

CMP/AL CJMP/AL



CMP/AL: Ventiladores antichispas en aluminio con certificado de cumplimiento de la norma UNE-60601 y de acuerdo a las necesidades en salas de calderas de gas natural

CJMP/AL: Unidades de ventilación antichispas en aluminio con certificado de cumplimiento de la norma UNE-60601 y de acuerdo a las necesidades en salas de calderas de gas natural



Ventilador:

- Turbina con álabes hacia delante, en chapa de aluminio
- CMP/AL: Envolvente en chapa de aluminio
- CJMP/AL: Estructura en chapa de acero galvanizado

Motor:

- Motores clase F, con rodamientos a bolas, protección IP55
- Monofásicos 230V-50Hz
- Temperatura máxima del aire a transportar: -20°C + 120°C

Acabado:

- CMP/AL: Anticorrosivo en resina de poliéster polimerizada a 190 °C,

- previo desengrase con tratamiento nanotecnológico libre de fosfatos.
- CJMP/AL: Anticorrosivo en chapa de acero galvanizado

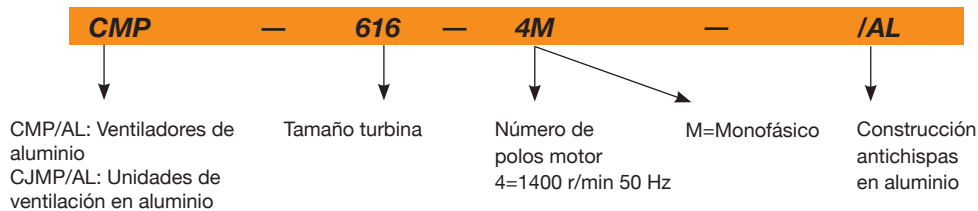
Bajo demanda:

- Bobinados especiales para diferentes tensiones
- Certificación ATEX Categoría 2



Rodetes equilibrados dinámicamente con núcleos de gran robustez

Código de pedido



Características técnicas

Modelo	Velocidad (r/min)	Intensidad máxima admisible (A) 230V	Potencia instalada (kW)	Caudal máximo m3/h	Nivel presión sonora dB (A)	Peso aprox. (Kg)	According ErP
CMP-512-4M/AL	1370	0,83	0,09	255	55	4	Excluded
CMP-514-4M/AL	1370	0,83	0,09	565	58	5	Excluded
CMP-616-4M/AL	1370	0,83	0,09	850	61	8	Excluded
CMP-820-4M/AL	1370	2,00	0,25	1670	66	10	2015
CJMP-512-4M/AL	1370	0,83	0,09	255	50	8,5	Excluded
CJMP-514-4M/AL	1370	0,83	0,09	565	54	10,5	Excluded
CJMP-616-4M/AL	1370	0,83	0,09	850	57	14,5	Excluded
CJMP-820-4M/AL	1370	2,00	0,25	1670	60	18,0	2015

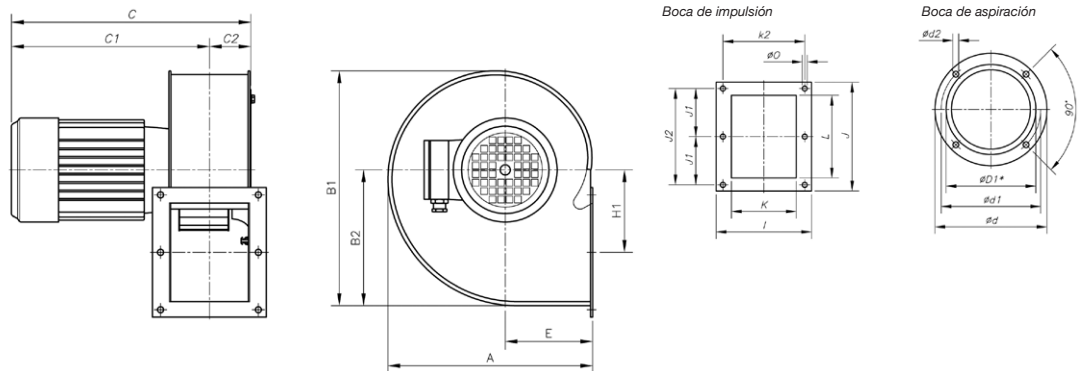


Erp. (Energy Related Products)

Información de la Directiva 2009/125/EC descargable desde la web de SODECA o programa de selección QuickFan

Dimensiones mm

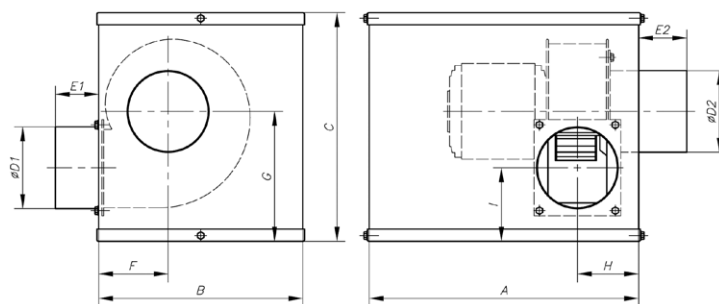
CMP/AL-512...820



	A	B1	B2	C	C1	C2	øD1*	øD	øD1	øD2	E	H1	I	J	J1	J2	K	k2	L	øD
CMP-512-4M/AL	182	207	118	197,5	159	38,5	112	140	132	M4	81	69	106	118	-	105	72	93	86	5,5
CMP-514-4M/AL	225	254	150	210	165	45	140	169	151,5	M4	100	91	122	147	64	128	83	105	107	6,5
CMP-616-4M/AL	258	297	173,5	270	214	56	160	204	180	M6	110	105,5	153	172	-	147	103	128	125	7
CMP-820-4M/AL	322	377	223	345,5	277	68,5	200	247	230	M6	137,5	137	184	213	94,5	189	130	160	156	9

* Diámetro nominal tubería recomendada

CJMP/AL-512...820



	A	B	C	øD1	øD2	E1	E2	F	G	H	I
CJMP/AL-512	330	250	280	100	100	53	59	85	159	75	90
CJMP/AL-514	330	270	320	125	125	53	58	104	190	82	100
CJMP/AL-616	370	300	370	135	135	53	52	114	217	100	110
CJMP/AL-820	450	400	450	135	195	53	51	142	267	112	130

Curvas Características

Q= Caudal en m³/h, m³/s y cfm

Pe= Presión estática en mmH₂O, Pa e inwg

