

# CSXR CSXRT CJSXR



**CSXR:** Ventiladores centrífugos de simple aspiración a transmisión, con salida de eje y turbina con álabes hacia atrás

**CSXRT:** Ventiladores centrífugos de simple aspiración a transmisión, equipados con motor eléctrico, conjunto de poleas, correas, protectores y turbina con álabes hacia atrás

**CJSXR:** Unidades de ventilación con turbina de álabes hacia atrás aisladas acústicamente, equipadas con ventiladores de la serie CSXR, sobre amortiguadores de goma



CSXR



CSXRT



CJSXR

#### Ventilador:

- Envoltorio en chapa de acero galvanizado
- Turbina con álabes hacia atrás, en chapa de acero galvanizado
- Estructura en chapa de acero galvanizado, con aislamiento térmico y acústico (CJSXR)
- Prensaestopas para entrada de cable (CJSXR)

#### Motor:

- Motores de eficiencia IE3 para potencias iguales o superiores a 0,75kW, excepto monofásicos, 2 velocidades y 8 polos
- Motores clase F, con rodamientos a bolas protección IP55
- Trifásicos 230/400V 50Hz (hasta 4kW) y 400/690V 50Hz (Potencias superiores a 4kW)

- Temperatura máxima del aire a transportar: CSXR y CSXRT: -20°C +85 °C CJSXR: -20°C +60°C

#### Acabado:

- Anticorrosivo en chapa de acero galvanizado

#### Bajo demanda:

- Diferentes posiciones de boca de impulsión
- Bobinados especiales para diferentes tensiones
- Con motores de 2 velocidades

## Código de pedido

**CSXR — 450**



CSXR: Ventiladores centrífugos de simple aspiración a transmisión, con salida de eje y turbina con álabes hacia atrás

Tamaño turbina en mm

**CSXRT — 450 — 3**



CSXRT: Ventiladores centrífugos de simple aspiración a transmisión, equipados con motor eléctrico, conjunto de poleas, correas, protectores y turbina con álabes hacia atrás



Tamaño turbina en mm



Potencia motor (CV)

CJSXR: Unidades de ventilación con turbina de álabes hacia atrás

## Características técnicas

Modelo	Velocidad máx.	Potencia mecánica máxima	Caudal máximo	Temperatura del aire (°C)		Peso	According ErP
	(r/min)	(kW)	m <sup>3</sup> /h	mín.	máx.	(Kg)	
CSXR-315	3200	2,00	5070	-20	+85	27	2015
CSXR-355	2800	2,50	6400	-20	+85	39	2015
CSXR-400	2400	3,00	8110	-20	+85	44	2015
CSXR-450	2200	4,00	10480	-20	+85	55	2015
CSXR-500	2200	6,00	13620	-20	+85	70	2015
CSXR-560	2000	8,00	17350	-20	+85	110	2015
CSXR-630	1600	8,00	20840	-20	+85	125	2015
CSXR-710	1400	9,00	24610	-20	+85	175	2015
CSXR-800	1600	25,00	39670	-20	+85	245	2015
CSXR-900	1400	30,00	49860	-20	+85	350	2015
CSXR-1000	1400	45,00	64910	-20	+85	435	2015

# VENTILADORES CENTRÍFUGOS Y EXTRACTORES EN LÍNEA PARA CONDUCTOS

## Características técnicas

Modelo	Velocidad (r/min)	Intensidad máxima admisible			Potencia instalada (kW)	Caudal máximo (m <sup>3</sup> /h)	Nivel de presión sonora CSXRT (dBA)	Peso Aprox. CSXRT (kg)	Temperatura del aire (°C)		According ErP
		230 V	400 V	690 V					mín.	máx.	
CSXRT CJSXR 315-1 IE3	2100	2,78	1,60		0,75	3580	70	61	-20	+85	2015
CSXRT CJSXR 315-1.5 IE3	2385	4,07	2,34		1,10	4070	74	67	-20	+85	2015
CSXRT CJSXR 315-2 IE3	2650	5,48	3,15		1,50	4520	76	71	-20	+85	2015
CSXRT CJSXR 315-3 IE3	2975	7,93	4,56		2,20	5070	79	79	-20	+85	2015
CSXRT CJSXR 355-0.75	1545	2,87	1,66		0,55	3780	67	66	-20	+85	2015
CSXRT CJSXR 355-1 IE3	1715	2,78	1,60		0,75	4200	69	75	-20	+85	2015
CSXRT CJSXR 355-1.5 IE3	1950	4,07	2,34		1,10	4770	72	81	-20	+85	2015
CSXRT CJSXR 355-2 IE3	2165	5,48	3,15		1,50	5300	74	84	-20	+85	2015
CSXRT CJSXR 355-3 IE3	2465	7,93	4,56		2,20	6030	77	93	-20	+85	2015
CSXRT CJSXR 355-4 IE3	2615	10,70	6,15		3,00	6400	79	99	-20	+85	2015
CSXRT CJSXR 400-1 IE3	1425	2,78	1,60		0,75	5070	67	81	-20	+85	2015
CSXRT CJSXR 400-1.5 IE3	1620	4,07	2,34		1,10	5760	71	87	-20	+85	2015
CSXRT CJSXR 400-2 IE3	1795	5,48	3,15		1,50	6400	73	90	-20	+85	2015
CSXRT CJSXR 400-3 IE3	2045	7,93	4,56		2,20	7290	76	99	-20	+85	2015
CSXRT CJSXR 400-4 IE3	2275	10,70	6,15		3,00	8110	78	105	-20	+85	2015
CSXRT CJSXR 450-1 IE3	1185	2,78	1,60		0,75	5930	66	92	-20	+85	2015
CSXRT CJSXR 450-1.5 IE3	1350	4,07	2,34		1,10	6740	69	98	-20	+85	2015
CSXRT CJSXR 450-2 IE3	1495	5,48	3,15		1,50	7490	71	102	-20	+85	2015
CSXRT CJSXR 450-3 IE3	1705	7,93	4,56		2,20	8530	74	110	-20	+85	2015
CSXRT CJSXR 450-4 IE3	1895	10,70	6,15		3,00	9480	77	116	-20	+85	2015
CSXRT CJSXR 450-5.5 IE3	2095	13,90	8,00		4,00	10480	79	128	-20	+85	2015
CSXRT CJSXR 500-1.5 IE3	1115	4,07	2,34		1,10	7580	67	114	-20	+85	2015
CSXRT CJSXR 500-2 IE3	1240	5,48	3,15		1,50	8420	70	117	-20	+85	2015
CSXRT CJSXR 500-3 IE3	1415	7,93	4,56		2,20	9590	73	126	-20	+85	2015
CSXRT CJSXR 500-4 IE3	1570	10,70	6,15		3,00	10660	75	132	-20	+85	2015
CSXRT CJSXR 500-5.5 IE3	1735	13,90	8,00		4,00	11780	77	144	-20	+85	2015
CSXRT CJSXR 500-7.5 IE3	1935		10,30	5,97	5,50	13140	80	169	-20	+85	2015
CSXRT CJSXR 500-10 IE3	2005		13,90	8,06	7,50	13620	80	178	-20	+85	2015
CSXRT CJSXR 560-1 IE3	835	2,78	1,60		0,75	7720	58	155	-20	+85	2015
CSXRT CJSXR 560-1.5 IE3	950	4,07	2,34		1,10	8770	62	161	-20	+85	2015
CSXRT CJSXR 560-2 IE3	1055	5,48	3,15		1,50	9740	65	164	-20	+85	2015
CSXRT CJSXR 560-3 IE3	1200	7,93	4,56		2,20	11090	68	173	-20	+85	2015
CSXRT CJSXR 560-4 IE3	1335	10,70	6,15		3,00	12330	70	179	-20	+85	2015
CSXRT CJSXR 560-5.5 IE3	1475	13,90	8,00		4,00	13620	73	191	-20	+85	2015
CSXRT CJSXR 560-7.5 IE3	1645		10,30	5,97	5,50	15220	75	216	-20	+85	2015
CSXRT CJSXR 560-10 IE3	1820		13,90	8,06	7,50	16850	78	225	-20	+85	2015
CSXRT CJSXR 560-15 IE3	1875		21,40	12,40	11,00	17350	78	276	-20	+85	2015
CSXRT CJSXR 630-1.5 IE3	775	4,07	2,34		1,10	10540	60	177	-20	+85	2015
CSXRT CJSXR 630-2 IE3	860	5,48	3,15		1,50	11710	63	181	-20	+85	2015
CSXRT CJSXR 630-3 IE3	980	7,93	4,56		2,20	13330	66	190	-20	+85	2015
CSXRT CJSXR 630-4 IE3	1090	10,70	6,15		3,00	14830	68	196	-20	+85	2015
CSXRT CJSXR 630-5.5 IE3	1205	13,90	8,00		4,00	16380	71	207	-20	+85	2015
CSXRT CJSXR 630-7.5 IE3	1345		10,30	5,97	5,50	18280	74	233	-20	+85	2015
CSXRT CJSXR 630-10 IE3	1490		13,90	8,06	7,50	20270	76	242	-20	+85	2015
CSXRT CJSXR 630-15 IE3	1535		21,40	12,40	11,00	20840	77	293	-20	+85	2015
CSXRT CJSXR 710-1.5 IE3	635	4,07	2,34		1,10	11960	58	229	-20	+85	2015
CSXRT CJSXR 710-2 IE3	705	5,48	3,15		1,50	13300	60	232	-20	+85	2015
CSXRT CJSXR 710-3 IE3	800	7,93	4,56		2,20	15130	63	241	-20	+85	2015
CSXRT CJSXR 710-4 IE3	890	10,70	6,15		3,00	16830	66	247	-20	+85	2015
CSXRT CJSXR 710-5.5 IE3	985	13,90	8,00		4,00	18580	69	259	-20	+85	2015
CSXRT CJSXR 710-7.5 IE3	1100		10,30	5,97	5,50	20730	71	284	-20	+85	2015
CSXRT CJSXR 710-10 IE3	1215		13,90	8,06	7,50	22990	74	293	-20	+85	2015
CSXRT CJSXR 710-15 IE3	1305		21,40	12,40	11,00	24610	75	344	-20	+85	2015
CSXRT - 800-3 IE3	650	9,08	5,22		2,20	17350	61	331	-20	+85	2015
CSXRT - 800-4 IE3	725	12,00	6,91		3,00	19290	64	350	-20	+85	2015
CSXRT - 800-5.5 IE3	800	15,60	8,99		4,00	21300	66	360	-20	+85	2015
CSXRT - 800-7.5 IE3	890		11,20	6,49	5,50	23770	69	368	-20	+85	2015
CSXRT - 800-10 IE3	990		14,80	8,58	7,50	26370	71	389	-20	+85	2015
CSXRT - 800-15 IE3	1125		22,00	12,80	11,00	29950	75	424	-20	+85	2015
CSXRT - 800-20 IE3	1245		28,00	16,20	15,00	33210	77	478	-20	+85	2015
CSXRT - 800-25 IE3	1335		35,00	20,30	18,50	35610	79	496	-20	+85	2015
CSXRT - 800-30 IE3	1415		41,60	24,10	22,00	37750	80	505	-20	+85	2015
CSXRT - 800-40 IE3	1490		55,40	32,10	30,00	39670	81	687	-20	+85	2015
CSXRT - 900-3 IE3	535	9,08	5,22		2,20	20670	59	443	-20	+85	2015
CSXRT - 900-4 IE3	595	12,00	6,91		3,00	22990	62	462	-20	+85	2015
CSXRT - 900-5.5 IE3	655	15,60	8,99		4,00	25390	64	472	-20	+85	2015
CSXRT - 900-7.5 IE3	730		11,20	6,49	5,50	28350	67	480	-20	+85	2015

## Características técnicas

Modelo	Velocidad (r/min)	Intensidad máxima admisible			Potencia instalada (kW)	Caudal máximo (m3/h)	Nivel de presión sonora CSXRT (dBA)	Peso Aprox. CSXRT (kg)	Temperatura del aire (°C)		According ErP
		230 V	400 V	690 V					mín.	máx.	
CSXRT - 900-10 IE3	810	14,80	8,58	7,50	31420	70	501	-20	+85	2015	
CSXRT - 900-15 IE3	920	22,00	12,80	11,00	35690	73	536	-20	+85	2015	
CSXRT - 900-20 IE3	1020	28,00	16,20	15,00	39590	75	590	-20	+85	2015	
CSXRT - 900-25 IE3	1095	35,00	20,30	18,50	42450	77	608	-20	+85	2015	
CSXRT - 900-30 IE3	1160	41,60	24,10	22,00	44990	79	617	-20	+85	2015	
CSXRT - 900-40 IE3	1285	55,40	32,10	30,00	49860	81	800	-20	+85	2015	
CSXRT - 1000-4 IE3	500	12,00	6,91	3,00	26140	59	550	-20	+85	2015	
CSXRT - 1000-5.5 IE3	555	15,60	8,99	4,00	28870	62	560	-20	+85	2015	
CSXRT - 1000-7.5 IE3	615	11,20	6,49	5,50	32210	64	568	-20	+85	2015	
CSXRT - 1000-10 IE3	685	14,80	8,58	7,50	35720	67	589	-20	+85	2015	
CSXRT - 1000-15 IE3	775	22,00	12,80	11,00	40600	70	624	-20	+85	2015	
CSXRT - 1000-20 IE3	860	28,00	16,20	15,00	45020	73	678	-20	+85	2015	
CSXRT - 1000-25 IE3	925	35,00	20,30	18,50	48270	74	696	-20	+85	2015	
CSXRT - 1000-30 IE3	980	41,60	24,10	22,00	51130	76	705	-20	+85	2015	
CSXRT - 1000-40 IE3	1085	55,40	32,10	30,00	56710	78	888	-20	+85	2015	
CSXRT - 1000-50 IE3	1165	67,20	39,00	37,00	60810	80	943	-20	+85	2015	
CSXRT - 1000-60 IE3	1245	84,40	48,90	45,00	64910	82	1154	-20	+85	2015	

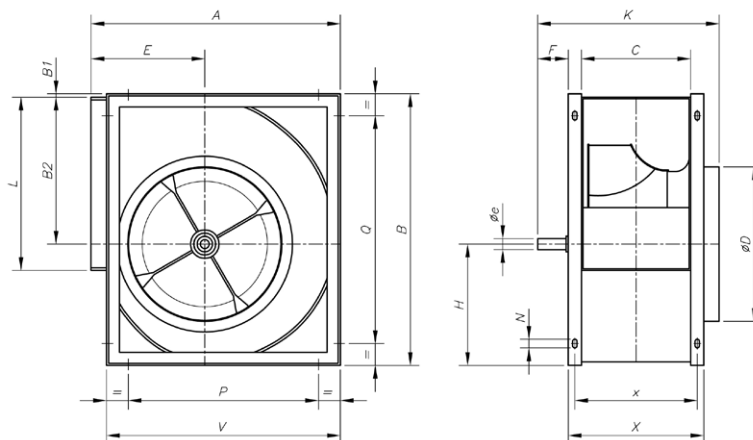


### Erp. (Energy Related Products)

Información de la Directiva 2009/125/EC descargable desde la web de SODECA o programa de selección QuickFan

## Dimensiones mm

CSXR

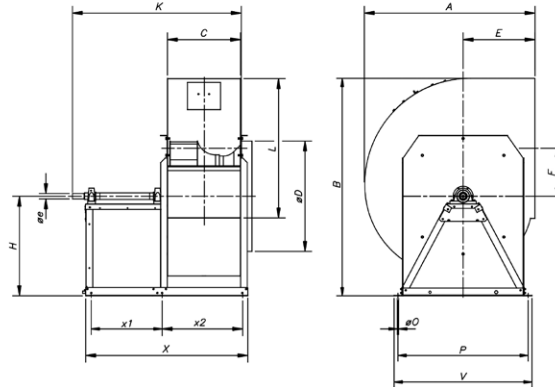


	A	B	B1	B2	C	øD	øe	E	F	H	K	L	N	P	Q	V	X	x
CSXR-315	518	578	3	340	223	322	25	236	83	235	395	404	13x18	280	280	480	283	253
CSXR-355	578	655	6	383	247	362	30	261	78	266	425	453	13x18	355	355	548	327	287
CSXR-400	651	736	4,5	431,5	274	404	30	290	78	300	452	507	13x18	355	355	613	354	314
CSXR-450	726	827	5	486	308	448	35	322	92	336	500	569	13x18	530	530	681	388	348
CSXR-500	800	918	5	538	344	510	35	352	92	375	535	638	13x18	530	530	750	424	394
CSXR-560	893	1030	8	602	383	570	40	390	87	420	600	715	13x18	530	530	845	483	433
CSXR-630	999	1157	7	678,5	432	635	45	434	87	471,5	650	801	13x18	530	530	946	532	482
CSXR-710	1121	1303	7	765	478	722	50	485	115	531	725	898	17x22	630	630	1058	578	528

# VENTILADORES CENTRÍFUGOS Y EXTRACTORES EN LÍNEA PARA CONDUCTOS

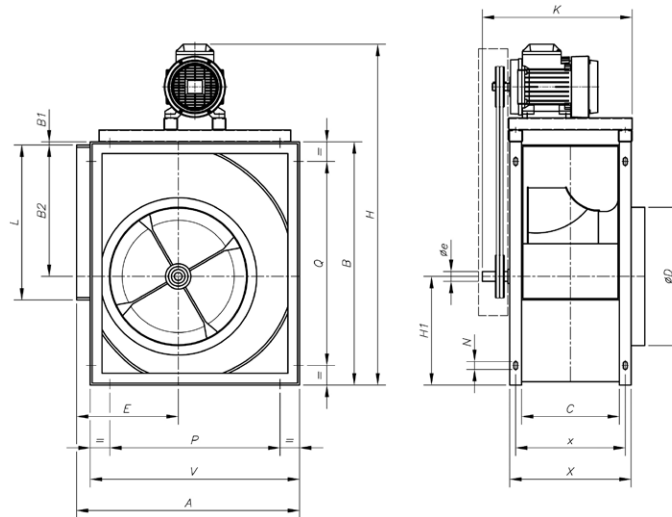
## Dimensiones mm

### CSXR



	A	B	C	L	øD	H	øe	E	F	K	X	øO	P	V	x1	x2
CSXR-800	1250	1615,5	533	1010	798	762	42	535	358,5	1291,5	1231,5	14	980	1050	515	614
CSXR-900	1408	1475	595	1130	898	850	48	604	407	1353,5	1293,5	14	1080	1150	515	676
CSXR-1000	1541	1966	663	1260	998	900	48	651	433	1529,5	1468,5	14	1180	1250	642	729,5

### CSXRT Suministro standard RD 90

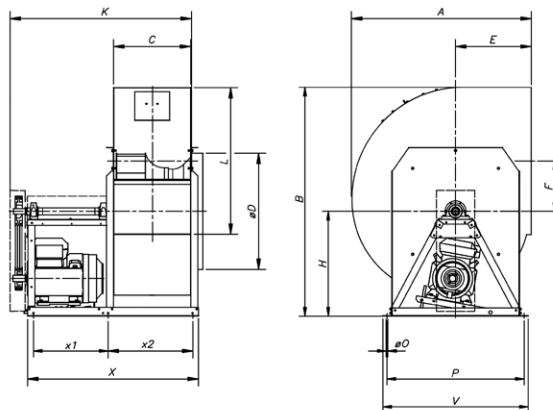


	A	B	B1	B2	C	øD	øe	E	H	H1	K	L	N	P	Q	V	X	x
CSXRT-315-1	518	578	3	340	223	322	25	236	855	235	395	404	13x18	280	280	480	283	253
CSXRT-315-1.5	518	578	3	340	223	322	25	236	855	235	395	404	13x18	280	280	480	283	253
CSXRT-315-2	518	578	3	340	223	322	25	236	875	235	395	404	13x18	280	280	480	283	253
CSXRT-315-3	518	578	3	340	223	322	25	236	875	235	395	404	13x18	280	280	480	283	253
CSXRT-355-0.75	578	655	6	383	247	362	30	261	910	266	425	453	13x18	355	355	548	327	287
CSXRT-355-1	578	655	6	383	247	362	30	261	930	266	425	453	13x18	355	355	548	327	287
CSXRT-355-1.5	578	655	6	383	247	362	30	261	930	266	425	453	13x18	355	355	548	327	287
CSXRT-355-2	578	655	6	383	247	362	30	261	945	266	425	453	13x18	355	355	548	327	287
CSXRT-355-3	578	655	6	383	247	362	30	261	945	266	425	453	13x18	355	355	548	327	287
CSXRT-355-4	578	655	6	383	247	362	30	261	963	266	425	453	13x18	355	355	548	327	287
CSXRT-400-1	651	736	4,5	431,5	274	404	30	290	1012	300	452	507	13x18	355	355	613	354	314
CSXRT-400-1.5	651	736	4,5	431,5	274	404	30	290	1012	300	452	507	13x18	355	355	613	354	314
CSXRT-400-2	651	736	4,5	431,5	274	404	30	290	1033	300	452	507	13x18	355	355	613	354	314
CSXRT-400-3	651	736	4,5	431,5	274	404	30	290	1033	300	452	507	13x18	355	355	613	354	314
CSXRT-400-4	651	736	4,5	431,5	274	404	30	290	1045	300	452	507	13x18	355	355	613	354	314
CSXRT-450-1	726	827	5	486	308	448	35	322	1100	336	500	569	13x18	530	530	681	388	348
CSXRT-450-1.5	726	827	5	486	308	448	35	322	1120	336	500	569	13x18	530	530	681	388	348
CSXRT-450-2	726	827	5	486	308	448	35	322	1120	336	500	569	13x18	530	530	681	388	348
CSXRT-450-3	726	827	5	486	308	448	35	322	1138	336	500	569	13x18	530	530	681	388	348
CSXRT-450-4	726	827	5	486	308	448	35	322	1138	336	500	569	13x18	530	530	681	388	348
CSXRT-450-5.5	726	827	5	486	308	448	35	322	1162	336	500	569	13x18	530	530	681	388	348
CSXRT-500-1.5	800	918	5	538	344	510	35	352	1214	375	535	638	13x18	530	530	750	424	394

### Dimensiones mm

	A	B	B1	B2	C	øD	øe	E	H	H1	K	L	N	P	Q	V	X	x
CSXRT-500-2	800	918	5	538	344	510	35	352	1214	375	535	638	13x18	530	530	750	424	394
CSXRT-500-3	800	918	5	538	344	510	35	352	1228	375	535	638	13x18	530	530	750	424	394
CSXRT-500-4	800	918	5	538	344	510	35	352	1228	375	535	638	13x18	530	530	750	424	394
CSXRT-500-5.5	800	918	5	538	344	510	35	352	1255	375	535	638	13x18	530	530	750	424	394
CSXRT-500-7.5	800	918	5	538	344	510	35	352	1292	375	535	638	13x18	530	530	750	424	394
CSXRT-500-10	800	918	5	538	344	510	35	352	1292	375	535	638	13x18	530	530	750	424	394
CSXRT-560-1	893	1030	8	602	383	570	40	390	1325	420	600	715	13x18	530	530	845	483	433
CSXRT-560-1.5	893	1030	8	602	383	570	40	390	1325	420	600	715	13x18	530	530	845	483	433
CSXRT-560-2	893	1030	8	602	383	570	40	390	1325	420	600	715	13x18	530	530	845	483	433
CSXRT-560-3	893	1030	8	602	383	570	40	390	1340	420	600	715	13x18	530	530	845	483	433
CSXRT-560-4	893	1030	8	602	383	570	40	390	1340	420	600	715	13x18	530	530	845	483	433
CSXRT-560-5.5	893	1030	8	602	383	570	40	390	1365	420	600	715	13x18	530	530	845	483	433
CSXRT-560-7.5	893	1030	8	602	383	570	40	390	1410	420	600	715	13x18	530	530	845	483	433
CSXRT-560-10	893	1030	8	602	383	570	40	390	1410	420	600	715	13x18	530	530	845	483	433
CSXRT-560-15	893	1030	8	602	383	570	40	390	1464	420	600	715	13x18	530	530	845	483	433
CSXRT-630-1.5	999	1157	7	678,5	432	635	45	434	1470	471,5	650	801	13x18	530	530	946	532	482
CSXRT-630-2	999	1157	7	678,5	432	635	45	434	1470	471,5	650	801	13x18	530	530	946	532	482
CSXRT-630-3	999	1157	7	678,5	432	635	45	434	1470	471,5	650	801	13x18	530	530	946	532	482
CSXRT-630-4	999	1157	7	678,5	432	635	45	434	1470	471,5	650	801	13x18	530	530	946	532	482
CSXRT-630-5.5	999	1157	7	678,5	432	635	45	434	1492	471,5	650	801	13x18	530	530	946	532	482
CSXRT-630-7.5	999	1157	7	678,5	432	635	45	434	1531	471,5	650	801	13x18	530	530	946	532	482
CSXRT-630-10	999	1157	7	678,5	432	635	45	434	1531	471,5	650	801	13x18	530	530	946	532	482
CSXRT-630-15	999	1157	7	678,5	432	635	45	434	1590	471,5	650	801	13x18	530	530	946	532	482
CSXRT-710-1.5	1121	1303	7	765	478	722	50	485	1612	531	725	898	17x22	630	630	1058	578	528
CSXRT-710-2	1121	1303	7	765	478	722	50	485	1612	531	725	898	17x22	630	630	1058	578	528
CSXRT-710-3	1121	1303	7	765	478	722	50	485	1612	531	725	898	17x22	630	630	1058	578	528
CSXRT-710-4	1121	1303	7	765	478	722	50	485	1612	531	725	898	17x22	630	630	1058	578	528
CSXRT-710-5.5	1121	1303	7	765	478	722	50	485	1638	531	725	898	17x22	630	630	1058	578	528
CSXRT-710-7.5	1121	1303	7	765	478	722	50	485	1675	531	725	898	17x22	630	630	1058	578	528
CSXRT-710-10	1121	1303	7	765	478	722	50	485	1675	531	725	898	17x22	630	630	1058	578	528
CSXRT-710-15	1121	1303	7	765	478	722	50	485	1735	531	725	898	17x22	630	630	1058	578	528

### CSXRT



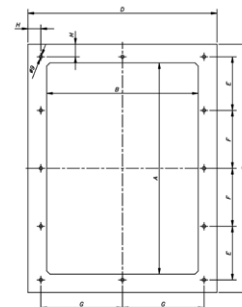
A B C L øD H E F

CSXRT-800	1250	1615,5	533	1010	798	762	535	358,5
CSXRT-900	1408	1475	595	1130	898	850	604	407
CSXRT-1000	1541	1966	663	1260	998	900	651	433

K X ø0 P V x1 x2

CSXRT-800	1321,5	1231,5	14	980	1050	515	614
CSXRT-900	1383,5	1293,5	14	1080	1150	515	676
CSXRT-1000	1559,5	1468,5	14	1180	1250	642	729,5

### Accesorio brida de impulsión



A B C D

CSXRT-800	1007	533	1063	589
CSXRT-900	1130	595	1186	651
CSXRT-1000	1267	663	1323	719

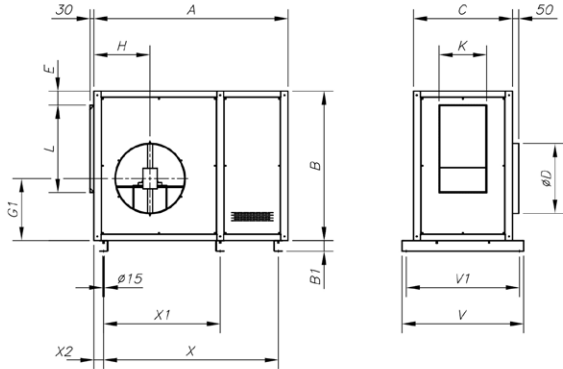
E F G H

CSXRT-800	268,5	250	281,5	13
CSXRT-900	280	300	312,5	13
CSXRT-1000	298,5	350	346,5	13

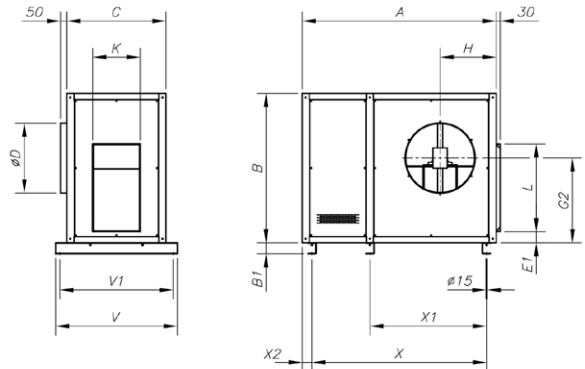
**Dimensiones mm**

**CJSXR**

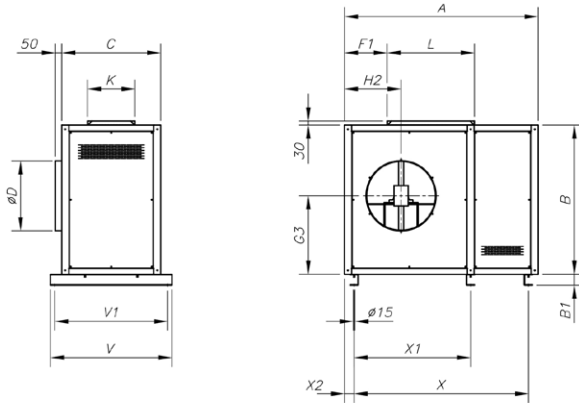
**Suministro standard impulsión horizontal (H) RD 90**



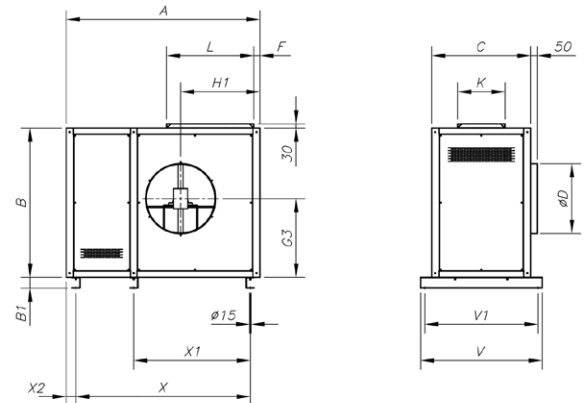
**Bajo demanda impulsión horizontal (H) LG 90**



**Bajo demanda impulsión vertical (V) RD 0**



**Bajo demanda impulsión vertical (V) LG 0**



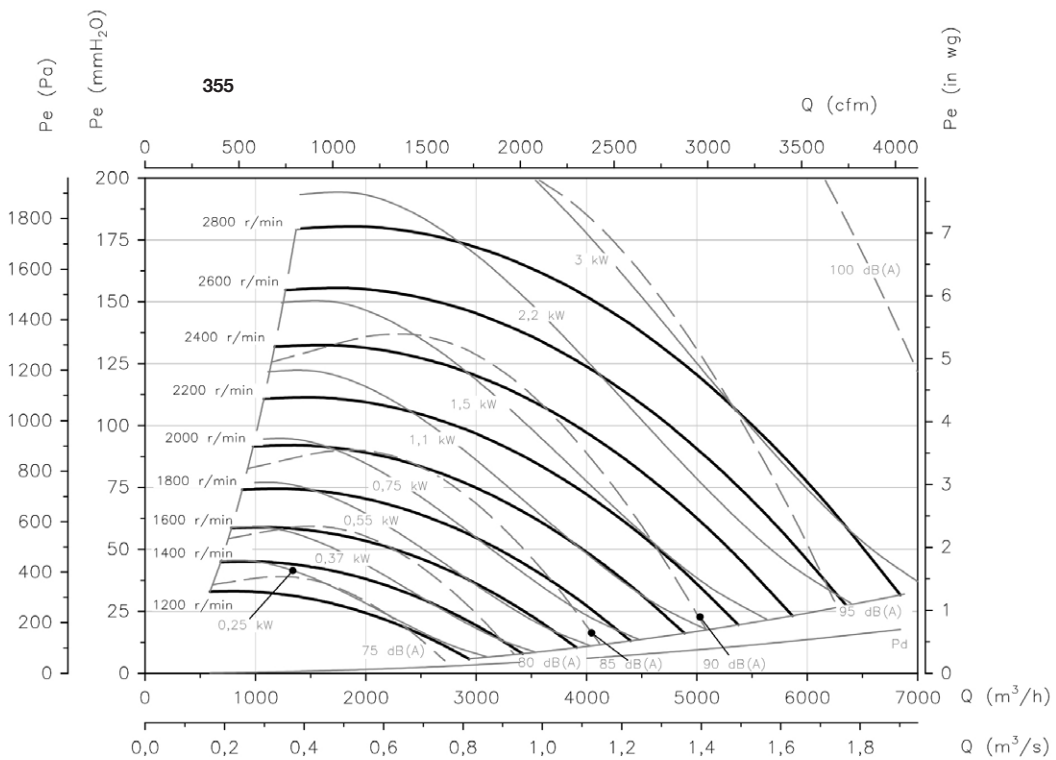
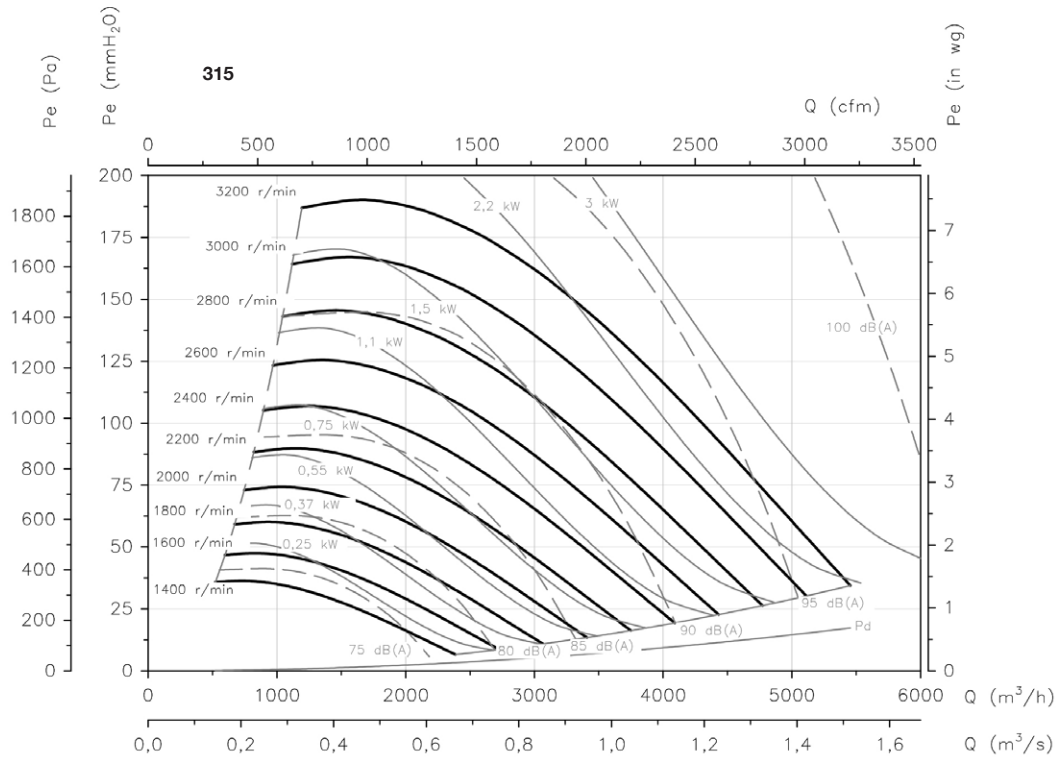
	A	B	B1	C	ØD	E	E1	F	F1	G1	G2	G3	H	H1
CJSXR-315	1170	740	60	600	315	82	84,2	113	281	317,5	423,2	366,2	305	451,5
CJSXR-355	1265	815	60	650	365	85	86,5	112,5	302,5	347,2	470,2	398	338	496
CJSXR-400	1370	900	60	680	400	82	90,2	111	331	386,2	522,2	447,2	359	543
CJSXR-450	1480	990	60	716	448	82	91,2	112,8	360	422,2	577,2	491	383	598
CJSXR-500	1625	1080	60	760	510	80,5	91	111,7	381,3	461,2	629,2	534,2	409	650
CJSXR-560	1760	1195	60	810	580	86,8	94,2	128	426	506,2	696,2	590	462	731
CJSXR-630	1880	1322	60	850	635	85,2	89,6	113,4	455,6	557,7	768,7	648,2	488	792,5
CJSXR-710	2180	1500	80	910	710	103	108,2	100	491	632,2	873,2	737,2	562	865

	H2	L	K	V	V1	X	X1	X2
CJSXR-315	346,3	405	224	760	680	880	-	155
CJSXR-355	373	454	248	810	730	1020	-	152
CJSXR-400	407	508	275	840	760	1120	-	152
CJSXR-450	443	570	309	876	796	1240	-	152
CJSXR-500	482	639	345	920	840	1340	670	152
CJSXR-560	540	716	384	970	890	1490	745	152
CJSXR-630	578,5	802	433	1010	930	820	1610	158
CJSXR-710	624	899	479	1070	990	955	1910	168

### Curvas características

Q= Caudal en m<sup>3</sup>/h, m<sup>3</sup>/s y cfm

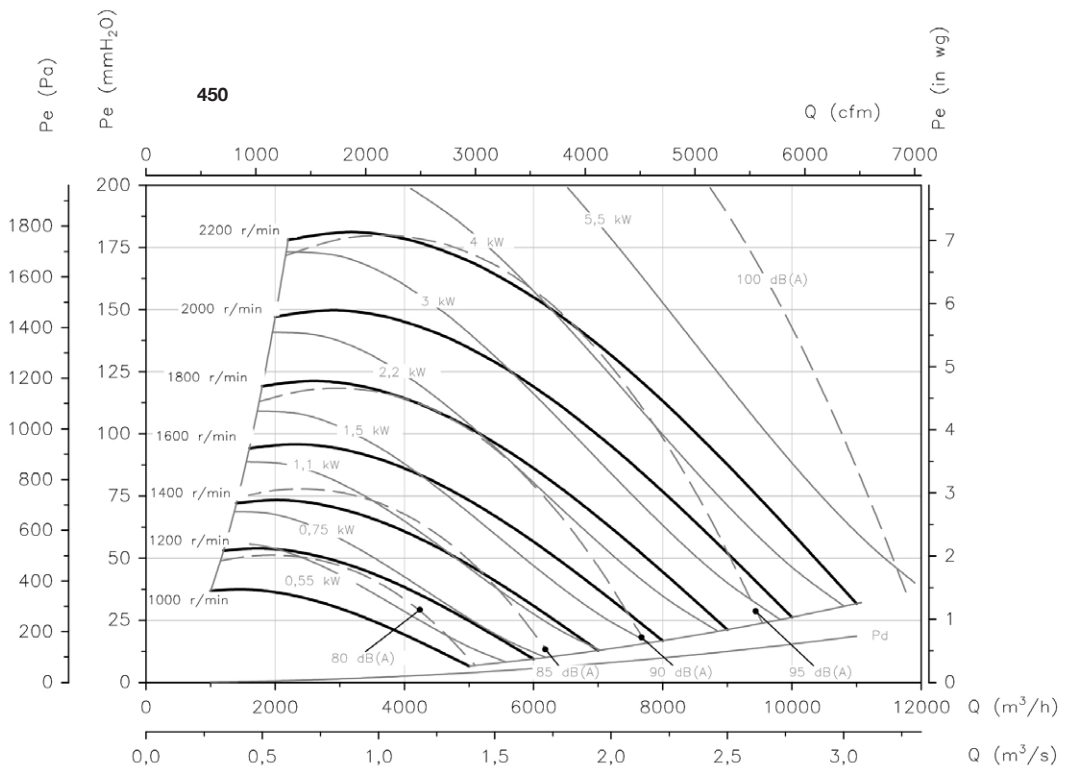
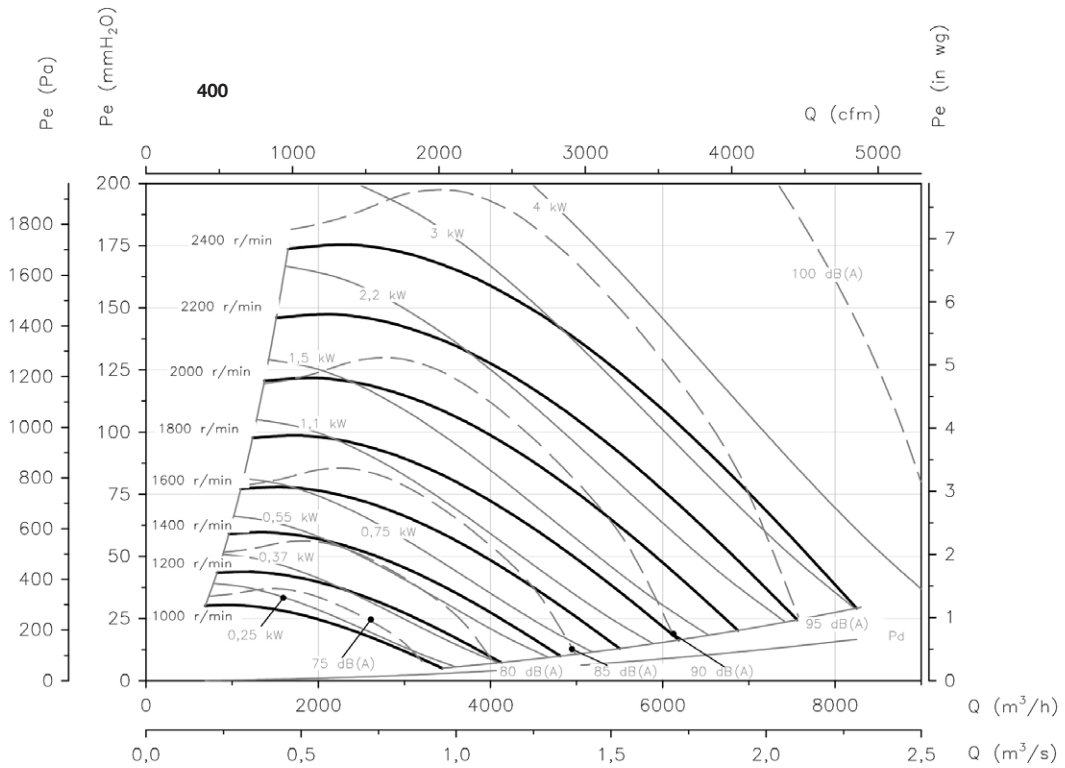
Pe= Presión estática en mmH<sub>2</sub>O, Pa e inwg



**Curvas características**

Q= Caudal en m<sup>3</sup>/h, m<sup>3</sup>/s y cfm

Pe= Presión estática en mmH<sub>2</sub>O, Pa e inwg

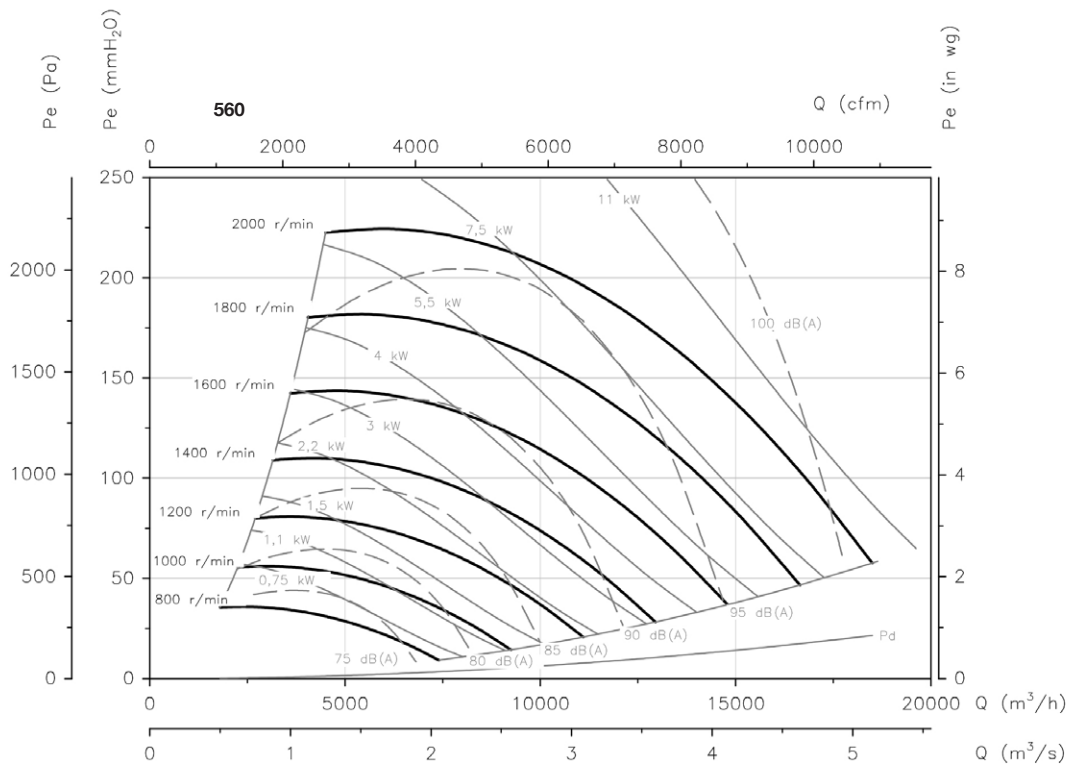
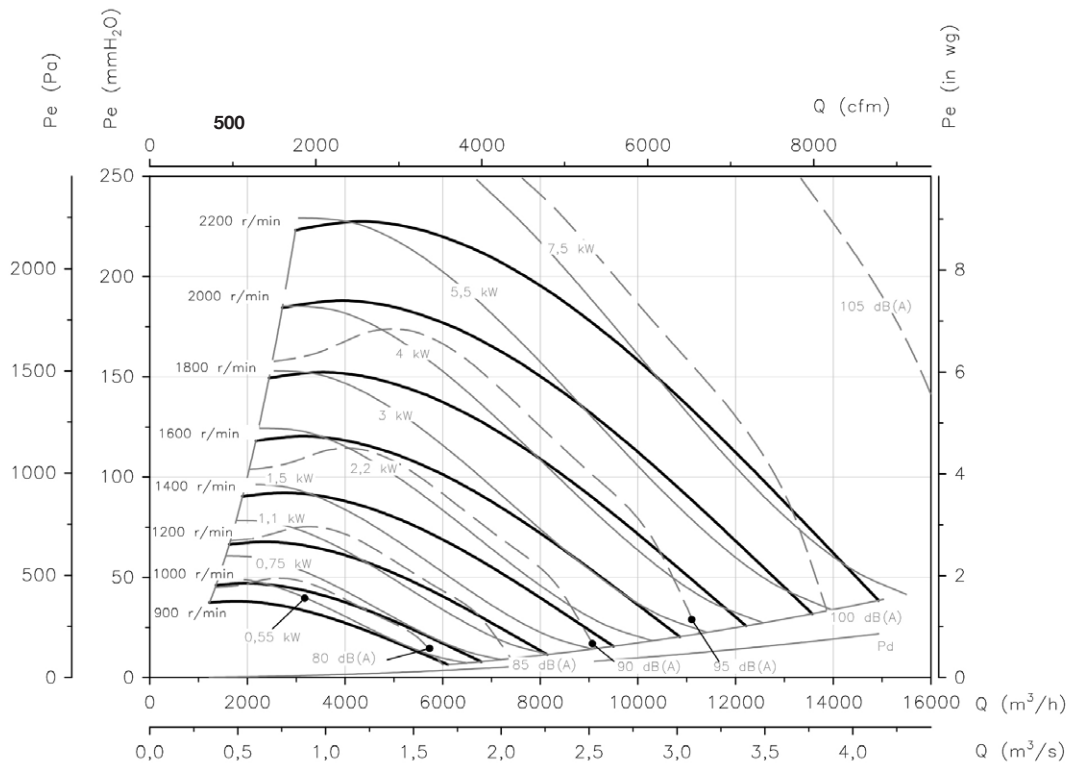




### Curvas características

Q= Caudal en m<sup>3</sup>/h, m<sup>3</sup>/s y cfm

Pe= Presión estática en mmH<sub>2</sub>O, Pa e inwg

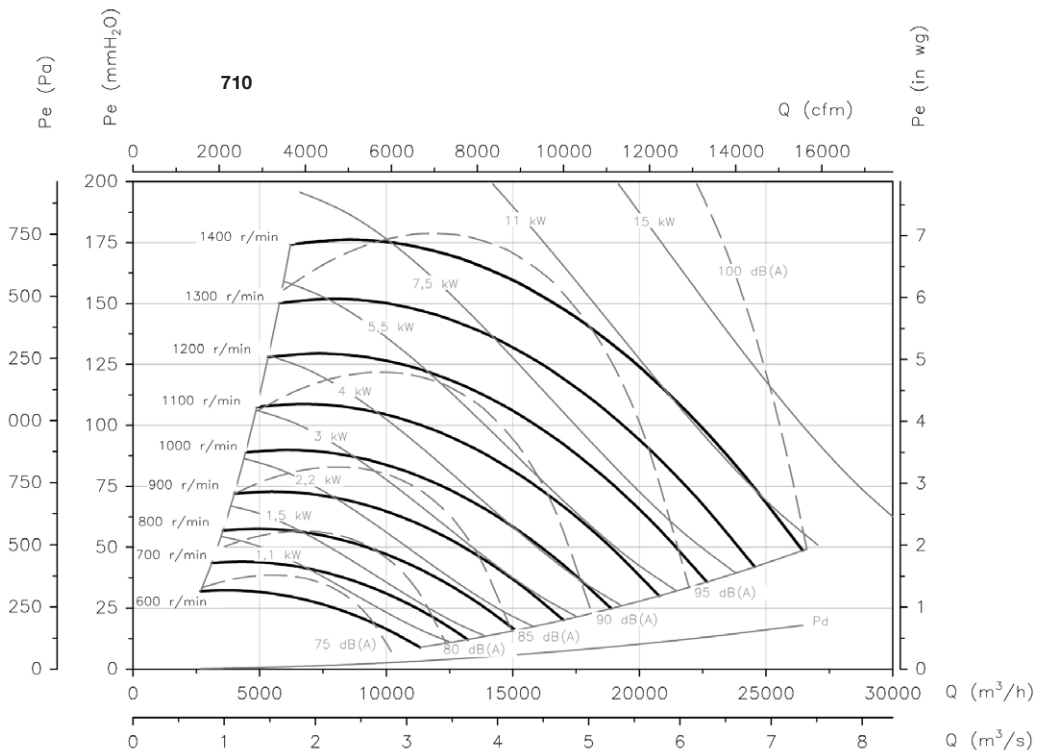
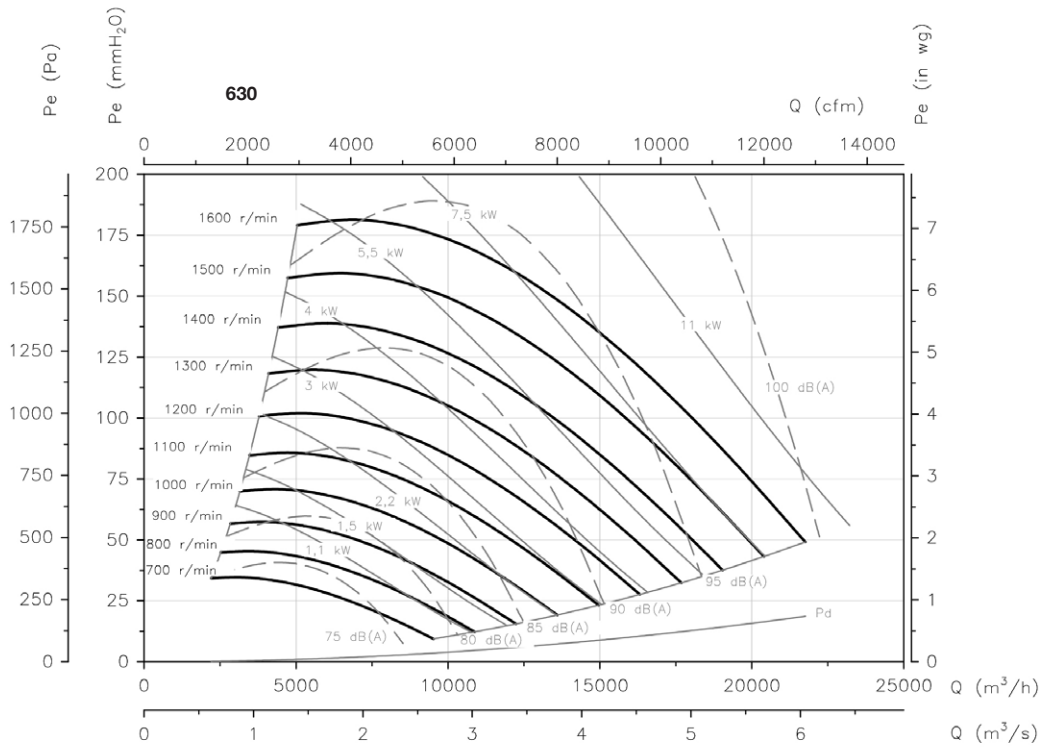


# VENTILADORES CENTRÍFUGOS Y EXTRACTORES EN LÍNEA PARA CONDUCTOS

## Curvas características

Q= Caudal en m<sup>3</sup>/h, m<sup>3</sup>/s y cfm

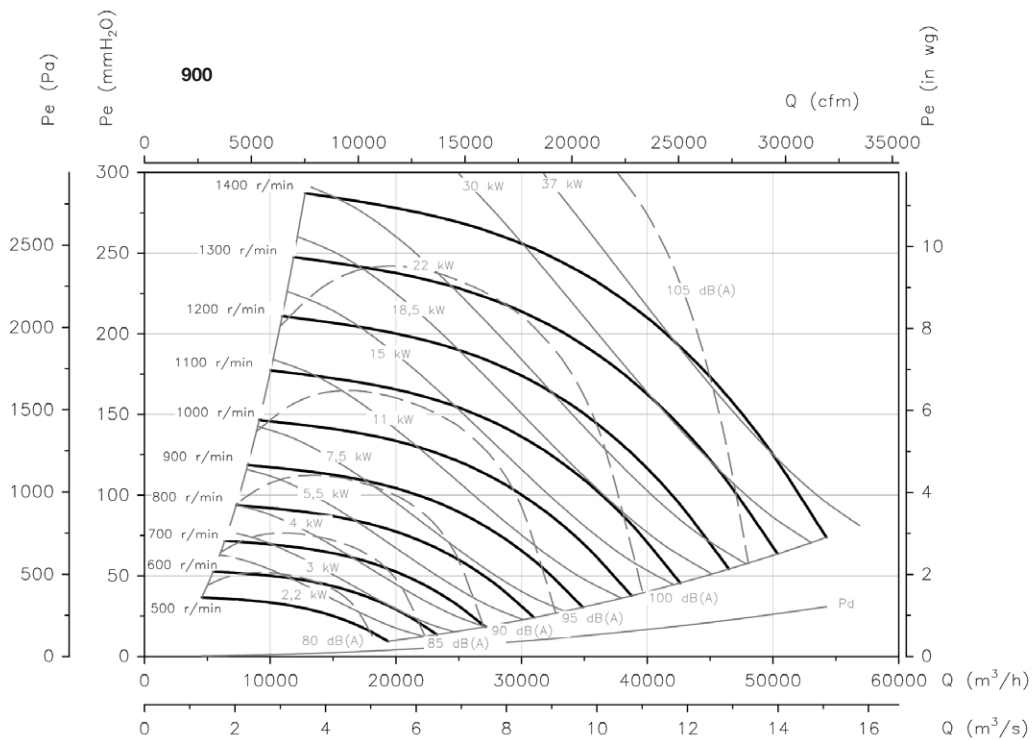
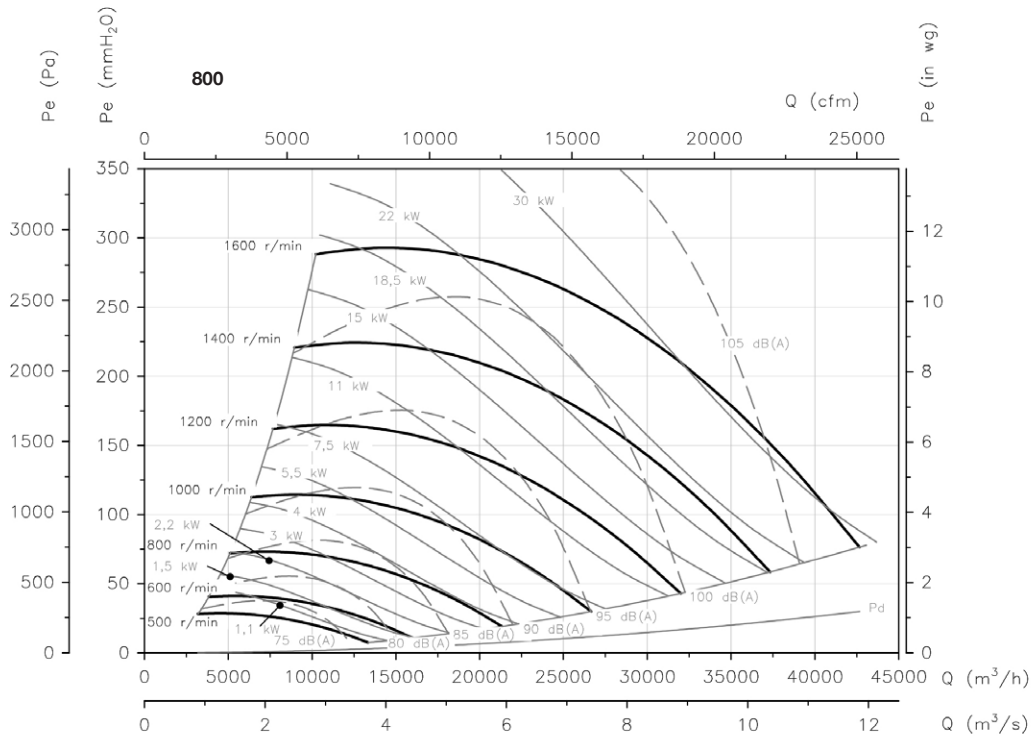
Pe= Presión estática en mmH<sub>2</sub>O, Pa e inwg



### Curvas características

Q= Caudal en m<sup>3</sup>/h, m<sup>3</sup>/s y cfm

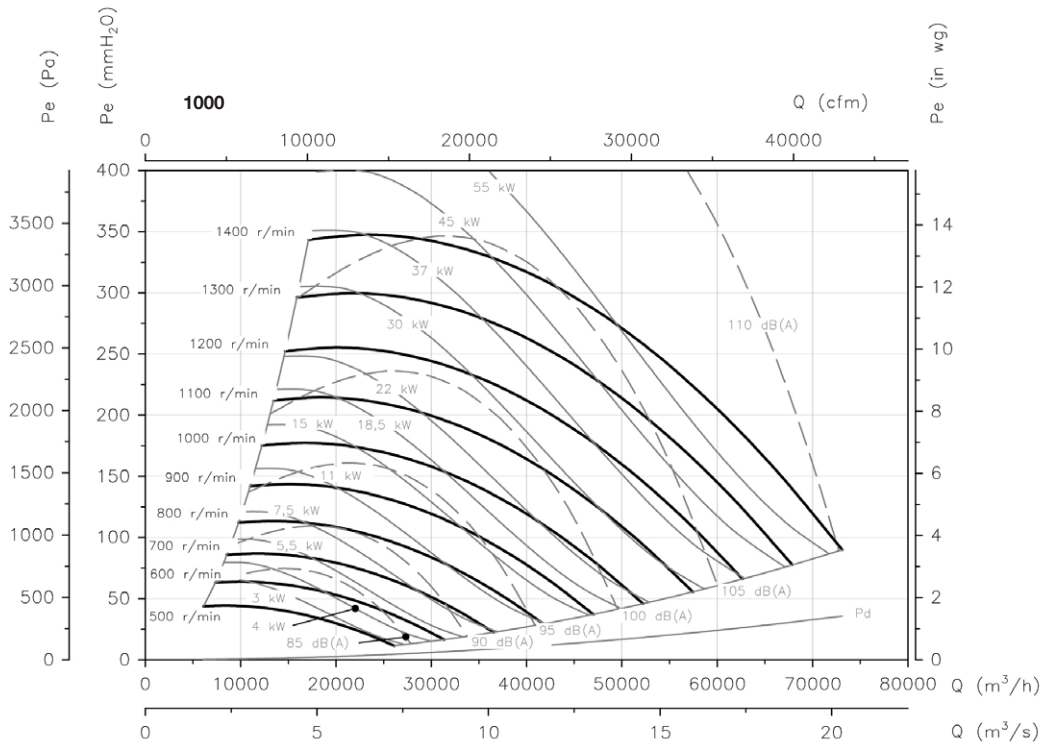
Pe= Presión estática en mmH<sub>2</sub>O, Pa e inwg



**Curvas características**

Q= Caudal en m<sup>3</sup>/h, m<sup>3</sup>/s y cfm

Pe= Presión estática en mmH<sub>2</sub>O, Pa e inwg



**Accesorios**

Ver apartado accesorios.

