

TSAT



Ventiladores centrífugos de simple aspiración a transmisión, con motor eléctrico, poleas, correas, protectores y turbina a acción



Ventilador:

- Envoltente en chapa de acero galvanizado.
- Turbina a acción en chapa de acero galvanizado.
- Temperatura del aire a transportar: -25 °C +85 °C.

- Trifásico 230/400 V 50 Hz (hasta 4 kW) y 400/690 V 50 Hz (potencias superiores a 4 kW).
- Temperatura de trabajo: -25 °C +40 °C.

Acabado:

- Chapa de acero galvanizado.

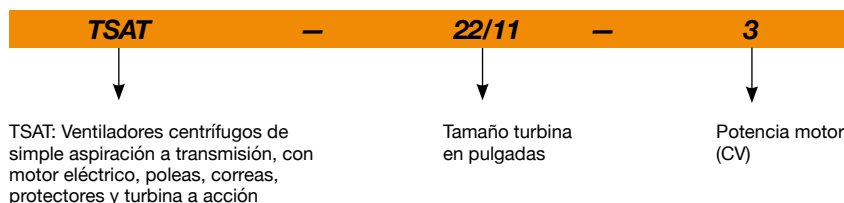
Motor:

- Motores con eficiencia IE3 para potencias iguales o superiores a 0,75 kW, excepto monofásicos, 2 velocidades y 8 polos.
- Motores clase F con rodamientos a bolas y protección IP55.

Bajo demanda:

- Diferentes posiciones de boca de impulsión.
- Bobinados especiales para diferentes tensiones.
- Con motores de 2 velocidades.

Código de pedido



Características técnicas

Modelo	Velocidad (r/min)	Intensidad máxima admisible (A)			Potencia instalada (kW)	Caudal máximo (m³/h)	Nivel presión sonora¹ dB (A) Aspiración	Peso aprox. (Kg)
		230V	400V	690V				
TSAT-12/6-0.75	1000	2,17	1,25		0,55	2600	70	73
TSAT-12/6-1 IE3	1100	2,82	1,62		0,75	3100	73	75
TSAT-12/6-1.5 IE3	1250	4,07	2,34		1,10	3500	75	81
TSAT-12/6-2 IE3	1300	5,41	3,11		1,50	4250	78	88
TSAT-12/6-3 IE3	1500	7,93	4,56		2,20	4800	80	86
TSAT-15/7-1 IE3	800	2,82	1,62		0,75	4000	69	93
TSAT-15/7-1.5 IE3	850	4,07	2,34		1,10	4800	71	99
TSAT-15/7-2 IE3	920	5,41	3,11		1,50	5400	73	106
TSAT-15/7-3 IE3	1000	7,93	4,56		2,20	6400	75	104
TSAT-15/7-4 IE3	1050	10,70	6,15		3,00	7400	77	111
TSAT-18/9-1.5 IE3	750	4,07	2,34		1,10	5800	68	115
TSAT-18/9-2 IE3	790	5,41	3,11		1,50	6600	70	122
TSAT-18/9-3 IE3	800	7,93	4,56		2,20	8200	73	120
TSAT-18/9-4 IE3	850	10,70	6,15		3,00	9000	75	127
TSAT-18/9-5.5 IE3	920	13,90	8,00		4,00	10500	78	127

Características técnicas

Modelo	Velocidad (r/min)	Intensidad máxima admisible (A)			Potencia instalada (kW)	Caudal máximo (m³/h)	Nivel presión sonora¹ dB (A) Aspiración	Peso aprox. (Kg)
		230V	400V	690V				
TSAT-20/10-2 IE3	650	5,41	3,11		1,50	8100	68	211
TSAT-20/10-3 IE3	690	7,93	4,56		2,20	10100	70	209
TSAT-20/10-4 IE3	750	10,70	6,15		3,00	11500	72	216
TSAT-20/10-5.5 IE3	790	13,90	8,00		4,00	13100	74	216
TSAT-20/10-7.5 IE3	850		10,30	5,97	5,50	15000	76	250
TSAT-22/11-3 IE3	580	7,93	4,56		2,20	11200	69	220
TSAT-22/11-4 IE3	610	10,70	6,15		3,00	13000	70	227
TSAT-22/11-5.5 IE3	650	13,90	8,00		4,00	15000	72	227
TSAT-22/11-7.5 IE3	690		10,30	5,97	5,50	17000	74	261
TSAT-22/11-10 IE3	750		13,90	8,06	7,50	19000	76	262
TSAT-22/11-15 IE3	830		20,90	12,10	11,00	22000	79	298
TSAT-22/11-20 IE3	910		27,90	16,20	15,00	24500	81	309
TSAT-22/11-25 IE3	1000		35,10	20,30	18,50	26000	83	354
TSAT-25/13-4 IE3	520	10,70	6,15		3,00	14000	63	259
TSAT-25/13-5.5 IE3	550	13,90	8,00		4,00	17000	65	259
TSAT-25/13-7.5 IE3	590		10,30	5,97	5,50	19500	68	293
TSAT-25/13-10 IE3	620		13,90	8,06	7,50	23000	70	294
TSAT-25/13-15 IE3	690		20,90	12,10	11,00	26500	73	330
TSAT-25/13-20 IE3	750		27,90	16,20	15,00	29500	75	341
TSAT-25/13-25 IE3	810		35,10	20,30	18,50	32000	77	386
TSAT-30/14-5.5 IE3	400	13,90	8,00		4,00	21000	70	333
TSAT-30/14-7.5 IE3	425		10,30	5,97	5,50	24000	72	367
TSAT-30/14-10 IE3	460		13,90	8,06	7,50	27500	74	368
TSAT-30/14-15 IE3	500		20,90	12,10	11,00	33000	77	404
TSAT-30/14-20 IE3	550		27,90	16,20	15,00	36500	79	415
TSAT-30/14-25 IE3	600		35,10	20,30	18,50	38000	80	460

1. Los valores de los niveles sonoros, son presiones en dB(A) medidos a 3 metros, en campo libre.

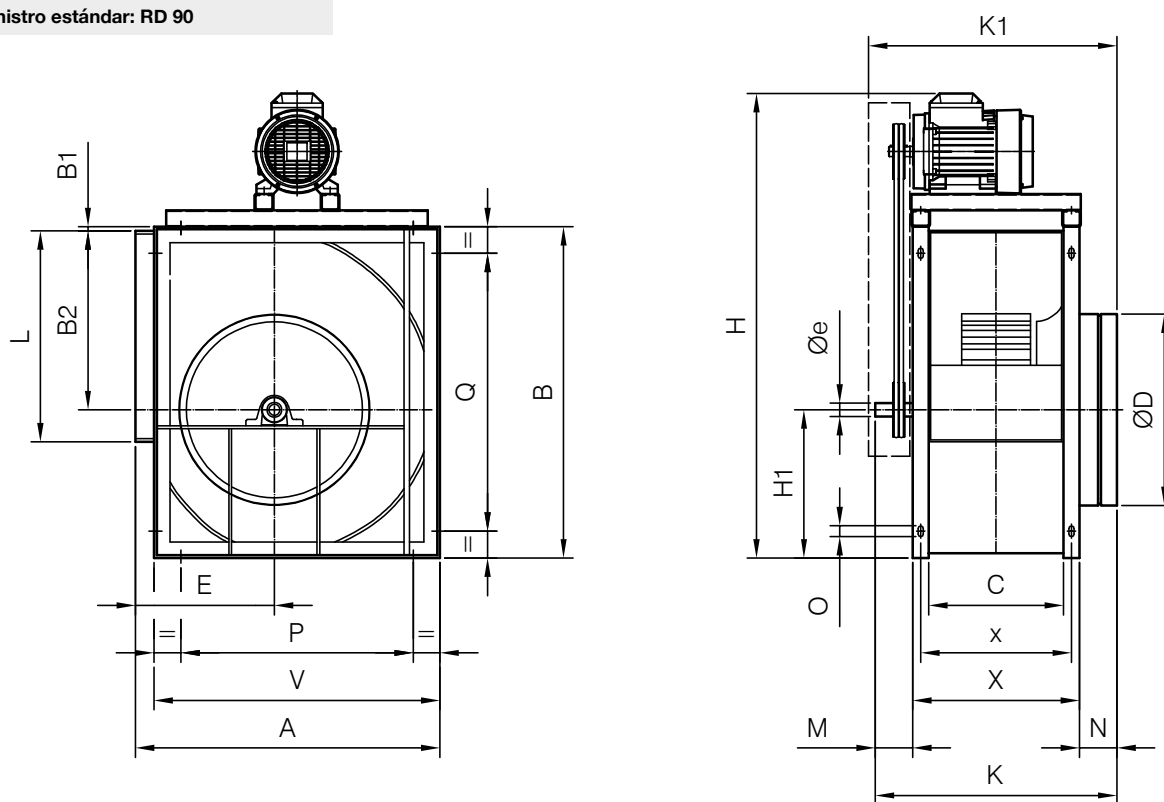


Erp. (Energy Related Products)

Información de la Directiva 2009/125/EC descargable desde la web de SODECA o programa de selección QuickFan.

Dimensiones mm

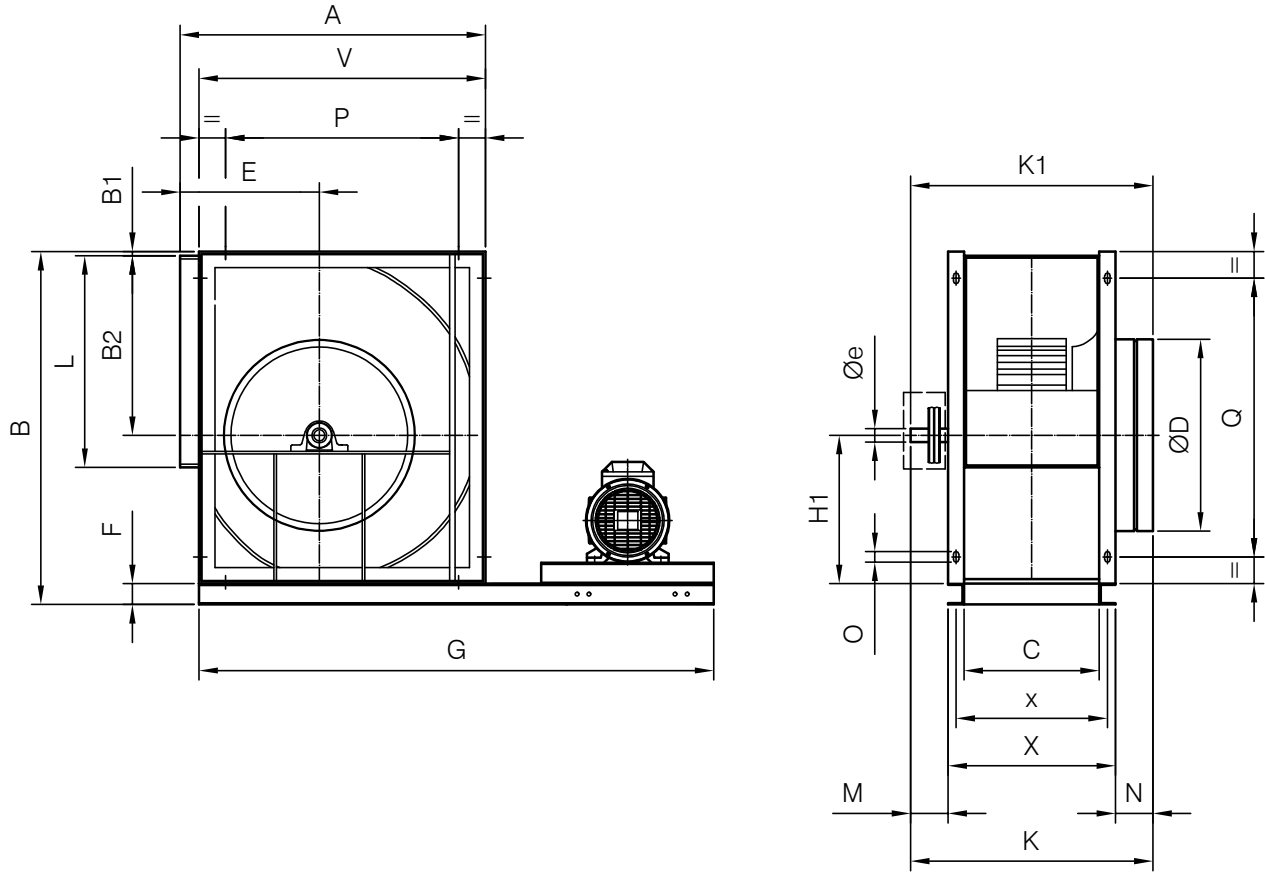
Suministro estándar: RD 90



	A	B	B1	B2	C	øD	E	øe	H	H1	K	K1	L	M	N	O	P	Q	V	X	x
TSAT-12/6-0.75	498	532	-	290	210	317	230	25	805	242	435	475	345	75	90	9x17	324	324	468	270	242
TSAT-12/6-1	498	532	-	290	210	317	230	25	805	242	435	475	345	75	90	9x17	324	324	468	270	242
TSAT-12/6-1.5	498	532	-	290	210	317	230	25	825	242	435	475	345	75	90	9x17	324	324	468	270	242
TSAT-12/6-2	498	532	-	290	210	317	230	25	825	242	435	475	345	75	90	9x17	324	324	468	270	242
TSAT-12/6-3	498	532	-	290	210	317	230	25	845	242	435	475	345	75	90	9x17	324	324	468	270	242
TSAT-15/7-1	583	632	-	348	269	400	265	25	905	284	494	535	404	75	90	9x17	406	406	553	329	301
TSAT-15/7-1.5	583	632	-	348	269	400	265	25	925	284	494	535	404	75	90	9x17	406	406	553	329	301
TSAT-15/7-2	583	632	-	348	269	400	265	25	925	284	494	535	404	75	90	9x17	406	406	553	329	301
TSAT-15/7-3	583	632	-	348	269	400	265	25	945	284	494	535	404	75	90	9x17	406	406	553	329	301
TSAT-15/7-4	583	632	-	348	269	400	265	25	945	284	494	535	404	75	90	9x17	406	406	553	329	301
TSAT-18/9-1.5	694	756	-	415	301	480	323	25	1050	341	526	566	482	75	90	9x17	520	608	664	361	333
TSAT-18/9-2	694	756	-	415	301	480	323	25	1050	341	526	566	482	75	90	9x17	520	608	664	361	333
TSAT-18/9-3	694	756	-	415	301	480	323	25	1070	341	526	566	482	75	90	9x17	520	608	664	361	333
TSAT-18/9-4	694	756	-	415	301	480	323	25	1070	341	526	566	482	75	90	9x17	520	608	664	361	333
TSAT-18/9-5.5	694	756	-	415	301	480	323	25	1095	341	526	566	482	75	90	9x17	520	608	664	361	333
TSAT-20/10-2	843	963	35	523	330	582	375	35	1255	440	620	670	603	100	110	9x17	646	811	798	410	370
TSAT-20/10-3	843	963	35	523	330	582	375	35	1275	440	620	670	603	100	110	9x17	646	811	798	410	370
TSAT-20/10-4	843	963	35	523	330	582	375	35	1275	440	620	670	603	100	110	9x17	646	811	798	410	370
TSAT-20/10-5.5	843	963	35	523	330	582	375	35	1300	440	620	670	603	100	110	9x17	646	811	798	410	370
TSAT-22/11-3	913	1046	35	569	358	625	400	35	1355	477	648	700	693	100	110	9x17	716	894	868	438	398
TSAT-22/11-4	913	1046	35	569	358	625	400	35	1355	477	648	700	693	100	110	9x17	716	894	868	438	398
TSAT-22/11-5.5	913	1046	35	569	358	625	400	35	1280	477	648	700	693	100	110	9x17	716	894	868	438	398
TSAT-25/13-4	998	1161	35	642	412	703	423	35	1470	519	701	750	793	100	110	9x17	801	1009	953	492	452
TSAT-25/13-5.5	998	1161	35	642	412	703	423	35	1495	519	701	750	793	100	110	9x17	801	1009	953	492	452
TSAT-30/14-5.5	1206	1400	35	776	474	804	515	40	1735	624	764	815	933	100	110	9x17	1009	1248	1161	554	514

Dimensiones mm

Suministro estándar: RD 90



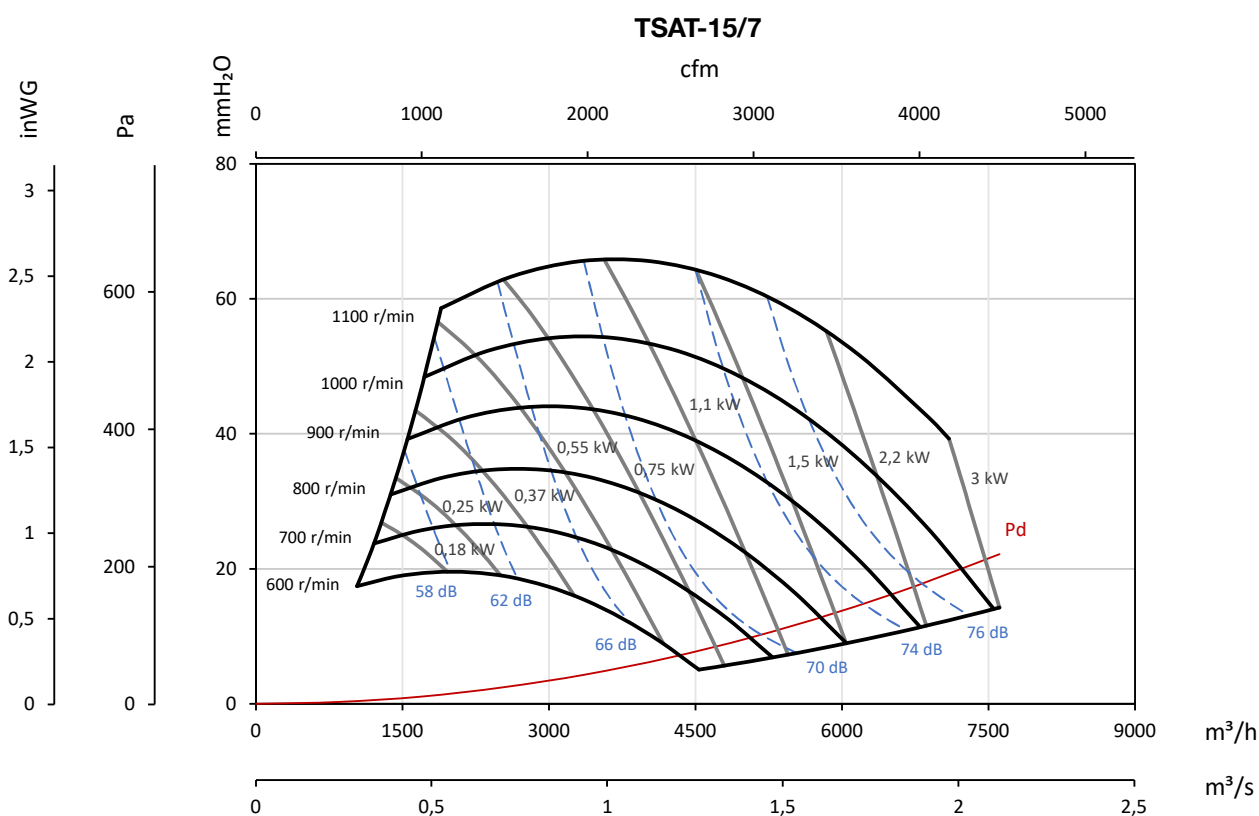
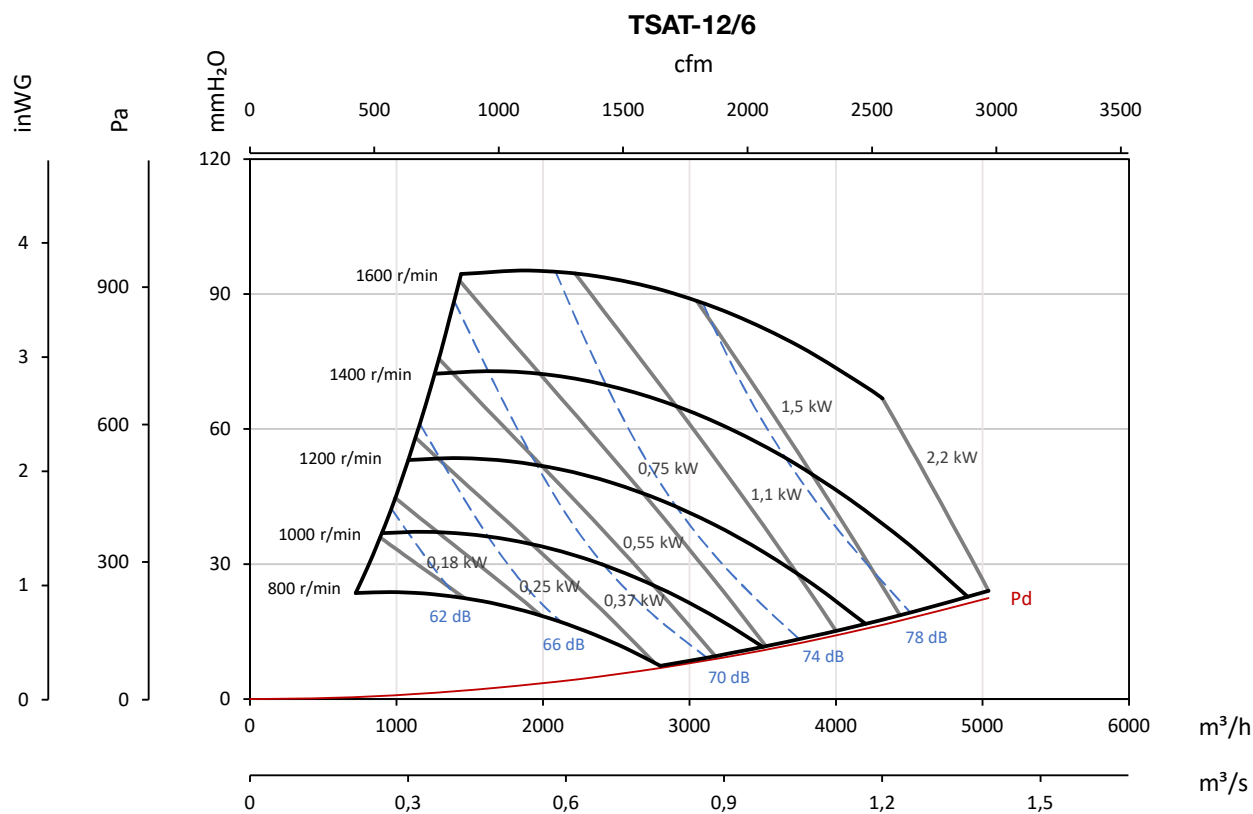
	A	B	B1	B2	C	øD	E	øe	F	G	H1	K	K1	L	M	N	O	P	Q	V	X	x
TSAT-20/10-7.5	843	963	35	523	330	582	375	35	35	1300	440	620	670	603	100	110	9x17	646	811	798	410	370
TSAT-22/11-7.5	913	1046	35	569	358	625	400	35	35	1395	477	648	700	693	100	110	9x17	716	894	868	438	398
TSAT-22/11-10	913	1046	35	569	358	625	400	35	35	1395	477	648	700	693	100	110	9x17	716	894	868	438	398
TSAT-22/11-15	913	1046	35	569	358	625	400	35	35	1395	477	648	700	693	100	110	9x17	716	894	868	438	398
TSAT-22/11-20	913	1046	35	569	358	625	400	35	35	1395	477	648	700	693	100	110	9x17	716	894	868	438	398
TSAT-22/11-25	913	1046	35	569	358	625	400	35	35	1395	477	648	700	693	100	110	9x17	716	894	868	438	398
TSAT-25/13-7.5	998	1161	35	642	412	703	423	35	35	1575	519	701	750	793	100	110	9x17	801	1009	953	492	452
TSAT-25/13-10	998	1161	35	642	412	703	423	35	35	1575	519	701	750	793	100	110	9x17	801	1009	953	492	452
TSAT-25/13-15	998	1161	35	642	412	703	423	35	35	1575	519	701	750	793	100	110	9x17	801	1009	953	492	452
TSAT-25/13-20	998	1161	35	642	412	703	423	35	35	1575	519	701	750	793	100	110	9x17	801	1009	953	492	452
TSAT-25/13-25	998	1161	35	642	412	703	423	35	35	1575	519	701	750	793	100	110	9x17	801	1009	953	492	452
TSAT-30/14-7.5	1206	1400	35	776	474	804	515	40	35	1715	624	764	815	933	100	110	9x17	1009	1248	1161	554	514
TSAT-30/14-10	1206	1400	35	776	474	804	515	40	35	1715	624	764	815	933	100	110	9x17	1009	1248	1161	554	514
TSAT-30/14-15	1206	1400	35	776	474	804	515	40	35	1715	624	764	815	933	100	110	9x17	1009	1248	1161	554	514
TSAT-30/14-20	1206	1400	35	776	474	804	515	40	35	1715	624	764	815	933	100	110	9x17	1009	1248	1161	554	514
TSAT-30/14-25	1206	1400	35	776	474	804	515	40	35	1715	624	764	815	933	100	110	9x17	1009	1248	1161	554	514

Curvas características

Q= Caudal en m³/h, m³/s y cfm

Pe= Presión estática en mmH₂O, Pa e inWG

Los niveles sonoros indicados en las curvas, son presiones a la aspiración medidas a 3 m en campo libre.

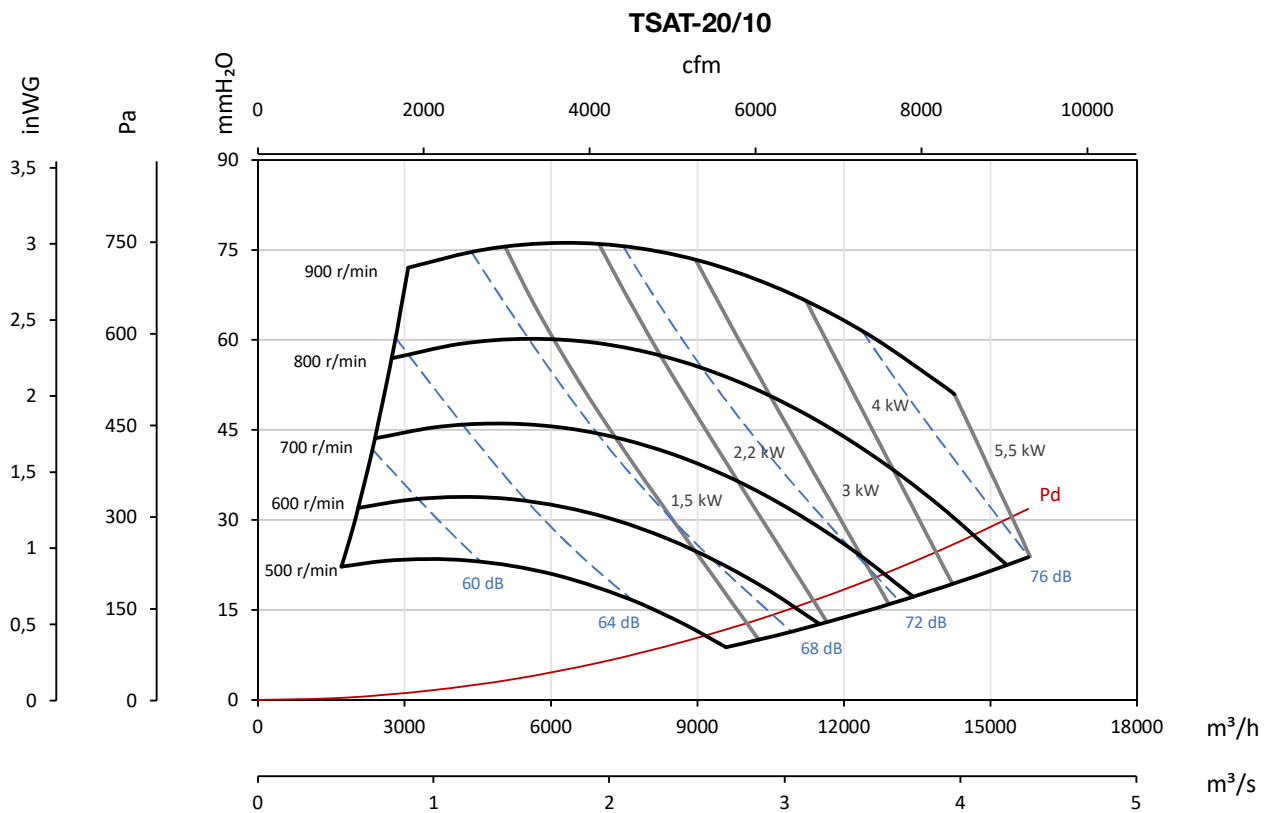
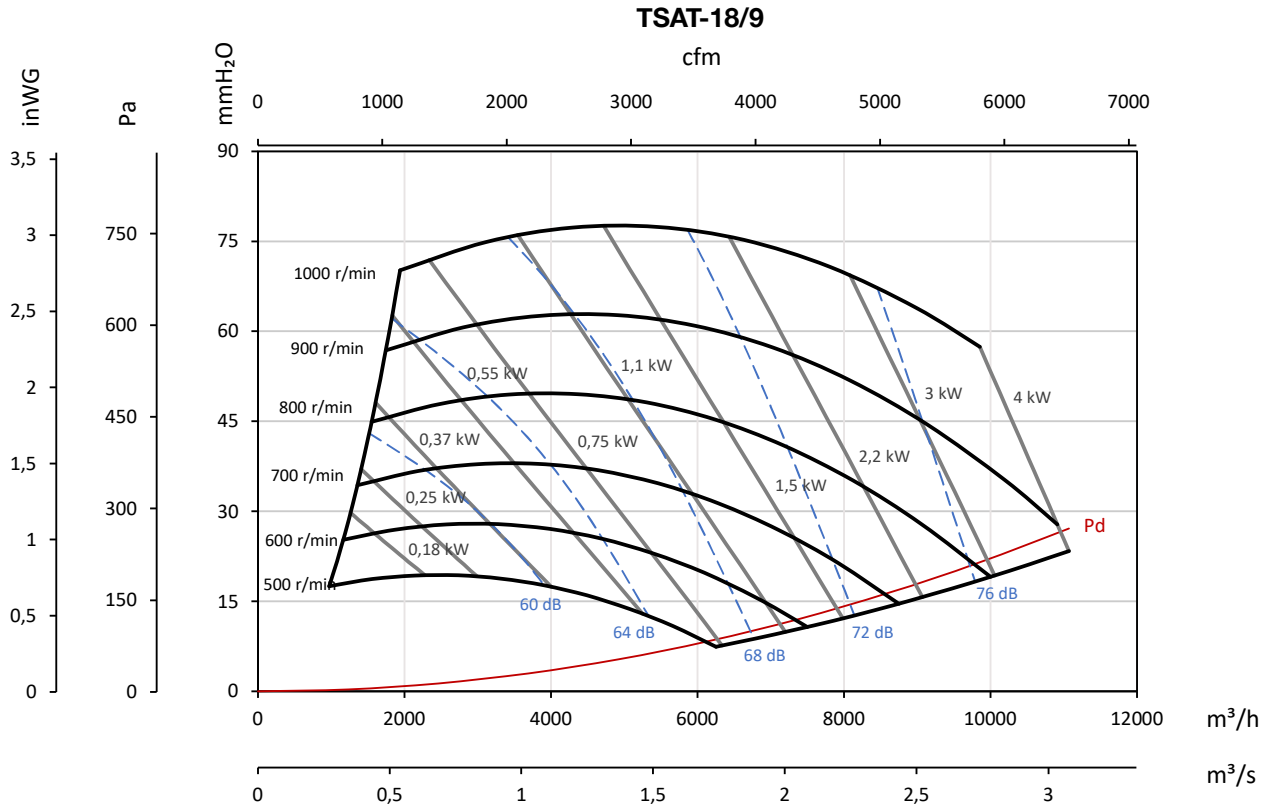


Curvas características

Q= Caudal en m³/h, m³/s y cfm

Pe= Presión estática en mmH₂O, Pa e inWG

Los niveles sonoros indicados en las curvas, son presiones a la aspiración medidas a 3 m en campo libre.

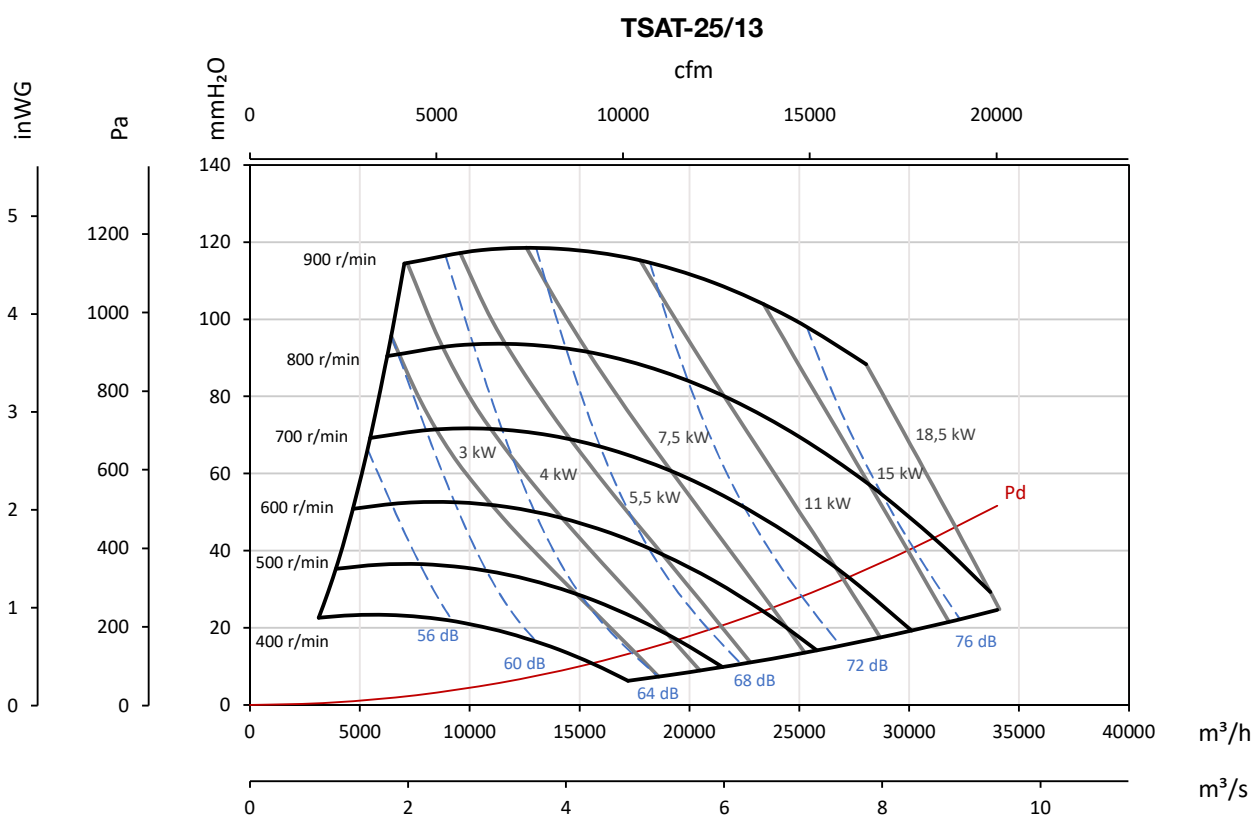
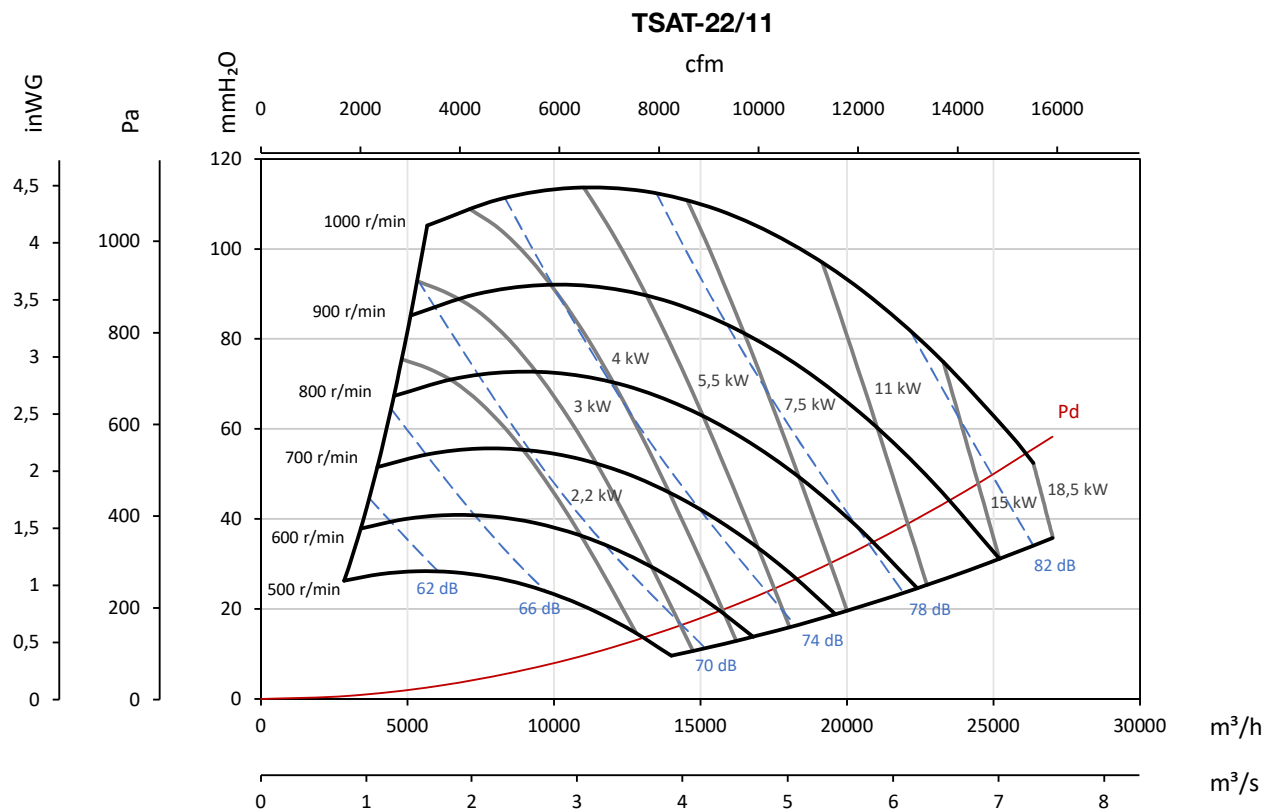


Curvas características

Q= Caudal en m³/h, m³/s y cfm

Pe= Presión estática en mmH₂O, Pa e inwg

Los niveles sonoros indicados en las curvas, son presiones a la aspiración medidas a 3 m en campo libre.

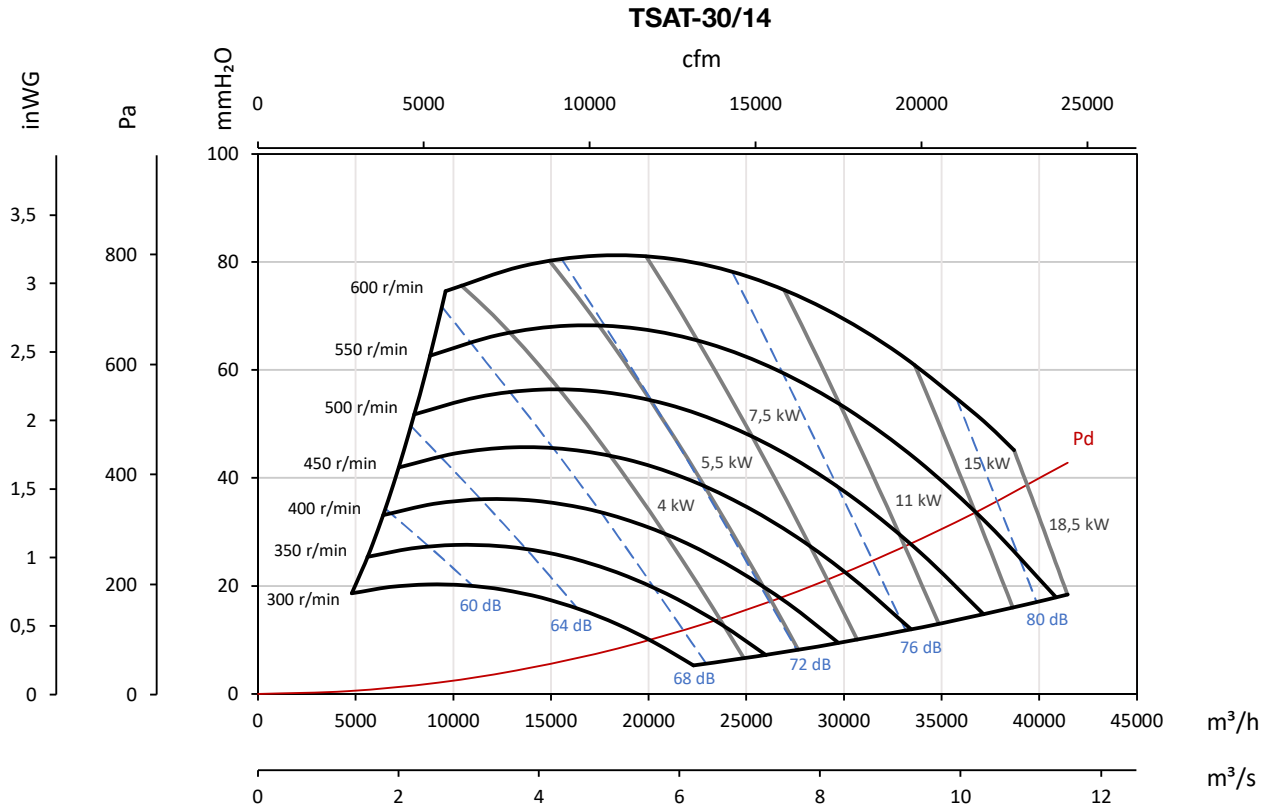


Curvas características

Q= Caudal en m³/h, m³/s y cfm

Pe= Presión estática en mmH₂O, Pa e inwg

Los niveles sonoros indicados en las curvas, son presiones a la aspiración medidas a 3 m en campo libre.



Accesorios



INT



VSD3/A-RFT
- VSD1/A-RFM



AET



VIS



ACE ACE/400



TEJ