

TUB

Extractores en línea con cuerpo extraíble y tamaño reducido para altas temperaturas (250°C), diseñado para trabajar intercalado en conductos de chimenea



- Ventilador:**
- Envoltente en chapa de acero
 - Turbina con álabes en chapa de acero galvanizado
 - Cierre que permite extraer el cuerpo de forma fácil y rápida
 - Caja de bornes externa

- Motor:**
- Motor con rodamientos a bolas de Larga Duración, protección IPX4
 - Monofásicos 220-240V 50Hz
 - Temperatura de trabajo: -10°C +250°C

- Acabado:**
- Anticorrosivo en pintura anticorrosiva

Código de pedido



TUB: Extractores en línea con cuerpo extraíble y tamaño reducido para altas temperaturas (250°C)

Diámetro boca en mm

Accesorios

Ver apartado accesorios.



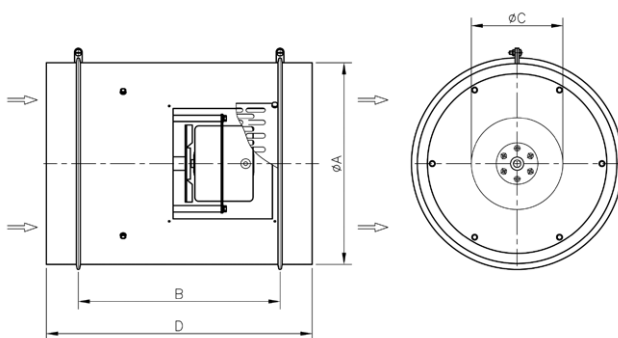
STUB

Características técnicas

	Velocidad (r/min)	Intensidad máxima admisible 220-240V	Potencia eléctrica máx. (kW)	Caudal máximo (m ³ /h)	Nivel sonoro irradiado (*) (dBA)	Peso aprox. (Kg)
TUB-200	2780	0,30	0,068	250	39	7
TUB-225	2765	0,32	0,075	330	41	8
TUB-250	2760	0,35	0,080	400	43	9
TUB-315	2600	0,85	0,180	830	48	13

(*) Los niveles de presión sonora irradiados, están obtenidos a 3 metros en campo libre, con tubos rígidos en la aspiración y descarga.

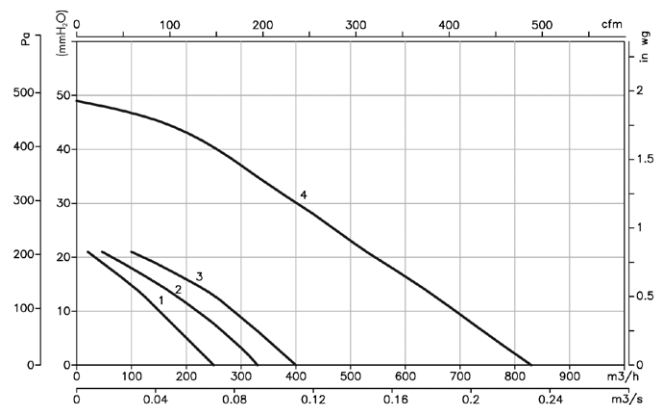
Dimensiones mm



	øA	B	øC	D
TUB-200	200	255	116,5	355
TUB-225	225	255	116,5	355
TUB-250	250	255	116,5	355
TUB-315	315	315	142,5	415

Curvas Características

Q= Caudal en m³/h, m³/s y cfm
Pe= Presión estática en mmH₂O, Pa e inwg



1: TUB-200 3: TUB-250
2: TUB-225 4: TUB-315