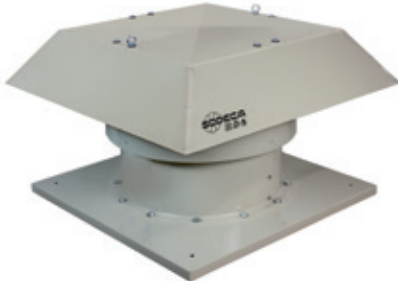


HTMH



Extractores de cubierta multifuncional para grandes caudales

Extractores de cubierta multifuncionales de robusta construcción para extracción de grandes caudales.

Ventilador:

- Base soporte en chapa de acero galvanizada pintada
- Hélices orientables en fundición de aluminio
- Rejilla de protección contra contactos según norma UNE-EN ISO 12499
- Sombbrero en chapa de acero galvanizada pintada, con salida de aire natural.

Motor:

- Motores de eficiencia IE3 para potencias iguales o superiores a 0,75kW, excepto monofásicos, 2 velocidades y 8 polos.
- Motores clase F, con rodamientos a bolas, protección IP55, de 1 ó 2 velocidades según modelo
- Motor Multitensión, diseño especial válido para: 220/380V 60Hz, 254/440V 60Hz, 265/460V 60Hz, 277/480V 60Hz
- Temperatura de trabajo : -25°C.+ 50°C.

- Calidad acabado superficial C4H

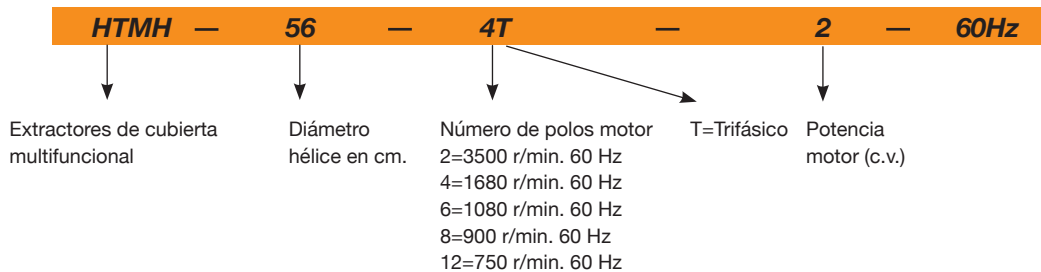
Bajo demanda:

- Motores ATEX y de 2 Velocidades
- Construcción total en acero inoxidable
- Construcción en acero galvanizado en caliente
- Motores marinos para aplicaciones navales, con certificación para servicio esencial según diferentes entidades de clasificación (BV, DNV, LR)
- Motores CE, NEMA, UL, CSA
- Calidad acabado superficial C5M

Acabado:

- Anticorrosivo en resina de poliéster polimerizada a 190 °C, previo desengrase con tratamiento nanotecnológico libre de fosfatos.

Código de pedido



60Hz

Características técnicas

Modelo	Velocidad (r/min)	Intensidad máxima admisible (A)		Potencia instalada (kW)	Caudal máximo (m³/h)	Nivel presión (1) sonora dB(A)		Peso aprox. (Kg)
		220-277V	380-480V			Aspiración	Descarga	
HTMH-56-4T-1	1692	2,83	1,63	0,75	10545	65,10	61,95	67
HTMH-56-4T-1.5	1680	4,03	2,32	1,10	11400	66,15	63,00	69
HTMH-56-4/8T-1.5	1728 / 852		2,90 / 1,30	1,10 / 0,25	11400 / 5700	66,15 / 50,40	63,00 / 47,25	67
HTMH-56-6T-0.75	1092	2,59	1,49	0,55	8170	53,55	51,45	67
HTMH-63-4T-1.5	1680	4,03	2,32	1,10	13870	68,25	65,10	81
HTMH-63-4/8T-1.5	1728 / 852		2,90 / 1,30	1,10 / 0,25	13870 / 6935	68,25 / 52,50	65,10 / 49,35	79
HTMH-63-4T-2	1728	5,67	3,26	1,50	15485	69,30	66,15	87
HTMH-63-4/8T-2	1704 / 840		3,50 / 1,50	1,50 / 0,37	15485 / 7742	69,30 / 53,55	66,15 / 50,40	80
HTMH-63-4T-3	1722	8,07	4,64	2,20	17955	70,35	67,20	96
HTMH-63-4/8T-3	1716 / 852		4,90 / 1,70	2,20 / 0,45	17955 / 8977	70,35 / 54,60	67,20 / 51,45	86
HTMH-63-6T-0.75	1092	2,59	1,49	0,55	10260	58,8	56,70	79
HTMH-63-6T-1	1110	3,39	1,95	0,75	11305	59,85	57,75	84
HTMH-71-4T-2	1728	5,67	3,26	1,50	16150	72,45	69,30	93
HTMH-71-4/8T-2	1704 / 840		3,50 / 1,50	1,50 / 0,37	16150 / 8075	72,45 / 56,70	69,30 / 53,55	86
HTMH-71-4T-3	1722	8,07	4,64	2,20	18430	74,55	71,40	101
HTMH-71-4/8T-3	1716 / 852		4,90 / 1,70	2,20 / 0,45	18430 / 9215	74,55 / 58,80	71,40 / 55,65	91
HTMH-71-4T-4	1704	10,70	6,17	3,00	22610	75,60	72,45	104

Características técnicas

Modelo	Velocidad (r/min)	Intensidad máxima admisible (A)		Potencia instalada (kW)	Caudal máximo (m³/h)	Nivel presión (1) sonora dB(A)		Peso aprox. (Kg)
		220-277V	380-480V			Aspiración	Descarga	
HTMH-71-4/8T-4	1716 / 852		6,50 / 2,30	3,00 / 0,60	22610 / 11305	75,60 / 59,85	72,45 / 56,70	98
HTMH-71-6T-1	1110	3,39	1,95	0,75	13205	60,90	58,80	90
HTMH-71-6T-1.5	1110	4,83	2,78	1,10	16245	61,95	59,85	94
HTMH-80-4T-4	1704	10,70	6,17	3,00	27600	76,65	73,50	127
HTMH-80-4/8T-4	1716 / 852		6,50 / 2,30	3,00 / 0,60	27600 / 13800	76,65 / 60,90	73,50 / 57,75	121
HTMH-80-4T-5.5	1728	14,10	8,12	4,00	30176	77,70	74,55	136
HTMH-80-4/8T-5.5	1716 / 852		8,20 / 2,90	4,00 / 0,80	30176 / 15088	77,70 / 61,95	74,55 / 58,80	125
HTMH-80-6T-1.5	1110	4,83	2,78	1,10	19412	65,10	63,00	117
HTMH-80-6T-2	1128	6,45	3,71	1,50	22172	66,15	64,05	122
HTMH-80-6T-3	1146	10,30	5,94	2,20	24932	67,20	65,10	132
HTMH-80-8T-1	846	4,68	2,70	0,75	16376	64,05	63,00	117
HTMH-90-4T-5.5	1728	14,10	8,12	4,00	35052	82,95	79,80	158
HTMH-90-4/8T-5.5	1716 / 852		8,20 / 2,90	4,00 / 0,80	35052 / 17526	82,95 / 67,20	79,80 / 64,05	147
HTMH-90-4T-7.5	1752		10,50	5,50	38456	85,05	81,90	176
HTMH-90-4/8T-7.5	1740 / 864		11,80 / 3,80	5,50 / 1,10	38456 / 19228	85,05 / 69,30	81,90 / 66,15	166
HTMH-90-4T-10 IE3	1758		13,90	7,50	41308	86,10	82,95	194
HTMH-90-4/8T-9	1752 / 870		15,30 / 5,40	7,50 / 1,50	41308 / 20654	86,10 / 70,35	82,95 / 67,20	175
HTMH-90-6T-3	1146	10,30	5,94	2,20	29256	71,40	69,30	154
HTMH-90-6/12T-3	1128 / 564		5,60 / 2,20	2,20 / 0,37	29256 / 14628	71,40 / 55,65	69,30 / 53,55	148
HTMH-90-6T-4	1152	12,70	7,30	3,00	32016	72,45	70,35	177
HTMH-90-6/12T-4	1152 / 576		9,00 / 3,50	3,00 / 0,55	32016 / 16008	72,45 / 56,70	70,35 / 54,60	166
HTMH-90-8T-1	846	4,68	2,70	0,75	17020	64,05	63,00	139
HTMH-90-8T-2	846	7,10	4,10	1,50	19596	66,15	65,10	150
HTMH-100-4T-7.5	1752		10,50	5,50	40756	88,20	85,05	200
HTMH-100-4/8T-7.5	1740 / 864		11,80 / 3,80	5,50 / 1,10	40756 / 20378	88,20 / 72,45	85,05 / 69,30	190
HTMH-100-4T-10 IE3	1758		13,90	7,50	47564	89,25	86,10	218
HTMH-100-4/8T-9	1752 / 870		15,30 / 5,40	7,50 / 1,50	44528 / 22264	88,20 / 72,45	85,05 / 69,30	199
HTMH-100-4T-15 IE3	1764		20,90	11,00	51336	90,30	87,15	253
HTMH-100-4/8T-14	1764 / 870		23,20 / 8,70	11,00 / 2,80	48300 / 24150	89,25 / 73,50	86,10 / 70,35	230
HTMH-100-6T-3	1146	10,30	5,94	2,20	32476	77,70	75,60	178
HTMH-100-6/12T-3	1128 / 564		5,60 / 2,20	2,20 / 0,37	32476 / 16238	77,70 / 61,95	75,60 / 59,85	172
HTMH-100-6T-4	1152	12,70	7,30	3,00	35420	78,75	76,65	201
HTMH-100-6/12T-4	1152 / 576		9,00 / 3,50	3,00 / 0,55	35420 / 17710	78,75 / 63,00	76,65 / 60,90	190
HTMH-100-6T-5.5	1152	16,50	9,46	4,00	40020	79,80	77,70	208
HTMH-100-6/12T-5.5	1164 / 576		11,00 / 4,00	4,00 / 0,65	40020 / 20010	79,80 / 64,05	77,70 / 61,95	200
HTMH-100-8T-3	846	9,53	5,50	2,20	26404	72,45	71,40	186
HTMH-100-8T-4	846	12,82	7,40	3,00	28704	73,50	72,45	193
HTMH-125-4T/3-10 IE3	1758		13,90	7,50	55250	78,75	75,60	337
HTMH-125-4T/3-15 IE3	1764		21,40	11,00	72150	79,80	76,65	382
HTMH-125-4T/3-20 IE3	1758		28,70	15,00	83120	81,90	78,75	377
HTMH-125-4T/6-15 IE3	1764		21,40	11,00	66800	79,80	76,65	398
HTMH-125-4T/6-20 IE3	1758		28,70	15,00	72900	79,80	76,65	393
HTMH-125-4T/9-20 IE3	1758		28,70	15,00	76310	78,75	75,60	408
HTMH-125-6T/6-5.5	1152	16,50	9,46	4,00	47760	66,15	64,05	343
HTMH-125-6T/6-7.5	1152		12,80	5,50	55600	66,15	64,05	347
HTMH-125-6T/6-10 IE3	1164		14,80	7,50	66170	68,25	66,15	369
HTMH-125-6T/6-15 IE3	1164		22,00	11,00	76380	70,35	68,25	399
HTMH-125-6T/9-7.5	1152		12,80	5,50	50000	67,20	65,10	362
HTMH-125-6T/9-10 IE3	1164		14,80	7,50	59340	67,20	65,10	384
HTMH-125-6T/9-15 IE3	1164		22,00	11,00	71890	70,35	68,25	414
HTMH-125-6T/9-20 IE3	1170		28,00	15,00	83660	73,50	71,40	467
HTMH-125-8T/6-4	846	12,82	7,40	3,00	47510	58,80	57,75	328
HTMH-125-8T/6-5.5	852	16,11	9,30	4,00	52770	60,90	59,85	345
HTMH-125-8T/6-7.5	852		12,00	5,50	60410	63,00	61,95	361
HTMH-125-8T/6-10	870		16,00	7,50	66030	64,05	63,00	389
HTMH-125-8T/9-5.5	852	16,11	9,30	4,00	51330	60,90	59,85	360
HTMH-125-8T/9-7.5	852		12,00	5,50	54480	64,05	63,00	376
HTMH-125-8T/9-10	870		16,00	7,50	65660	66,15	65,10	404
HTMH-125-8T/9-15	864		24,00	11,00	73870	67,20	66,15	426

(1) Los valores de los niveles sonoros, son presiones en dB(A) medidos a 6 metros, en campo libre.

Características acústicas

Espectro de potencia sonora Lw(A) en dB(A) banda de frecuencia en [Hz]

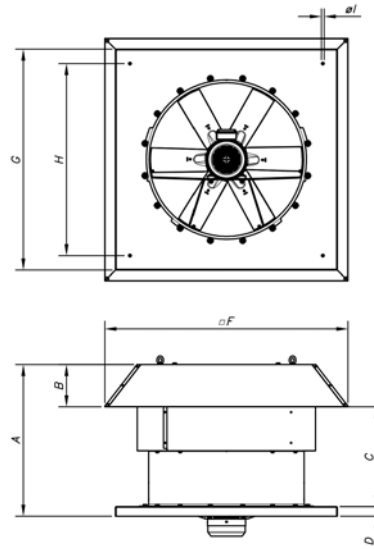
Valores tomados a la aspiración con caudal máximo.

Modelo	63	125	250	500	1000	2000	4000	8000
56-4-1	46	67	74	79	82	78	71	60
56-4-1,5	47	68	75	80	83	79	72	61
56-6-0,75	35	56	63	68	71	67	60	49
56-8-1,5	32	53	60	65	68	64	57	46
63-4-1,5	49	70	77	82	85	81	74	63
63-4-2	50	71	78	83	86	82	75	64
63-4-3	51	72	79	84	87	83	76	65
63-6-0,75	40	61	68	73	76	72	65	54
63-6-1	41	62	69	74	77	73	66	55
63-8-1,5	34	55	62	67	70	66	59	48
63-8-2	35	56	63	68	71	67	60	49
63-8-3	36	57	64	69	72	68	61	50
71-4-2	53	74	81	86	89	85	78	67
71-4-3	55	76	83	88	91	87	80	69
71-4-4	56	77	84	89	92	88	81	70
71-6-1	42	63	70	75	78	74	67	56
71-6-1,5	43	64	71	76	79	75	68	57
71-8-2	38	59	66	71	74	70	63	52
71-8-3	40	61	68	73	76	72	65	54
71-8-4	41	62	69	74	77	73	66	55
80-4-4	57	78	85	90	93	89	82	71
80-4-5,5	58	79	86	91	94	90	83	72
80-6-1,5	46	67	74	79	82	78	71	60
80-6-2	47	68	75	80	83	79	72	61
80-6-3	48	69	76	81	84	80	73	62
80-8-1	45	66	73	78	81	77	70	59
80-8-4	42	63	70	75	78	74	67	56
80-8-5,5	43	64	71	76	79	75	68	57
90-4-5,5	63	84	91	96	99	95	88	77
90-4-7,5	65	86	93	98	101	97	90	79
90-4-9	66	87	94	99	102	98	91	80
90-4-10	66	87	94	99	102	98	91	80
90-6-3	52	73	80	85	88	84	77	66
90-6-4	53	74	81	86	89	85	78	67
90-8-1	45	66	73	78	81	77	70	59
90-8-2	47	68	75	80	83	79	72	61
90-8-5,5	48	69	76	81	84	80	73	62
90-8-7,5	50	71	78	83	86	82	75	64
90-8-9	51	72	79	84	87	83	76	65
90-12-3	37	58	65	70	73	69	62	51
90-12-4	38	59	66	71	74	70	63	52
100-4-7,5	68	89	96	101	104	100	93	82
100-4-9	68	89	96	101	104	100	93	82
100-4-10	69	90	97	102	105	101	94	83
100-4-14	69	90	97	102	105	101	94	83
100-4-15	70	91	98	103	106	102	95	84
100-6-3	58	79	86	91	94	90	83	72
100-6-4	59	80	87	92	95	91	84	73
100-6-5,5	60	81	88	93	96	92	85	74
100-8-3	53	74	81	86	89	85	78	67
100-8-4	54	75	82	87	90	86	79	68
100-8-7,5	53	74	81	86	89	85	78	67
100-8-9	53	74	81	86	89	85	78	67
100-8-14	54	75	82	87	90	86	79	68
100-12-3	43	64	71	76	79	75	68	57
100-12-4	44	65	72	77	80	76	69	58
100-12-5,5	45	66	73	78	81	77	70	59
125-4T/3-10	66	73	84	94	95	90	82	78
125-4T/3-15	67	74	85	95	96	91	83	79
125-4T/3-20	69	76	87	97	98	93	85	81
125-4T/6-15	63	72	87	94	97	91	85	81
125-4T/6-20	63	72	87	94	97	91	85	81
125-4T/9-20	62	71	87	93	95	89	84	80
125-6T/6-5,5	56	66	78	81	83	79	68	64
125-6T/6-7,5	56	66	78	81	83	79	68	64
125-6T/6-10	58	68	80	83	85	81	70	66
125-6T/6-15	60	70	82	85	87	83	72	68
125-6T/9-7,5	54	65	79	83	83	81	70	66
125-6T/9-10	54	65	79	83	83	81	70	66
125-6T/9-15	57	68	82	86	86	84	73	69
125-6T/9-20	60	71	85	89	89	87	76	72
125-8T/6-4	50	59	70	75	75	69	58	54
125-8T/6-5,5	52	61	72	77	77	71	60	56
125-8T/6-7,5	54	63	74	79	79	73	62	58
125-8T/6-10	55	64	75	80	80	74	63	59
125-8T/9-5,5	49	61	70	76	78	72	61	57
125-8T/9-7,5	52	64	73	79	81	75	64	60
125-8T/9-10	54	66	75	81	83	77	66	62
125-8T/9-15	55	67	76	82	84	78	67	63

Valores tomados a la descarga con caudal máximo.

Modelo	63	125	250	500	1000	2000	4000	8000
56-4-1	43	64	71	76	79	75	68	57
56-4-1,5	44	65	72	77	80	76	69	58
56-6-0,75	33	54	61	66	69	65	58	47
56-8-1,5	29	50	57	62	65	61	54	43
63-4-1,5	46	67	74	79	82	78	71	60
63-4-2	47	68	75	80	83	79	72	61
63-4-3	48	69	76	81	84	80	73	62
63-6-0,75	38	59	66	71	74	70	63	52
63-6-1	39	60	67	72	75	71	64	53
63-8-1,5	31	52	59	64	67	63	56	45
63-8-2	32	53	60	65	68	64	57	46
63-8-3	33	54	61	66	69	65	58	47
71-4-2	50	71	78	83	86	82	75	64
71-4-3	52	73	80	85	88	84	77	66
71-4-4	53	74	81	86	89	85	78	67
71-6-1	40	61	68	73	76	72	65	54
71-6-1,5	41	62	69	74	77	73	66	55
71-8-2	35	56	63	68	71	67	60	49
71-8-3	37	58	65	70	73	69	62	51
71-8-4	38	59	66	71	74	70	63	52
80-4-4	54	75	82	87	90	86	79	68
80-4-5,5	55	76	83	88	91	87	80	69
80-6-1,5	44	65	72	77	80	76	69	58
80-6-2	45	66	73	78	81	77	70	59
80-6-3	46	67	74	79	82	78	71	60
80-8-1	44	65	72	77	80	76	69	58
80-8-4	39	60	67	72	75	71	64	53
80-8-5,5	40	61	68	73	76	72	65	54
90-4-5,5	60	81	88	93	96	92	85	74
90-4-7,5	62	83	90	95	98	94	87	76
90-4-9	63	84	91	96	99	95	88	77
90-4-10	63	84	91	96	99	95	88	77
90-6-3	50	71	78	83	86	82	75	64
90-6-4	51	72	79	84	87	83	76	65
90-8-1	44	65	72	77	80	76	69	58
90-8-2	46	67	74	79	82	78	71	60
90-8-5,5	45	66	73	78	81	77	70	59
90-8-7,5	47	68	75	80	83	79	72	61
90-8-9	48	69	76	81	84	80	73	62
90-12-3	35	56	63	68	71	67	60	49
90-12-4	36	57	64	69	72	68	61	50
100-4-7,5	65	86	93	98	101	97	90	79
100-4-9	65	86	93	98	101	97	90	79
100-4-10	66	87	94	99	102	98	91	80
100-4-14	66	87	94	99	102	98	91	80
100-4-15	67	88	95	100	103	99	92	81
100-6-3	56	77	84	89	92	88	81	70
100-6-4	57	78	85	90	93	89	82	71
100-6-5,5	58	79	86	91	94	90	83	72
100-8-3	52	73	80	85	88	84	77	66
100-8-4	53	74	81	86	89	85	78	67
100-8-7,5	50	71	78	83	86	82	75	64
100-8-9	50	71	78	83	86	82	75	64
100-8-14	51	72	79	84	87	83	76	65
100-12-3	41	62	69	74	77	73	66	55
100-12-4	42	63	70	75	78	74	67	56
100-12-5,5	43	64	71	76	79	75	68	57
125-4T/3-10	63	70	81	91	92	87	79	75
125-4T/3-15	64	71	82	92	93	88	80	76
125-4T/3-20	66	73	84	94	95	90	82	78
125-4T/6-15	60	69	84	91	94	88	82	78
125-4T/6-20	60	69	84	91	94	88	82	78
125-4T/9-20	59	68	84	90	92	86	81	77
125-6T/6-5,5	54	64	76	79	81	77	66	62
125-6T/6-7,5	54	64	76	79	81	77	66	62
125-6T/6-10	56	66	78	81	83	79	68	64
125-6T/6-15	58	68	80	83	85	81	70	66
125-6T/9-7,5	52	63	77	81	81	79	68	64
125-6T/9-10	52	63	77	81	81	79	68	64
125-6T/9-15	55	66	80	84	84	82	71	67
125-6T/9-20	58	69	83	87	87	85	74	70
125-8T/6-4	49	58	69	74	74	68	57	53
125-8T/6-5,5	51	60	71	76	76	70	59	55
125-8T/6-7,5	53	62	73	78	78	72	61	57
125-8T/6-10	54	63	74	79	79	73	62	58
125-8T/9-5,5	48	60	69	75	77	71	60	56
125-8T/9-7,5	51	63	72	78	80	74	63	59
125-8T/9-10	53	65	74	80	82	76	65	61
125-8T/9-15	54	66	75	81	83	77	66	62

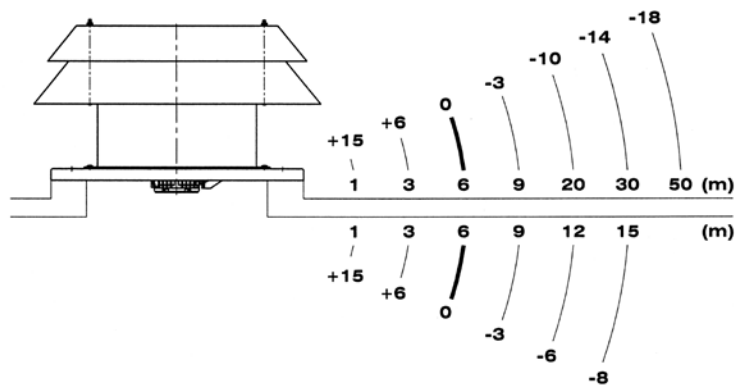
Dimensiones mm



	A	B	C	D	F	G	H	I
HTMH-56	650	185	465	40	960	900	750	14
HTMH-63	680	215	465	40	1092	1000	850	14
HTMH-71	760	195	565	40	1120	1000	850	14
HTMH-80	790	215	575	50	1252	1150	1000	14
HTMH-90	910	232	678	50	1380	1150	1000	14
HTMH-100	1055	252	803	50	1527	1250	1100	14
HTMH-125	1170	310	859	50	1802	1425	1275	17

Validación de la presión sonora según distancia

El nivel sonoro puede variar dependiendo de la estructura de la cubierta o tejado.



Accesorios



INT

AET

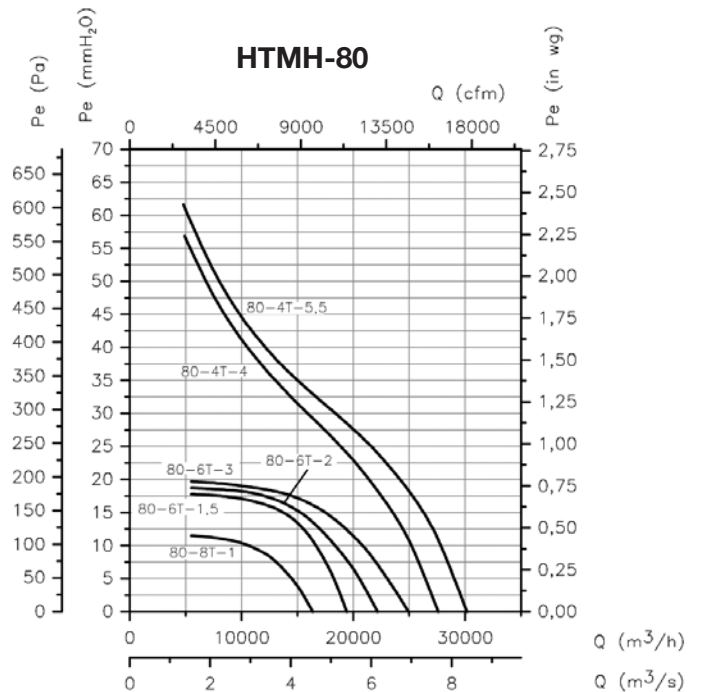
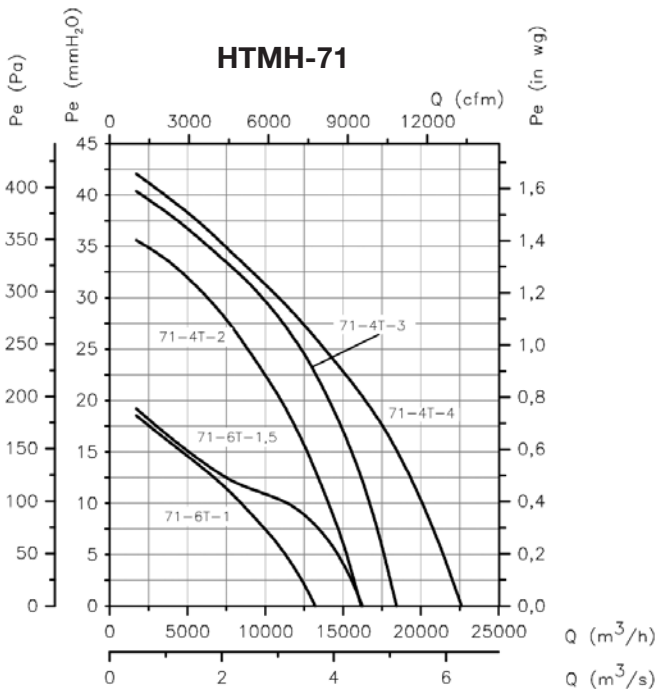
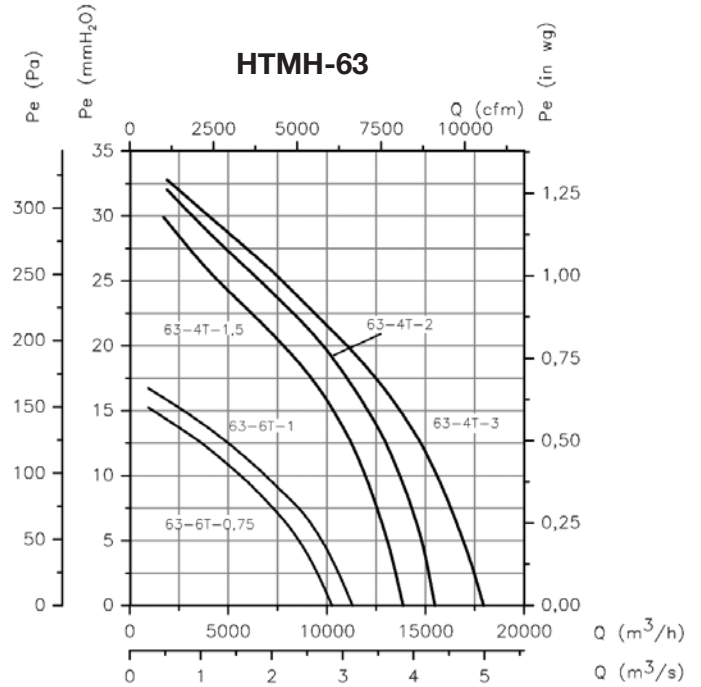
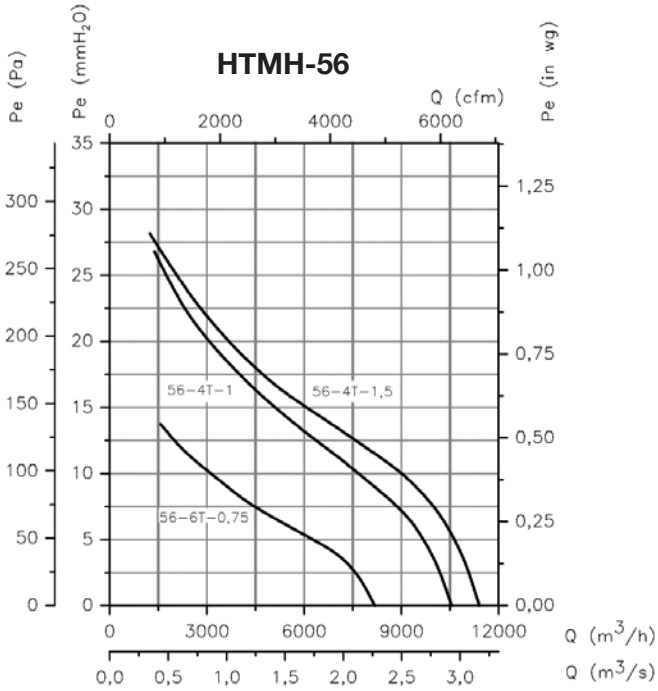
VSD3/A-RFT
VSD1/A-RFM

RT

Curvas características

Q= Caudal en m³/h, m³/s y cfm.

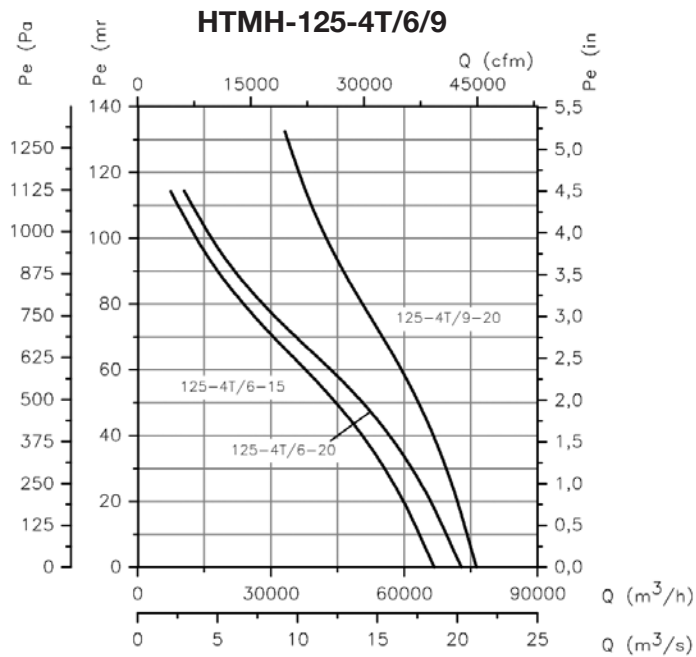
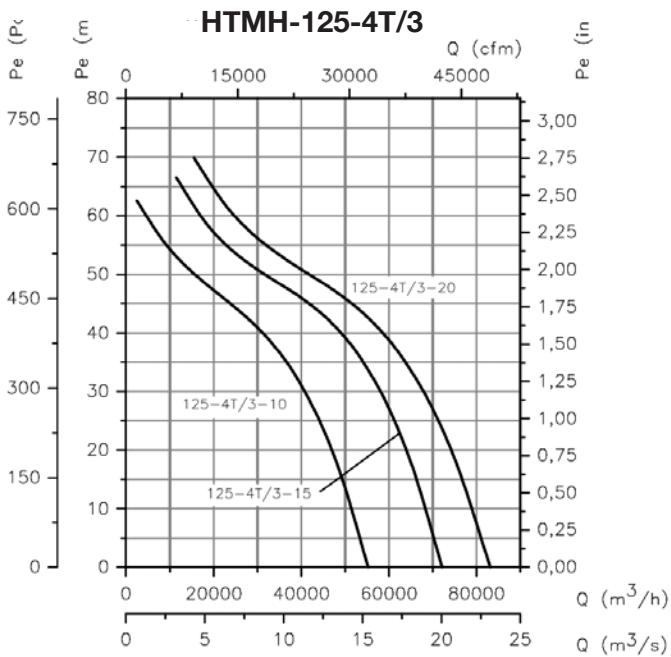
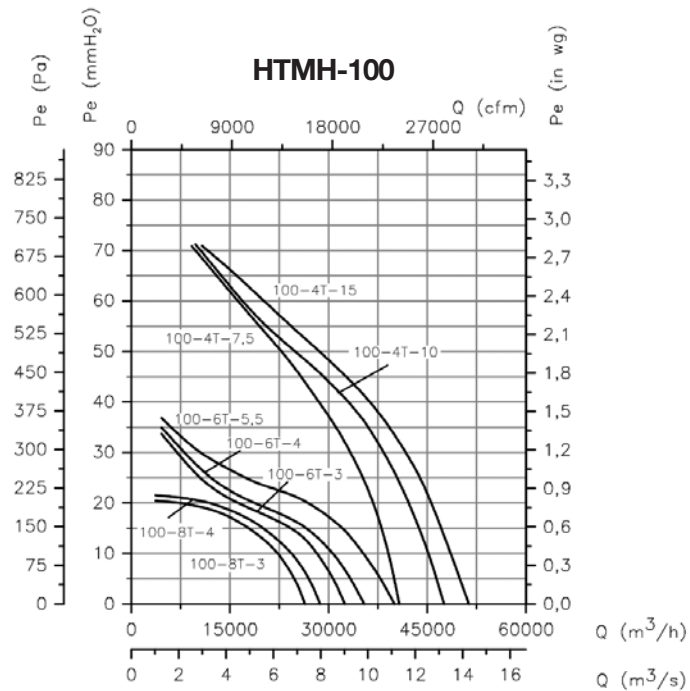
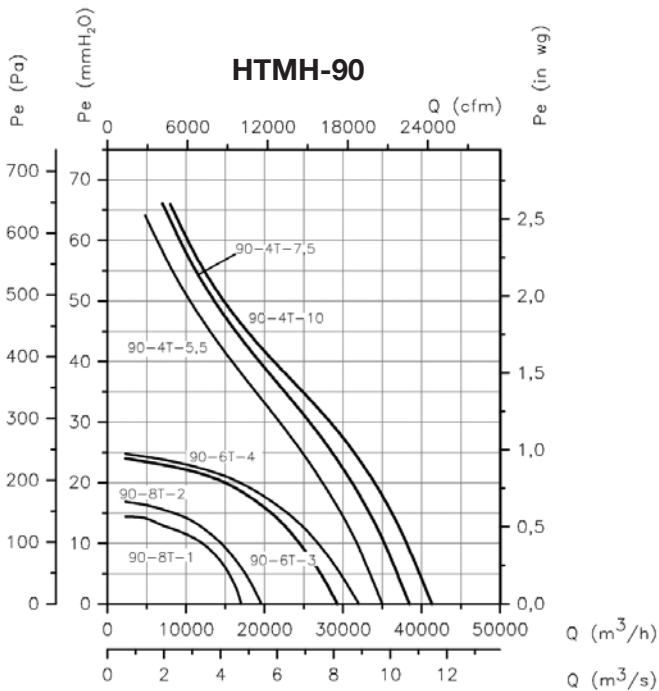
Pe= Presión estática en mmH₂O, Pa e inwg.



Curvas características

Q= Caudal en m³/h, m³/s y cfm.

Pe= Presión estática en mmH²O, Pa e inwg.



Curvas características

Q= Caudal en m³/h, m³/s y cfm.

Pe= Presión estática en mmH²O, Pa e inwg.

