

NEOSILENT

Extractores en línea para conductos de bajo nivel sonoro, con rodamientos a bolas de Larga duración



Ventilador:

- Envoltente en chapa de acero
- Aislado térmica y acústicamente con lana de roca
- Envoltente interior perforado para facilitar la absorción del ruido
- Caja de bornes externa
- Instalación rápida y sencilla

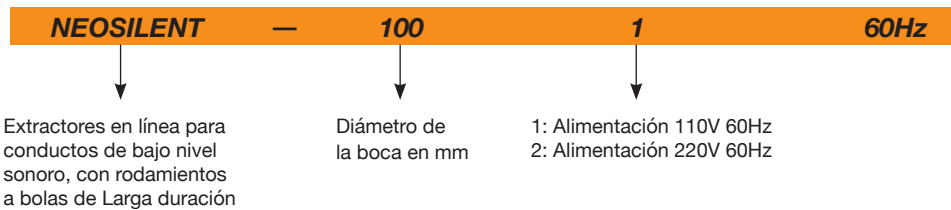
Motor:

- Motores con rodamientos a bolas de Larga Duración, protección IPX4, de dos velocidades
- Monofásicos 110-120V 60Hz o 220-240V 60Hz
- Temperatura de trabajo: -10°C +60°C

Acabado:

- Anticorrosivo en recubrimiento polimérico de color gris.

Código de pedido



60Hz

Características técnicas

Modelo	Velocidad (r/min)	Intensidad máx. (A)	Potencia eléctrica máx. (kW)	Caudal máximo (m³/h)	Nivel sonoro irradiado* (dBA)	Peso aprox. (Kg)
	min / max	min / max	min / max	min / max	min / max	
NEOSILENT 100	2030 / 2630	0,10/0,11	0,024 / 0,026	170 / 240	24 / 29	4,6
NEOSILENT 125	1650 / 2310	0,11/0,13	0,025 / 0,030	230 / 340	23 / 28	4,6
NEOSILENT 150	1970 / 2645	0,20/0,23	0,045 / 0,052	405 / 555	26 / 33	6,1
NEOSILENT 200	2015 / 2445	0,35/0,49	0,078 / 0,110	810 / 1020	31 / 36	8,0
NEOSILENT 250	1965 / 2495	0,52/0,79	0,127 / 0,178	1050 / 1330	34 / 38	15,0
NEOSILENT 315	1975 / 2545	0,93/1,41	0,213 / 0,313	1530 / 1950	36 / 40	25,0

(*) Los niveles de presión sonora irradiados, están obtenidos a 3 metros en campo libre, con tubos rígidos en la aspiración y descarga.

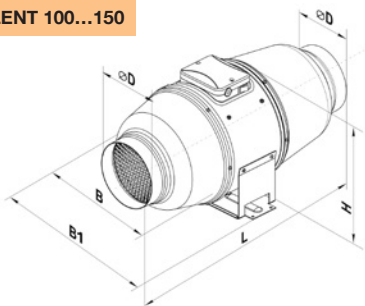
Características acústicas

Espectro de potencia sonora Lw(A) en dB(A) banda de frecuencia en [Hz]

Modelo	63	125	250	500	1000	2000	4000	8000
NEOSILENT 100	15	14	17	25	29	21	22	14
NEOSILENT 125	17	20	23	27	28	22	21	15
NEOSILENT 150	19	22	39	35	36	33	24	21
NEOSILENT 200	22	30	31	38	41	42	29	22
NEOSILENT 250	25	33	48	41	53	49	41	29
NEOSILENT 315	25	32	41	51	55	52	49	37

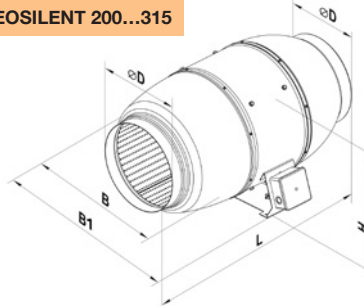
Dimensiones mm

NEOSILENT 100...150



Modelo	ØD	B	B1	L	H
NEOSILENT 100	98	215	243	505	237
NEOSILENT 125	123	215	243	474	237
NEOSILENT 150	147	247	274	580	260

NEOSILENT 200...315

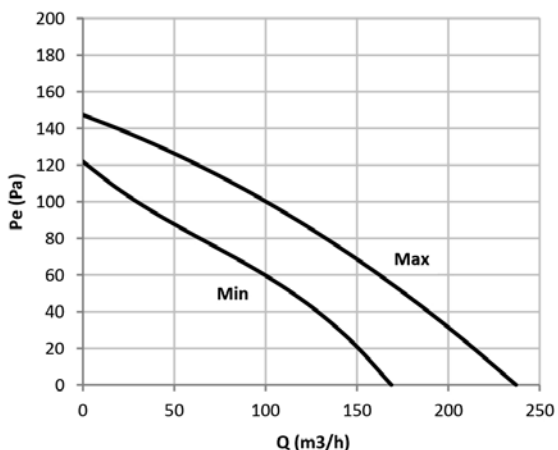


Modelo	ØD	B	B1	L	H
NEOSILENT 200	198	293	386	550	295
NEOSILENT 250	248	358	445	658	360
NEOSILENT 315	313	432	520	780	434

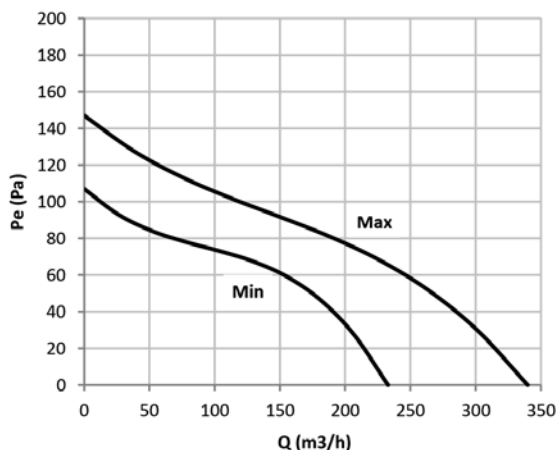
Curvas características

Q= Caudal en m³/h Pe= Presión estática en Pa

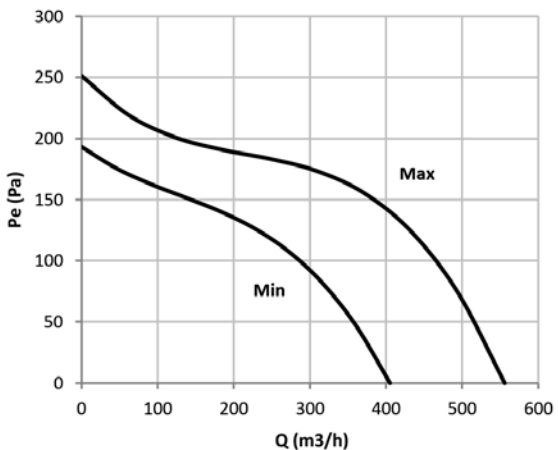
NEOSILENT 100



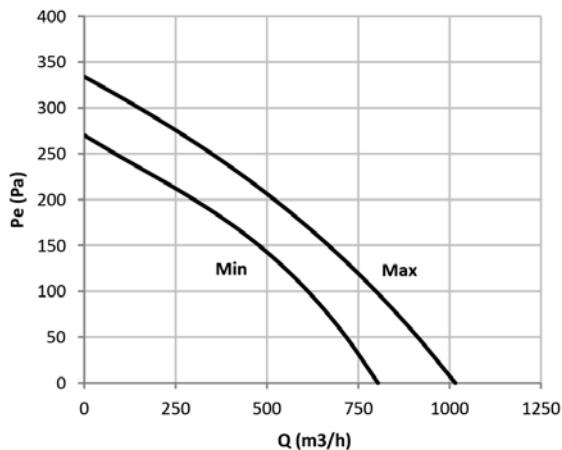
NEOSILENT 125



NEOSILENT 150



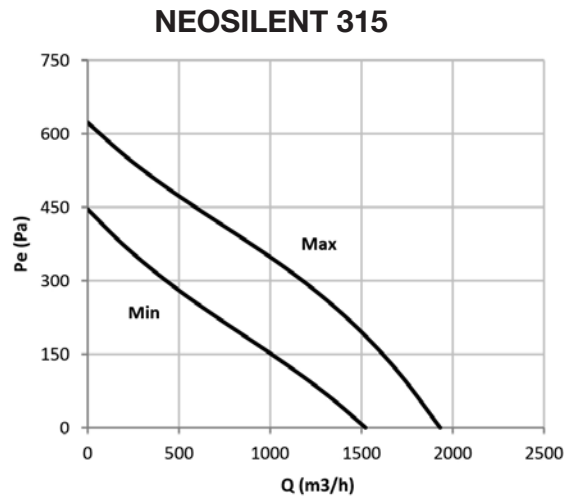
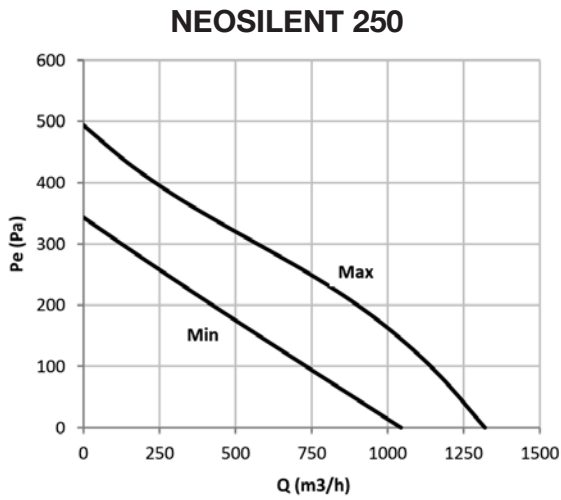
NEOSILENT 200



Curvas características

Q= Caudal en m³/h

Pe= Presión estática en Pa



Accesorios



Compuertas antiretorno



Rejillas fijas



Reguladores electrónicos de velocidad



Cajas de filtros de aire



Baterías eléctricas



Interruptor de 2 velocidades DUO



SI



Bocas de salida para viviendas



Silenciador