

# WALL/DUCT



## Extractores dinámicos murales con compuerta de apertura motorizada

Extractores dinámicos murales de apertura motorizada, con posibilidad de ser conectados a conducto de extracción. Apto para instalación en naves industriales, edificios comerciales o cualquier otro tipo de edificación.

### Ventilador:

- Brida de fijación a pared y pie soporte aro helicoidal para la correcta y fácil instalación.
- Envoltente tubular en chapa de acero con caja de bornes exterior.
- Hélice versión PL en poliamida 6 reforzada con fibra de vidrio y versión AL en fundición de aluminio. Los modelos 40-2T, 45-2T, 100-4T-15, 100-4T-20 y todos los 125 sólo en versión AL.
- Dirección aire motor-hélice.

### Compuerta de aluminio extruido:

- Estructura de gran robustez para resistir severas condiciones climáticas.
- Diseñado para asegurar la estanqueidad a la entrada de agua.
- Perfil de aluminio con rotura de puente térmico.
- Plafón central y estructura dotados de aislante térmico de altas prestaciones.
- Resistividad térmica del conjunto menor que 0.89 W/m<sup>2</sup>·K.

- Interruptores final de carrera en ambas posiciones (abierto y cerrado).
- Posibilidad de montaje en apertura superior e inferior. Tamaño 125 solo apertura superior.
- Sistema de apertura manual.

### Motor:

- Motores con eficiencia IE3.
- Motores clase F con rodamientos a bolas. Protección IP55.
- Trifásico 230/400 V 50 Hz (hasta 4 kW) y 400/690 V 50 Hz (potencias superiores a 4 kW).
- Temperatura de trabajo: -25 °C +60 °C.

### Actuador:

- Fiabilidad mayor a 11.000 dobles ciclos.
- Tensión de alimentación 230 V AC 50/60 Hz.
- Temperatura de trabajo: -25 °C +60 °C.

### Acabado compuerta:

- Anticorrosivo en aluminio extruido.
- Color estándar RAL 7016. Bajo demanda cualquier color de la carta RAL.

### Bajo demanda:

- AA: sentido del aire hélice-motor, para entrada de aire hacia dentro del local.

| Modelo                  | Velocidad<br>(r/min) | Intensidad máxima admisible (A) |      |      | Potencia instalada<br>(kW) | Caudal máximo<br>(m <sup>3</sup> /h) | Nivel presión sonora <sup>1</sup><br>dB (A) |          | Peso aprox.<br>(Kg) |
|-------------------------|----------------------|---------------------------------|------|------|----------------------------|--------------------------------------|---|----------|---------------------|
|                         |                      | 230V                            | 400V | 690V |                            |                                      | Aspiración                                  | Descarga |                     |
| WALL/DUCT-40-2T-1.5 IE3 | 2830                 | 4,03                            | 2,34 |      | 1,10                       | 8800                                 | 64  | 65       | 55                  |
| WALL/DUCT-45-2T-2 IE3   | 2875                 | 5,34                            | 3,07 |      | 1,50                       | 10630                                | 67  | 68       | 64                  |
| WALL/DUCT-45-2T-3 IE3   | 2910                 | 7,32                            | 4,21 |      | 2,20                       | 12740                                | 69  | 70       | 68                  |
| WALL/DUCT-45-4T-0.5     | 1370                 | 2,02                            | 1,17 |      | 0,37                       | 7100                                 | 49  | 50       | 53                  |
| WALL/DUCT-50-4T-0.75    | 1420                 | 2,17                            | 1,25 |      | 0,55                       | 10380                                | 53  | 54       | 63                  |
| WALL/DUCT-56-4T-1 IE3   | 1420                 | 2,82                            | 1,62 |      | 0,75                       | 12940                                | 56  | 57       | 71                  |
| WALL/DUCT-56-4T-1.5 IE3 | 1455                 | 4,07                            | 2,34 |      | 1,10                       | 14000                                | 57  | 58       | 77                  |
| WALL/DUCT-56-4T-2 IE3   | 1440                 | 5,41                            | 3,11 |      | 1,50                       | 15290                                | 58  | 59       | 83                  |
| WALL/DUCT-56-6T-0.75    | 900                  | 2,99                            | 1,73 |      | 0,55                       | 10000                                | 45  | 46       | 70                  |
| WALL/DUCT-63-4T-1 IE3   | 1420                 | 2,82                            | 1,62 |      | 0,75                       | 14140                                | 58  | 59       | 98                  |
| WALL/DUCT-63-4T-1.5 IE3 | 1455                 | 4,07                            | 2,34 |      | 1,10                       | 17000                                | 59  | 60       | 104                 |
| WALL/DUCT-63-4T-2 IE3   | 1440                 | 5,41                            | 3,11 |      | 1,50                       | 18900                                | 60  | 61       | 111                 |
| WALL/DUCT-63-4T-3 IE3   | 1435                 | 7,93                            | 4,56 |      | 2,20                       | 22090                                | 61  | 62       | 113                 |
| WALL/DUCT-63-4T-4 IE3   | 1440                 | 10,70                           | 6,15 |      | 3,00                       | 25390                                | 62  | 63       | 119                 |
| WALL/DUCT-63-6T-0.75    | 900                  | 2,99                            | 1,73 |      | 0,55                       | 12750                                | 50  | 51       | 97                  |
| WALL/DUCT-71-4T-2 IE3   | 1440                 | 5,41                            | 3,11 |      | 1,50                       | 21090                                | 64  | 65       | 117                 |
| WALL/DUCT-71-4T-3 IE3   | 1435                 | 7,93                            | 4,56 |      | 2,20                       | 23950                                | 66  | 67       | 119                 |
| WALL/DUCT-71-4T-4 IE3   | 1440                 | 10,70                           | 6,15 |      | 3,00                       | 29400                                | 67  | 68       | 125                 |
| WALL/DUCT-71-6T-1 IE3   | 940                  | 3,36                            | 1,93 |      | 0,75                       | 17250                                | 53  | 54       | 112                 |
| WALL/DUCT-71-6T-1.5 IE3 | 945                  | 4,68                            | 2,69 |      | 1,10                       | 20950                                | 54  | 55       | 117                 |
| WALL/DUCT-80-4T-3 IE3   | 1435                 | 7,93                            | 4,56 |      | 2,20                       | 27940                                | 67  | 68       | 132                 |
| WALL/DUCT-80-4T-4 IE3   | 1440                 | 10,70                           | 6,15 |      | 3,00                       | 32700                                | 68  | 69       | 138                 |

| Modelo                    | Velocidad<br>(r/min) | Intensidad máxima admisible (A) |       |       | Potencia instalada<br>(kW) | Caudal máximo<br>(m³/h) | Nivel presión sonora¹<br>dB (A) |          | Peso aprox.<br>(Kg) |
|---------------------------|----------------------|---------------------------------|-------|-------|----------------------------|-------------------------|---------------------------------|----------|---------------------|
|                           |                      | 230V                            | 400V  | 690V  |                            |                         | Aspiración                      | Descarga |                     |
| WALL/DUCT-80-4T-5.5 IE3   | 1450                 | 13,90                           | 8,00  |       | 4,00                       | 37200                   | 69                              | 70       | 140                 |
| WALL/DUCT-80-6T-1.5 IE3   | 945                  | 4,68                            | 2,69  |       | 1,10                       | 24250                   | 57                              | 58       | 131                 |
| WALL/DUCT-80-6T-2 IE3     | 950                  | 6,43                            | 3,70  |       | 1,50                       | 27960                   | 58                              | 59       | 134                 |
| WALL/DUCT-90-4T-5.5 IE3   | 1450                 | 13,90                           | 8,00  |       | 4,00                       | 41810                   | 75                              | 76       | 176                 |
| WALL/DUCT-90-4T-7.5 IE3   | 1465                 |                                 | 10,30 | 5,97  | 5,50                       | 47000                   | 77                              | 78       | 211                 |
| WALL/DUCT-90-4T-10 IE3    | 1465                 |                                 | 13,90 | 8,06  | 7,50                       | 53000                   | 78                              | 79       | 215                 |
| WALL/DUCT-90-6T-2 IE3     | 950                  | 6,43                            | 3,70  |       | 1,50                       | 30000                   | 63                              | 64       | 167                 |
| WALL/DUCT-90-6T-3 IE3     | 950                  | 9,08                            | 5,22  |       | 2,20                       | 35000                   | 64                              | 65       | 175                 |
| WALL/DUCT-90-6T-4 IE3     | 970                  | 12,00                           | 6,91  |       | 3,00                       | 40000                   | 65                              | 66       | 193                 |
| WALL/DUCT-100-4T-7.5 IE3  | 1465                 |                                 | 10,30 | 5,97  | 5,50                       | 52470                   | 80                              | 81       | 221                 |
| WALL/DUCT-100-4T-10 IE3   | 1465                 |                                 | 13,90 | 8,06  | 7,50                       | 58500                   | 81                              | 82       | 224                 |
| WALL/DUCT-100-4T-15 IE3   | 1470                 |                                 | 20,90 | 12,10 | 11,00                      | 68000                   | 82                              | 83       | 262                 |
| WALL/DUCT-100-4T-20 IE3   | 1465                 |                                 | 27,90 | 16,20 | 15,00                      | 71850                   | 83                              | 84       | 273                 |
| WALL/DUCT-100-6T-3 IE3    | 950                  | 9,08                            | 5,22  |       | 2,20                       | 40390                   | 70                              | 71       | 184                 |
| WALL/DUCT-100-6T-4 IE3    | 970                  | 12,00                           | 6,91  |       | 3,00                       | 46950                   | 71                              | 72       | 202                 |
| WALL/DUCT-100-6T-5.5 IE3  | 960                  | 15,60                           | 8,99  |       | 4,00                       | 52000                   | 72                              | 73       | 208                 |
| WALL/DUCT-125-4T/6-20 IE3 | 1470                 |                                 | 27,90 | 16,20 | 15,00                      | 78610                   | 77                              | 77       | 462                 |
| WALL/DUCT-125-4T/6-25 IE3 | 1470                 |                                 | 35,10 | 20,30 | 18,50                      | 92550                   | 76                              | 76       | 530                 |
| WALL/DUCT-125-4T/6-30 IE3 | 1470                 |                                 | 41,00 | 23,80 | 22,00                      | 98830                   | 75                              | 75       | 544                 |
| WALL/DUCT-125-4T/6-40 IE3 | 1475                 |                                 | 57,10 | 33,10 | 30,00                      | 117460                  | 75                              | 75       | 625                 |
| WALL/DUCT-125-4T/6-50 IE3 | 1480                 |                                 | 66,80 | 38,70 | 37,00                      | 131065                  | 75                              | 75       | 673                 |
| WALL/DUCT-125-4T/9-25 IE3 | 1470                 |                                 | 35,10 | 20,30 | 18,50                      | 79670                   | 77                              | 77       | 539                 |

| Modelo                     | Velocidad<br>(r/min) | Intensidad máxima admisible (A) |       |       | Potencia instalada<br>(kW) | Caudal máximo<br>(m³/h) | Nivel presión sonora¹<br>dB (A) |          | Peso aprox.<br>(Kg) |
|----------------------------|----------------------|---------------------------------|-------|-------|----------------------------|-------------------------|---------------------------------|----------|---------------------|
|                            |                      | 230V                            | 400V  | 690V  |                            |                         | Aspiración                      | Descarga |                     |
| WALL/DUCT-125-4T/9-30 IE3  | 1470                 |                                 | 41,00 | 23,80 | 22,00                      | 88280                   | 76                              | 76       | 553                 |
| WALL/DUCT-125-4T/9-40 IE3  | 1475                 |                                 | 57,10 | 33,10 | 30,00                      | 104040                  | 75                              | 75       | 634                 |
| WALL/DUCT-125-4T/9-50 IE3  | 1480                 |                                 | 66,80 | 38,70 | 37,00                      | 118400                  | 75                              | 75       | 682                 |
| WALL/DUCT-125-4T/12-30 IE3 | 1475                 |                                 | 41,00 | 23,80 | 22,00                      | 62895                   | 78                              | 78       | 569                 |
| WALL/DUCT-125-4T/12-40 IE3 | 1470                 |                                 | 57,10 | 33,10 | 30,00                      | 79180                   | 77                              | 77       | 650                 |
| WALL/DUCT-125-4T/12-50 IE3 | 1480                 |                                 | 66,80 | 38,70 | 37,00                      | 95715                   | 76                              | 76       | 693                 |
| WALL/DUCT-125-6T/6-5.5 IE3 | 960                  | 15,60                           | 8,99  |       | 4,00                       | 51500                   | 67                              | 67       | 395                 |
| WALL/DUCT-125-6T/6-7.5 IE3 | 960                  |                                 | 11,20 | 6,49  | 5,50                       | 60635                   | 65                              | 65       | 402                 |
| WALL/DUCT-125-6T/6-10 IE3  | 960                  |                                 | 14,80 | 8,58  | 7,50                       | 72650                   | 64                              | 64       | 427                 |
| WALL/DUCT-125-6T/6-15 IE3  | 955                  |                                 | 21,90 | 12,70 | 11,00                      | 85870                   | 64                              | 64       | 457                 |
| WALL/DUCT-125-6T/6-20 IE3  | 970                  |                                 | 28,20 | 16,30 | 15,00                      | 92855                   | 66                              | 66       | 530                 |
| WALL/DUCT-125-6T/9-10 IE3  | 960                  |                                 | 14,80 | 8,58  | 7,50                       | 63490                   | 67                              | 67       | 436                 |
| WALL/DUCT-125-6T/9-15 IE3  | 955                  |                                 | 21,90 | 12,70 | 11,00                      | 77570                   | 65                              | 65       | 466                 |
| WALL/DUCT-125-6T/9-20 IE3  | 970                  |                                 | 28,20 | 16,30 | 15,00                      | 92970                   | 65                              | 65       | 539                 |
| WALL/DUCT-125-6T/9-25 IE3  | 975                  |                                 | 35,90 | 20,80 | 18,50                      | 96500                   | 67                              | 67       | 569                 |
| WALL/DUCT-125-6T/12-25 IE3 | 975                  |                                 | 35,90 | 20,80 | 18,50                      | 91680                   | 67                              | 67       | 579                 |
| WALL/DUCT-125-6T/12-30 IE3 | 975                  |                                 | 42,40 | 24,60 | 22,00                      | 102040                  | 68                              | 68       | 621                 |
| WALL/DUCT-125-6T/12-40 IE3 | 980                  |                                 | 55,40 | 32,10 | 30,00                      | 115940                  | 72                              | 72       | 739                 |

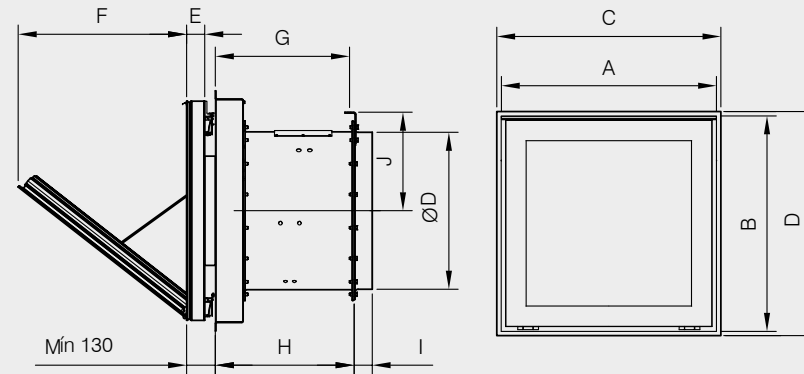
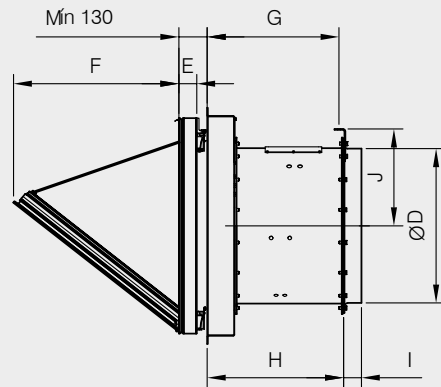
¹ Los valores de los niveles sonoros, son presiones en dB(A) medidos a 10 metros, en campo libre.



# WALL/DUCT

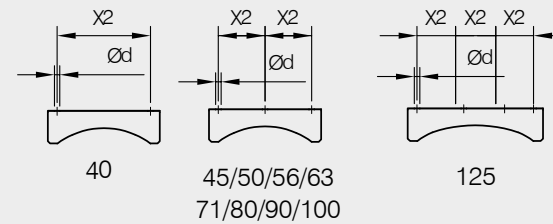
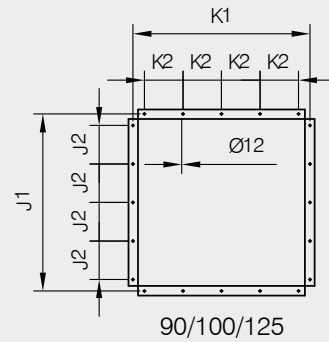
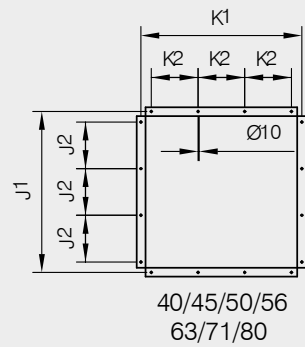
WALL/DUCT-40...100

WALL/DUCT-125



Brida de fijación a la pared

Pie soporte aro helicoidal



| Modelo                 | A    | B    | C    | ed | D    | ØD*  | E  | F    | G    | H    | I   | J   | J1   | J2  | K1   | K2  | X2  |
|------------------------|------|------|------|----|------|------|----|------|------|------|-----|-----|------|-----|------|-----|-----|
| WALL/DUCT-40           | 640  | 590  | 650  | 10 | 600  | 400  | 82 | 430  | 430  | 450  | 80  | 255 | 700  | 200 | 700  | 200 | 200 |
| WALL/DUCT-45           | 640  | 590  | 650  | 12 | 600  | 450  | 82 | 430  | 470  | 490  | 80  | 280 | 700  | 200 | 700  | 200 | 200 |
| WALL/DUCT-50           | 690  | 690  | 700  | 12 | 700  | 500  | 82 | 560  | 470  | 490  | 80  | 305 | 790  | 220 | 790  | 220 | 200 |
| WALL/DUCT-56           | 690  | 690  | 700  | 13 | 700  | 560  | 82 | 560  | 510  | 530  | 80  | 340 | 790  | 220 | 790  | 220 | 215 |
| WALL/DUCT-63           | 990  | 990  | 1000 | 13 | 1000 | 630  | 82 | 760  | 540  | 560  | 80  | 385 | 1050 | 300 | 1050 | 300 | 215 |
| WALL/DUCT-71           | 990  | 990  | 1000 | 13 | 1000 | 710  | 82 | 760  | 605  | 630  | 80  | 445 | 1050 | 300 | 1050 | 300 | 225 |
| WALL/DUCT-80           | 990  | 990  | 1000 | 13 | 1000 | 800  | 82 | 760  | 605  | 630  | 100 | 490 | 1050 | 300 | 1050 | 300 | 280 |
| WALL/DUCT-90           | 1190 | 1190 | 1200 | 18 | 1200 | 900  | 82 | 790  | 605  | 630  | 100 | 550 | 1250 | 250 | 1250 | 250 | 280 |
| WALL/DUCT-100          | 1190 | 1190 | 1200 | 18 | 1200 | 1000 | 82 | 790  | 705  | 730  | 100 | 600 | 1250 | 250 | 1250 | 250 | 280 |
| WALL/DUCT-100-4T-15    | 1190 | 1190 | 1200 | 18 | 1200 | 1000 | 82 | 790  | 805  | 830  | 100 | 600 | 1250 | 250 | 1250 | 250 | 280 |
| WALL/DUCT-100-4T-20    | 1190 | 1190 | 1200 | 18 | 1200 | 1000 | 82 | 790  | 805  | 830  | 100 | 600 | 1250 | 250 | 1250 | 250 | 280 |
| WALL/DUCT-125          | 1490 | 1490 | 1500 | 18 | 1500 | 1250 | 82 | 1240 | 1025 | 1045 | 100 | 725 | 1600 | 300 | 1600 | 300 | 300 |
| WALL/DUCT-125-4T/6-20  | 1490 | 1490 | 1500 | 18 | 1500 | 1250 | 82 | 1240 | 825  | 845  | 100 | 725 | 1600 | 300 | 1600 | 300 | 300 |
| WALL/DUCT-125-4T/6-50  | 1490 | 1490 | 1500 | 18 | 1500 | 1250 | 82 | 1240 | 1125 | 1145 | 100 | 725 | 1600 | 300 | 1600 | 300 | 300 |
| WALL/DUCT-125-4T/9-50  | 1490 | 1490 | 1500 | 18 | 1500 | 1250 | 82 | 1240 | 1125 | 1145 | 100 | 725 | 1600 | 300 | 1600 | 300 | 300 |
| WALL/DUCT-125-4T/12-50 | 1490 | 1490 | 1500 | 18 | 1500 | 1250 | 82 | 1240 | 1125 | 1145 | 100 | 725 | 1600 | 300 | 1600 | 300 | 300 |
| WALL/DUCT-125-6T/6-5.5 | 1490 | 1490 | 1500 | 18 | 1500 | 1250 | 82 | 1240 | 825  | 845  | 100 | 725 | 1600 | 300 | 1600 | 300 | 300 |
| WALL/DUCT-125-6T/6-10  | 1490 | 1490 | 1500 | 18 | 1500 | 1250 | 82 | 1240 | 825  | 845  | 100 | 725 | 1600 | 300 | 1600 | 300 | 300 |
| WALL/DUCT-125-6T/6-15  | 1490 | 1490 | 1500 | 18 | 1500 | 1250 | 82 | 1240 | 825  | 845  | 100 | 725 | 1600 | 300 | 1600 | 300 | 300 |
| WALL/DUCT-125-6T/6-20  | 1490 | 1490 | 1500 | 18 | 1500 | 1250 | 82 | 1240 | 825  | 845  | 100 | 725 | 1600 | 300 | 1600 | 300 | 300 |
| WALL/DUCT-125-6T/9-10  | 1490 | 1490 | 1500 | 18 | 1500 | 1250 | 82 | 1240 | 825  | 845  | 100 | 725 | 1600 | 300 | 1600 | 300 | 300 |
| WALL/DUCT-125-6T/9-15  | 1490 | 1490 | 1500 | 18 | 1500 | 1250 | 82 | 1240 | 825  | 845  | 100 | 725 | 1600 | 300 | 1600 | 300 | 300 |

\* Diámetro nominal tubería recomendada.  
(C x D) Dimensión nominal de apertura de pared.