

SDECB/Z

Ventiladores centrífugos para extracción de aire máx. 300 °C en hornos de panadería y tratamiento de superficies. Salida de aire vertical



Especialmente diseñados para hornos de panadería y pastelería y hornos de tratamiento de superficies



Ventilador:

- Envoltente en chapa de acero inoxidable.
- Turbina a acción en chapa de acero galvanizado.
- Motor directamente acoplado con brida B-5.
- Con uno o dos rodetes de refrigeración montados sobre el eje del motor para disipar la temperatura.

- Trifásicos 230/400 V 50 Hz (hasta 4 kW) y 400/690 V 50 Hz (potencias superiores a 4 kW).
- Temperatura máxima del aire a transportar: -25 °C +300 °C.

Acabado:

- Anticorrosivo con pintura anticorrosiva resistente a la temperatura, color aluminio.

Motor:

- Motores con eficiencia IE3 para potencias iguales o superiores a 0,75 kW, excepto monofásicos, 2 velocidades y 8 polos.
- Protección IP55.

Bajo demanda:

- Bobinados especiales para diferentes tensiones.
- Ventilador en acero inoxidable.

Características

Modelo	kW	r/min	dB (A)	CAPACIDAD (m³/s)																	
				0,016	0,03	0,05	0,06	0,08	0,1	0,11	0,13	0,15	0,16	0,18	0,2	0,23	0,26	0,3	0,33		
																			PRESIÓN TOTAL (mmH ₂ O)		
SDECB/Z-160-2T-0.75	0,55	2810	75	64	62	60	60	61	62	64	66	67	67	68	68	68	67	67	63		
SDECB/Z-160-4T-0.25	0,18	1340	60	21	19	19	19	20	20	21	21	21	20								

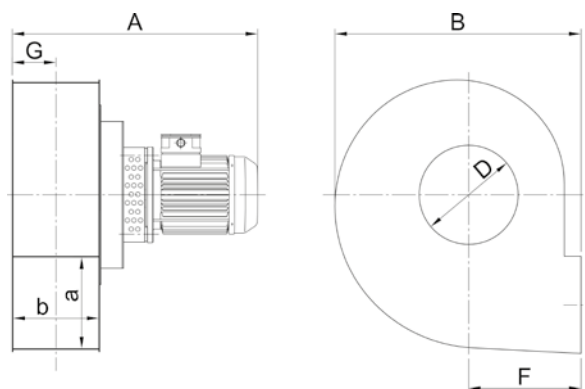
Modelo	kW	r/min	dB (A)	CAPACIDAD (m³/s)																		
				0,23	0,27	0,3	0,33	0,37	0,42	0,47	0,52	0,58	0,67	0,75	0,83	0,93	1,05	1,17	1,33	1,5	1,67	
																			PRESIÓN TOTAL (mmH ₂ O)			
SDECB/Z-260-4T-0.75	0,55	1360	63			42	44	45	45	46	45	42	40									
SDECB/Z-280-4T-0.75	0,55	1360	64				45	46	47	48	46	45	42	40								
SDECB/Z-300-4T-0.75	0,55	1360	65				47	49	50	50	51	50	48	47								
SDECB/Z-330-4T-1.5	1,1	1380	72							65	68	70	71	71	70	69	67	65				
SDECB/Z-380-4T-3	2,2	1410	73											85	86	87	89	90	90	86	80	
SDECB/Z-400-4T-4	3	1410	74													90	90	92	95	96	100	95

Margen sobre el caudal ±5%

Margen del nivel sonoro +3...5 dB

Características T=15°C e 760 mmHg.

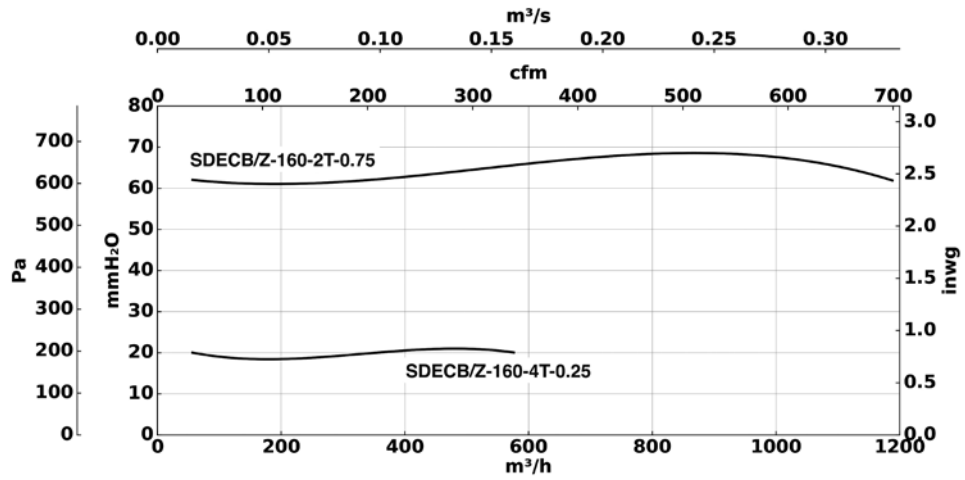
Dimensiones mm



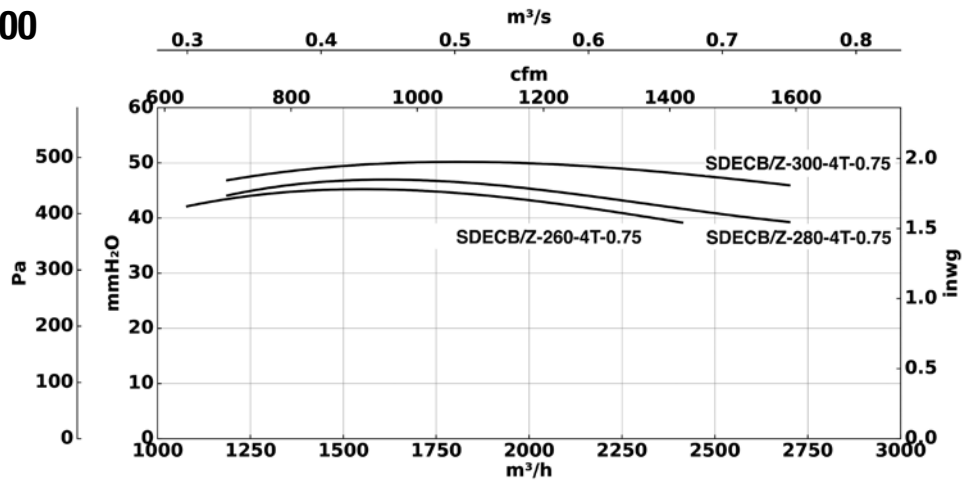
	kW	r/min	A	B	F	G	D	a x b	Kg
SDECB/Z-160-2T-0.75	0,55	2810	411	290	138	57	127	103 x 110	15
SDECB/Z-160-4T-0.25	0,18	1340	411	290	138	57	127	103 x 110	15
SDECB/Z-260-4T-0.75	0,55	1360	470	370	170	71	190	199 x 138	26
SDECB/Z-280-4T-0.75	0,55	1360	470	434	170	72	215	210 x 140	29
SDECB/Z-300-4T-0.75	0,55	1360	515	520	235	92	207	199 x 180	32
SDECB/Z-330-4T-1.5	1,10	1380	530	490	210	92	237	261 x 180	36
SDECB/Z-380-4T-3	2,20	1410	670	610	280	112	270	254 x 220	58
SDECB/Z-400-4T-4	3,00	1410	700	670	300	112	300	280 x 240	73

Curvas Características

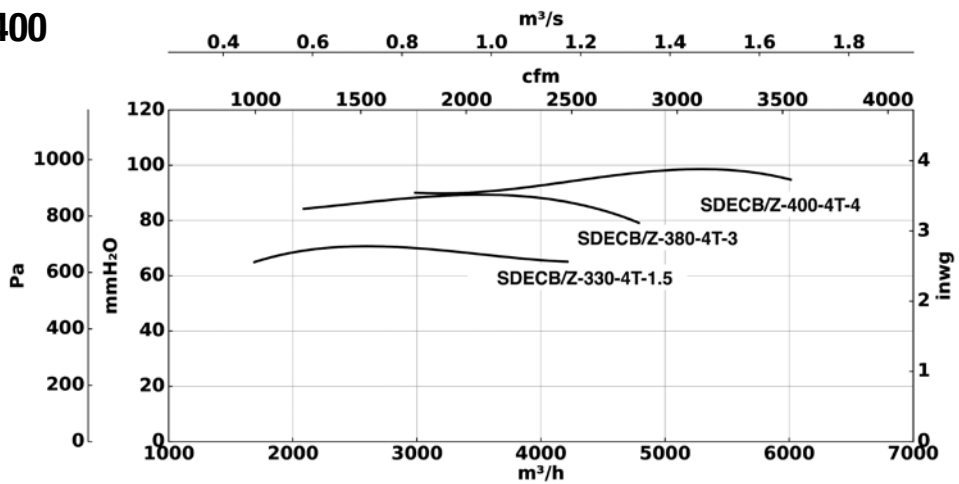
SDECB/Z 160



SDECB/Z 260...300



SDECB/Z 330...400



Presión total

Margen sobre el caudal ±5%
 Margen del nivel sonoro +3...5 dB
 Margen kW absorbidos ± 3%