

# SDSILENCE



**Extractores en línea para conductos de bajo nivel sonoro, con rodamientos a bolas de larga duración**



Extractores en línea para conductos de bajo nivel sonoro, con rodamientos a bolas de larga duración, motor de 3 velocidades y caja de conexiones externa.

**Ventilador:**

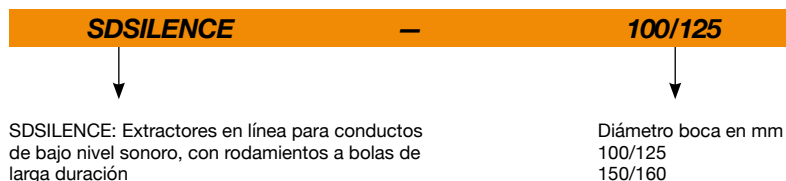
- Envoltorio en material plástico de alta calidad y durabilidad.
- Aislado térmico y acústicamente con lana de roca de 50 mm.
- Envoltorio interior perforado para facilitar la absorción del ruido.
- Caja de bornes externa.
- Instalación rápida y sencilla.

- Posibilidad de conexión a dos diámetros diferentes para cada equipo. Adaptadores de diámetro incluidos con el producto.

**Motor:**

- Motores con rodamientos a bolas de larga duración, protección IPX4 y 3 velocidades.
- Monofásico 220-240 V 50 Hz, eléctrico con hasta 3 etapas.
- Temperatura de trabajo: +1 °C +40 °C.

## Código de pedido



## Características técnicas

Modelo	Velocidad (r/min)	Intensidad máxima (A)	Potencia eléctrica máx. (kW)	Caudal máximo (m³/h)	Nivel sonoro <sup>1</sup> dB (A) Irrradiado	Peso aprox. (Kg)
	mín/máx	mín/máx	mín/máx	mín/máx	mín/máx	
SDSILENCE-100/125	2250 / 2810	0,08 / 0,10	9 / 21	119 / 220	23 / 31	4
SDSILENCE-150/160	1980 / 2740	0,20 / 0,24	25 / 51	242 / 540	25 / 38	5

1. Nivel de presión sonora irradiada en dB(A) a 3 m de distancia.



## Erp. (Energy Related Products)

Información de la Directiva 2009/125/EC descargable desde la web de SODECA o programa de selección QuickFan.

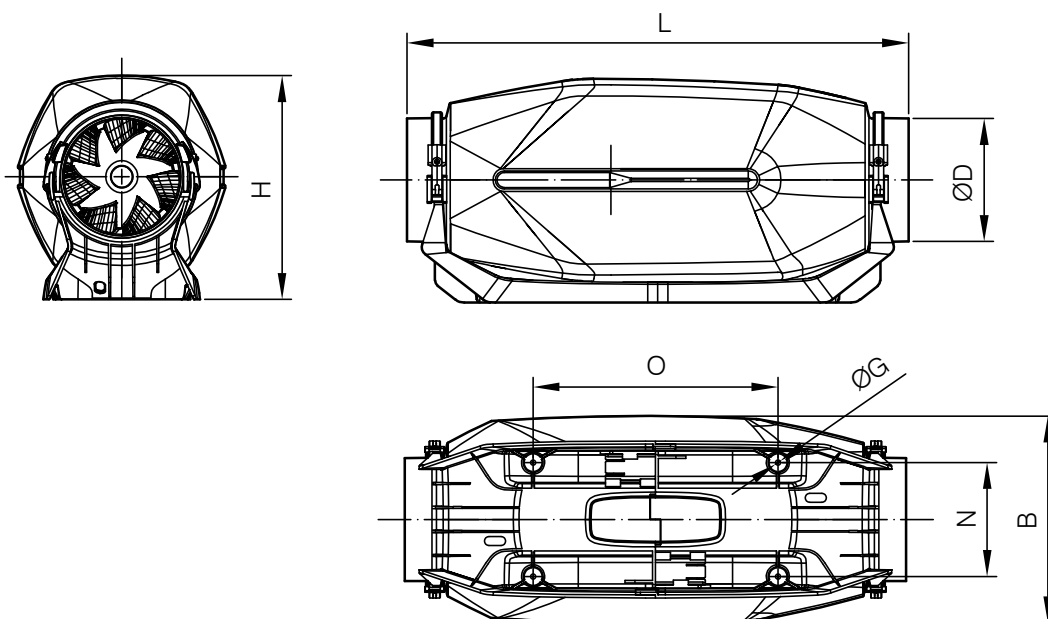
## Características acústicas

Los valores indicados se obtienen en condiciones de laboratorio según la norma ISO 3744.

**Espectro de potencia sonora Lw(A) en dB(A) por banda de frecuencia en Hz**  
Valores irradiados a velocidad máxima y caudal medio.

	63	125	250	500	1000	2000	4000	8000		63	125	250	500	1000	2000	4000	8000
SDSILENCE-100/125	39	40	42	41	39	35	33	32	SDSILENCE-150/160	44	45	52	46	44	40	38	37

## Dimensiones mm



	B	D	G	H	L	N	O
SDSILENCE -100/125 (Ø100)	207	100	5,5	224	579	114	245
SDSILENCE-100/125 (Ø125)	207	125	5,5	224	502	114	245
SDSILENCE-150/160 (Ø150)	273	150	5,5	273	253	133	314
SDSILENCE-150/160 (Ø160)	273	160	5,5	273	253	133	314

## Accesorios

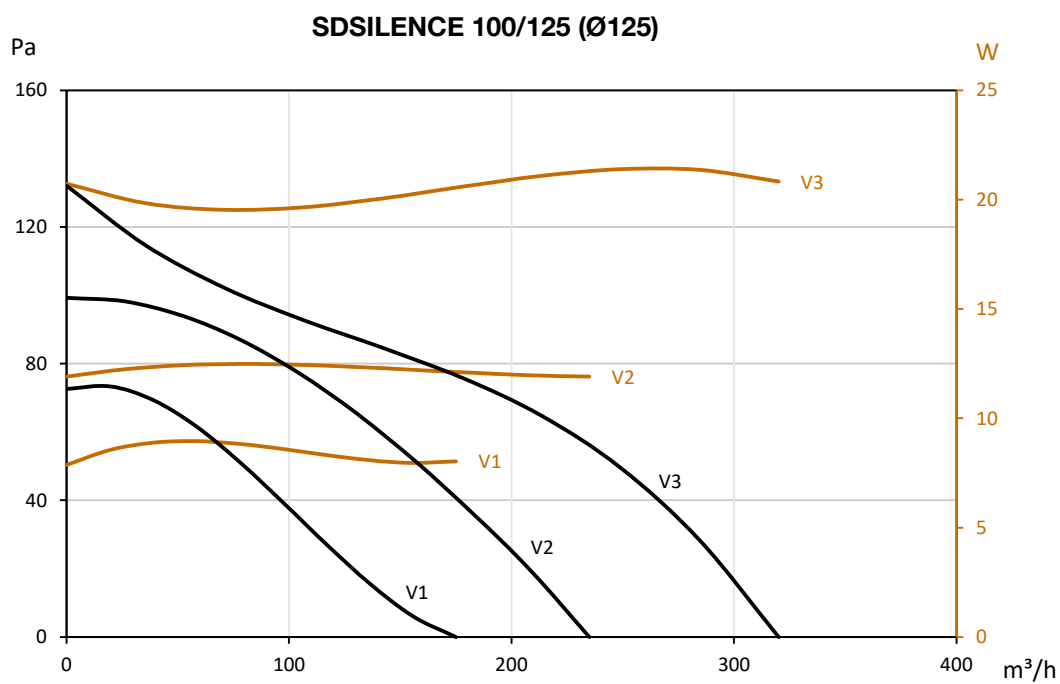
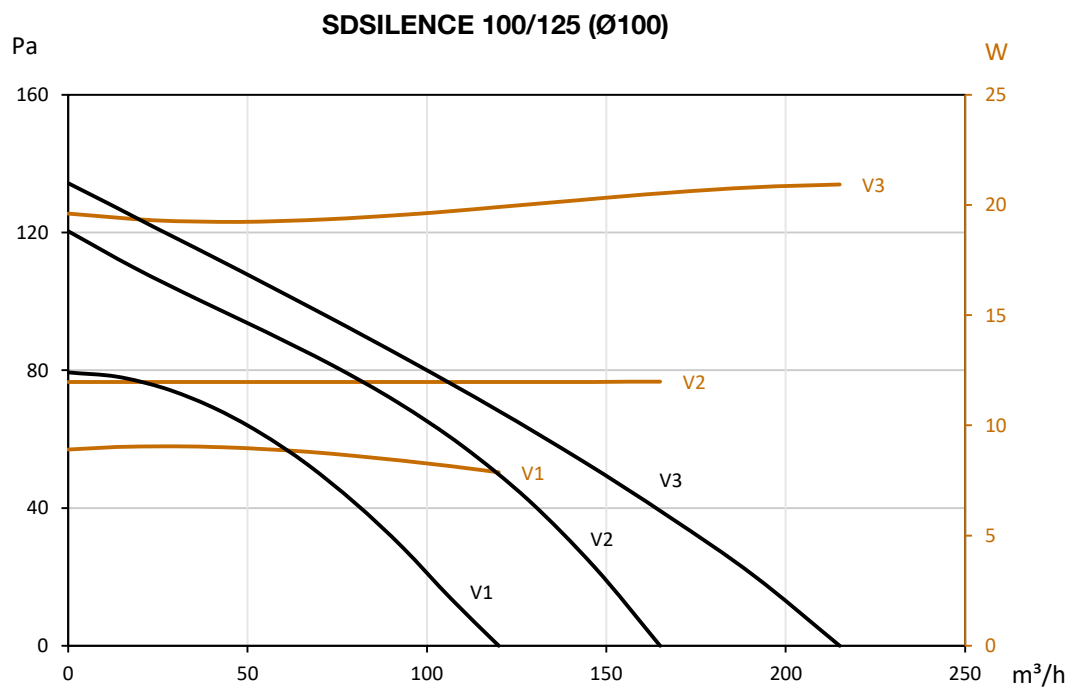


### Curvas características

Q= Caudal en m<sup>3</sup>/h.

Pe= Caudal en m<sup>3</sup>/h.Presión estática en Pa.

W= Potencia eléctrica en W.



## Curvas características

Q= Caudal en m<sup>3</sup>/h.

Pe= Caudal en m<sup>3</sup>/h.Presión estática en Pa.

W= Potencia eléctrica en W.

