

# CB



**Radialventilatoren, einseitig saugend, mit Trommellauftrad.**



**Ventilator:**

- Gehäuse aus Stahlblech.
- Laufrad mit nach vorn gekrümmten Schaufeln aus verzinktem Stahlblech.

**Motor:**

- Motoren der Effizienzklasse IE3 für Leistungen  $\geq 0,75$  kW, außer einphasige Motoren, 2 Drehzahlstufen und 8 Polen.
- Motoren der Effizienzklasse F, mit Kugellager, Schutzart IP55, außer Einphasenmodelle, Schutzart IP54.
- Einphasige 230 V-50 Hz und Drehstrom 230/400 V-50 Hz.
- Max. Temperatur der beförderten Luft: -20 °C +120 °C.

**Ausführung:**

- Korrosionsschutz an Polymer-Polyesterharz 190 °C nach Entfetten mit nanotechnischer Behandlung, phosphatfrei.

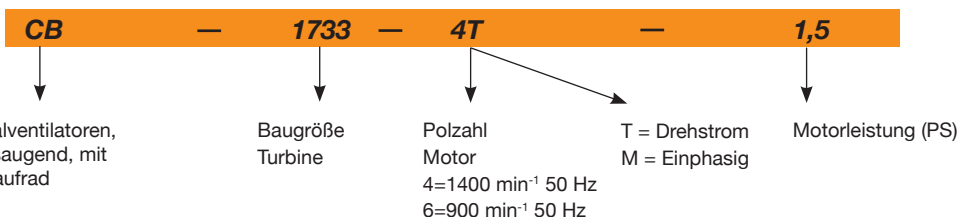
**Auf Anfrage:**

- Spezialwicklungen für verschiedene Spannungen.



Version Modell CB-2240

## Bestellnummer



## Technische Daten

Modell	Drehzahl (min <sup>-1</sup> )	Max. zulässiger Strom (A)		Installierte Leistung (kW)	Max. Luftvolumenstrom m <sup>3</sup> /h	Schalldruckpegel dB(A)	Gewicht ca. (kg)	According ErP
		230 V	400 V					
CB-820-4T	1350	1,66	0,96	0,25	1875	64	12	2015
CB-820-4M	1370	2,00		0,25	1875	64	12	2015
CB-1428-4T IE3	1420	2,82	1,62	0,75	2800	69	19	2015
CB-1428-4M	1410	5,05		0,75	2800	69	18	*
CB-1428-6T	900	1,51	0,87	0,25	2000	65	16	2015
CB-1428-6M	900	2,07		0,25	2000	65	16	*
CB-1733-4T-1.5 IE3	1455	4,07	2,34	1,10	3200	74	29	2015
CB-1733-4T-2 IE3	1440	5,41	3,11	1,50	4000	75	33	2015
CB-1733-6T IE3	940	3,36	1,93	0,75	3400	68	26	2015
CB-1733-6M	900	4,97		0,75	3400	68	23	*
CB-2240-6T IE3	950	9,08	5,22	2,20	7000	74	72	2015

\* Geräte außerhalb der Richtlinie 2009/125/EG



## Erp. (Energy Related Products)

Informationen über die Richtlinie 2009/125/EG können auf der SODECA-Website oder den QuickFan-Selector heruntergeladen werden

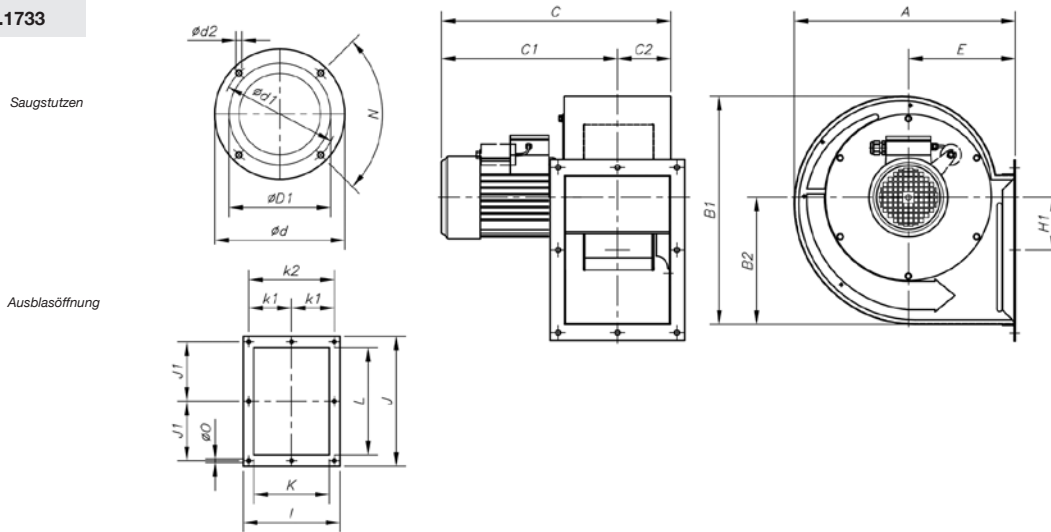
## Geräuschemissionswerte

Spektrum des Schallleistungspegels Lw(A) in dB(A) pro Frequenzband in Hz

Modell	63	125	250	500	1000	2000	4000	8000	Modell	63	125	250	500	1000	2000	4000	8000
820-4T	39	49	60	67	71	68	66	59	1733-4-2	50	60	71	78	82	79	77	70
1428-4	44	54	65	72	76	73	71	64	1733-6	43	53	64	71	75	72	70	63
1428-6	40	50	61	68	72	69	67	60	2240-6	52	61	72	79	83	81	79	72
1733-4-1,5	49	59	70	77	81	78	76	69									

## Abmessungen mm

### CB-820...1733

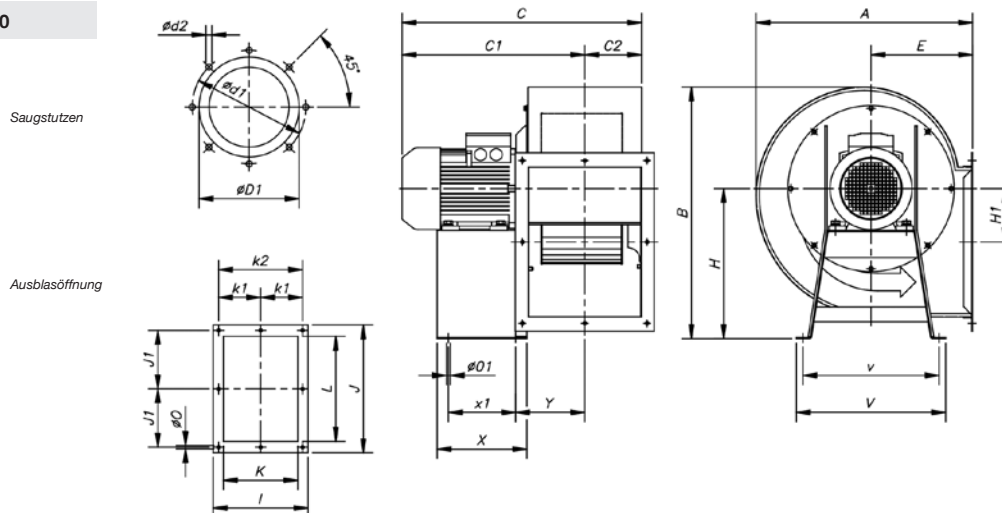


	A	B1	B2	C	C1	C2	$\phi D1^*$	$\phi d$	$\phi d1$	$\phi d2$	E	H1	I	J	J1	K
CB-820	321	377	222	369,5	301	68,5	200	247	230	M6	138	137	184	213	94,5	130
CB-1428	422	440	250	438	338	100	250	-	294	M6	200	104	260	350	160	198
CB-1733	492,5	523,5	291,5	522,5	398	124,5	315	-	355	M6	230	120,5	316	415	186	245

	k1	k2	L	N	$\phi O$
CB-820	-	160	156	4x90°	9
CB-1428	115	230	290	6x60°	9
CB-1733	140	280	340	6x60°	9

\*Soll-Durchmesser der empfohlenen Leitung

### CB-2240



	A	B	C	C1	C2	$\phi D1^*$	$\phi d$	$\phi d1$	$\phi d2$	E	H	H1	I	J	J1	K
CB-2240	578	673	609,5	473	136,5	355	-	410	M6	265	402	147,5	340	478	218	270

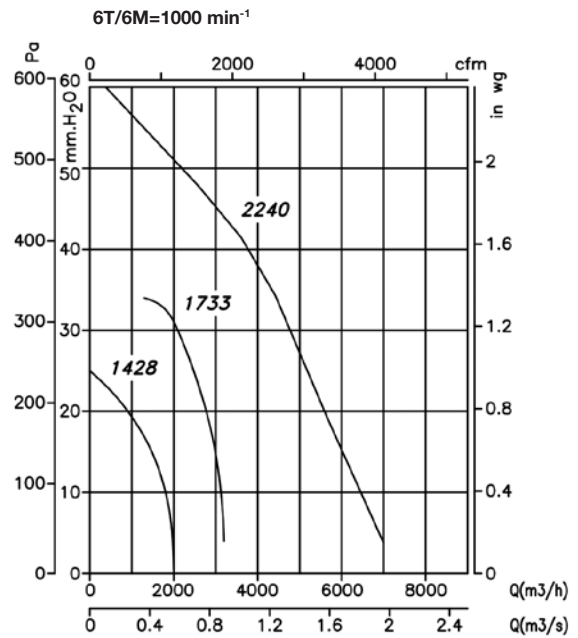
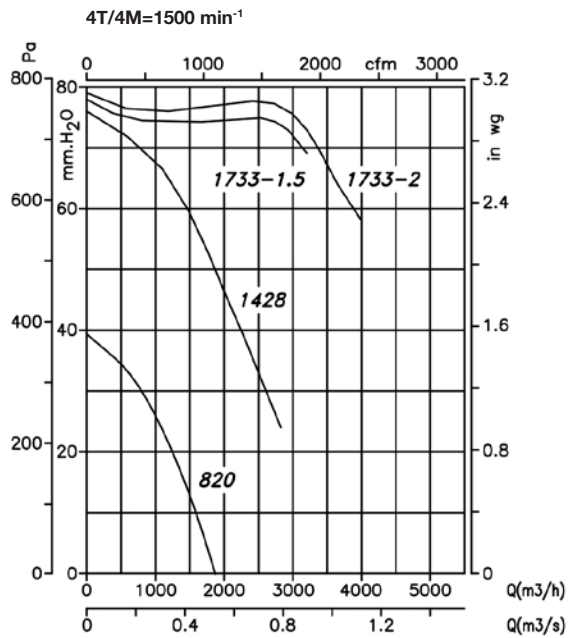
	k1	k2	L	$\phi O$	$\phi O1$	V	v	X	x1	Y
CB-2240	151	302	404	9	13	400	365	240	180	168,5

\*Soll-Durchmesser der empfohlenen Leitung

## Kennlinien

Q= Volumenstrom in m<sup>3</sup>/h, m<sup>3</sup>/s und CFM

Pe= statischer Druck in mmH<sub>2</sub>O, Pa und inwg



## Ausrichtungen

Standardlieferung LG 270



## Zubehör

Siehe Abschnitt Zubehör.

