

CBX



Radialventilatoren, doppelseitig ansaugend, mit Riemenantrieb, mit beidseitigem Wellenausgang und Gleichdruckturbine



Ventilator:

- Verzinktes Stahlblechgehäuse.
- Gleichdruckturbine aus verzinktem Stahlblech.
- Lagerung mit Gummidämpfung gegen Schwingungen.
- Lieferung mit Stützfüßen PSB.
- Freie Achse mit dauergeschmierten Kugellagern auf beiden Seiten.
- Temperatur der beförderten Luft: -25 °C ... +85 °C.

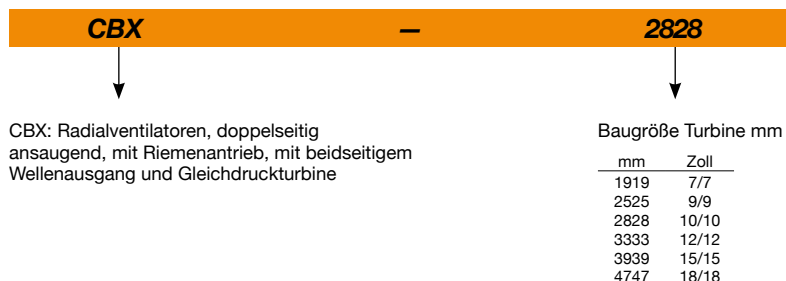
Ausführung:

- Verzinktem Stahlblech.

Auf Anfrage:

- Motorhalterung und SM-Riemenspanner lieferbar.

Bestellnummer



Technische Daten

Modell	Max. Drehzahl	Installierte Leistung max.	Max. Luftvolumenstrom	Lufttemperatur (°C)		Gewicht ca. (Kg)
	(U/min)			(kW)	(m³/h)	
CBX-1919	2500	1,1	3870	-25	+85	5
CBX-2525	1800	1,5	5830	-25	+85	9
CBX-2828	1700	1,5	6650	-25	+85	11
CBX-3333	1400	1,5	8190	-25	+85	16
CBX-3939	1000	1,5	11020	-25	+85	24
CBX-4747	700	1,5	15320	-25	+85	34

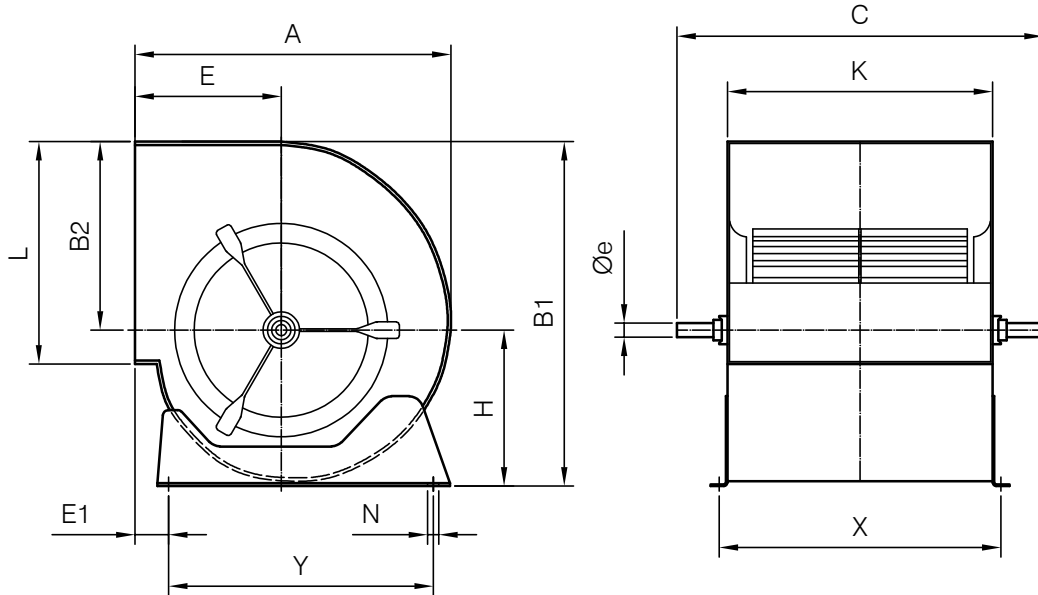


Erp. (Energy Related Products)

Informationen über die Richtlinie 2009/125/EG können auf der SODECA-Website oder den QuickFan-Selector heruntergeladen werden.

Abmessungen mm

Standardlieferung: RD 90



	Entspricht Zoll	A	B1	B2	C	E	E1	H	K	L	N	Øe	X	Y
CBX-1919	7/7	316	333	189	360	152	64	144	230	208	9x13	20	258	225
CBX-2525	9/9	380	400	218	430	183	78	182	300	263	9x13	20	328	275
CBX-2828	10/10	422	450	246	470	202	73	204	326	292	9x17	20	355	315
CBX-3333	12/12	493	526	290	560	230	82	236	387	345	9x17	25	415	390
CBX-3939	15/15	579	621	348	650	265	92	273	473	404	9x17	25	500	455
CBX-4747	18/18	686	746	415	750	323	82	331	540	482	9x17	25	568	575

Zubehör



INT



VSD3/A-RFT
- VSD1/A-RFM



PSB

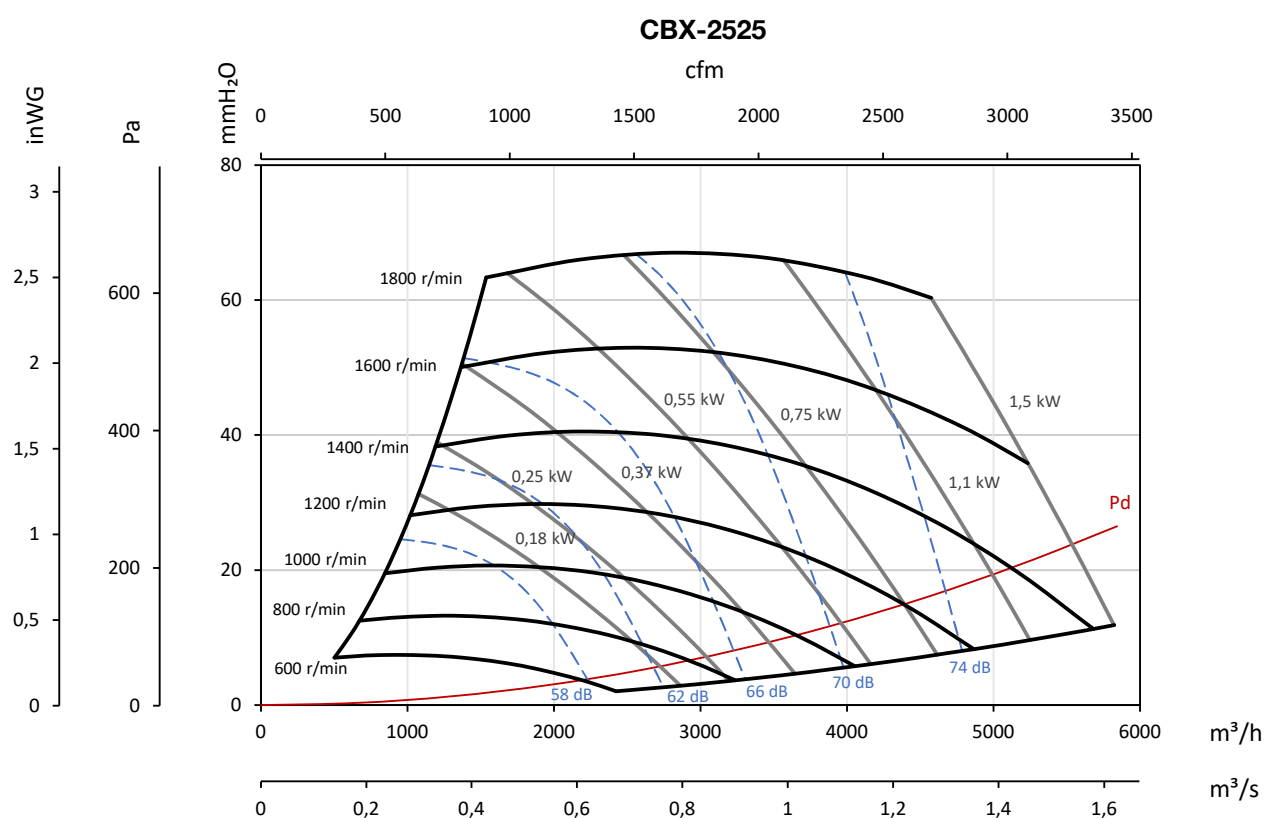
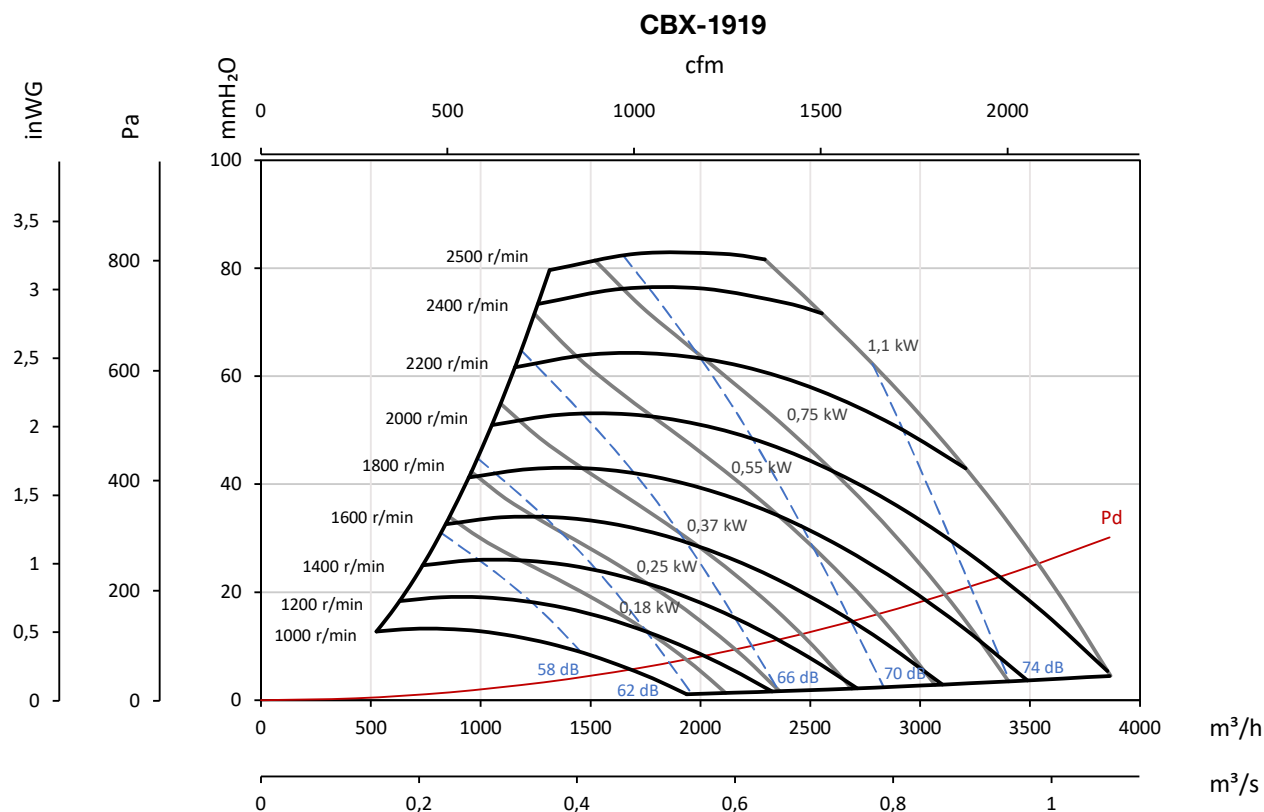


SM

Kennlinien

Q= Volumenstrom in m³/h, m³/s und cfm Pe= Statischer Druck in mmH₂O, Pa und inWG

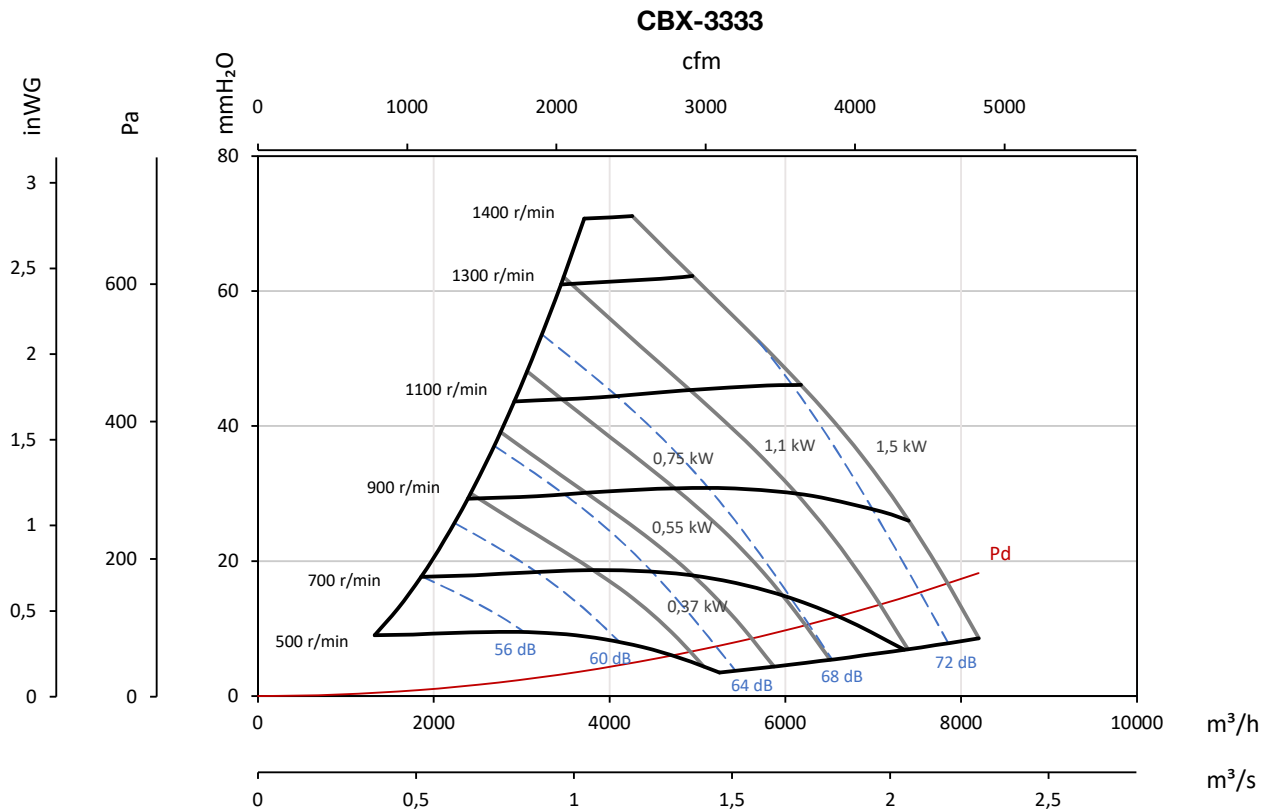
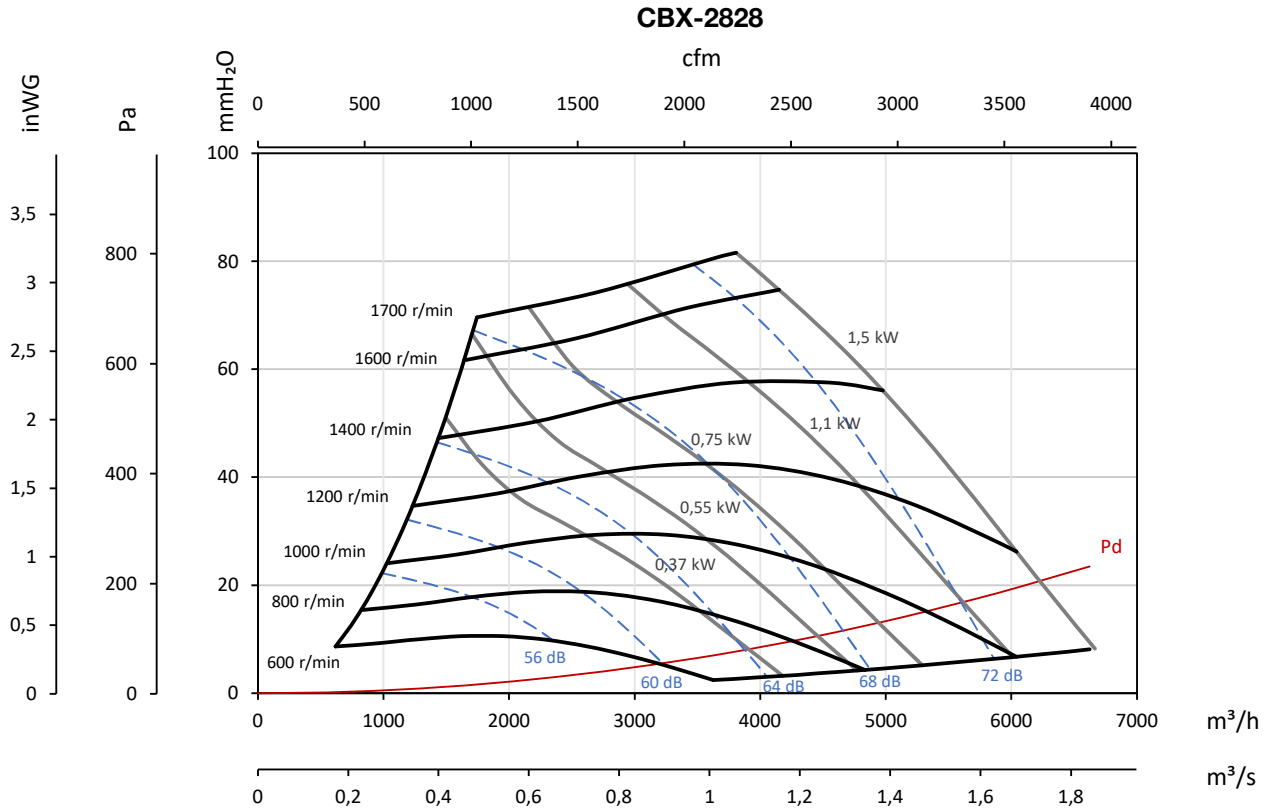
Die in den Kennlinien angegebenen Schallpegel sind Drucke Werte an Saugseite, die im Abstand von 3 m im freien Feld gemessen wurden.



Kennlinien

Q= Volumenstrom in m³/h, m³/s und cfm Pe= Statischer Druck in mmH₂O, Pa und inWG

Die in den Kennlinien angegebenen Schallpegel sind Drucke Werte an Saugseite, die im Abstand von 3 m im freien Feld gemessen wurden.



Kennlinien

Q= Volumenstrom in m³/h, m³/s und cfm Pe= Statischer Druck in mmH₂O, Pa und inWG

Die in den Kennlinien angegebenen Schallpegel sind Drucke Werte an Saugseite, die im Abstand von 3 m im freien Feld gemessen wurden.

