

CJBDT

Abzugsanlagen mit Direktantrieb für den Einsatz in feuergefährdeten Bereichen 400 °C/2 h und 300 °C/2 h



Radial-Abzugsanlagen, doppelseitig saugend mit Direktantrieb für den Einsatz in feuergefährdeten Bereichen 400 °C/2 h. Mit Einphasenmotor lieferbar.

Ventilator:

- Verzinktes Stahlblechgehäuse.
- Gleichdruckturbine aus verzinktem Stahlblech.
- Externer Klemmkasten.
- Schwingungsdämpfer.
- Zugelassen gemäß Norm EN 12101-3 mit Zertifikat Nr.: 0370-CPR-0580.

Motor:

- Motoren der Isolierklasse H, Dauerbetrieb S1 und Notbetrieb S2, mit Kugellagern, Schutzart IP55, je nach Modell mit 1 oder 2 Drehzahlen.

- Einphasenmotor 230 V 50 Hz und Drehstrommotor 230/400 V 50 Hz bis 3 kW und 400/690 V 50 Hz für Leistungen über 3 kW.
- Max. Temperatur der beförderten Luft: S1: -20 °C bis +60 °C im Dauerbetrieb, S2: 300 °C/2 h, 400 °C/2 h.

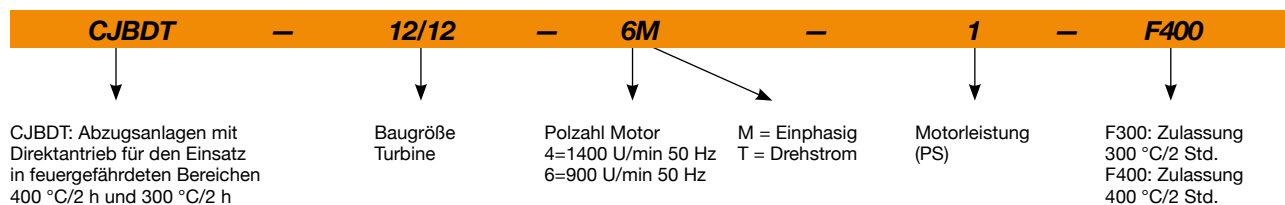
Ausführung:

- Korrosionsschutz an verzinktem Stahlblech.

Auf Anfrage:

- Abzugsventilatoren mit runder Ausblasöffnung.
- Ventilatoren mit vertikalem Auslass.

Bestellnummer



Technische Daten

Modell	Drehzahl (U/min)	Max. zulässiger Strom (A)			Installierte Leistung (kW)	Max. Luftvolumenstrom (m³/h)	Schalldruckpegel¹ dB (A)	Gewicht ca. (Kg)
		230V	400V	690V				
CJBDT-9/9-4T	1420	2,90	1,70		0,55	3000	57	44
CJBDT-9/9-4M	1410	4,10			0,55	3000	57	44
CJBDT-10/10-4T	1420	2,90	1,70		0,55	3450	60	49
CJBDT-10/10-4M	1410	4,10			0,55	3450	60	49
CJBDT-12/12-6T-1	945	4,40	2,60		0,75	4800	57	69
CJBDT-12/12-6M-1	920	5,80			0,75	4800	57	69
CJBDT-12/12-6T-1.5	970	6,40	3,70		1,10	6200	58	71
CJBDT-12/12-6M-1.5	920	8,40			1,10	6200	58	71
CJBDT-15/15-6T	950	10,30	5,90		2,20	8250	62	110
CJBDT-18/18-6T	970		11,00	6,35	4,00	11800	64	175

¹ Schalldruckpegel in dB(A) in 3 m Entfernung.



Erp. (Energy Related Products)

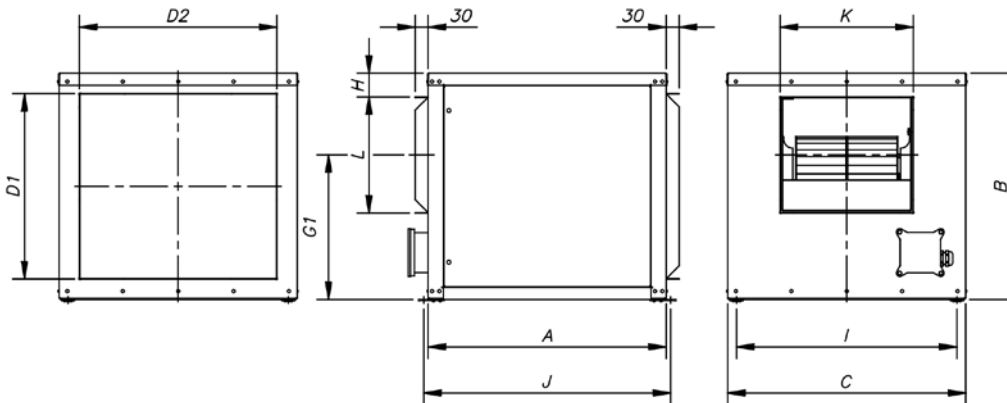
Informationen über die Richtlinie 2009/125/EG können auf der SODECA-Website oder den QuickFan-Selector heruntergeladen werden.

Geräuschemissionswerte

Spektrum des abgestrahlten Schalleistungspegels Lw(A) in dB(A) pro Frequenzband in Hz

	63	125	250	500	1000	2000	4000	8000		63	125	250	500	1000	2000	4000	8000
CJBDT-9/9-4-0.75	51	66	70	69	68	65	65	55	CJBDT-12/12-6-1.5	52	67	71	70	69	66	66	56
CJBDT-10/10-4-0.75	54	69	73	72	71	68	68	58	CJBDT-15/15-6-3	63	72	74	76	71	70	64	55
CJBDT-12/12-6-1	51	66	70	69	68	65	65	55	CJBDT-18/18-6-5.5	64	74	76	78	73	72	66	57

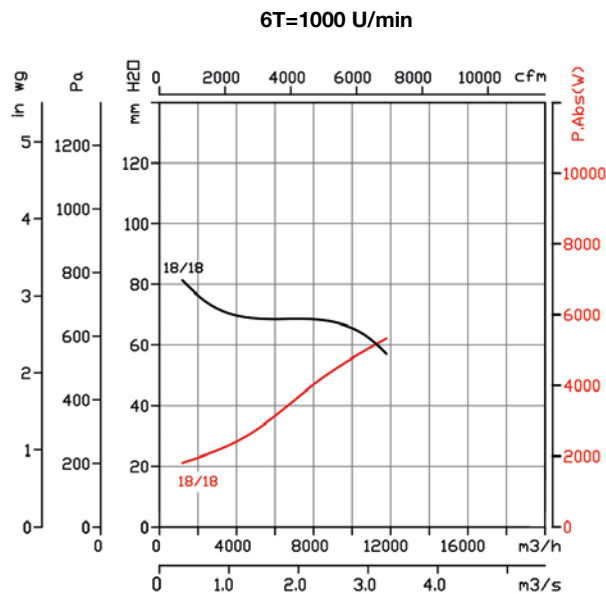
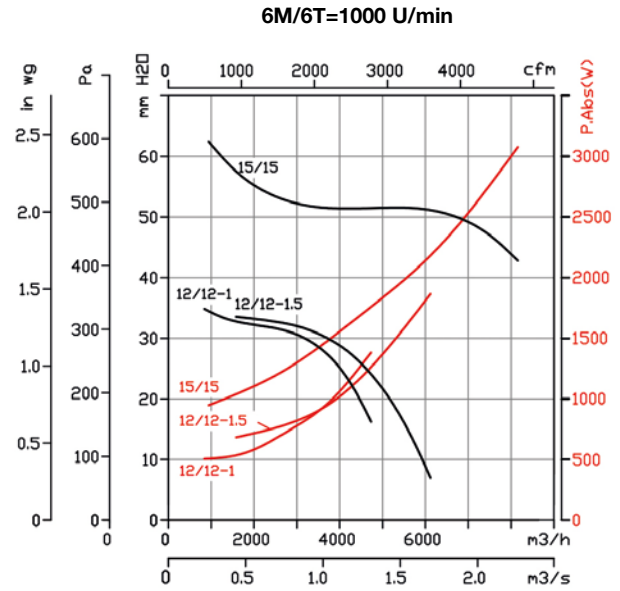
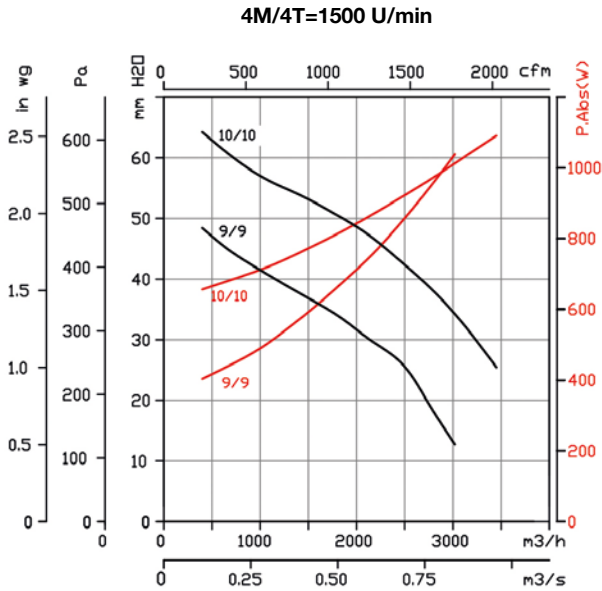
Abmessungen mm



	A	B	C	D1	D2	G1	H	I	J	K	L
CJBDT-9/9	550	522	550	428	456	333,5	54,5	509	570	308	268
CJBDT-10/10	600	575	600	480	505	361,5	65,5	559	620	334	296
CJBDT-12/12	650	650	700	555	605	418	57,5	659	670	395	349
CJBDT-15/15	755	755	800	660	705	485	64	759	775	478	412
CJBDT-18/18	1000	900	1000	804	904	585	69,5	934	1041	550	491

Kennlinien

Q= Volumenstrom in m³/h, m³/s und cfm Pe= Statischer Druck in mmH₂O, Pa und inwg



Zubehör



INT



IAT



CABLE BOX



C2V



VSD3/A-RFT
- VSD1/A-RFM



CENTRAL CO



AET



P-400



VIS