

CMP/AL CJMP/AL



CMP/AL: Funkenhemmende Ventilatoren aus Aluminium mit Bescheinigung der Einhaltung der Norm UNE-60601 und gemäß den Anforderungen in Räumen mit Erdgaskesseln.

CJMP/AL: Funkenhemmende Lüftungsanlagen aus Aluminium mit Bescheinigung der Einhaltung der Norm UNE-60601 und gemäß den Anforderungen in Räumen mit Erdgaskesseln.



Ventilator:

- Laufrad mit nach vorn gekrümmten Schaufeln aus Aluminiumblech.
- CMP/AL: Gehäuse aus Aluminiumblech.
- CJMP/AL: Rahmen aus verzinktem Stahlblech.

Motor:

- Motoren der Klasse F mit Kugellager, Schutzart IP55.
- Einphasig 230 V-50 Hz.
- Max. Temperatur der beförderten Luft: -20 °C +120 °C.

Ausführung:

- CMP/AL: Korrosionsbeständig mit Polymer-Polyesterharz 190 °C nach Entfetten mit nanotechnischer Behandlung, phosphatfrei.
- CJMP/AL: Korrosionsschutz an verzinktem Stahlblech.

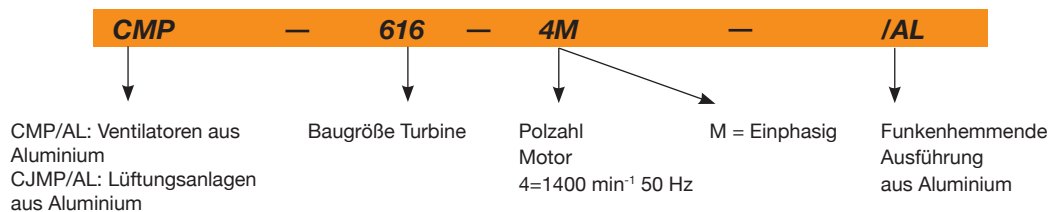
Auf Anfrage:

- Spezialwicklungen für verschiedene Spannungen.
- ATEX-Zertifizierung Kategorie 2.



Schaufelräder dynamisch ausgewuchtet mit sehr robusten Kernen

Bestellnummer



Technische Daten

Modell	Drehzahl	Max. zulässiger Strom (A)	Installierte Leistung	Max. Luftvolumenstrom	Schalldruckpegel	Gewicht ca.	According ErP
	(min ⁻¹)	230 V	(kW)	m ³ /h	dB(A)	(kg)	
CMP-512-4M/AL	1370	0,83	0,09	255	55	4	Excluded
CMP-514-4M/AL	1370	0,83	0,09	565	58	5	Excluded
CMP-616-4M/AL	1370	0,83	0,09	850	61	8	Excluded
CMP-820-4M/AL	1370	2,00	0,25	1670	66	10	2015
CJMP-512-4M/AL	1370	0,83	0,09	255	50	8,5	Excluded
CJMP-514-4M/AL	1370	0,83	0,09	565	54	10,5	Excluded
CJMP-616-4M/AL	1370	0,83	0,09	850	57	14,5	Excluded
CJMP-820-4M/AL	1370	2,00	0,25	1670	60	18,0	2015

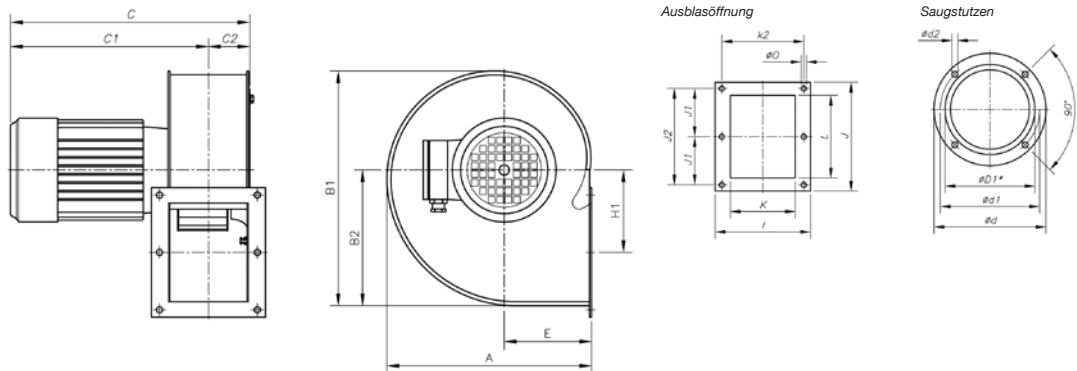


Erp. (Energy Related Products)

Informationen über die Richtlinie 2009/125/EG können auf der SODECA-Website oder den QuickFan-Selector heruntergeladen werden

Abmessungen mm

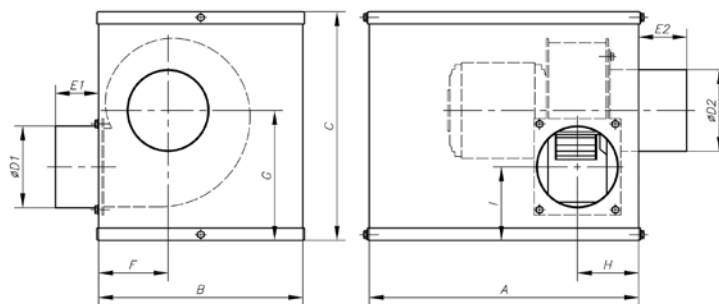
CMP/AL-512...820



	A	B1	B2	C	C1	C2	øD1*	ød	ød1	ød2	E	H1	I	J	J1	J2	K	k2	L	øO
CMP-512-4M/AL	182	207	118	197,5	159	38,5	112	140	132	M4	81	69	106	118	-	105	72	93	86	5,5
CMP-514-4M/AL	225	254	150	210	165	45	140	169	151,5	M4	100	91	122	147	64	128	83	105	107	6,5
CMP-616-4M/AL	258	297	173,5	270	214	56	160	204	180	M6	110	105,5	153	172	-	147	103	128	125	7
CMP-820-4M/AL	322	377	223	345,5	277	68,5	200	247	230	M6	137,5	137	184	213	94,5	189	130	160	156	9

*Soll-Durchmesser der empfohlenen Leitung

CJMP/AL-512...820



	A	B	C	øD1	øD2	E1	E2	F	G	H	I
CJMP/AL-512	330	250	280	100	100	53	59	85	159	75	90
CJMP/AL-514	330	270	320	125	125	53	58	104	190	82	100
CJMP/AL-616	370	300	370	135	135	53	52	114	217	100	110
CJMP/AL-820	450	400	450	135	195	53	51	142	267	112	130

Kennlinien

Q= Volumenstrom in m³/h, m³/s und CFM

Pe= statischer Druck in mmH₂O, Pa und inwg

