



HCH HCT

Axial-Wandventilatoren oder rohrförmige Axial-Ventilatoren, extrem robust



HCH



HCT

Axial-Wandventilatoren oder rohrförmige Axialventilatoren, Version PL mit Kunststofflaufrad und Version AL mit Aluminiumlaufrad

Ventilator:

- Förderrichtung Motor-Laufrad.
- Laufräder Ausführung PL aus glasfaserverstärktem Polyamid 6 und Ausführung AL aus Aluminiumguss Modelle 40-2T und HCT-45-2T nur in Ausführung AL verfügbar.
- HCH: Sockelring aus Stahlblech
- HCT: Zylindrisches Gehäuse aus Stahlblech mit Klemmenkasten außen.

Motor:

- Motoren der Effizienzklasse IE3 für Leistungen $\geq 0,75$ kW, außer Einphasenmotoren, Motoren mit 2 Drehzahlstufen und 8 Polen.

- Motoren der Effizienzklasse F, mit Kugellagern, Schutzart IP55, außer Einphasenmodelle ab Baugröße 45 bis Baugröße 56, Schutzart IP54. 1 oder 2 Drehzahlstufen, je nach Modell.
- Einphasenmotoren 230 V 50 Hz und Drehstrommotoren 230/400 V 50 Hz (bis 4 kW) und 400/690 V 50 Hz (Leistungen über 4 kW).
- Betriebstemperatur: -25 °C ... $+50$ °C.

Ausführung:

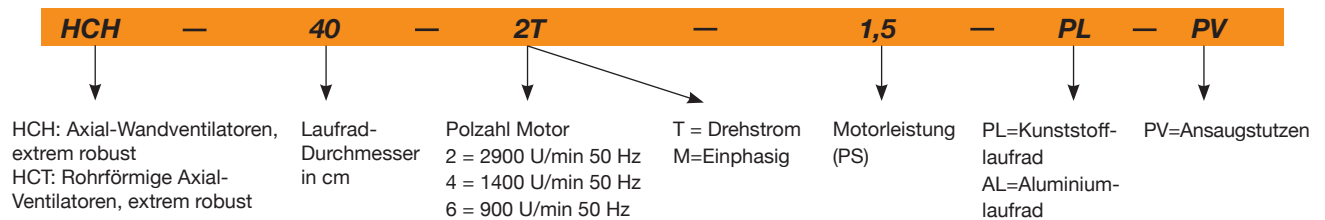
- Korrosionsbeständig mit Polymer-Polyesterharz 190 °C nach Entfetten mit nanotechnischer Behandlung, phosphatfrei.

Auf Anfrage:

- Luftrichtung Laufrad-Motor.
- 100 %ig umkehrbare Laufräder.
- Spezialwicklungen für verschiedene Spannungen.
- ATEX-Zertifizierung Kategorie 2.



Bestellnummer



Technische Daten

Modell	Drehzahl (U/min)	Max. zulässige Stromaufnahme (A)			Installierte Leistung (kW)	Maximaler Volumenstrom (m³/h)	Schalldruckpegel dB(A)	Gewicht (ca.) (kg)		According ErP	
		230 V	400 V	690 V				HCH	HCT	HCH	HCT
- HCT 25-2T	2670	0,64	0,37		0,09	1950	64	-	7	-	2015
- HCT 25-2M	2760	0,79			0,09	1950	64	-	7	-	*
- HCT 25-4T	1320	0,65	0,38		0,09	1000	50	-	7	-	Excluded
- HCT 25-4M	1380	0,65			0,10	1000	50	-	7	-	Excluded
- HCT 31-2T	2750	1,21	0,7		0,18	2900	70	-	8	-	2015
- HCT 31-2M	2780	1,42			0,18	2900	70	-	8	-	*
- HCT 31-4T	1320	0,65	0,38		0,09	1550	52	-	8	-	Excluded
- HCT 31-4M	1380	0,65			0,10	1550	52	-	8	-	Excluded
HCH HCT 35-2T	2710	1,92	1,11		0,37	5750	77	9	12	2015	2015
- HCT 35-2M	2780	2,53			0,37	5750	77	-	12	-	2015
HCH HCT 35-4T	1320	0,65	0,38		0,09	3100	59	7	10	2015	2015
- HCT 35-4M	1380	0,65			0,10	3100	59	-	10	-	2015
HCH HCT 40-2T-1.5 IE3	2830	4,03	2,34		1,10	8800	84	18	26	2015	2015
HCH HCT 40-4T-0.33	1350	1,66	0,96		0,25	5150	64	13	21	2015	2015
- HCT 45-2T-2 IE3	2875	5,34	3,07		1,50	10650	86	-	35	-	2015
- HCT 45-2T-3 IE3	2910	7,32	4,21		2,20	12750	88	-	39	-	2015

Technische Daten

Modell	Drehzahl (U/min)	Max. zulässige Stromaufnahme (A)			Installierte Leistung (kW)	Maximaler Volumenstrom (m³/h)	Schalldruck- pegel dB(A)	Gewicht (ca.) (kg)		According ErP	
		230 V	400 V	690 V				HCH	HCT	HCH	HCT
HCH HCT 45-4T-0.5	1370	2,02	1,17		0,37	7100	68	15	24	2015	2015
HCH HCT 45-4M-0.5	1400	2,76			0,37	7100	68	15	24	2015	2015
HCH - 45-6T-0.33	900	1,51	0,87		0,25	4750	55	14	-	2015	-
- HCT 50-4T-0.75	1380	2,92	1,69		0,55	10400	70	-	28	-	2015
HCH HCT 56-4T-0.75	1380	2,92	1,69		0,55	11050	72	21	33	2015	2015
HCH HCT 56-4T-1 IE3	1420	2,82	1,62		0,75	12950	73	23	35	2015	2015
HCH HCT 56-4T-1.5 IE3	1455	4,07	2,34		1,10	14000	74	30	41	2015	2015
HCH HCT 56-4T-2 IE3	1440	5,41	3,11		1,50	15300	75	36	47	2015	2015
HCH HCT 56-6T-0.33	900	1,51	0,87		0,25	8500	61	18	30	2015	2015
HCH HCT 56-6T-0.5	900	2,24	1,30		0,37	9300	61	20	32	2015	2015
HCH HCT 56-6T-0.75	900	2,99	1,73		0,55	10000	62	22	34	2015	2015
HCH HCT 63-4T-1 IE3	1420	2,82	1,62		0,75	14150	73	28	43	2015	2015
HCH HCT 63-4T-1.5 IE3	1455	4,07	2,34		1,10	17000	74	34	49	2015	2015
HCH HCT 63-4T-2 IE3	1440	5,41	3,11		1,50	18900	75	41	56	2015	2015
HCH HCT 63-4T-3 IE3	1435	7,93	4,56		2,20	22100	76	42	58	2015	2015
HCH HCT 63-4T-4 IE3	1440	10,70	6,15		3,00	25400	77	48	64	2015	2015
HCH HCT 63-6T-0.5	900	2,24	1,30		0,37	12150	64	25	40	2015	2015
HCH HCT 63-6T-0.75	900	2,99	1,73		0,55	12750	65	27	42	2015	2015
HCH HCT 63-6T-1 IE3	940	3,36	1,93		0,75	13800	66	36	51	*	*
HCH HCT 71-4T-1.5 IE3	1455	4,07	2,34		1,10	19750	78	37	56	2015	2015
HCH HCT 71-4T-2 IE3	1440	5,41	3,11		1,50	21100	79	44	63	2015	2015
HCH HCT 71-4T-3 IE3	1435	7,93	4,56		2,20	23950	81	46	65	2015	2015
HCH HCT 71-4T-4 IE3	1440	10,70	6,15		3,00	29400	82	52	71	2015	2015
HCH HCT 71-6T-0.75	900	2,99	1,73		0,55	15150	67	29	49	2015	2015
HCH HCT 71-6T-1 IE3	940	3,36	1,93		0,75	17250	68	39	58	2015	2015
HCH HCT 71-6T-1.5 IE3	945	4,68	2,69		1,10	20950	69	44	63	2015	2015
HCH HCT 80-4T-3 IE3	1435	7,93	4,56		2,20	28000	82	54	73	2015	2015
HCH HCT 80-4T-4 IE3	1440	10,70	6,15		3,00	32700	83	60	79	2015	2015
HCH HCT 80-4T-5.5 IE3	1450	13,90	8,00		4,00	37200	84	62	81	2015	2015
HCH HCT 80-6T-1 IE3	940	3,36	1,93		0,75	20600	71	47	67	2015	2015
HCH HCT 80-6T-1.5 IE3	945	4,68	2,69		1,10	24250	72	52	72	2015	2015
HCH HCT 80-6T-2 IE3	950	6,43	3,70		1,50	28000	73	56	75	2015	2015
HCH HCT 80-6T-3 IE3	950	9,08	5,22		2,20	32500	74	61	80	2015	2015
HCH HCT 90-4T-4 IE3	1440	10,70	6,15		3,00	37750	87	67	95	2015	2015
HCH HCT 90-4T-5.5 IE3	1450	13,90	8,00		4,00	41850	89	69	97	2015	2015
HCH HCT 90-4T-7.5 IE3	1465		10,30	5,97	5,50	47000	91	106	132	2015	2015
HCH HCT 90-4T-10 IE3	1465		13,90	8,06	7,50	53000	92	110	136	2015	2015
HCH HCT 90-6T-3 IE3	950	9,08	5,22		2,20	35000	78	68	96	2015	2015
HCH HCT 90-6T-4 IE3	970	12,00	6,91		3,00	40000	79	88	114	2015	2015
HCH HCT 100-4T-7.5 IE3	1465		10,30	5,97	5,50	52500	92	114	144	2015	2015
HCH HCT 100-4T-10 IE3	1465		13,90	8,06	7,50	58500	93	118	147	2015	2015
HCH HCT 100-4T-15 IE3	1470		20,90	12,10	11,00	68000	94	150	185	2015	2015
HCH HCT 100-4T-20 IE3	1465		27,90	16,20	15,00	71850	95	161	196	2015	2015
HCH HCT 100-6T-3 IE3	950	9,08	5,22		2,20	40500	82	76	107	2015	2015
HCH HCT 100-6T-4 IE3	970	12,00	6,91		3,00	46950	83	96	125	2015	2015
HCH HCT 100-6T-5.5 IE3	960	15,60	8,99		4,00	52000	84	102	131	2015	2015

* Geräte außerhalb der Richtlinie 2009/125/EG.



Erp. (Energy Related Products)

Informationen über die Richtlinie 2009/125/EG können auf der SODECA-Website oder den QuickFan-Selector heruntergeladen werden.

Zubehör

Siehe Abschnitt Zubehör.



Geräuschemissionswerte

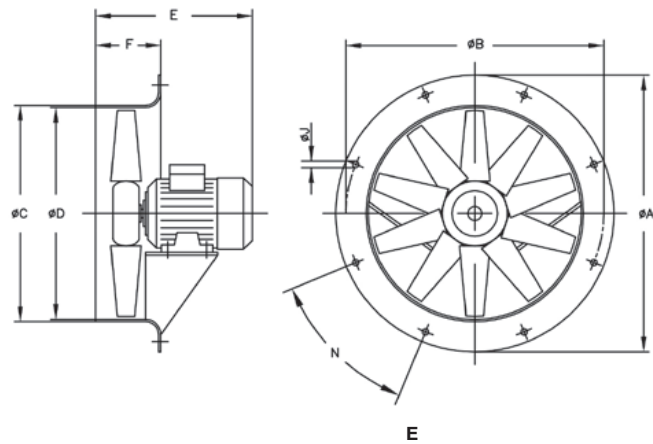
Die angegebenen Werte werden bei Messungen des Schalldruck- und Schallleistungspegels in dB(A) im freien Feld in einem Abstand von zwei Mal der Größe des Ventilators plus dem Durchmesser des Laufrads (mindestens 1,5 m) ermittelt.

Spektrum des Schallleistungspegels Lw(A) in dB(A) Frequenzband in [Hz]

Modell	63	125	250	500	1000	2000	4000	8000	Modell	63	125	250	500	1000	2000	4000	8000
25-2	35	50	69	68	69	68	63	54	71-4-1.5	55	75	83	88	90	87	80	69
25-4	21	36	55	54	55	54	49	40	71-4-2	56	76	84	89	91	88	81	70
31-2	41	56	75	74	75	74	69	60	71-4-3	58	78	86	91	93	90	83	72
31-4	23	38	57	56	57	56	51	42	71-4-4	59	79	87	92	94	91	84	73
35-2	48	63	82	81	82	81	76	67	71-6-0.75	44	64	72	77	79	76	69	58
35-4	30	45	64	63	64	63	58	49	71-6-1	45	65	73	78	80	77	70	59
40-2	55	70	89	88	89	88	83	74	71-6-1.5	46	66	74	79	81	78	71	60
40-4	35	50	69	68	69	68	63	54	80-4-3	59	79	87	92	94	91	84	73
45-2-2	51	68	80	88	93	93	89	82	80-4-4	60	80	88	93	95	92	85	74
45-2-3	53	70	82	90	95	95	91	84	80-4-5.5	61	81	89	94	96	93	86	75
45-4-0.5	33	50	62	70	75	75	71	64	80-6-1	48	68	76	81	83	80	73	62
45-6	20	37	49	57	62	62	58	51	80-6-1.5	49	69	77	82	84	81	74	63
50-4	37	54	67	74	79	80	75	68	80-6-2	50	70	78	83	85	82	75	64
56-4-0.75	47	67	75	80	82	79	72	61	80-6-3	51	71	79	84	86	83	76	65
56-4-1	48	68	76	81	83	80	73	62	90-4-4	65	86	93	98	101	97	90	79
56-4-1.5	49	69	77	82	84	81	74	63	90-4-5.5	67	88	95	100	103	99	92	81
56-4-2	50	70	78	83	85	82	75	64	90-4-7.5	69	90	97	102	105	101	94	83
56-6-0.33	36	56	64	69	71	68	61	50	90-4-10	70	91	98	103	106	102	95	84
56-6-0.5	36	56	64	69	71	68	61	50	90-6-3	56	77	84	89	92	88	81	70
56-6-0.75	37	57	65	70	72	69	62	51	90-6-4	57	78	85	90	93	89	82	71
63-4-1	50	70	78	83	85	82	75	64	100-4-7.5	72	92	100	105	107	104	97	86
63-4-1.5	51	71	79	84	86	83	76	65	100-4-10	73	93	101	106	108	105	98	87
63-4-2	52	72	80	85	87	84	77	66	100-4-15	74	94	102	107	109	106	99	88
63-4-3	53	73	81	86	88	85	78	67	100-4-20	75	95	103	108	110	107	100	89
63-4-4	54	74	82	87	89	86	79	68	100-6-3	62	82	90	95	97	94	87	76
63-6-0.5	41	61	69	74	76	73	66	55	100-6-4	63	83	91	96	98	95	88	77
63-6-0.75	42	62	70	75	77	74	67	56	100-6-5.5	64	84	92	97	99	96	89	78
63-6-1	43	63	71	76	78	75	68	57									

Abmessungen mm

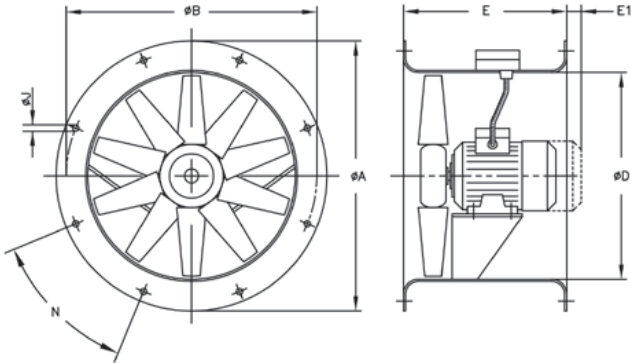
HCH



Modell	ØA	ØB	ØC	ØD	0,16	0,33	0,5	0,75	1	1.5	2	3	4	5.5	7.5	10	15	20	F	ØJ	N
HCH-35-2	425	395	358	355	-	-	285	-	-	-	-	-	-	-	-	-	-	-	110	10	8x45°
HCH-35-4	425	395	358	355	257	-	-	-	-	-	-	-	-	-	-	-	-	-	110	10	8x45°
HCH-40-2	490	450	414	410	-	-	-	-	-	314	-	-	-	-	-	-	-	-	120	12	8x45°
HCH-40-4	490	450	414	410	-	305	-	-	-	-	-	-	-	-	-	-	-	-	120	12	8x45°
HCH-45-4	540	500	464	460	-	-	295	-	-	-	-	-	-	-	-	-	-	-	120	12	8x45°
HCH-45-6	540	500	464	460	-	295	-	-	-	-	-	-	-	-	-	-	-	-	120	12	8x45°
HCH-56-4	660	620	564	560	-	-	-	316	316	330	354	-	-	-	-	-	-	-	120	12	12x30°
HCH-56-6	660	620	564	560	-	298	316	316	-	-	-	-	-	-	-	-	-	-	120	12	12x30°
HCH-63-4	730	690	645	640	-	-	-	-	332	340	366	420	420	-	-	-	-	-	150	12	12x30°
HCH-63-6	730	690	645	640	-	-	332	332	340	-	-	-	-	-	-	-	-	-	150	12	12x30°
HCH-71-4	810	770	715	710	-	-	-	-	-	334	360	430	430	-	-	-	-	-	150	12	16x22°30'
HCH-71-6	810	770	715	710	-	-	-	323	334	360	-	-	-	-	-	-	-	-	150	12	16x22°30'
HCH-80-4	900	860	805	800	-	-	-	-	-	-	425	425	445	-	-	-	-	-	180	12	16x22°30'
HCH-80-6	900	860	805	800	-	-	-	-	360	386	425	445	-	-	-	-	-	-	180	12	16x22°30'
HCH-90-4	1015	970	906	900	-	-	-	-	-	-	-	436	430	465	465	-	-	-	180	12	16x22°30'
HCH-90-6	1015	970	906	900	-	-	-	-	-	-	436	430	465	-	-	-	-	-	180	12	16x22°30'
HCH-100-4	1115	1070	1006	1000	-	-	-	-	-	-	-	-	-	-	503	503	612	612	200	15	16x22°30'
HCH-100-6	1115	1070	1006	1000	-	-	-	-	-	-	-	440	503	503	-	-	-	-	200	15	16x22°30'

Abmessungen mm

HCT



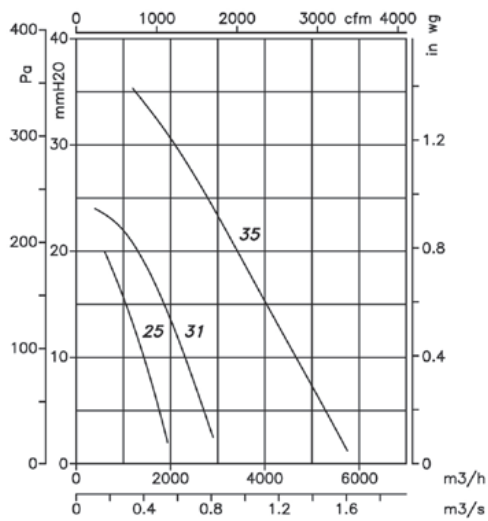
Modell	ØA	ØB	ØD	E	E1	ØJ	N
HCT-25	310	280	240	230	10	10	4x90°
HCT-31	350	320	280	270	-	10	4x90°
HCT-35	425	395	355	280	-	10	8x45°
HCT-40	490	450	410	320	-	12	8x45°
HCT-45	540	500	460	360	-	12	8x45°
HCT-50	600	560	514	360	-	12	12x30°
HCT-56	660	620	560	400	-	12	12x30°
HCT-63	730	690	640	430	-	12	12x30°
HCT-71	810	770	710	500	-	12	16x22°30'
HCT-80	900	860	800	500	-	12	16x22°30'
HCT-90	1015	970	900	500	-	15	16x22°30'
HCT-100	1115	1070	1000	600	-	15	16x22°30'
HCT-100-4T-15	1115	1070	1000	700	-	15	16x22°30'
HCT-100-4T-20	1115	1070	1000	700	-	15	16x22°30'

Kennlinien

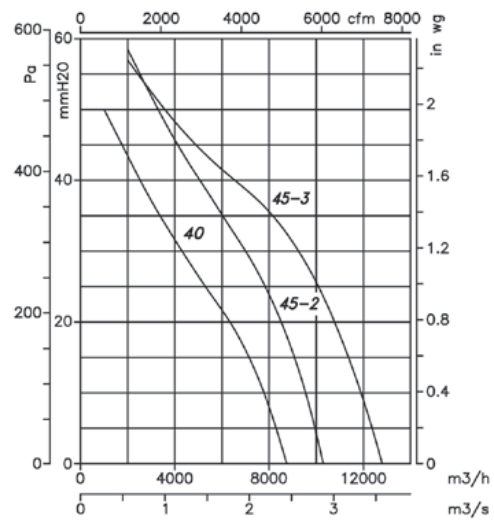
Q= Volumenstrom in m³/h, m³/s und CFM

Pe= statischer Druck mmH₂O, Pa und inAq

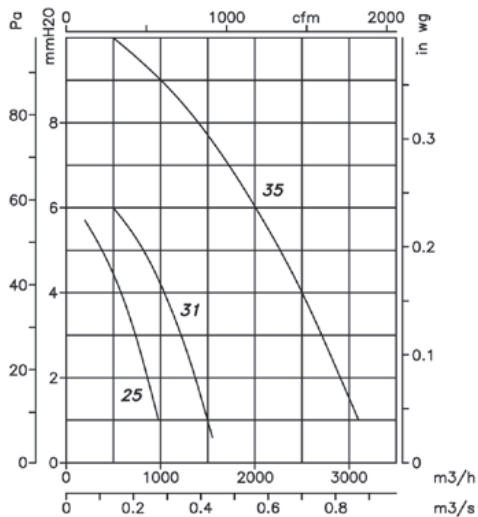
2 Pole = 3000 U/min



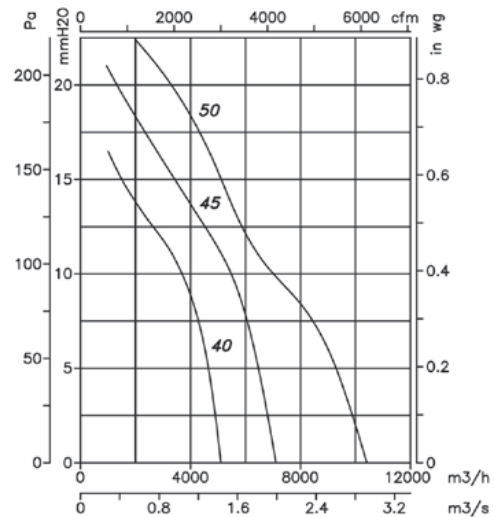
2 Pole = 3000 U/min



4 Pole = 1500 U/min



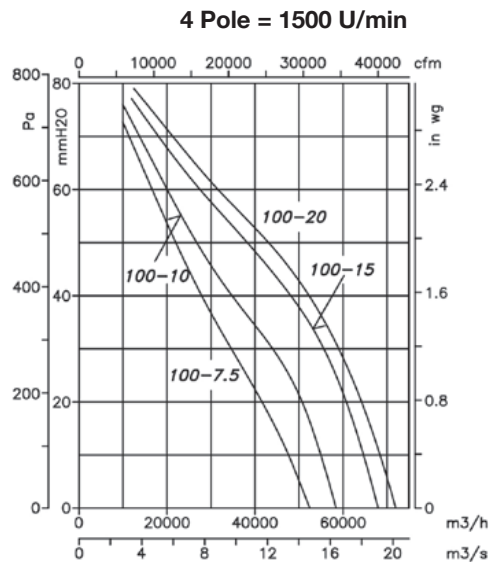
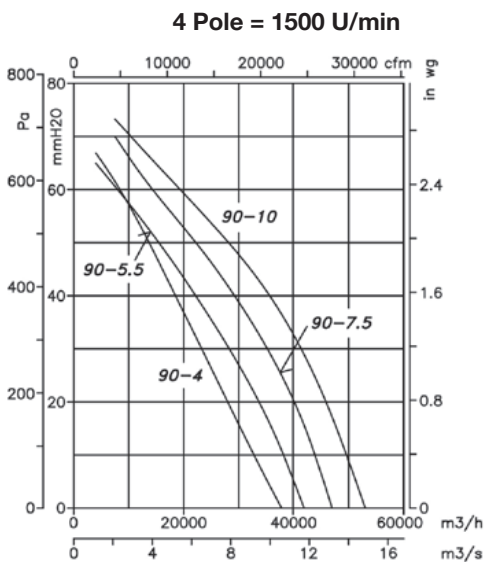
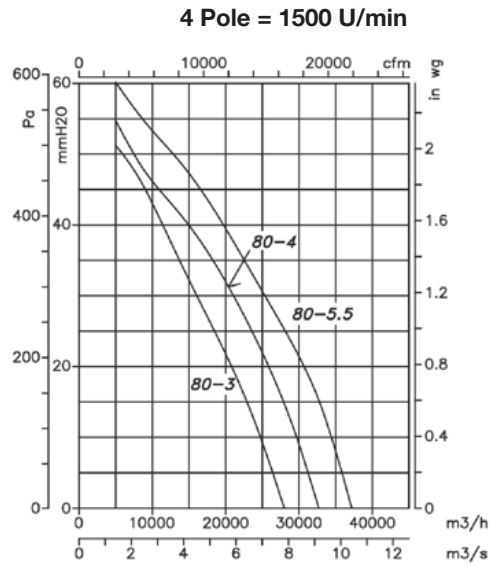
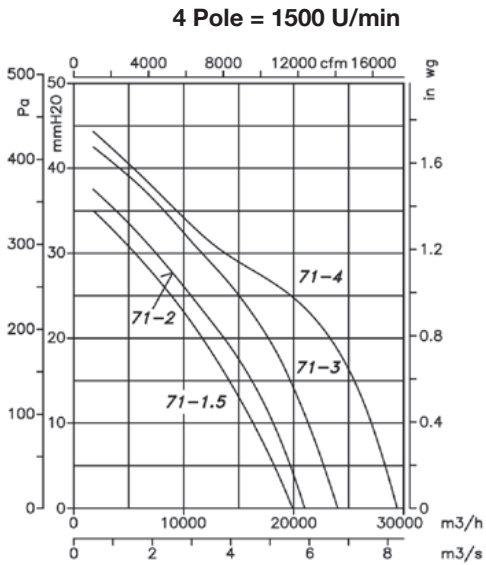
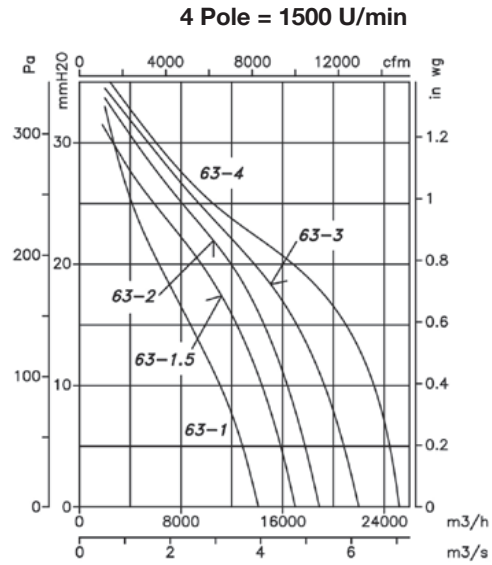
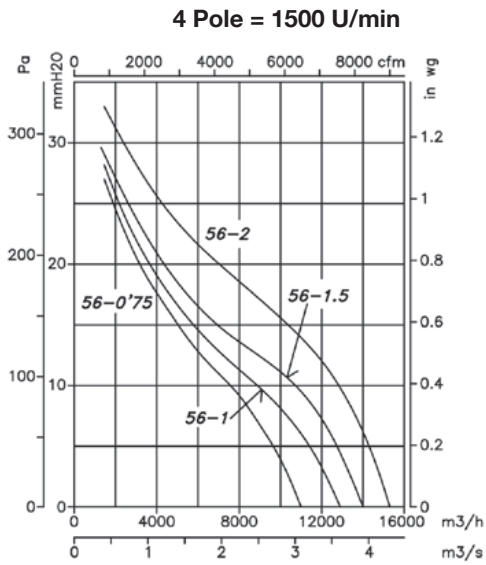
4 Pole = 1500 U/min



Kennlinien

Q= Volumenstrom in m³/h, m³/s und CFM

Pe= statischer Druck mmH₂O, Pa und inAq



Kennlinien

Q= Volumenstrom in m³/h, m³/s und CFM

Pe= statischer Druck mmH₂O, Pa und inAq

