

# CHT/ATEX

**Radial-Dachventilatoren mit horizontalem Luftauslass, ATEX 2G- oder 2D-Zertifizierung und Ex db-, Ex eb- oder Ex tb-Motoren**



Benannte Stelle: LOM  
 ID-Nr.: LOM 03ATEX0147  
 Motorkennzeichnung:  
 Ⓜ II 2G Ex db IIB T4 Gb  
 Ⓜ II 2G Ex eb IIB T3 Gb  
 Ⓜ II 2D Ex tb IIIC T135 °C Db



Radial-Dachventilatoren mit horizontalem Luftauslass und Schutzhaube aus Aluminium. ATEX 2G- oder 2D-Zertifizierung mit Motor druckfest Ex db, erhöhter Sicherheit Ex eb oder Schutz durch Gehäuse Ex tb für den Betrieb in gas- oder staubexplosionsgefährdeten Bereichen.

**Ventilator:**

- Überdruckturbine.
- Vogelschutzgitter.
- Korrosionsbeständige Regenschutzhaube aus Aluminium.
- Max. Temperatur der beförderten Luft: -25 °C ... +80 °C.
- Standardkennzeichnung mit explosionsgeschütztem Motor (Ex db): II 2G Ex h IIB T4 Gb.
- Standardkennzeichnung mit erhöhtem Sicherheitsmotor (Ex eb): II 2G Ex h IIB T3 Gb.
- Standardkennzeichnung mit Motor für Staub (Ex tb): II 2D Ex h IIIC T135 °C Db.

**Motor:**

- Motoren der Klasse F mit Kugellager und ATEX-Zertifizierung feuersicher Ex db, erhöhte Sicherheit Ex eb oder Schutz durch Gehäuse Ex tb.
- Drehstrommotor 230/400 V 50 Hz (bis 4 kW) und 400/690 V 50 Hz (für Leistungen über 4 kW).
- Betriebstemperatur: -20 °C ... +40 °C.

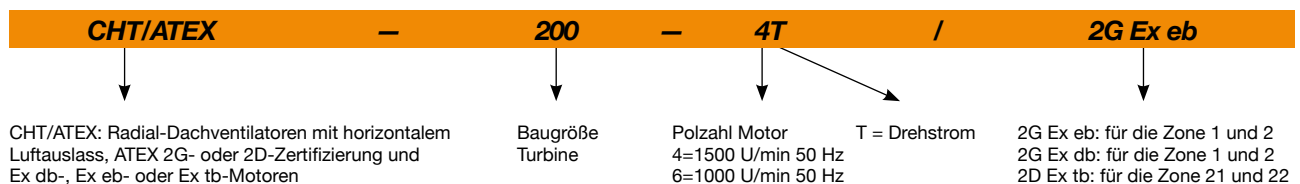
**Ausführung:**

- Verzinktes Stahlblech und Aluminium.

**Auf Anfrage:**

- Motoren mit integriertem PTC.
- Spezialwicklungen für verschiedene Spannungen und Frequenzen.
- ATEX-Konstruktion für brennbaren Staub.
- ATEX-Lüfter mit höherem Schutz als die Standardkennzeichnung.
- Ventilatoren mit Motor mit 2 Drehzahlen.
- Einphasenmotor feuersicher Ex db.

## Bestellnummer



## Technische Daten

| Modell          | Drehzahl<br>(U/min) | Max. zulässiger Strom (A) |       | Installierte Leistung (kW) | Max. Luftvolumenstrom (m³/h) | Schalldruckpegel <sup>1</sup> dB (A) |            | Gewicht ca. (Kg) |
|-----------------|---------------------|---------------------------|-------|----------------------------|------------------------------|--------------------------------------|------------|------------------|
|                 |                     | 230V                      | 400V  |                            |                              | Saugseite                            | Druckseite |                  |
| CHT/ATEX-200-4T | 1350                | 1,25                      | 0,72  | 0,25                       | 1450                         | 36                                   | 43         | 25               |
| CHT/ATEX-225-4T | 1350                | 1,25                      | 0,72  | 0,25                       | 2100                         | 40                                   | 46         | 25               |
| CHT/ATEX-250-4T | 1350                | 1,25                      | 0,72  | 0,25                       | 3100                         | 44                                   | 49         | 34               |
| CHT/ATEX-315-4T | 1370                | 2,87                      | 1,65  | 0,55                       | 4950                         | 47                                   | 53         | 39               |
| CHT/ATEX-315-6T | 900                 | 2,77                      | 1,60  | 0,37                       | 3200                         | 36                                   | 38         | 39               |
| CHT/ATEX-400-4T | 1380                | 3,81                      | 2,20  | 0,75                       | 7000                         | 54                                   | 60         | 57               |
| CHT/ATEX-400-6T | 935                 | 2,77                      | 1,60  | 0,37                       | 4500                         | 43                                   | 49         | 56               |
| CHT/ATEX-450-4T | 1400                | 6,93                      | 4,00  | 1,50                       | 10200                        | 58                                   | 63         | 66               |
| CHT/ATEX-450-6T | 925                 | 2,77                      | 1,60  | 0,37                       | 6720                         | 46                                   | 53         | 59               |
| CHT/ATEX-500-6T | 955                 | 5,89                      | 3,40  | 1,10                       | 12000                        | 50                                   | 55         | 103              |
| CHT/ATEX-560-6T | 960                 | 9,35                      | 5,40  | 2,20                       | 17300                        | 53                                   | 59         | 126              |
| CHT/ATEX-630-6T | 960                 | 18,88                     | 10,90 | 4,00                       | 24700                        | 57                                   | 61         | 166              |

1. Die angegebenen Schalldruckpegel-Werte sind Drücke in dB(A), gemessen im Abstand von 6 m.

## Geräuschemissionswerte

Spektrum des Schallleistungspegels Lw(A) in dB(A) pro Frequenzband in Hz

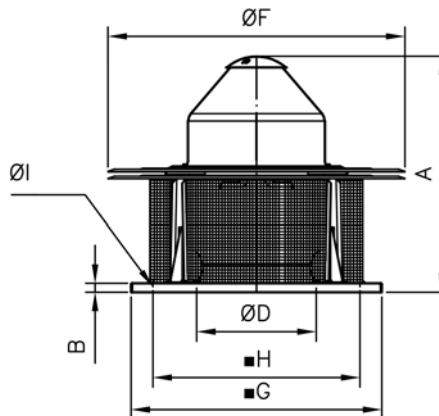
Werte an Saugseite mit max. Volumenstrom gemessen (Qmax)

|                 | 63 | 125 | 250 | 500 | 1000 | 2000 | 4000 | 8000 |
|-----------------|----|-----|-----|-----|------|------|------|------|
| CHT/ATEX-200-4T | 37 | 43  | 54  | 57  | 58   | 54   | 52   | 46   |
| CHT/ATEX-225-4T | 44 | 53  | 58  | 58  | 62   | 61   | 54   | 48   |
| CHT/ATEX-250-4T | 48 | 57  | 62  | 62  | 66   | 65   | 58   | 52   |
| CHT/ATEX-315-4T | 52 | 58  | 64  | 64  | 67   | 70   | 61   | 55   |
| CHT/ATEX-315-6T | 41 | 47  | 53  | 53  | 56   | 59   | 50   | 44   |
| CHT/ATEX-400-4T | 59 | 65  | 71  | 71  | 74   | 77   | 68   | 62   |
| CHT/ATEX-400-6T | 48 | 54  | 60  | 60  | 63   | 66   | 57   | 51   |
| CHT/ATEX-450-4T | 64 | 71  | 76  | 76  | 80   | 79   | 72   | 67   |
| CHT/ATEX-450-6T | 52 | 59  | 64  | 64  | 68   | 67   | 60   | 55   |
| CHT/ATEX-500-6T | 56 | 62  | 67  | 68  | 72   | 71   | 64   | 57   |
| CHT/ATEX-560-6T | 59 | 65  | 70  | 71  | 75   | 74   | 67   | 60   |
| CHT/ATEX-630-6T | 63 | 69  | 74  | 75  | 79   | 78   | 71   | 64   |

Werte an Druckseite mit max. Volumenstrom gemessen (Qmax)

|                 | 63 | 125 | 250 | 500 | 1000 | 2000 | 4000 | 8000 |
|-----------------|----|-----|-----|-----|------|------|------|------|
| CHT/ATEX-200-4T | 41 | 46  | 60  | 62  | 63   | 63   | 58   | 53   |
| CHT/ATEX-225-4T | 43 | 52  | 62  | 66  | 69   | 66   | 59   | 53   |
| CHT/ATEX-250-4T | 46 | 55  | 65  | 69  | 72   | 69   | 62   | 56   |
| CHT/ATEX-315-4T | 51 | 63  | 71  | 73  | 74   | 74   | 66   | 58   |
| CHT/ATEX-315-6T | 40 | 52  | 60  | 62  | 63   | 63   | 55   | 47   |
| CHT/ATEX-400-4T | 58 | 70  | 78  | 80  | 81   | 81   | 73   | 65   |
| CHT/ATEX-400-6T | 47 | 59  | 67  | 69  | 70   | 70   | 62   | 54   |
| CHT/ATEX-450-4T | 62 | 74  | 82  | 84  | 85   | 82   | 75   | 67   |
| CHT/ATEX-450-6T | 52 | 64  | 72  | 74  | 75   | 72   | 65   | 57   |
| CHT/ATEX-500-6T | 52 | 66  | 74  | 78  | 77   | 74   | 68   | 62   |
| CHT/ATEX-560-6T | 56 | 70  | 78  | 82  | 81   | 78   | 72   | 66   |
| CHT/ATEX-630-6T | 59 | 73  | 81  | 85  | 74   | 81   | 75   | 69   |

## Abmessungen mm

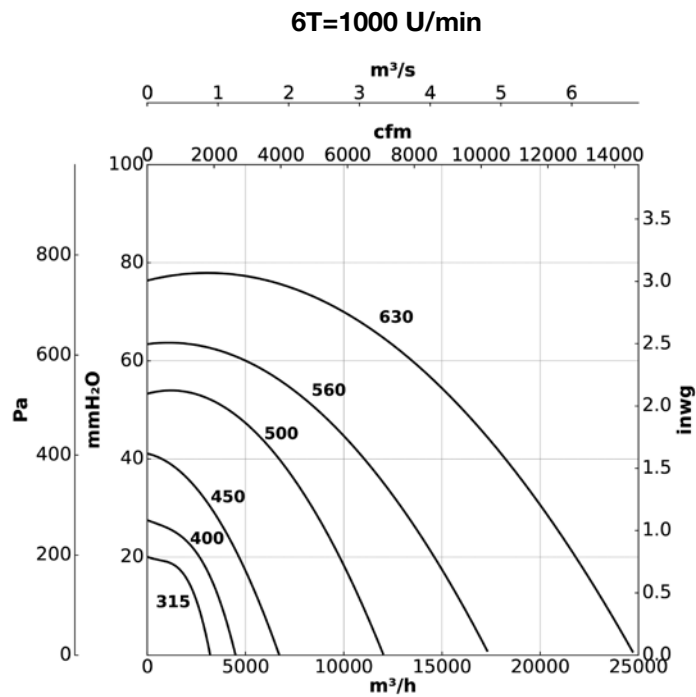
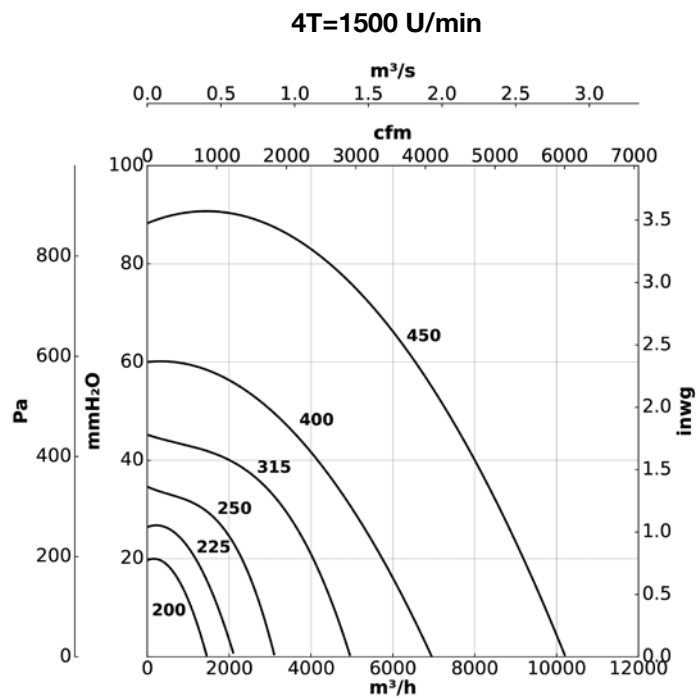


|              | A    | B  | øD* | øF   | G    | H   | øl |
|--------------|------|----|-----|------|------|-----|----|
| CHT/ATEX-200 | 530  | 20 | 250 | 570  | 450  | 360 | 12 |
| CHT/ATEX-225 | 548  | 20 | 250 | 570  | 450  | 360 | 12 |
| CHT/ATEX-250 | 620  | 30 | 355 | 726  | 560  | 450 | 12 |
| CHT/ATEX-315 | 650  | 30 | 355 | 726  | 560  | 450 | 12 |
| CHT/ATEX-400 | 735  | 40 | 500 | 856  | 710  | 590 | 12 |
| CHT/ATEX-450 | 750  | 40 | 500 | 856  | 710  | 590 | 12 |
| CHT/ATEX-500 | 826  | 40 | 630 | 1072 | 900  | 750 | 14 |
| CHT/ATEX-560 | 1035 | 40 | 710 | 1300 | 1100 | 900 | 14 |
| CHT/ATEX-630 | 1096 | 40 | 710 | 1300 | 1100 | 900 | 14 |

\*Soll-Durchmesser der empfohlenen Leitung

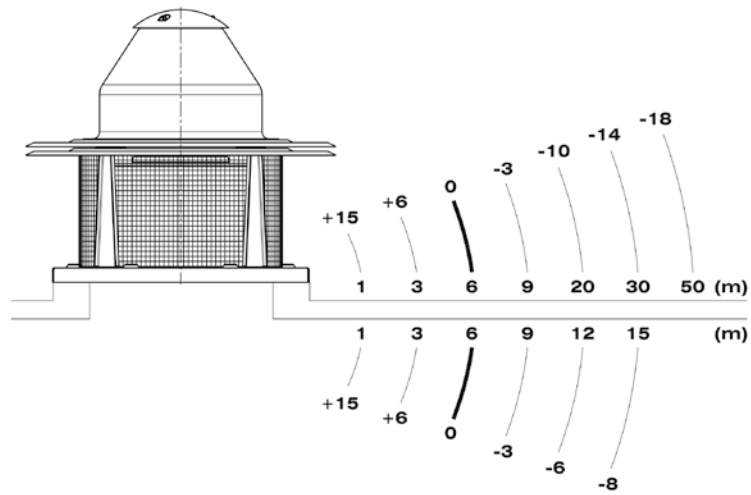
### Kennlinien

Q= Volumenstrom in m<sup>3</sup>/h, m<sup>3</sup>/s und cfm Pe= Statischer Druck in mmH<sub>2</sub>O, Pa und inwg



## Veränderung des Schalldrucks je nach Abstand

Der Schalleistungspegel kann sich je nach Konstruktion des Daches oder der Decke ändern.



## Zubehör



INT/ATEX



B



MS



PA



BS



BSS



PT



ACE ACE/400



S