

CPV/ATEX

Korrosionsbeständige Radial-Abzugsventilatoren aus antistatischem-Kunststoff, mit ATEX 2G- oder 2D-Zertifizierung und Ex db-, Ex eb- oder Ex tb-Motoren



Benannte Stelle: LOM
 ID-Nr.: LOM 04ATEX0007
 Motorkennzeichnung:
 Ⓜ II 2G Ex db IIB T4 Gb
 Ⓜ II 2G Ex eb IIB T3 Gb
 Ⓜ II 2D Ex tb IIIC T135 °C Db



Mitteldruck-Radial-Abzugsventilatoren, einseitig ansaugend, aus antistatischem ATEX-Kunststoff. ATEX 2G- oder 2D-Zertifizierung mit Motor druckfest Ex db, erhöhter Sicherheit Ex eb oder Schutz durch Gehäuse Ex tb für den Betrieb in gas- oder staubexplosionsgefährdeten Bereichen.

Ventilator:

- Gehäuse aus antistatischem ATEX-Kunststoff.
- Gleichdruckturbine aus antistatischem ATEX-Kunststoff.
- Temperatur der beförderten Luft: -25 °C ... +60 °C.
- Standardkennzeichnung mit explosionsgeschütztem Motor (Ex db): II 2G Ex h IIB T4 Gb.
- Standardkennzeichnung mit erhöhtem Sicherheitsmotor (Ex eb): II 2G Ex h IIB T3 Gb.
- Standardkennzeichnung mit Motor für Staub (Ex tb): II 2D Ex h IIIC T135 °C Db.

Motor:

- Motoren der Effizienzklasse F mit Kugellager, Schutzart IP55. ATEX-Zertifizierung, feuersicher Ex db, erhöhte Sicherheit Ex eb oder Schutz durch Gehäuse Ex tb.
- Drehstrommotor 230/400 V 50 Hz (bis 4 kW) und 400/690 V 50 Hz (für Leistungen über 4 kW).
- Betriebstemperatur: -20 °C ... +40 °C.

Ausführung:

- Korrosionsschutz aus ATEX-Kunststoff.

Auf Anfrage:

- Motoren mit integriertem PTC.
- Spezialwicklungen für verschiedene Spannungen und Frequenzen.
- ATEX-Konstruktion für brennbaren Staub.
- ATEX-Lüfter mit höherem Schutz als die Standardkennzeichnung.

Bestellnummer

CPV/ATEX	-	1325	-	4T	/	2G Ex eb
↓		↓		↓		↓
CPV/ATEX: Korrosionsbeständige Radial-Abzugsventilatoren aus antistatischem-Kunststoff, mit ATEX 2G- oder 2D-Zertifizierung und Ex db-, Ex eb- oder Ex tb-Motoren		Baugröße Turbine		Polzahl Motor 2=3000 U/min 50 Hz 4=1500 U/min 50 Hz 6=1000 U/min 50 Hz T = Drehstrom		2G Ex eb: für die Zonen 1 und 2 2G Ex db: für die Zonen 1 und 2 2D Ex tb: für die Zonen 21 und 22

Technische Daten

Modell	Drehzahl (U/min)	Max. zulässiger Strom (A)		Installierte Leistung (kW)	Max. Luftvolumenstrom (m³/h)	Schalldruckpegel¹ dB (A)	Gewicht ca. (Kg)	
		230V	400V				Ex eb	Ex db
CPV/ATEX-815-2T	2810	1,62	0,93	0,37	950	65	10	11
CPV/ATEX-815-4T	1360	1,25	0,72	0,25	450	48	10	10
CPV/ATEX-1020-2T	2800	3,03	1,74	0,75	2000	71	14	14
CPV/ATEX-1020-4T	1360	1,25	0,72	0,25	1250	55	10	11
CPV/ATEX-1020-6T	880	2,42	1,40	0,25	750	43	11	12
CPV/ATEX-1325-2T	2850	8,73	5,02	2,20	3250	79	20	24
CPV/ATEX-1325-4T	1360	2,60	1,50	0,37	2300	61	12	13
CPV/ATEX-1325-6T	880	2,42	1,40	0,25	1400	51	12	14
CPV/ATEX-1630-4T	1420	6,93	4,00	1,50	4500	69	22	25
CPV/ATEX-1630-6T	910	3,46	2,00	0,55	2700	57	19	20

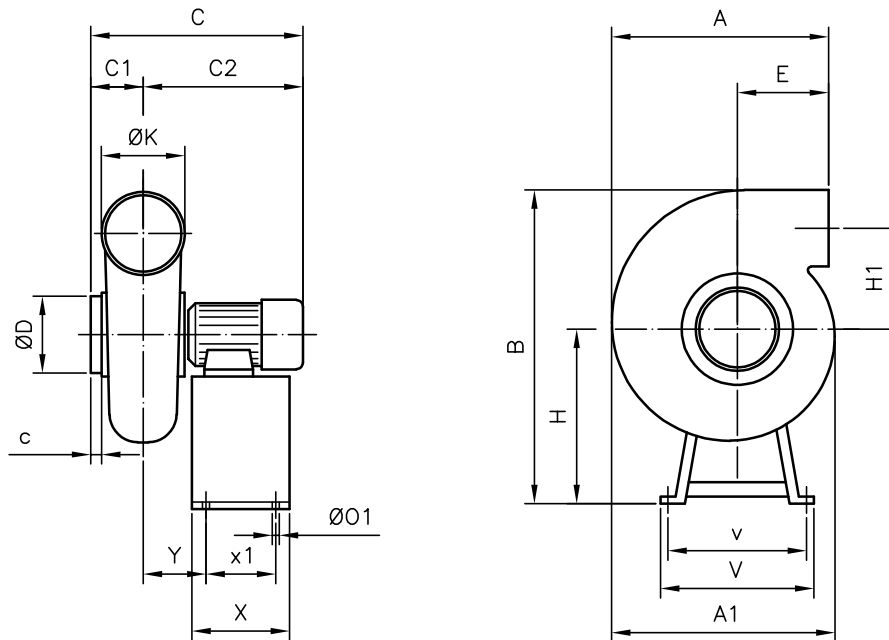
1. Die angegebenen Schalldruckpegel-Werte sind Drücke in dB(A), gemessen im Abstand von 3 m.

Geräuschemissionswerte

Die angegebenen Werte wurden unter Laborbedingungen gemäß der Norm ISO 3744 ermittelt.
Spektrum des Schallleistungspegels Lw(A) in dB(A) pro Frequenzband in Hz
 Werte an Saugseite mit max. Volumenstrom gemessen

	63	125	250	500	1000	2000	4000	8000		63	125	250	500	1000	2000	4000	8000
CPV/ATEX-815-2T	56	69	77	81	81	77	73	65	CPV/ATEX-1325-2T	70	83	91	95	96	92	88	79
CPV/ATEX-815-4T	39	52	60	64	64	60	56	48	CPV/ATEX-1325-4T	52	65	73	77	78	74	70	61
CPV/ATEX-1020-2T	62	75	83	87	87	83	79	71	CPV/ATEX-1325-6T	42	55	63	67	68	64	60	51
CPV/ATEX-1020-4T	46	59	67	71	71	67	63	55	CPV/ATEX-1630-4T	60	73	81	85	86	82	78	69
CPV/ATEX-1020-6T	34	47	55	59	59	55	51	43	CPV/ATEX-1630-6T	48	61	69	73	74	70	66	57

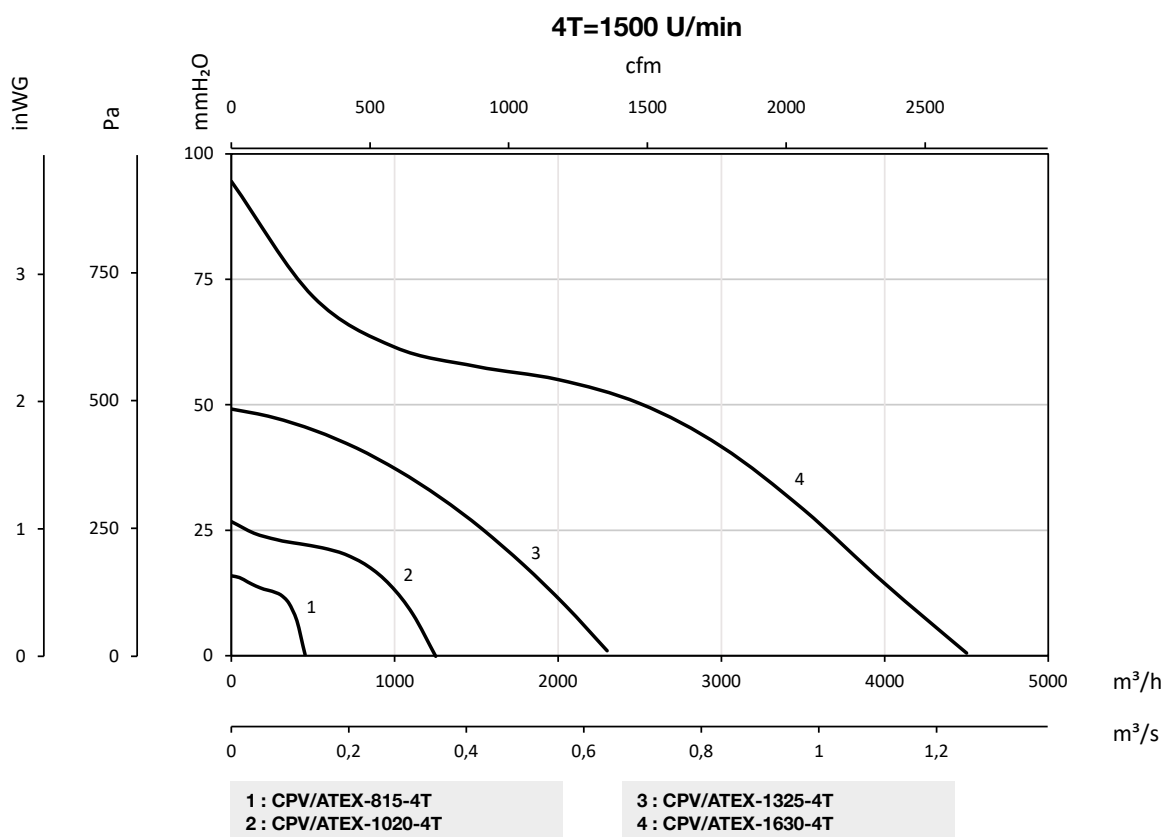
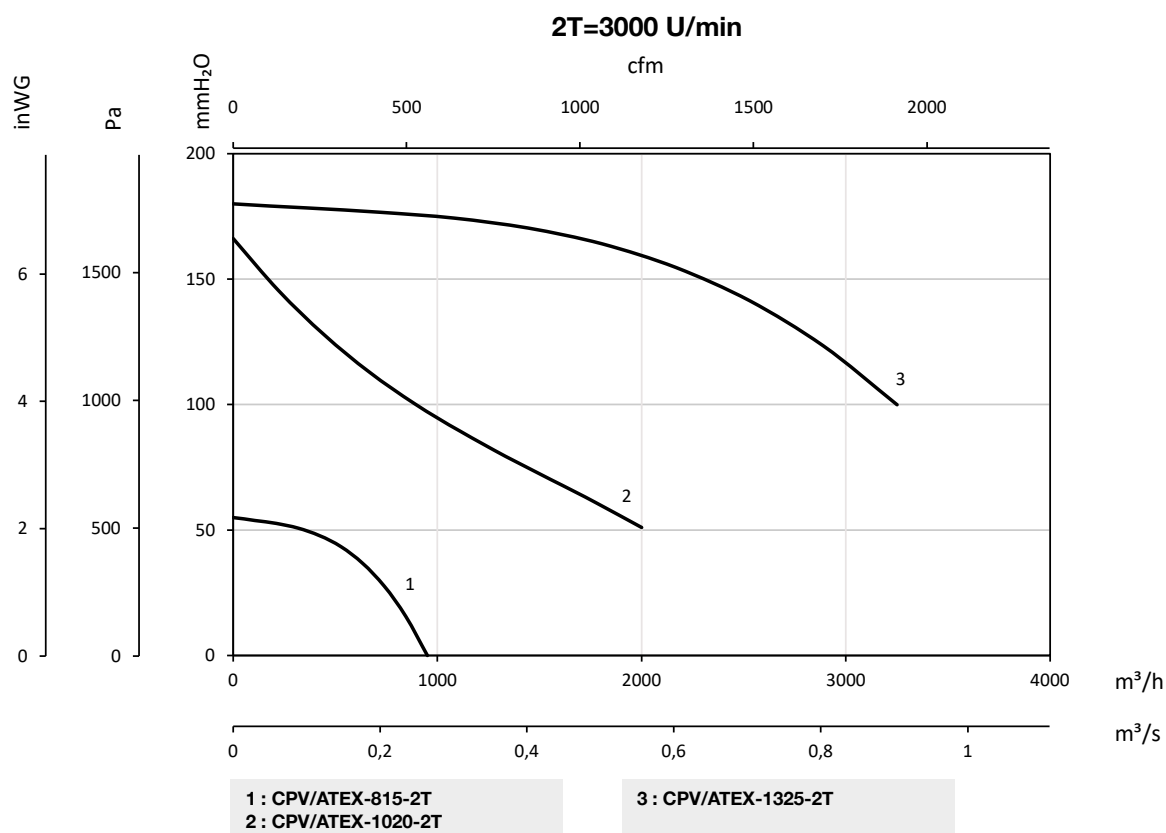
Abmessungen mm



	A	A1	B	C	C1	C2	c	ØD	E	H	H1	ØK	Ø01	V	v	X	x1	Y
CPV/ATEX-815-2T	307	335	521	360	100	260	30	125	100	281	177,5	125	8	355	335	180	160	90
CPV/ATEX-815-4T	307	335	521	360	100	260	30	125	100	281	177,5	125	8	355	335	180	160	90
CPV/ATEX-1020-2T	340	397	593	445,5	116	329,5	32	160	100	290	223	160	8	355	335	180	160	127,5
CPV/ATEX-1020-4T	340	397	584	422,5	116	306,5	32	160	100	281	223	160	8	355	335	180	160	122,5
CPV/ATEX-1020-6T	340	397	584	422,5	116	306,5	32	160	100	281	223	160	8	355	335	180	160	122,5
CPV/ATEX-1325-2T	413	505	735	494	130	364	35	200	103	370	265	200	8	400	380	180	160	125
CPV/ATEX-1325-4T	413	505	716	432,5	130	302,5	35	200	103	351	265	200	8	400	380	180	160	113,5
CPV/ATEX-1325-6T	413	505	716	432,5	130	302,5	35	200	103	351	265	200	8	400	380	180	160	113,5
CPV/ATEX-1630-4T	480	602	890	536,5	145	391,5	35	250	117	440	323	250	8	450	430	240	220	142,5
CPV/ATEX-1630-6T	480	602	880	503	145	358	35	250	117	430	323	250	8	450	430	240	220	138

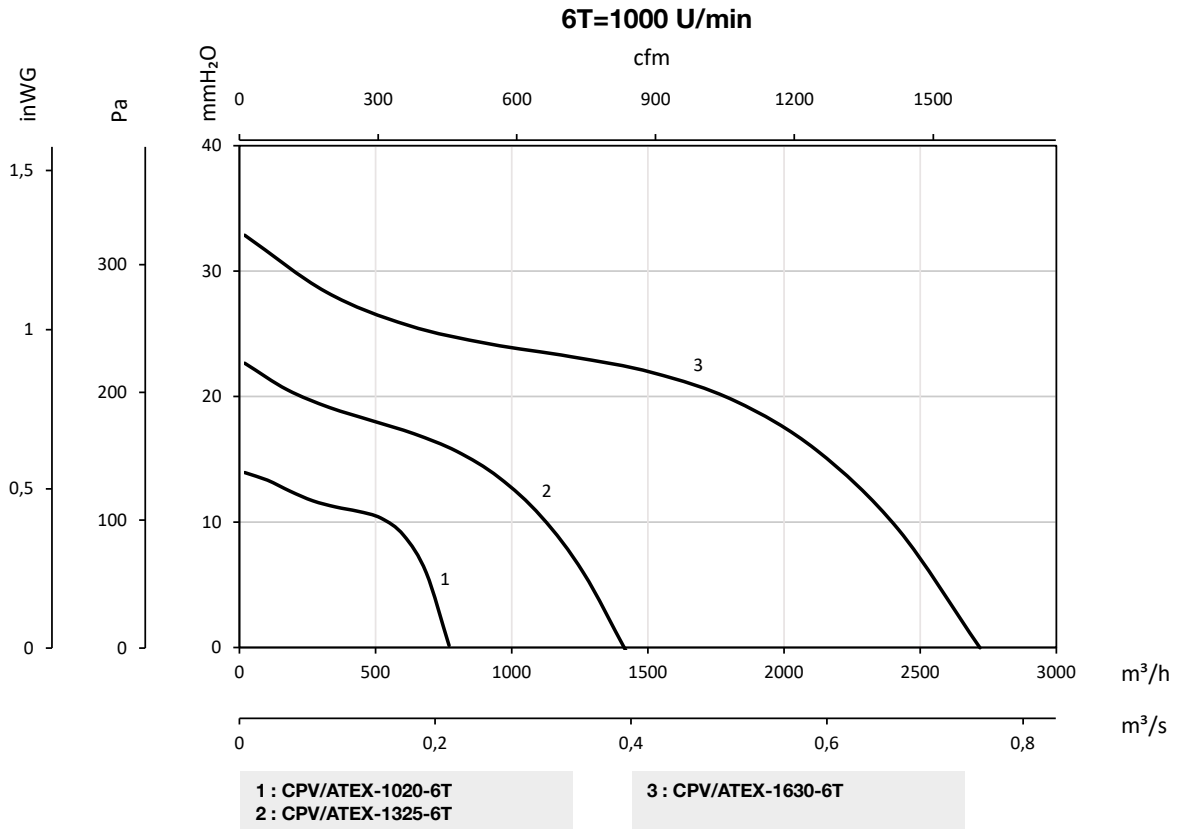
Kennlinien

Q= Volumenstrom in m³/h, m³/s und cfm Pe= Statischer Druck in mmH₂O, Pa und inwg



Kennlinien

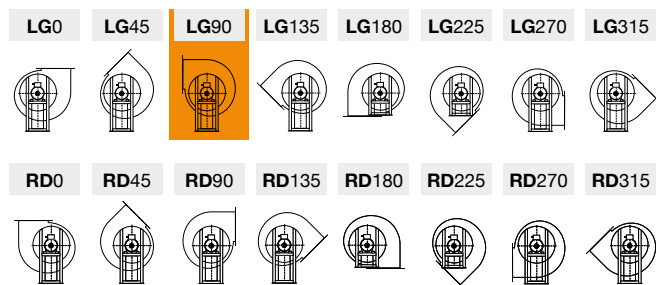
Q= Volumenstrom in m³/h, m³/s und cfm Pe= Statischer Druck in mmH₂O, Pa und inwg



Ausrichtungen

Standardlieferung LG 90

Positionen LG 180, RD 180, LG 270 und RD 270 auf Anfrage mit Sonder-Befestigungsmaßnahmen.



Zubehör



IN/ATEX