

CJBD CJBD/AL



CJBD: Schallgedämmte Lüftungsanlagen.

CJBD/AL: Lüftungsanlagen aus Aluprofilen und vorlackiertem Blech mit Schalldämmung.



CJBD



CJBD/AL

Ventilator:

- Doppelseitig ansaugende Ventilatoren der Serie CBD.
- Gehäuse aus verzinktem Stahlblech mit Wärme- und Schallsolierung.
- CJBD/AL, CJBD/ALS und CJBD/ALF: Rahmen aus Aluminiumprofilen mit Wärme- und Schallsolierung.
- Laufrad mit nach vorn gekrümmten Schaufeln aus verzinktem Stahlblech.
- Stopfbüchse zur Kabeleinführung.

Motor:

- Geschlossene Motoren mit integriertem Überhitzungsschutz, Effizienzklasse F, mit Kugellagern, Schutzart IP54.
- Einphasige 220-240 V 50 Hz und Drehstrom 220-240/380-415 V 50 Hz.
- Max. Temperatur der beförderten Luft: -20 °C + 60 °C.

Ausführung:

- Korrosionsschutz an verzinktem Stahlblech.
- CJBD/AL, CJBD/ALS und CJBD/ALF:

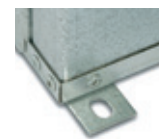
Korrosionsschutz an vorlackiertem Stahlblech und Aluminiumprofilen.

Auf Anfrage:

- Mit rundem Druckauslass.

Zubehör für die Serien CJBD/AL und CJBD/ALS: Luftaufbereitungsmodule:

- MF: Filtermodul. Standardversion F6+F8 und optional F7+F9.
- ME: Modul mit elektrischem Akku. Standardversion G4 und optional F6+F8 oder F7+F9.
- MA: Modul mit Wasserbatterie. Standardversion G4 und optional F6+F8 oder F7+F9.



CJBD: Enthält Stützfuß zur einfachen Montage

Bestellnummer

CJBD — 2525 — 6M — 1/3

CJBD: Schallgedämmte Lüftungsanlagen

CJBD/AL: Lüftungsanlagen aus Aluprofilen und vorlackiertem Blech mit Schalldämmung

CJBD/INT: Lüftungsanlagen mit eingebautem Schalter

CJBD/C: Lüftungsanlagen mit rundem Einlass und Auslass

CJBD/F: Lüftungsanlagen mit eingebautem Filter

CJBD/ALS: Lüftungsanlage mit doppelter Dämmwand, vorlackiertem Blech und Aluminiumprofil

CJBD/ALF: Lüftungsanlagen mit vorlackiertem Blech eingebautem Filter und Aluminiumprofil

Baugröße Turbine mm

mm Zoll

1919 7/7

2525 9/9

2828 10/10

3333 12/12

3939 15/15

Polzahl Motor

4=1400 min⁻¹ 50 Hz

6=900 min⁻¹ 50 Hz

T = Drehstrom

M = Einphasig

Motorleistung

(PS)

Optionen



CJBD/INT



CJBD/C



CJBD/F



CJBD/ALS



CJBD/ALF



Erp. (Energy Related Products)

Informationen über die Richtlinie 2009/125/EG können auf der SODECA-Website oder den QuickFan-Selector heruntergeladen werden

RADIALVENTILATOREN UND INLINE-ABZUGSANLAGEN FÜR ABZUGSKANÄLE

Technische Daten

| | | | Drehzahl (min-1) | Max. zulässiger Strom (A) | | Installierte Leistung (kW) | Max. Luftvolumen- strom (m3/h) | Schall- leistungs- pegel (dBA) | Gewicht (ca.) (kg) | | According ErP | |
|------|---------|---------------|---------------------|------------------------------|-------|----------------------------------|---|---|-----------------------|---------|---|--------------------|
| | | | | 230 V | 400 V | | | | CJBD | CJBD/AL | CJBD CJBD/INT CJBD/C CJBD/AL CJBD/ALS | CJBD/F CJBD/ALF |
| CJBD | CJBD/AL | 1919-4M 1/5 | 1320 | 1,15 | | 0,15 | 1500 | 58 | 19,4 | 22,5 | 2018 | 2018 |
| CJBD | CJBD/AL | 1919-6M 1/10 | 820 | 0,85 | | 0,08 | 1230 | 53 | 19,4 | 22,5 | 2016 | 2018 |
| CJBD | CJBD/AL | 2525-4M 1/2 | 1320 | 2,30 | | 0,37 | 2800 | 66 | 28,1 | 31,8 | 2016 | 2018 |
| CJBD | CJBD/AL | 2525-4M 3/4 | 1310 | 3,65 | | 0,55 | 3600 | 70 | 28,9 | 32,6 | 2016 | 2018 |
| CJBD | CJBD/AL | 2525-6M 1/6 | 900 | 0,95 | | 0,13 | 2200 | 60 | 26,8 | 30,5 | 2016 | 2018 |
| CJBD | CJBD/AL | 2525-6M 1/3 | 940 | 1,60 | | 0,25 | 2700 | 61 | 27,6 | 31,3 | 2016 | 2018 |
| CJBD | CJBD/AL | 2828-4M 1/2 | 1320 | 2,30 | | 0,37 | 2800 | 65 | 33,0 | 37,3 | 2016 | 2018 |
| CJBD | CJBD/AL | 2828-4M 3/4 | 1310 | 3,65 | | 0,55 | 3950 | 70 | 33,8 | 38,1 | 2016 | 2018 |
| CJBD | CJBD/AL | 2828-6M 1/3 | 940 | 1,60 | | 0,25 | 3200 | 61 | 32,5 | 36,8 | 2018 | 2018 |
| CJBD | CJBD/AL | 3333-6T 1 1/2 | 850 | 6,60 | 3,80 | 1,10 | 7800 | 74 | 47,9 | 53,8 | 2016 | 2018 |
| CJBD | CJBD/AL | 3333-6M 3/4 | 930 | 3,30 | | 0,55 | 4750 | 63 | 46,4 | 52,3 | 2018 | 2018 |
| CJBD | CJBD/AL | 3333-6M 1 | 850 | 5,37 | | 0,75 | 6000 | 70 | 47,4 | 53,3 | 2016 | 2018 |
| CJBD | CJBD/AL | 3939-6T 3 | 890 | 10,90 | 6,30 | 2,20 | 11400 | 74 | 71,8 | 80,0 | 2016 | 2018 |

Geräuschemissionswerte

Spektrum des Schallleistungspegels Lw(A) in dB(A) pro Frequenzband in Hz

| | 63 | 125 | 250 | 500 | 1000 | 2000 | 4000 | 8000 | | 63 | 125 | 250 | 500 | 1000 | 2000 | 4000 | 8000 |
|-------------------|----|-----|-----|-----|------|------|------|------|--------------------|----|-----|-----|-----|------|------|------|------|
| CJBD-1919-4M 1/5 | 43 | 54 | 58 | 62 | 64 | 63 | 62 | 53 | CJBD-2828-4M 3/4 | 55 | 66 | 70 | 74 | 76 | 75 | 74 | 65 |
| CJBD-1919-6M 1/10 | 38 | 49 | 53 | 57 | 59 | 58 | 57 | 48 | CJBD-2828-6M 1/3 | 46 | 57 | 61 | 65 | 67 | 66 | 65 | 56 |
| CJBD-2525-4M 1/2 | 51 | 62 | 66 | 70 | 72 | 71 | 70 | 61 | CJBD-3333-6T 1 1/2 | 59 | 70 | 74 | 78 | 80 | 79 | 78 | 69 |
| CJBD-2525-4M 3/4 | 55 | 66 | 70 | 74 | 76 | 75 | 74 | 65 | CJBD-3333-6M 3/4 | 48 | 59 | 63 | 67 | 69 | 68 | 67 | 58 |
| CJBD-2525-6M 1/6 | 44 | 55 | 59 | 63 | 65 | 64 | 63 | 54 | CJBD-3333-6M 1 | 55 | 66 | 70 | 74 | 76 | 75 | 74 | 65 |
| CJBD-2525-6M 1/3 | 46 | 57 | 61 | 65 | 67 | 66 | 65 | 56 | CJBD-3939-6T 3 | 61 | 72 | 77 | 81 | 83 | 81 | 80 | 71 |
| CJBD-2828-4M 1/2 | 50 | 61 | 65 | 69 | 71 | 70 | 69 | 60 | | | | | | | | | |

Abmessungen mm

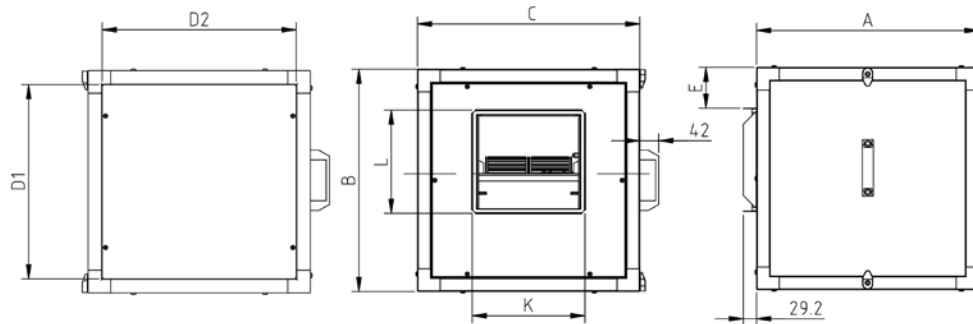
**CJBD
CJBD/INT**

CJBD/F

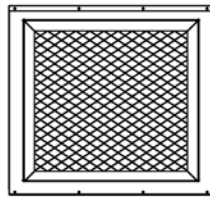
| | Zoll | A | B | C | E | D1 | D2 | G1 | L | K | X (ohne Filter) | X (mit Filter) |
|-------------------------------|-------|-----|-----|-----|-------|-----|-----|-------|-----|-----|-----------------|----------------|
| CJBD / CJBD/INT / CJBD/F-1919 | 7/7 | 450 | 460 | 500 | 110 | 370 | 410 | 245 | 210 | 232 | 25 | 30 |
| CJBD / CJBD/INT / CJBD/F-2525 | 9/9 | 500 | 522 | 550 | 129,5 | 426 | 454 | 261 | 263 | 300 | 25 | 30 |
| CJBD / CJBD/INT / CJBD/F-2828 | 10/10 | 550 | 575 | 600 | 107 | 479 | 504 | 322 | 292 | 326 | 25 | 30 |
| CJBD / CJBD/INT / CJBD/F-3333 | 12/12 | 650 | 650 | 700 | 106 | 554 | 604 | 372,5 | 345 | 387 | 25 | 30 |
| CJBD / CJBD/INT / CJBD/F-3939 | 15/15 | 800 | 755 | 800 | 115 | 659 | 704 | 438 | 404 | 473 | 25 | 30 |

Abmessungen mm

CJBD-AL
CJBD-ALS

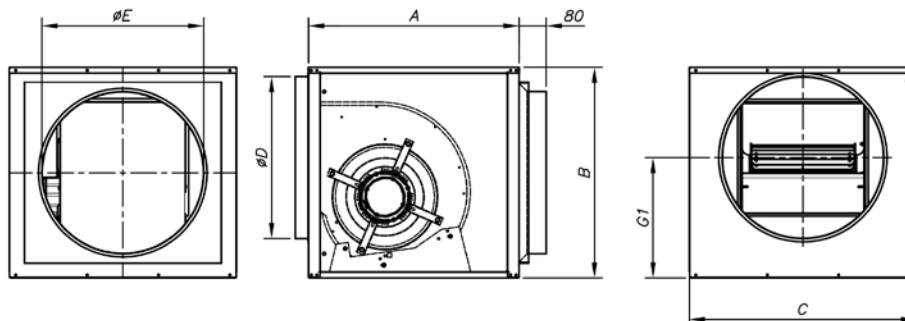


CJBD-ALF



| | A | B | C | D1 | D2 | E | L | K |
|------------------------------------|-----|-----|-----|-----|-----|-----|-----|-----|
| CJBD-AL / CJBD-ALS / CJBD-ALF 1919 | 490 | 490 | 490 | 428 | 428 | 91 | 226 | 247 |
| CJBD-AL / CJBD-ALS / CJBD-ALF 2525 | 550 | 550 | 550 | 488 | 488 | 86 | 279 | 317 |
| CJBD-AL / CJBD-ALS / CJBD-ALF 2828 | 605 | 605 | 605 | 543 | 543 | 88 | 306 | 343 |
| CJBD-AL / CJBD-ALS / CJBD-ALF 3333 | 680 | 680 | 680 | 618 | 618 | 84 | 360 | 404 |
| CJBD-AL / CJBD-ALS / CJBD-ALF 3939 | 855 | 855 | 855 | 793 | 793 | 119 | 423 | 490 |

CJBD-C



| | A | B | C | øD | øE | G1 |
|-------------|-----|-----|-----|-----|-----|-------|
| CJBD-C-1919 | 450 | 460 | 500 | 250 | 250 | 245 |
| CJBD-C-2525 | 500 | 522 | 550 | 355 | 355 | 283,5 |
| CJBD-C-2828 | 550 | 575 | 600 | 400 | 400 | 324,5 |
| CJBD-C-3333 | 650 | 650 | 700 | 500 | 500 | 372,5 |
| CJBD-C-3939 | 800 | 755 | 800 | 560 | 560 | 443 |

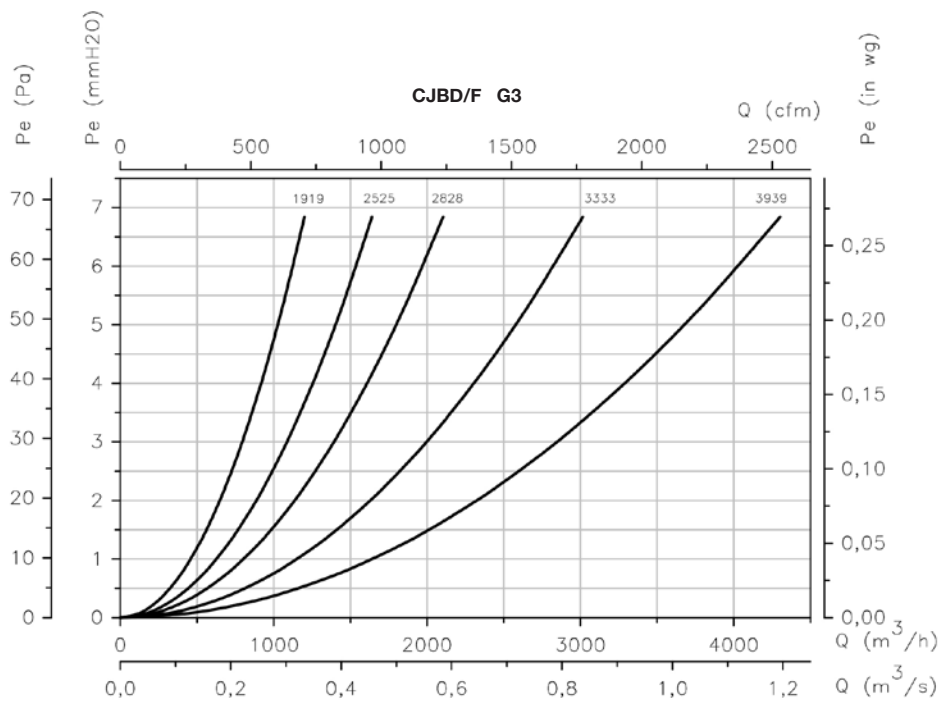
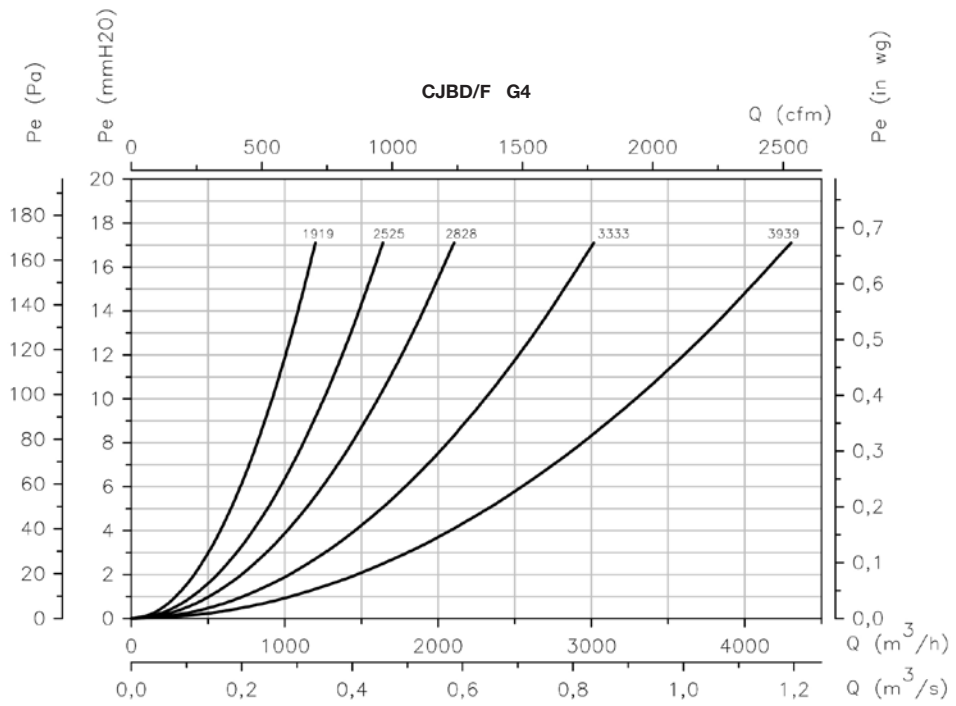
Kennlinien

Q= Volumenstrom in m³/h, m³/s und CFM

Pe= statischer Druck in mmH₂O, Pa und inwg

Lastverlustkennlinien der Geräte mit Filter

CJBD/ALF



Zubehör

Siehe Abschnitt Zubehör.

