

CRF

Geräuscharme Radial-Dachventilatoren



Geräuscharme Radial-Dachventilatoren mit Außenläufermotor.

Ventilator:

- Ausführung aus verzinktem Stahlblech.
- Überdruckturbine aus Aluminiumblech, ausgenommen Modelle 225 und 250 aus Stahlblech.
- Vogelschutzgitter.
- Schwenkbares Gehäuse zur Erleichterung der Inspektion und Instandhaltung.

Motor:

- Motoren Effizienzklasse F, mit Außenläufer, Schutzart IP54.

- Einphasenmotoren 230 V 50/60 Hz, außer Modelle 450 und 500 230 V 50 Hz.
- Drehstrommotoren 400 V 50/60 Hz, außer Modelle 450 und 500 400 V 50 Hz.
- Max. Temperatur der beförderten Luft: -25 °C ... + 50 °C.

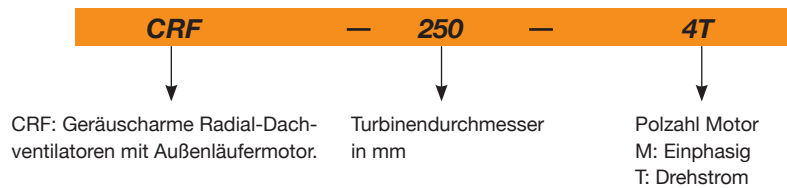
Ausführung:

- Korrosionsschutz an verzinktem Stahlblech.

Auf Anfrage:

- Elektronischer Drehzahlwandler (VSD) auf Anfrage lieferbar.

Bestellnummer



Technische Daten

Modell	Drehzahl (U/min)	Max. zulässige Stromaufnahme (A)		Maximale elektrische Leistung (kW)	Maximaler Volumenstrom (m³/h)	Schalldruckpegel dB(A) ⁽¹⁾		Gewicht (kg)	Empfohl. VSD	According ErP
		230 V	400 V			Saugseite	Druckseite			
CRF-225-4M	1420	0,20		0,04	650	31	37	11	VSD1/M-0.5	2018
CRF-250-4M	1440	0,31		0,06	950	32	38	12	VSD1/M-0.5	2018
CRF-250-4T	1450		0,28	0,06	950	32	38	12	VSD3/A-RFT-1	2018
CRF-315-4M	1400	0,60		0,14	2000	39	45	17	VSD1/M-0.5	2018
CRF-315-4T	1430		0,35	0,14	2000	39	45	17	VSD3/A-RFT-1	2018
CRF-315-6M	940	0,38		0,08	1280	28	34	17	VSD1/M-0.5	2016
CRF-315-6T	900		0,20	0,07	1280	28	34	17	VSD3/A-RFT-1	2016
CRF-355-4M	1400	0,75		0,17	2500	43	48	24	VSD1/M-0.5	2018
CRF-355-4T	1400		0,45	0,18	2500	43	48	24	VSD3/A-RFT-1	2018
CRF-355-6M	930	0,46		0,10	1800	31	38	24	VSD1/M-0.5	2018
CRF-355-6T	950		0,32	0,10	1800	31	38	24	VSD3/A-RFT-1	2018
CRF-400-4M	1350	1,20		0,26	2810	46	52	28	VSD1/M-0.5	2018
CRF-400-4T	1380		0,60	0,27	2810	46	52	28	VSD3/A-RFT-1	2018
CRF-400-6M	940	0,72		0,14	2400	35	41	28	VSD1/M-0.5	2018
CRF-400-6T	900		0,40	0,15	2400	35	41	28	VSD3/A-RFT-1	2018
CRF-450-4M	1400	3,20		0,55	5400	53	59	42	VSD1/M-0.5	2018
CRF-450-4T	1340		1,00	0,55	5400	53	59	42	VSD3/A-RFT-1	2018
CRF-450-6M	930	1,30		0,26	3700	42	48	42	VSD1/M-0.5	2018
CRF-450-6T	920		1,00	0,30	3700	42	48	42	VSD3/A-RFT-1	2018
CRF-500-4T	1400		2,50	1,10	7600	57	62	51	VSD3/A-RFT-2	2018
CRF-500-6M	920	1,80		0,40	5200	45	52	51	VSD1/M-0.5	2018
CRF-500-6T	950		1,25	0,45	5200	45	52	51	VSD3/A-RFT-1	2018

(1) Die angegebenen Schalldruckpegel-Werte sind Drücke in dB(A), gemessen im Abstand von 6 m mit 2/3 des max. Volumenstroms (2/3 Qmax).



Erp. (Energy Related Products)

Informationen über die Richtlinie 2009/125/EG können auf der SODECA-Website oder den QuickFan-Selector heruntergeladen werden.

Geräuschemissionswerte

Spektrum des Schalleistungspegels Lw(A) in dB(A) pro Frequenzband in Hz.

Werte an Saugseite mit 2/3 des max. Volumenstroms (2/3 Qmax) gemessen.

Modell	63	125	250	500	1000	2000	4000	8000
225	29	35	46	49	50	46	44	38
250	30	36	47	50	51	47	45	39
315-4	40	49	54	54	58	57	50	44
315-6	29	38	43	43	47	46	39	33
355-4	44	53	58	58	62	61	54	48
355-6	32	41	46	46	50	49	42	36
400-4	48	54	60	60	63	66	57	51
400-6	37	43	49	49	52	55	46	40
450-4	55	61	67	67	70	73	64	58
450-6	44	50	56	56	59	62	53	47
500-4	60	67	72	72	76	75	68	63
500-6	48	55	60	60	64	63	56	51

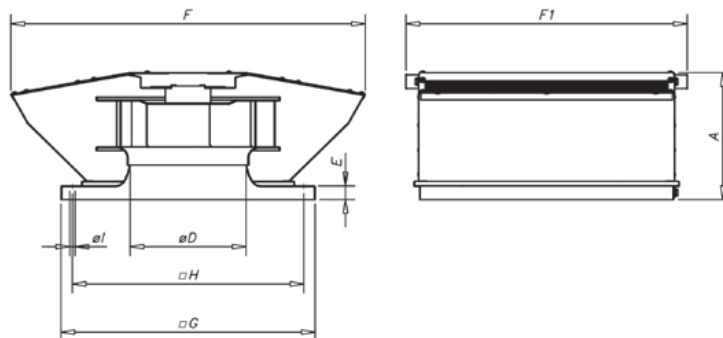
Werte an Druckseite mit 2/3 des max. Volumenstroms (2/3 Qmax) gemessen.

Modell	63	125	250	500	1000	2000	4000	8000
225	33	38	52	54	55	55	50	45
250	34	39	53	55	56	56	51	46
315-4	39	48	58	62	65	62	55	49
315-6	28	37	47	51	54	51	44	38
355-4	42	51	61	65	68	65	58	52
355-6	32	41	51	55	58	55	48	42
400-4	47	59	67	69	70	70	62	54
400-6	36	48	56	58	59	59	51	43
450-4	54	66	74	76	77	77	69	61
450-6	43	55	63	65	66	66	58	50
500-4	58	70	78	80	81	78	71	63
500-6	48	60	68	70	71	68	61	53

Für die Ermittlung der Schalleistungsspektren Lwa in dB(A) an der Saugseite bei max. Volumenstrom (Qmax) sind die in den Kennlinien angegebenen Schallpegelwerte LpA mit den Werten der folgenden Tabelle zu addieren:

Frequenzband in Hz								
63	125	250	500	1000	2000	4000	8000	
2	9	15	15	18	18	11	5	

Abmessungen mm



Modell	A	ØD*	E	F	F1	G	H	Øl
CRF-225	185	146	30	477	420	355	305	12
CRF-250	189	165	30	518	465	400	350	12
CRF-315	265	205	30	690	514	450	400	12
CRF-355	280	230	30	781	622	560	510	12
CRF-400	280	260	30	781	622	560	510	12
CRF-450	400	290	30	1110	775	710	660	12
CRF-500	400	325	30	1110	775	710	660	12

(*) Soll-Durchmesser der empfohlenen Leitung

Zubehör



Kennlinien

Q= Volumenstrom in m³/h, m³/s und CFM

Pe= statischer Druck mmH₂O, Pa und inAq

