



HCT/IMP-C

Runde Strahlventilatoren mit hoher Reichweite, unidirektional oder umkehrbar



Unidirektionale oder umkehrbare Strahlventilatoren mit rundem Querschnitt und hoher Reichweite für Luftumwälzung und CO-Absaugung in Parkhäusern.

Ventilator:

- Kompletter unidirektionaler oder umkehrbarer Ventilator bestehend aus Ventilator, Schalldämpfer, Deflektoren und Halterungen.
- Orientierbare Schaufeln für hohen Austrittsdruck.
- Berührungsschutzgitter gemäß Norm UNE-EN ISO 12499 bei den unidirektionalen Modellen
- Druckseitiger Deflektor zur Erhöhung der Reichweite der Luft. Die umkehrbaren Modelle sind mit Deflektoren auf beiden Seiten ausgestattet.
- Schalldämpfer mit hoher Geräuschdämpfung sowie Wärme- und Schallsisolierung.
- Luftrichtung Motor-Laufrad oder zu 100 % umkehrbar.
- Rundes Gehäuse aus lackiertem Stahlblech.

Motor:

- Motoren der Effizienzklasse IE3 für Leistungen $\geq 0,75$ kW, außer Einphasenmotoren, Motoren mit 2 Drehzahlstufen und 8 Polen.
- Motoren der Klasse F mit Kugellager, Schutzart IP55. 1 oder 2 Drehzahlstufen, je nach Modell.
- Drehstrommotoren 230/400 V 50 Hz.
- Max. Temperatur der beförderten Luft: -20 °C ... +40 °C.

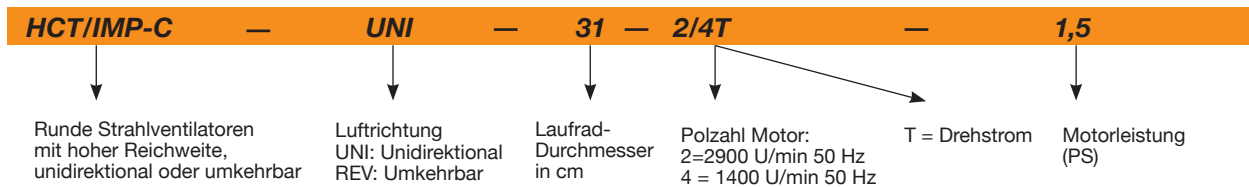
Ausführung:

- Korrosionsbeständig mit Polymer-Polyesterharz 190 °C nach Entfetten mit nanotechnischer Behandlung, phosphatfrei.

Auf Anfrage:

- Von den Angaben abweichende Druckleistungen.
- Gemäß EN 12101-3 zugelassene Version für Entrauchung (siehe Serie THT/IMP)
- Sicherheitsschalter der Serie INT im Ventilator integriert.

Bestellnummer



Technische Daten

UNIDIREKTIONAL

Modell	Drehzahl (U/min)	Maximale Stromaufnahme (A) (A)	Volumen- strom (m3/h)	Schub (N)	Ausblasge- schwindig- keit (m/s)	Installierte Leistung (kW)	Schalldruck- pegel LpA in 10 m Entfernung dB(A)	Gewicht (ca.) (kg)
HCT/IMP-C-UNI-31-2/4T	2860 / 1430	1,50 / 0,55	4260 / 2130	21/ 5	15,6 / 7,8	0,55 / 0,15	51 / 36	65
HCT/IMP-C-UNI-35-2/4T	2875 / 1430	2,10 / 0,80	6360 / 3180	36/ 9	17,8 / 8,9	0,85 / 0,20	52 / 37	70
HCT/IMP-C-UNI-38-2/4T-1,5	2900 / 1450	2,90 / 1,10	8450 / 4225	57/ 15	20,7 / 10,3	1,10 / 0,25	47 / 32	89
HCT/IMP-C-UNI-40-2/4T-1,5	2900 / 1450	2,90 / 1,10	9250 / 4625	60/ 15	20,4 / 10,2	1,10 / 0,25	53 / 38	98
HCT/IMP-C-UNI-45-2/4T-2	2940 / 1460	4,40 / 1,40	10800 / 5400	62/ 15	18,1 / 9,0	1,50 / 0,37	57 / 42	132
HCT/IMP-C-UNI-45-2/4T-3	2930 / 1450	5,70 / 1,80	13200 / 6600	92/ 23	22,1 / 11,0	2,20 / 0,60	58 / 43	133
HCT/IMP-C-UNI-50-2/4T-6	2930 / 1450	10,00 / 3,20	19700 / 9850	165/ 41	26,4 / 13,2	4,50 / 1,30	60 / 45	220

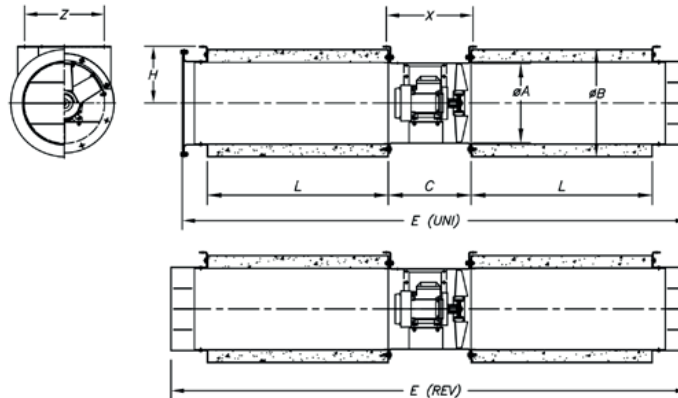
Technische Daten

UMKEHRBAR

Modell	Drehzahl	Maximale Stromaufnahme (A)	Volumenstrom (m ³ /h)	Schub (N)	Ausblasgeschwindigkeit (m/s)	Installierte Leistung (kW)	Schalldruckpegel LpA in 10 m Entfernung dB(A)	Gewicht (ca.) (kg)
	(U/min)							
HCT/IMP-C-REV-31-2/4T	2860 / 1430	1,50 / 0,55	3840 / 1920	17/ 4	14,1 / 7,0	0,55 / 0,15	50 / 35	63
HCT/IMP-C-REV-35-2/4T	2875 / 1430	2,10 / 0,80	5940 / 2970	31/ 8	16,7 / 8,3	0,85 / 0,20	51 / 36	70
HCT/IMP-C-REV-38-2/4T-2	2940 / 1460	4,40 / 1,40	8200 / 4100	54/ 14	20,1 / 10,0	1,50 / 0,37	49 / 34	91
HCT/IMP-C-REV-40-2/4T-2	2940 / 1460	4,40 / 1,40	9250 / 4625	60/ 15	20,4 / 10,2	1,50 / 0,37	52 / 37	100
HCT/IMP-C-REV-45-2/4T-2	2940 / 1460	4,40 / 1,40	10300 / 5150	56/ 14	17,2 / 8,6	1,50 / 0,37	56 / 41	131
HCT/IMP-C-REV-45-2/4T-3	2930 / 1450	5,70 / 1,80	12800 / 6400	87/ 22	21,4 / 10,7	2,20 / 0,60	57 / 42	133
HCT/IMP-C-REV-50-2/4T-6	2930 / 1450	10,00 / 3,20	19000 / 9500	153/ 38	25,4 / 12,7	4,50 / 1,30	60 / 45	267

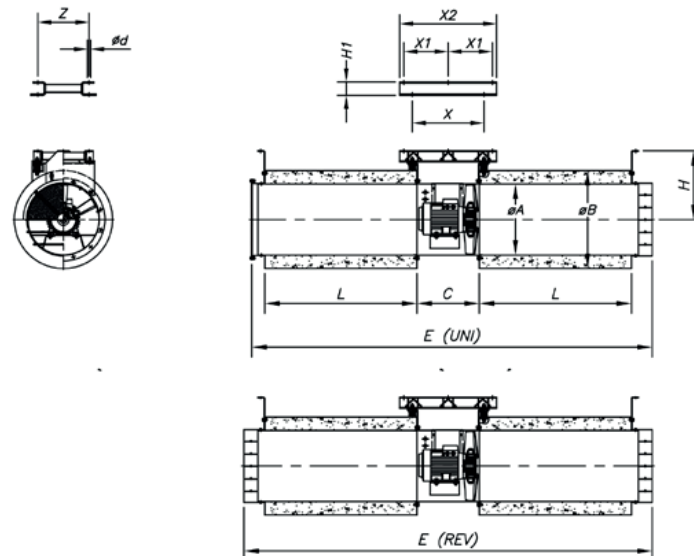
Abmessungen mm

HCT/IMP-C- 31...45



Modell	ØA	ØB	C	L	Ød	E (UNI)	E (REV)	H	X	Z
HCT/IMP-C-31	315	415	320	700	10	1956	2000	220	345	275
HCT/IMP-C-35	355	460	325	700	12	1960	2005	250	346	300
HCT/IMP-C-38	380	460	340	1000	12	2570	2620	250	530	517
HCT/IMP-C-40	410	510	340	950	12	2485	2540	280	376	340
HCT/IMP-C-45	460	630	360	950	12	2500	2554	355	396	440

HCT/IMP-C- 50



Modell	ØA	ØB	C	L	Ød	E (UNI)	E (REV)	H	H1	X	X1	X2	Z
HCT/IMP-C-50	514	710	450	1100	12	2895	2950	498	80	518	320	700	370