

# KIT BOXPRES PLUS



**Druckbeaufschlagungssystem für Treppen oder Evakuierungswegen. Aufrechterhaltung eines Differenzdrucks von 50 Pa in einer einzigen Stufe, ausgelegt nach der europäischen Norm EN 12101-6**



Der ordnungsgemäße Betrieb der Druckbelüftungsanlagen ist nicht nur von der Konstruktion derselben, sondern auch von der ordnungsgemäßen Regelung abhängig. Aus diesem Grund ist der Einsatz hoch präziser, kalibrierter Stellantriebe erforderlich, die im Brandfall beide Situationen rasch und stabil bewältigen können.

#### KIT BOXPRES PLUS

- Überdruck-Satz für Treppenhäuser bestehend aus einer Schalttafel (BOXPRES PLUS) und einem Förderaggregat (CJHCH oder CJBD) zur Druckbelüftung von Treppenhäusern und Evakuierungswegen.

#### KIT BOXPRES PLUS II

- Überdruck-Satz mit Reserveventilator bestehend aus einer Schalttafel (BOXPRES PLUS II) mit automatischer

Umschaltvorrichtung zur Aufrechterhaltung des Überdrucks bei Ausfall des Hauptventilators.

#### CM-SMART Externe Schalttafel für Feuerwehrlaute

- CM-SMART zeigt den Status des Systems an und gibt den Feuerwehrlauten die Möglichkeit, das System über den Wahlschalter manuell zu aktivieren oder zu stoppen. Es wird empfohlen, diesen Kasten am Haupteingang des durch die Druckbelüftungsanlage geschützten Bereichs zu installieren.
- Dieses Gerät ist nicht im KIT BOXPRES PLUS enthalten.
- Die Modelle BOXPRES PLUS und BOXPRES PLUS II sind mit CM-SMART kompatibel.



- Einfache Installation.
- Kompakte, unabhängige Lösung.
- Einfache Inbetriebnahme.
- Sichere und funktionale Anlage.

## Bestellnummer

**KIT BOXPRES PLUS – 7100 – 230**

KIT BOXPRES PLUS: Überdruck-Bausatz  
KIT BOXPRES PLUS II: Überdruck-Bausatz mit Reserveventilator

Max. Luftvolumenstrom (m<sup>3</sup>/h)

230: Einphasige Eingangsspannung 200-240 V 50/60 Hz  
400: Drehstrom-Eingangsspannung 380-480 V 50/60 Hz

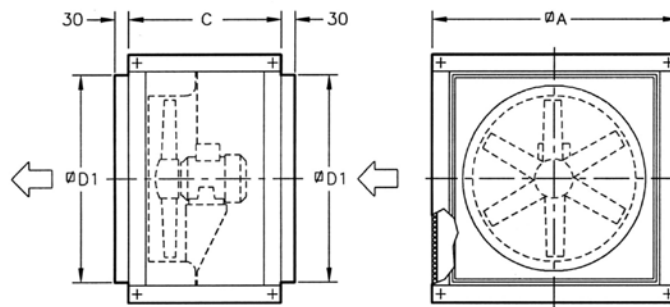
## Technische Daten

Modell	Leistung	Spannungsversorgung	Ausgang	Max. Luftvolumenstrom	Förderaggregat
	(kW)	(V) (Hz)	(V)	(m <sup>3</sup> /h)	
KIT BOXPRES PLUS-2880 - 230	0,37	200 a 240 V 50/60 Hz	230 V 50/60 Hz	2880	CJBD-2828-4M 1/2
KIT BOXPRES PLUS-7100 - 230	0,37	200 a 240 V 50/60 Hz	230 V 50/60 Hz	7100	CJHCH-45-4T-0.5 IE3
KIT BOXPRES PLUS-7800 - 230	1,10	200 a 240 V 50/60 Hz	230 V 50/60 Hz	7800	CJBD-3333-6T 1 1/2
KIT BOXPRES PLUS-12900 - 230	0,75	200 a 240 V 50/60 Hz	230 V 50/60 Hz	12900	CJHCH-56-4T-1 IE3
KIT BOXPRES PLUS-17000 - 230	1,10	200 a 240 V 50/60 Hz	230 V 50/60 Hz	17000	CJHCH-63-4T-1.5 IE3
KIT BOXPRES PLUS-7800 - 400	1,10	380 a 480 V 50/60 Hz	400 V 50/60 Hz	7800	CJBD-3333-6T 1 1/2
KIT BOXPRES PLUS-12900 - 400	0,75	380 a 480 V 50/60 Hz	400 V 50/60 Hz	12900	CJHCH-56-4T-1 IE3
KIT BOXPRES PLUS-17000 - 400	1,10	380 a 480 V 50/60 Hz	400 V 50/60 Hz	17000	CJHCH-63-4T-1.5 IE3
KIT BOXPRES PLUS-21100 - 400	1,50	380 a 480 V 50/60 Hz	400 V 50/60 Hz	22100	CJHCH-71-4T-2 IE3

Bei einem Betrieb des Geräts im unteren Bereich der Spannungsversorgung reduziert sich die Ausgangsleistung um 20 %. Die gleichen Modelle sind mit dem KIT BOXPRES PLUS II für den Reserveventilator lieferbar (ein zweites Förderaggregat entsprechend dem KIT BOXPRES PLUS wird hinzugefügt).

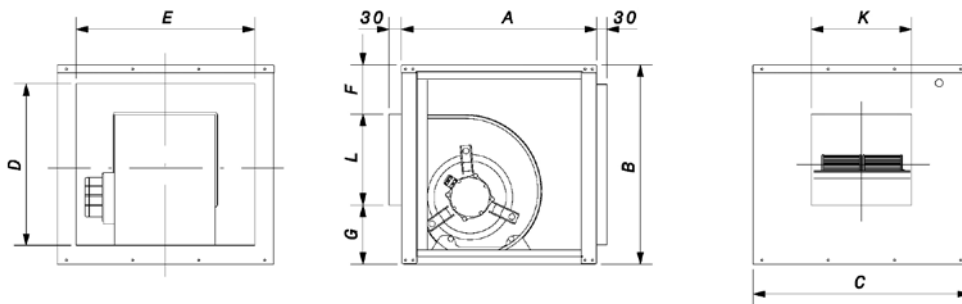
## Abmessungen mm

### CJHCH



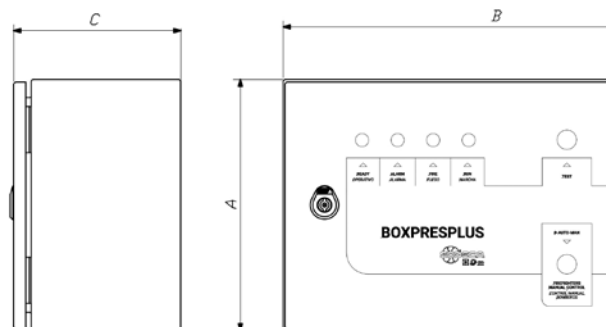
	ØA	C	ØD1
CJHCH-45	700	550	565
CJHCH-56/63	825	550	690
CJHCH-71	1000	650	850

### CJBD



	Entspricht Zoll	A	B	C	D	E	F	G	K	L
CJBD-2828	10/10	550	575	600	479	504	104	177	330	294
CJBD-3333	12/12	650	650	700	554	604	105	198	392	347

### BOXPRES PLUS



Baugröße	A	B	C
1	300	400	200
2	400	500	250
3	400	600	250
4	500	700	250