

# CMA/EC



**Mitteldruck-Radialventilatoren, einseitig saugend, mit Gehäuse und Turbine aus Aluminiumguss ausgestattet mit EC Technologie-Motoren IE5**



Mitteldruck-Radialventilatoren, einseitig saugend, mit Gehäuse und Turbine aus Aluminiumguss ausgestattet mit EC Technologie-Motoren IE5 mit integrierter Elektronik, speziell entwickelt, um eine hohe Energieeffizienz zu erzielen.

#### Ventilator:

- Aluminiumgussgehäuse.
- Turbine aus Aluminiumguss.
- Max. Temperatur der beförderten Luft: -25 °C +120 °C.
- Möglichkeit verschiedener Ausblaspositionen.

#### Motor:

- Hocheffiziente Motoren EC-Technologie mit integrierter Elektronik, geregelt durch 0-10 V oder 4-20 mA.
- IE5-Effizienzmotoren, Klasse F und Schutzart IP55.
- Einphasenmotor 230 V 50/60 Hz.
- Betriebstemperatur: -25 °C ... +60 °C.

EC CONTROL: Wird als optionales Zubehör geliefert. Schalttafel für Lüftungssysteme mit EC Technologie-Motoren mit integrierter Elektronik. Mit folgenden Eigenschaften:

- CPC: Konstant-Druck-Regelung.
- CFC: Regelung konstanter Volumenstrom.
- DAY/NIGHT: Doppelter Drucksollwert je nach Tageszeit.
- Außensensor: Kompatibel mit Temperatur-, Feuchte-, Luftqualitäts- oder CO-Fühler.
- Gerät vorkonfiguriert in Konstant-Druck-Modus mit Sollwert 100 Pa.

#### Ausführung:

- Korrosionsschutz mit Polymer-Polyesterharz 190 °C nach Entfetten mit nanotechnischer Behandlung, phosphatfrei.



MOTOR EC TECHNOLOGIE mit integrierter Elektronik



EC CONTROL  
Wir als optionales Zubehör geliefert

## Bestellnummer

**CMA/EC – 426 – 2M – 0.5 – IE5**

CMA/EC: Mitteldruck-Radialventilatoren, einseitig saugend, mit Gehäuse und Turbine aus Aluminiumguss ausgestattet mit EC Technologie-Motoren IE5

Baugröße Turbine

Polzahl Motor  
2=2900 U/min 50 Hz

M = Einphasig

Motorleistung  
(PS)

Motor IE5

## Technische Daten

Modell	Drehzahl (U/min)	Max. zulässiger Strom (A) 230V	Installierte Stromstärke (kW)	Max. Luftvolumenstrom (m³/h)	Schalldruckpegel dB (A)	Gewicht ca. (Kg)	According ErP*
CMA/EC-426-2M-0.5 IE5	2780	3,3	0,37	850	75	13	2020
CMA/EC-527-2M-0.75 IE5	2810	4,8	0,55	1000	80	15	2020
CMA/EC-528-2M-1 IE5	2810	5,9	0,75	1250	82	24	2020
CMA/EC-531-2M-1.5 IE5	2820	8,7	1,10	1790	84	29	2020

\* Gemäß Entwurf ErP 2020

## Erp. (Energy Related Products)

Informationen über die Richtlinie 2009/125/EG können auf der SODECA-Website oder den QuickFan-Selector heruntergeladen werden

### Geräuschemissionswerte

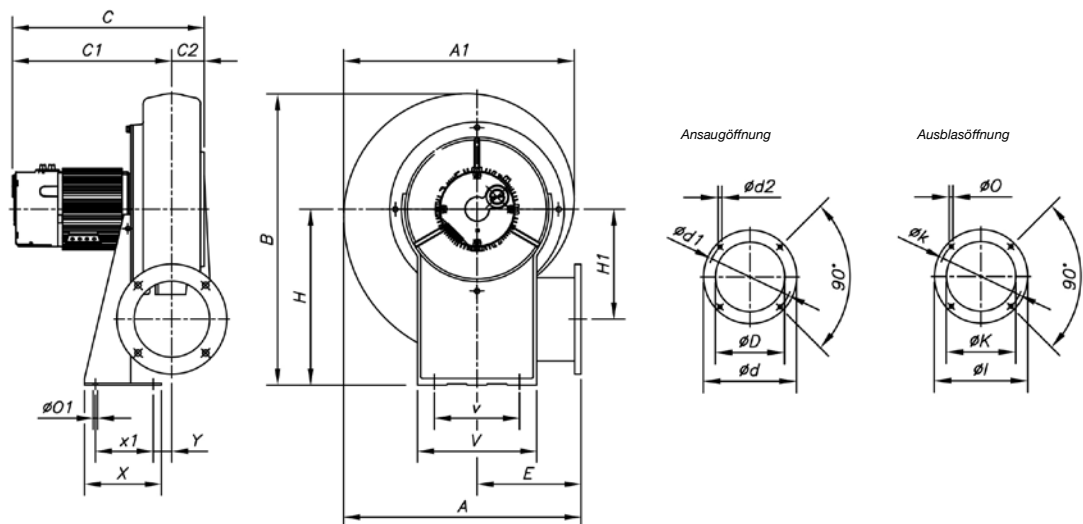
Die angegebenen Werte werden bei Messungen des Schalldruck- und des Schalleistungspegels in dB(A) im freien Feld in einem Abstand von zwei Mal der Größe des Ventilators plus dem Durchmesser der Turbine (mindestens 1,5 m) ermittelt.

Spektrum des Schalleistungspegels Lw(A) in dB(A) pro Frequenzband in Hz

	63	125	250	500	1000	2000	4000	8000
CMA/EC-426-2M-0.5	41	55	73	79	83	80	75	66
CMA/EC-527-2M-0.75	46	60	78	84	88	85	80	71
CMA/EC-528-2M-1	48	62	80	86	90	87	82	73
CMA/EC-531-2M-1.5	51	65	83	89	93	90	85	76

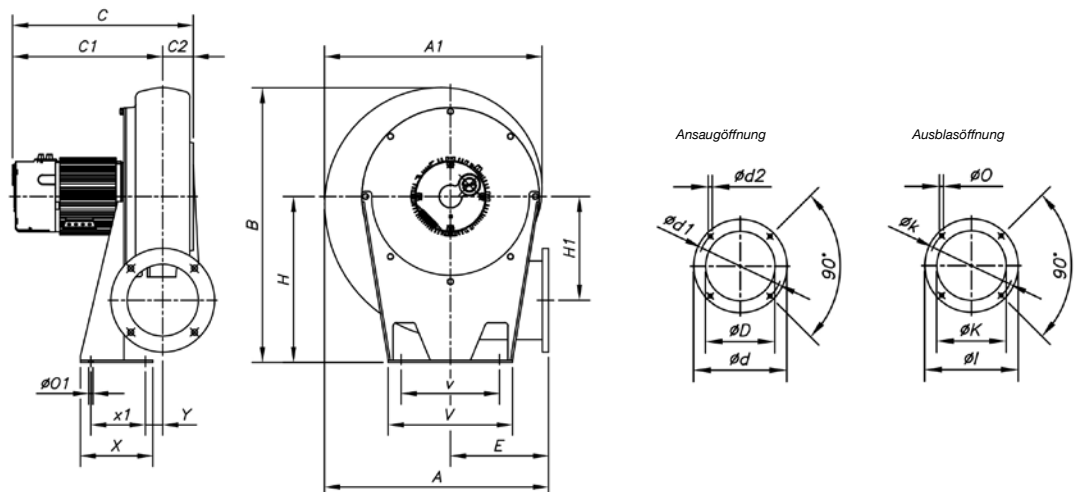
### Abmessungen mm

CMA/EC-426 ... 528



	A	A1	B	C	C1	C2	ØD	Ød	Ød1	Ød2	E	H	H1	ØI	ØK	Øk	ØO	ØO1	V	v	X	X1	Y
CMA/EC-426-2M	354	344	412	299	259	40	117	155	132	M6	162	240	163	140	90	119	7	13	210	160	105	65	26
CMA/EC-527-2M	371	361	440	319	277	42	125	170	147	M6	168	260	170	155	100	129	7	13	220	170	120	80	20
CMA/EC-528-2M	401	395	488	357	306	51	116	190	162	M6	178	290	177	190	130	160	11	13	230	180	140	100	20

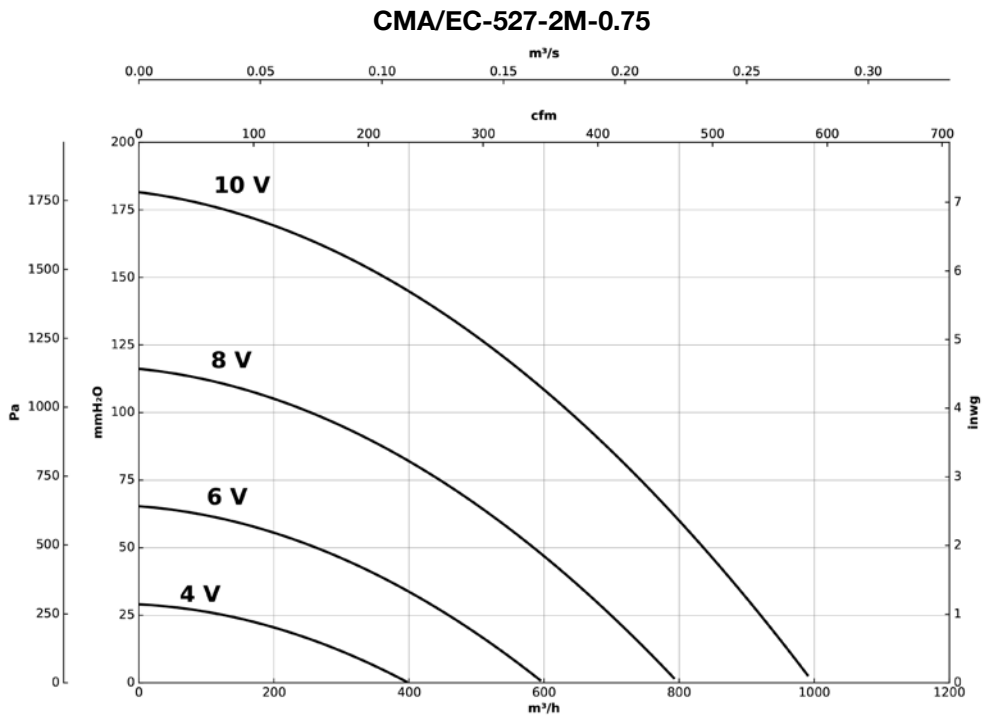
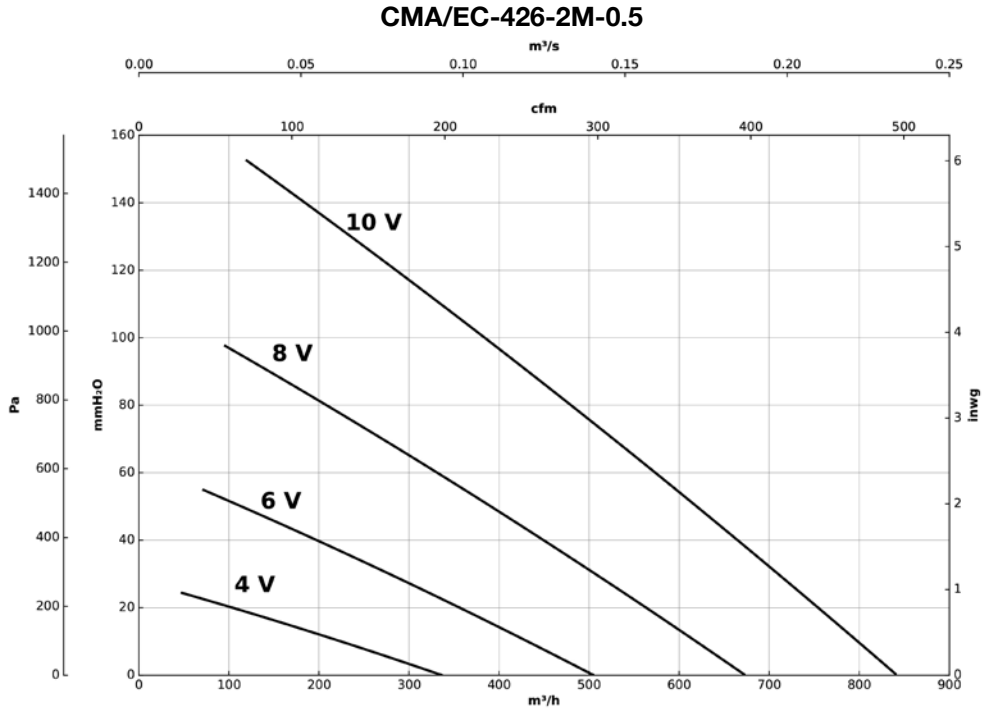
CMA/EC-531



	A	A1	B	C	C1	C2	ØD	Ød	Ød1	Ød2	E	H	H1	ØI	ØK	Øk	ØO	ØO1	V	v	X	X1	Y
CMA/EC-531-2M	440	434	537	358	303	55	160	215	180	M6	193	320	200	200	140	175	11	13	226	190	160	120	21

## Kennlinien

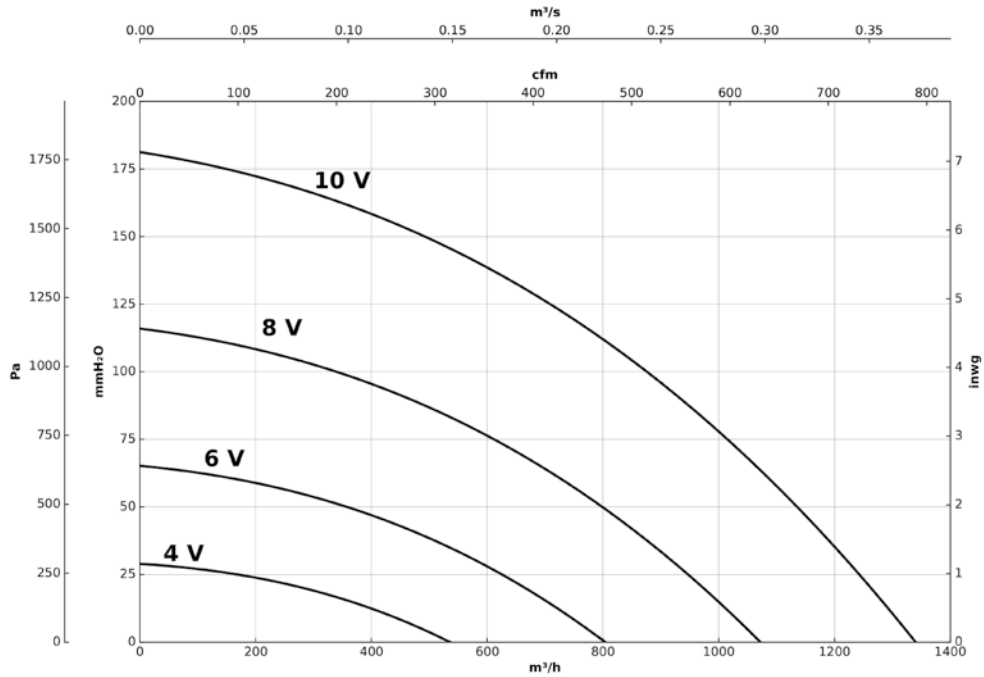
Q= Volumenstrom in m<sup>3</sup>/h, m<sup>3</sup>/s und cfm Pe= Statischer Druck in mmH<sub>2</sub>O, Pa und inwg



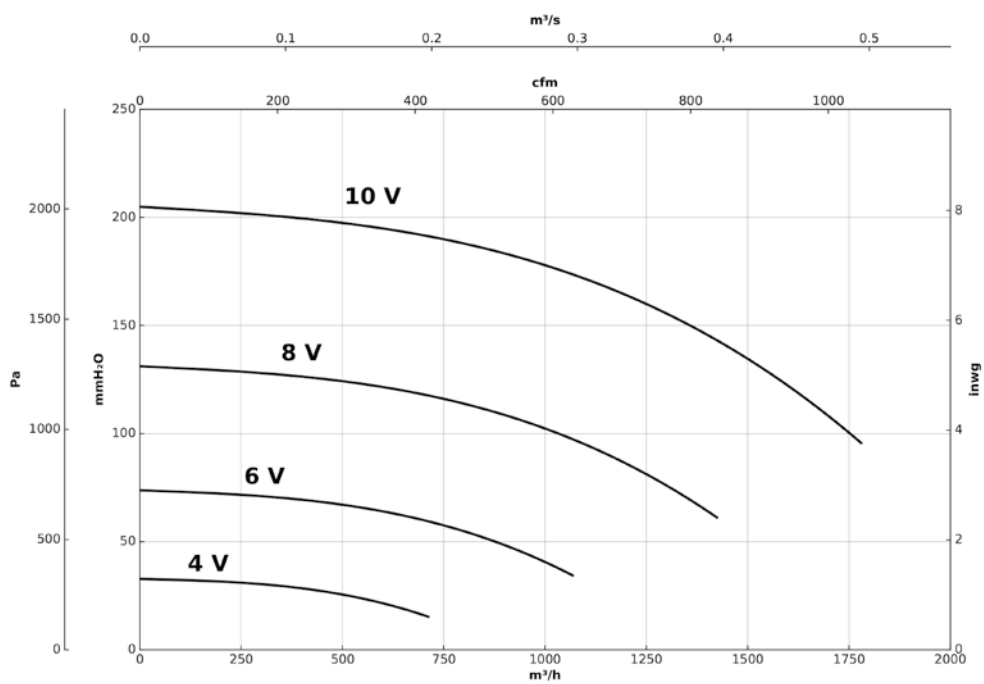
## Kennlinien

Q= Volumenstrom in m<sup>3</sup>/h, m<sup>3</sup>/s und cfm Pe= Statischer Druck in mmH<sub>2</sub>O, Pa und inwg

### CMA/EC-528-2M-1



### CMA/EC-531-2M-1.5



## Zubehör

