

PF



Hoch effiziente Plug-Fan-Radialventilatoren, für Luftaufbereitungsanwendungen, mit AC Motor



Ventilator:

- Gehäuse aus verzinktem Stahlblech.
- Überdruckturbine aus Stahlblech.
- Konzipiert mit Drucksonde zur automatischen Volumenstromsteuerung.
- Vertikale Ausführung nicht verfügbar für die Größen 1871 und 2180.
- Für Betriebspunkte, die andere Drehzahlen als die Nennzahl des Motors erfordern, ist ein Frequenzumrichter erforderlich.

Ausführung:

- Korrosionsschutz an verzinktem Stahlblech.

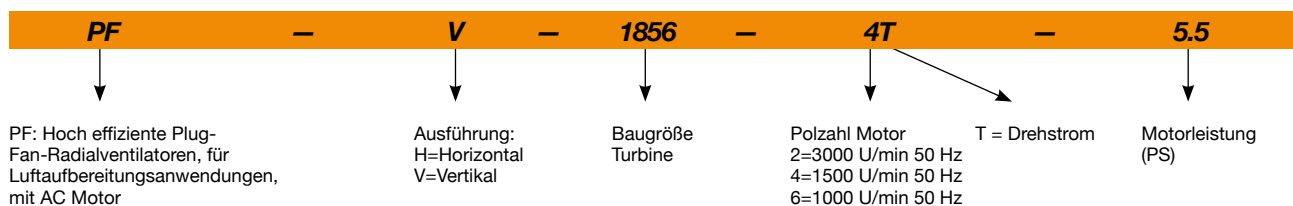
Auf Anfrage:

- Motoren mit 2 Drehzahlen.
- Ausführung aus rostfreiem Stahl.

Motor:

- AC-Motoren, Effizienzklasse IE3.
- Motoren der Effizienzklasse F mit Kugellager, Schutzart IP55.
- Drehstrommotor 230/400 V (bis 4 kW) und 400/690 V (für Leistungen über 4 kW).
- Max. Temperatur der beförderten Luft: -25 °C +60 °C.

Bestellnummer



Erp. (Energy Related Products)

Informationen über die Richtlinie 2009/125/EG können auf der SODECA-Website oder den QuickFan-Selector heruntergeladen werden.

Zubehör



SI-PRESIÓN



INT



VSD3/A-RFT
- VSD1/A-RFM



AET



RPA



B



BD

PF/ATEX

Hoch effiziente Plug-Fan-Radialventilatoren,
für Luftaufbereitungsanwendungen, mit
ATEX-Zertifizierung



Kennzeichnung:

Ex eb: ⓧ II 2G Ex eb IIB T3 Gb

Ex db: ⓧ II 2G Ex db IIB T4 Gb

Ex tb: ⓧ II 2D Ex tb IIIC T135 °C Db

Ex tc: ⓧ II 3D Ex tc IIIB T135 °C Dc

ID-Nr.: LOM 20.554U-C



Hoch effiziente Plug-Fan-Radialventilatoren, für lufttechnische Anwendungen, ATEX-zertifiziert mit explosionsgeschütztem Motor mit erhöhter Sicherheit Ex II 2G Ex eb, druckfester Kapselung Ex II 2G Ex db oder Schutz durch Gehäuse Ex II 2D tb oder Ex II 3D tc für den Betrieb in gas- oder staubexplosionsgefährdeten Bereichen.

Ventilator:

- Gehäuse aus verzinktem Stahlblech.
- Überdruckturbine aus Stahlblech.
- Funkenhemmender Ansaugring aus Kupfer.
- Konzipiert mit Drucksonde zur automatischen Volumenstromsteuerung.
- Vertikale Ausführung nicht verfügbar für die Größen 1871 und 2180.
- Für Betriebspunkte, die andere Drehzahlen als die Nenndrehzahl des Motors erfordern, ist ein Frequenzumrichter erforderlich.

Motor:

- Motoren der Effizienzklasse F, mit Kugellagern mit ATEX-Zertifizierung, erhöhte Sicherheit Ex eb, feuersicher Ex db oder Schutz durch Gehäuse Ex tb oder Ex tc.
- Motoren mit integriertem PTC.
- Drehstrommotor 230/400 V (bis 4 kW) und 400/690 V (für Leistungen über 4 kW).
- Max. Temperatur der beförderten Luft: -25 °C +60 °C.

Ausführung:

- Korrosionsschutz an verzinktem Stahlblech.

Auf Anfrage:

- Spezialwicklungen für verschiedene Spannungen und Frequenzen.
- ATEX-Ausführung für verschiedene Kategorien.

Bestellnummer

PF/ATEX — **V** — **1856** — **4T** — **5.5** — **Ex eb**

PF/ATEX: Hoch effiziente Plug-Fan-Radialventilatoren, für Luftaufbereitungsanwendungen, mit ATEX-Zertifizierung

Kennzeichnung:

II 2G Ex h IIB T3 Gb

II 2G Ex h IIB T4 Gb

II 2D Ex h IIIC T135°C Db

II 3D Ex h IIB T135°C Dc

Ausführung:
H=Horizontal
V=Vertikal

Baugröße
Turbine

Polzahl Motor
2=3000 U/min 50 Hz
4=1500 U/min 50 Hz
6=1000 U/min 50 Hz

T = Drehstrom

Motorleistung
(PS)

Ex eb: erhöhte Sicherheit für die Zonen 1 und 2
Ex db: druckfeste Kapselung für die Zonen 1 und 2
Ex tb: für die Zonen 21 und 22
Ex tc: für die Zone 22

Zubehör



SI-PRESIÓN



INT/ATEX



VSD3/A-RFT
- VSD1/A-RFM



AET



RPA



B

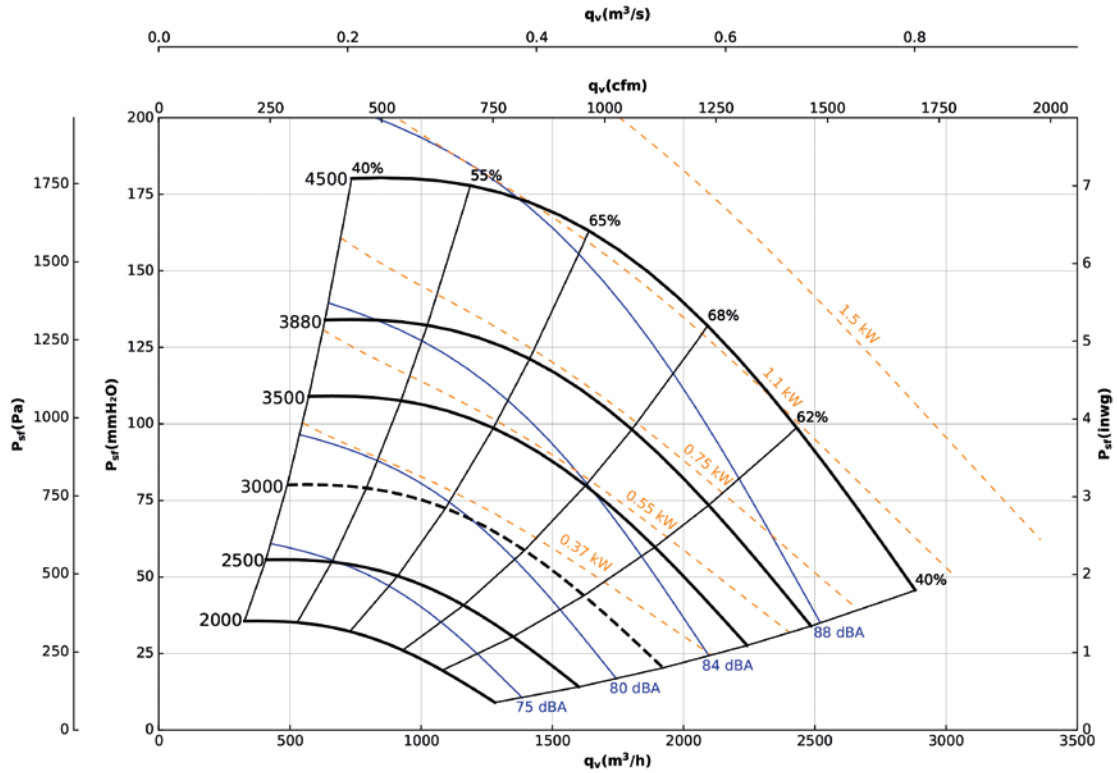


BD

925

Kennlinien

Q= Volumenstrom in m³/h, m³/s und cfm Pe= Statischer Druck in mmH₂O, Pa und inwg



Technische Daten

Modell	Nenngeschwindigkeit ¹ (U/min)	Max. zulässiger Strom (A)		Installierte Leistung (kW)	Max. Drehzahl (U/min)	Maximale Frequenz (Hz)	Gewicht ca. (Kg)	According ErP*
		230V	400V					
PF-925-2T-0.5	2830	1,56	0,90	0,37	3000	53	22	2020
PF-925-2T-0.75	2760	2,57	1,49	0,55	3500	63	24	2020
PF-925-2T-1 IE3	2825	2,80	1,62	0,75	3880	69	26	2020
PF-925-2T-1.5 IE3	2830	4,03	2,34	1,1	4420	78	28	2020
PF-925-2T-2 IE3	2875	5,34	3,07	1,5	4500	78	31	2020

* Gemäß Entwurf ErP 2020
¹ Die angegebenen Werte entsprechen Motoren bei 50 Hz.

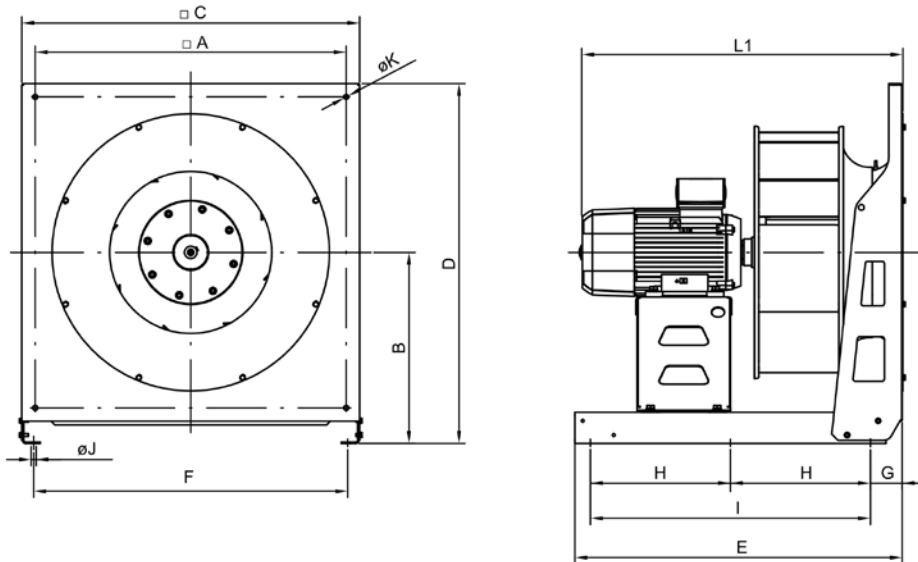
Modell	Nenngeschwindigkeit ¹ (U/min)	Max. zulässiger Strom (A)		Installierte Leistung (kW)	Max. Drehzahl (U/min)	Maximale Frequenz (Hz)	Gewicht ca. (Kg)	
		230V	400V				Ex eb	Ex db
PF/ATEX-925-2T-0.5	2770	2,08	1,20	0,37	3000	54	22	23
PF/ATEX-925-2T-0.75	2710	2,94	1,70	0,55	3500	65	20	22
PF/ATEX-925-2T-1	2820	3,46	2,00	0,75	3880	69	21	22
PF/ATEX-925-2T-1.5	2850	4,50	2,60	1,1	4420	78	23	24
PF/ATEX-925-2T-2	2800	6,24	3,60	1,5	4500	80	24	29

¹ Die angegebenen Werte entsprechen Motoren bei 50 Hz.

925

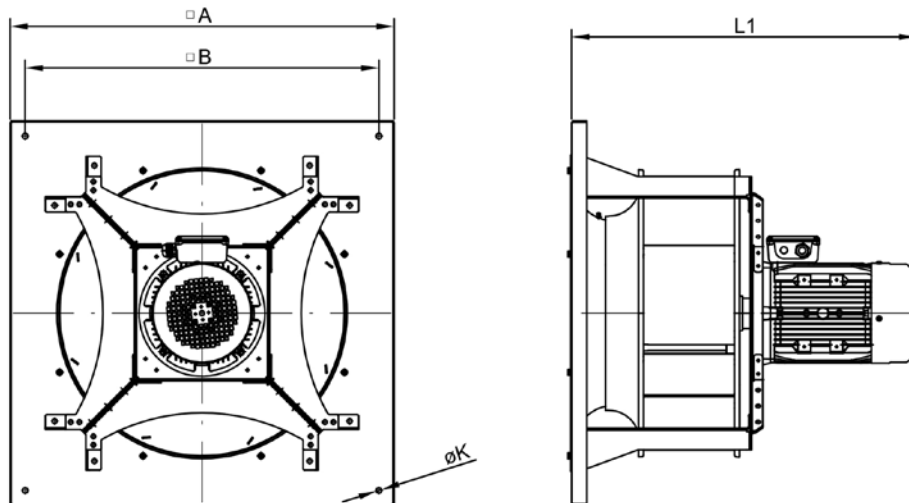
Abmessungen mm

Horizontal



	□A	B	□C	D	E	F	G	H	I	ØJ	ØK	L1
PF-925-2T-0.5	350	215	400	415	405	345	70	-	300	9	9	400
PF-925-2T-0.75	350	215	400	415	405	345	70	-	300	9	9	400
PF-925-2T-1	350	215	400	415	405	345	70	-	300	9	9	433
PF-925-2T-1.5	350	215	400	415	405	345	70	-	300	9	9	433
PF-925-2T-2	350	215	400	415	405	345	70	-	300	9	9	441

Vertikal

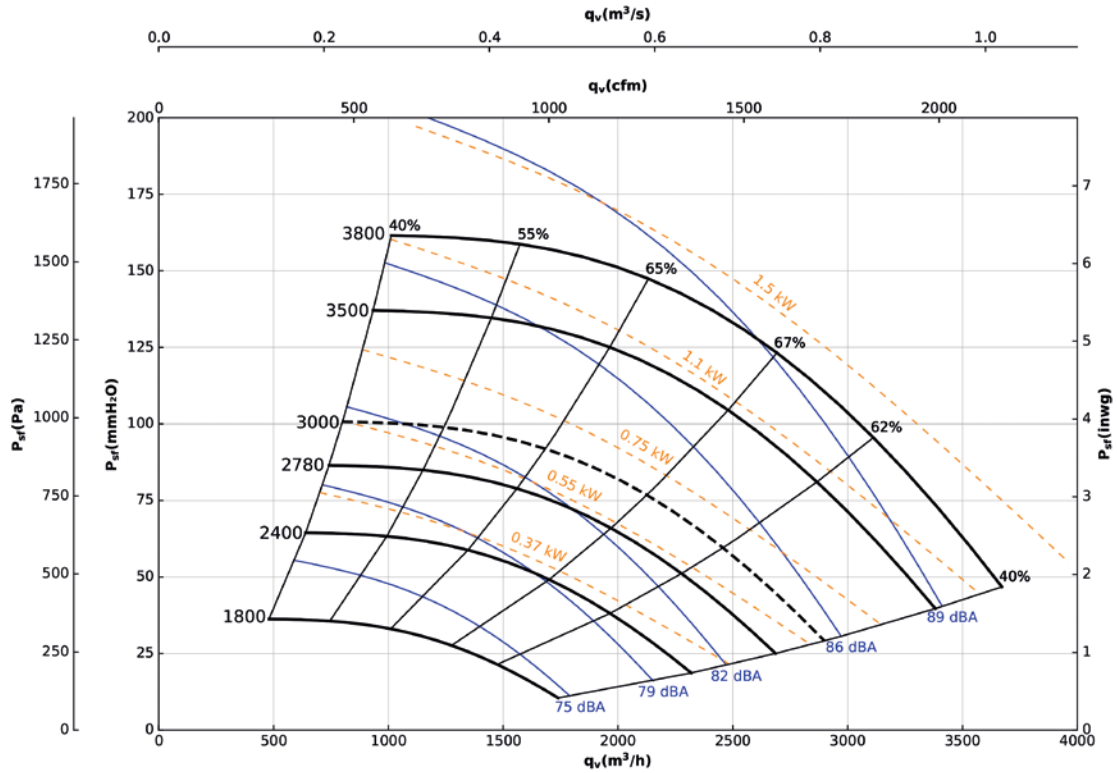


	□A	□B	ØK	L1
PF-925-2T-0.5	367	400	11	400
PF-925-2T-0.75	367	400	11	400
PF-925-2T-1	367	400	11	433
PF-925-2T-1.5	367	400	11	433
PF-925-2T-2	367	400	11	441

1028

Kennlinien

Q= Volumenstrom in m³/h, m³/s und cfm Pe= Statischer Druck in mmH₂O, Pa und inwg



Technische Daten

Modell	Nenngeschwindigkeit ¹ (U/min)	Max. zulässiger Strom (A)		Installierte Leistung (kW)	Max. Drehzahl (U/min)	Maximale Frequenz (Hz)	Gewicht ca. (Kg)	According ErP*
		230V	400V					
PF-1028-2T-0.75	2760	2,57	1,49	0,55	2780	50	25	2020
PF-1028-2T-1 IE3	2825	2,80	1,62	0,75	3080	55	28	2020
PF-1028-2T-1.5 IE3	2830	4,03	2,34	1,1	3500	62	29	2020
PF-1028-2T-2 IE3	2875	5,34	3,07	1,5	3800	66	33	2020
PF-1028-4T-0.5	1370	2,02	1,17	0,37	2400	88	25	2020

* Gemäß Entwurf ErP 2020
¹ Die angegebenen Werte entsprechen Motoren bei 50 Hz.

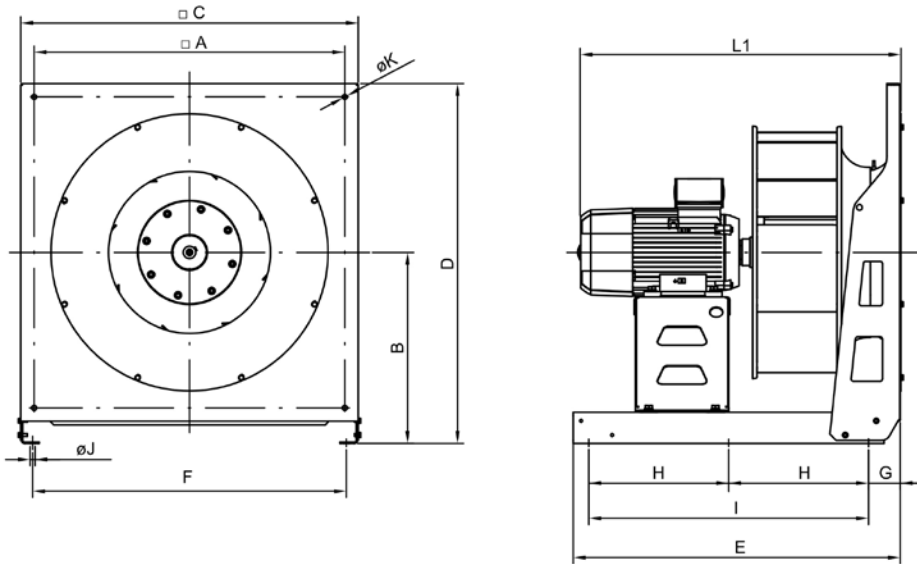
Modell	Nenngeschwindigkeit ¹ (U/min)	Max. zulässiger Strom (A)		Installierte Leistung (kW)	Max. Drehzahl (U/min)	Maximale Frequenz (Hz)	Gewicht ca. (Kg)	
		230V	400V				Ex eb	Ex db
PF/ATEX-1028-2T-0.75	2710	2,94	1,70	0,55	2780	51	21	23
PF/ATEX-1028-2T-1	2820	3,46	2,00	0,75	3080	55	23	24
PF/ATEX-1028-2T-1.5	2850	4,50	2,60	1,1	3500	61	24	25
PF/ATEX-1028-2T-2	2800	6,24	3,60	1,5	3800	68	26	31
PF/ATEX-1028-4T-0.5	1370	2,60	1,50	0,37	2400	88	23	25

¹ Die angegebenen Werte entsprechen Motoren bei 50 Hz.

1028

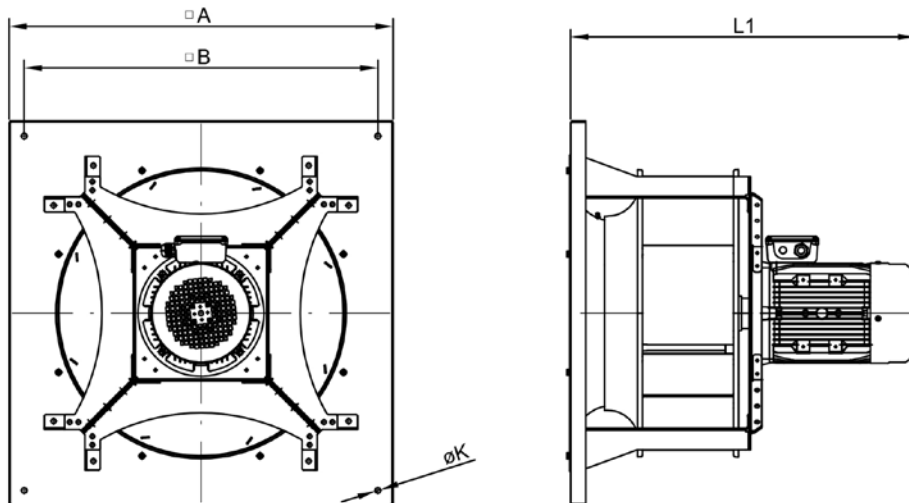
Abmessungen mm

Horizontal



	□A	B	□C	D	E	F	G	H	I	ØJ	ØK	L1
PF-1028-2T-0.75	375	215	400	415	405	345	70	-	300	9	9	417
PF-1028-2T-1	375	215	400	415	405	345	70	-	300	9	9	450
PF-1028-2T-1.5	375	215	400	415	405	345	70	-	300	9	9	450
PF-1028-2T-2	375	215	400	415	405	345	70	-	300	9	9	458
PF-1028-4T-0.5	375	215	400	415	405	345	70	-	300	9	9	417

Vertikal

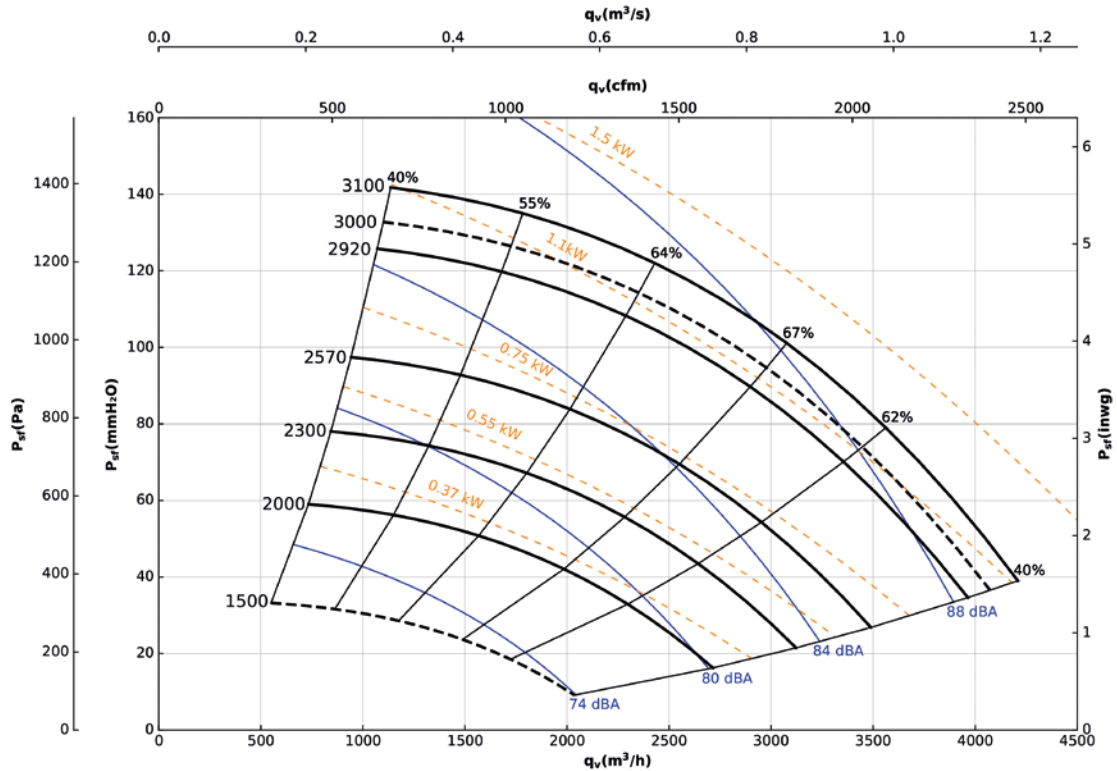


	□A	□B	ØK	L1
PF-1028-2T-0.75	390	420	11	417
PF-1028-2T-1	390	420	11	450
PF-1028-2T-1.5	390	420	11	450
PF-1028-2T-2	390	420	11	458
PF-1028-4T-0.5	390	420	11	417

1031

Kennlinien

Q= Volumenstrom in m³/h, m³/s und cfm Pe= Statischer Druck in mmH₂O, Pa und inwg



Technische Daten

Modell	Nenngeschwindigkeit ¹ (U/min)	Max. zulässiger Strom (A)		Installierte Leistung (kW)	Max. Drehzahl (U/min)	Maximale Frequenz (Hz)	Gewicht ca. (Kg)	According ErP*
		230V	400V					
PF-1031-2T-1.5 IE3	2830	4,03	2,34	1,1	2920	52	30	2020
PF-1031-2T-2 IE3	2875	5,34	3,07	1,5	3100	54	34	2020
PF-1031-4T-0.5	1370	2,02	1,17	0,37	2000	73	27	2020
PF-1031-4T-0.75	1380	2,92	1,69	0,55	2300	83	30	2020
PF-1031-4T-1 IE3	1420	2,82	2,62	0,75	2570	90	30	2020

* Gemäß Entwurf ErP 2020
¹ Die angegebenen Werte entsprechen Motoren bei 50 Hz.

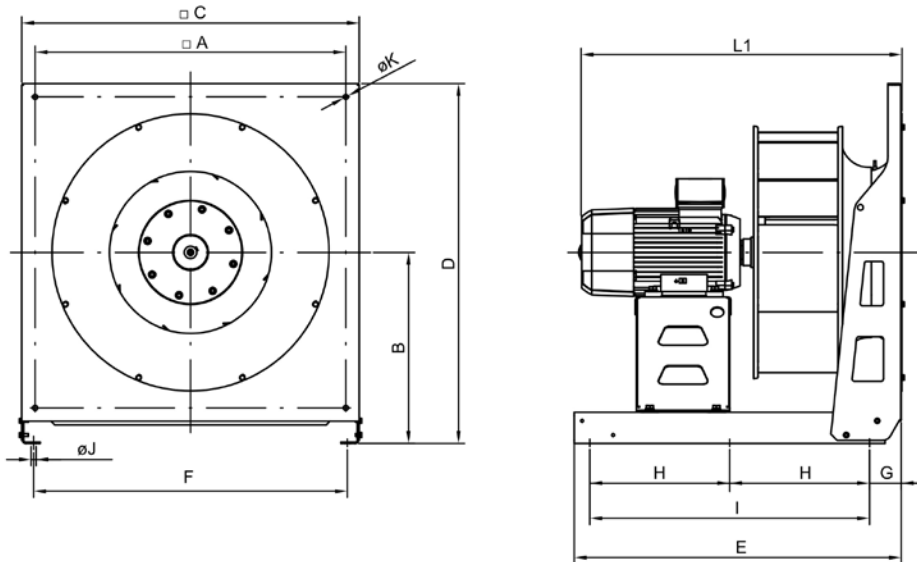
Modell	Nenngeschwindigkeit ¹ (U/min)	Max. zulässiger Strom (A)		Installierte Leistung (kW)	Max. Drehzahl (U/min)	Maximale Frequenz (Hz)	Gewicht ca. (Kg)	
		230V	400V				Ex eb	Ex db
PF/ATEX-1031-2T-1.5	2850	4,50	2,60	1,1	2920	51	25	26
PF/ATEX-1031-2T-2	2800	6,24	3,60	1,5	3100	55	27	32
PF/ATEX-1031-4T-0.5	1370	2,60	1,50	0,37	2000	73	25	27
PF/ATEX-1031-4T-0.75	1410	2,94	1,70	0,55	2300	82	28	31
PF/ATEX-1031-4T-1	1410	3,81	2,20	0,75	2570	91	26	28

¹ Die angegebenen Werte entsprechen Motoren bei 50 Hz.

1031

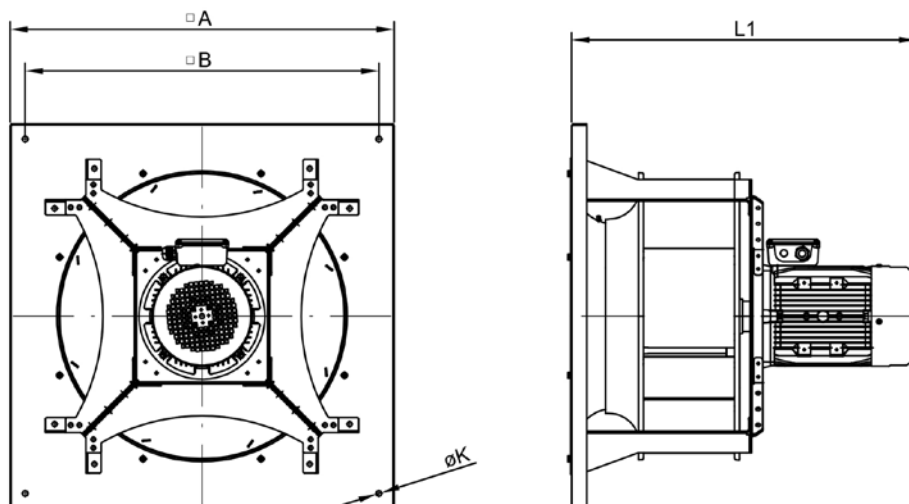
Abmessungen mm

Horizontal



	□A	B	□C	D	E	F	G	H	I	ØJ	ØK	L1
PF-1031-2T-1.5	375	215	400	415	505	345	70	-	400	9	9	460
PF-1031-2T-2	375	215	400	415	505	345	70	-	400	9	9	471
PF-1031-4T-0.5	375	215	400	415	505	345	70	-	400	9	9	428
PF-1031-4T-0.75	375	215	400	415	505	345	70	-	400	9	9	460
PF-1031-4T-1	375	215	400	415	505	345	70	-	400	9	9	460

Vertikal

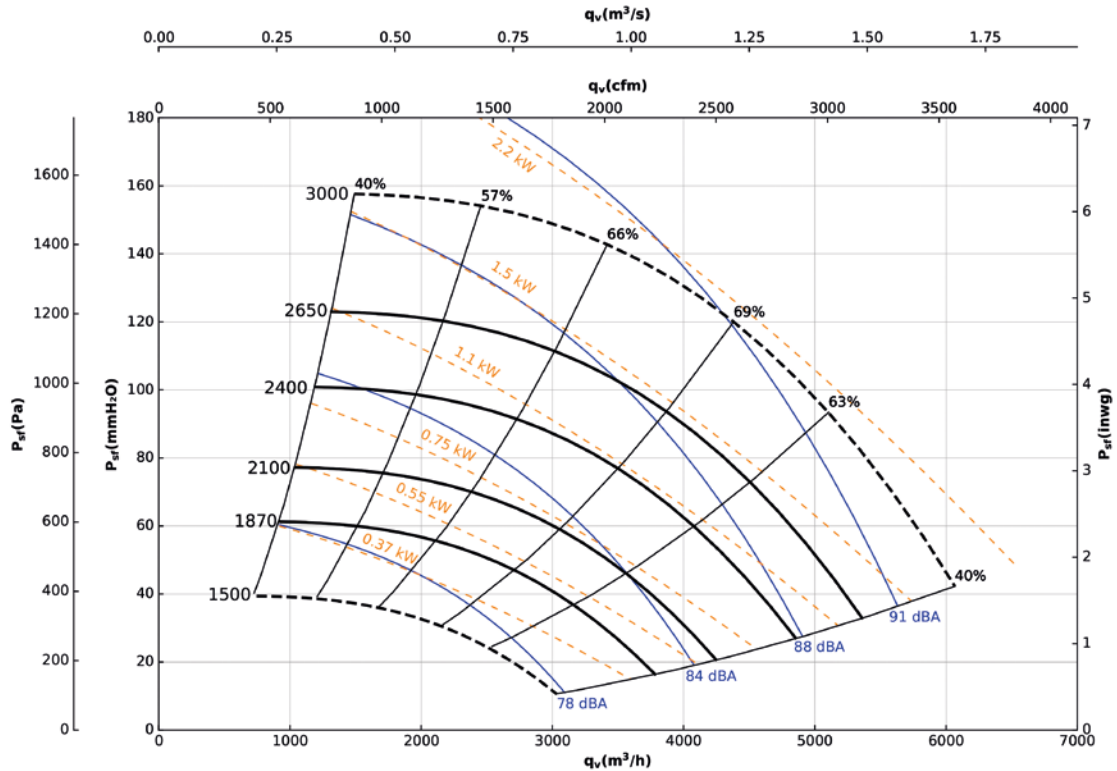


	□A	□B	ØK	L1
PF-1031-2T-1.5	434	470	11	460
PF-1031-2T-2	434	470	11	471
PF-1031-4T-0.5	434	470	11	428
PF-1031-4T-0.75	434	470	11	460
PF-1031-4T-1	434	470	11	460

1135

Kennlinien

Q= Volumenstrom in m³/h, m³/s und cfm Pe= Statischer Druck in mmH₂O, Pa und inwg



Technische Daten

Modell	Nenngeschwindigkeit ¹ (U/min)	Max. zulässiger Strom (A)		Installierte Leistung (kW)	Max. Drehzahl (U/min)	Maximale Frequenz (Hz)	Gewicht ca. (Kg)	According ErP*
		230V	400V					
PF-1135-2T-3 IE3	2910	7,32	4,21	2,2	3000	52	44	2020
PF-1135-4T-0.75	1380	2,92	1,69	0,55	1870	68	36	2020
PF-1135-4T-1 IE3	1420	2,82	1,62	0,75	2100	74	41	2020
PF-1135-4T-1.5 IE3	1455	4,07	2,34	1,1	2400	82	46	2020
PF-1135-4T-2 IE3	1440	5,41	3,11	1,5	2650	92	45	2020

* Gemäß Entwurf ErP 2020
¹ Die angegebenen Werte entsprechen Motoren bei 50 Hz.

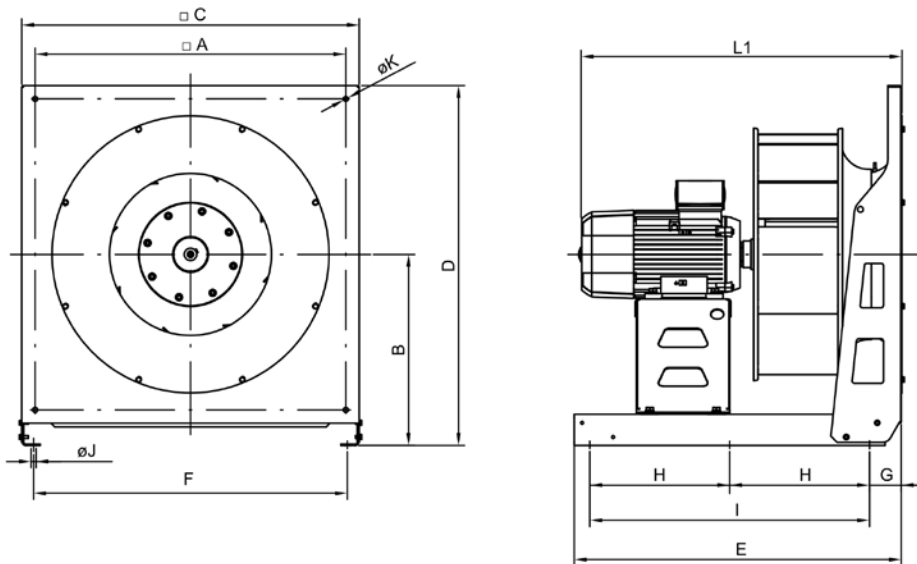
Modell	Nenngeschwindigkeit ¹ (U/min)	Max. zulässiger Strom (A)		Installierte Leistung (kW)	Max. Drehzahl (U/min)	Maximale Frequenz (Hz)	Gewicht ca. (Kg)	
		230V	400V				Ex eb	Ex db
PF/ATEX-1135-2T-3	2860	8,66	5,00	2,2	3000	52	28	31
PF/ATEX-1135-4T-0.75	1410	2,94	1,70	0,55	1870	66	34	37
PF/ATEX-1135-4T-1	1410	3,81	2,20	0,75	2100	74	37	39
PF/ATEX-1135-4T-1.5	1410	5,20	3,00	1,1	2400	85	39	43
PF/ATEX-1135-4T-2	1400	6,93	4,00	1,5	2650	95	30	33

¹ Die angegebenen Werte entsprechen Motoren bei 50 Hz.

1135

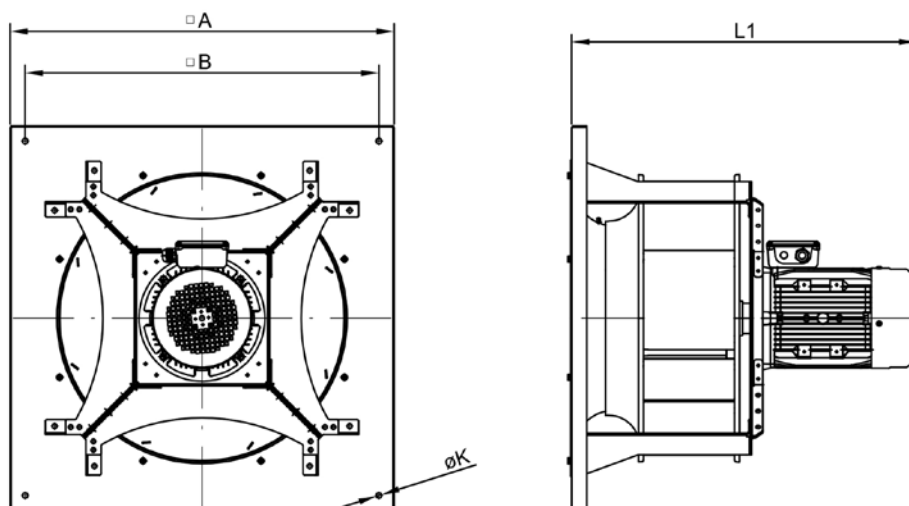
Abmessungen mm

Horizontal



	□A	B	□C	D	E	F	G	H	I	ØJ	ØK	L1
PF-1135-2T-3	475	270	500	520	505	445	70	-	400	9	9	495
PF-1135-4T-0.75	475	270	500	520	505	445	70	-	400	9	9	487
PF-1135-4T-1	475	270	500	520	505	445	70	-	400	9	9	487
PF-1135-4T-1.5	475	270	500	520	505	445	70	-	400	9	9	495
PF-1135-4T-2	475	270	500	520	505	445	70	-	400	9	9	495

Vertikal

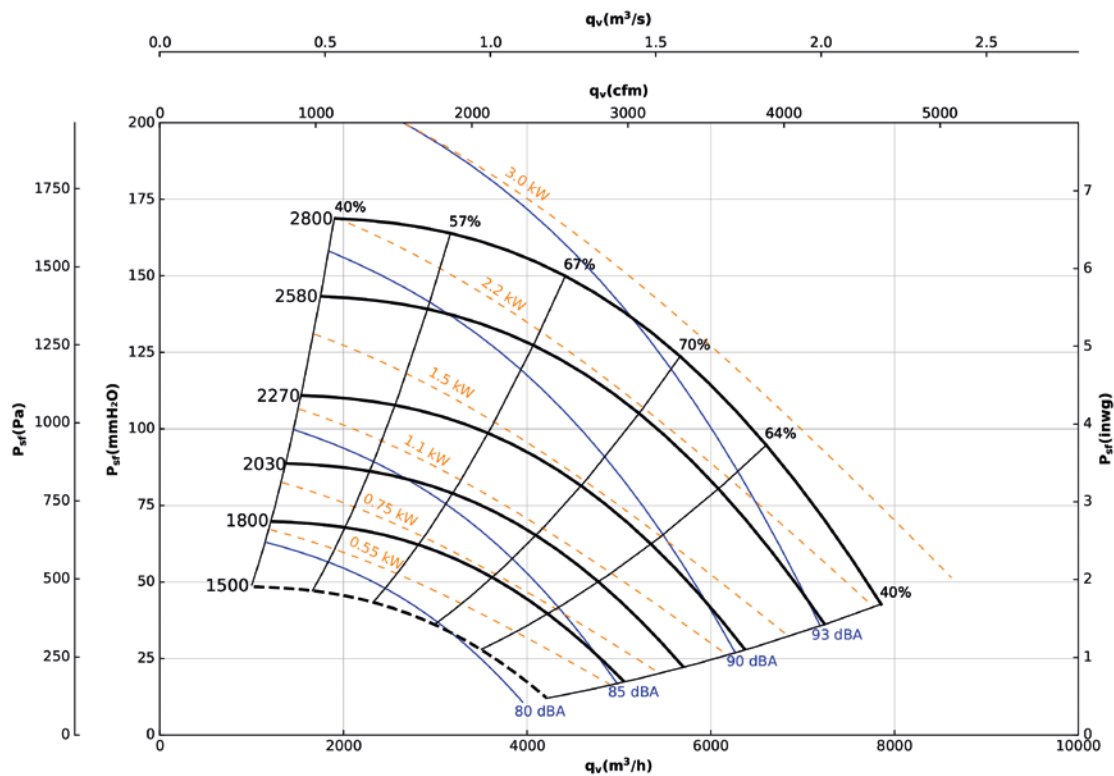


	□A	□B	ØK	L1
PF-1135-2T-3	470	500	11	495
PF-1135-4T-0.75	470	500	11	487
PF-1135-4T-1	470	500	11	487
PF-1135-4T-1.5	470	500	11	495
PF-1135-4T-2	470	500	11	495

1240

Kennlinien

Q= Volumenstrom in m³/h, m³/s und cfm Pe= Statischer Druck in mmH₂O, Pa und inwg



Technische Daten

Modell	Nenngeschwindigkeit ¹ (U/min)	Max. zulässiger Strom (A)		Installierte Leistung (kW)	Max. Drehzahl (U/min)	Maximale Frequenz (Hz)	Gewicht ca. (Kg)	According ErP*
		230V	400V					
PF-1240-4T-1 IE3	1420	2,82	1,62	0,75	1800	63	43	2020
PF-1240-4T-1.5 IE3	1455	4,07	2,34	1,1	2030	70	47	2020
PF-1240-4T-2 IE3	1440	5,41	3,11	1,5	2270	79	46	2020
PF-1240-4T-3 IE3	1435	7,93	4,56	2,2	2580	90	58	2020
PF-1240-4T-4 IE3	1440	10,7	6,15	3	2800	97	58	2020

* Gemäß Entwurf ErP 2020
¹ Die angegebenen Werte entsprechen Motoren bei 50 Hz.

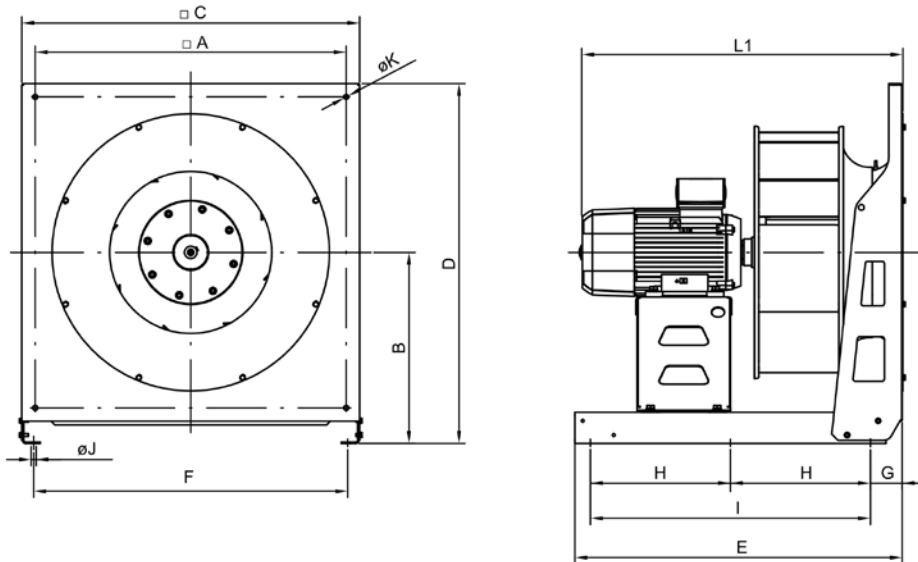
Modell	Nenngeschwindigkeit ¹ (U/min)	Max. zulässiger Strom (A)		Installierte Leistung (kW)	Max. Drehzahl (U/min)	Maximale Frequenz (Hz)	Gewicht ca. (Kg)	
		230V	400V				Ex eb	Ex db
PF/ATEX-1240-4T-1	1410	3,81	2,20	0,75	1800	64	39	41
PF/ATEX-1240-4T-1.5	1410	5,20	3,00	1,1	2030	72	40	44
PF/ATEX-1240-4T-2	1400	6,93	4,00	1,5	2270	81	31	34
PF/ATEX-1240-4T-3	1410	9,01	2,50	2,2	2580	91	48	50
PF/ATEX-1240-4T-4	1440	12,30	7,10	3	2800	97	45	46

¹ Die angegebenen Werte entsprechen Motoren bei 50 Hz.

1240

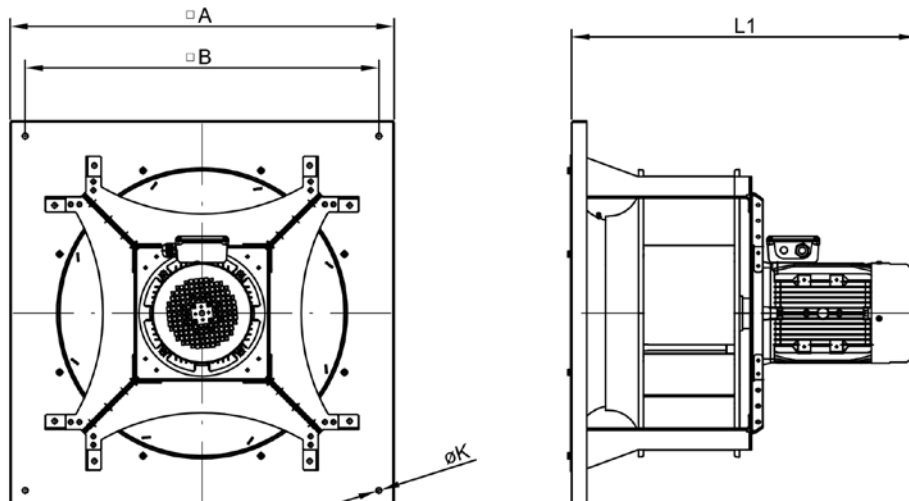
Abmessungen mm

Horizontal



	□A	B	□C	D	E	F	G	H	I	ØJ	ØK	L1
PF-1240-4T-1	475	270	500	520	505	445	70	-	400	9	9	510
PF-1240-4T-1.5	475	270	500	520	505	445	70	-	400	9	9	517
PF-1240-4T-2	475	270	500	520	505	445	70	-	400	9	9	517
PF-1240-4T-3	475	270	500	520	505	445	70	-	400	9	9	582
PF-1240-4T-4	475	270	500	520	505	445	70	-	400	9	9	582

Vertikal

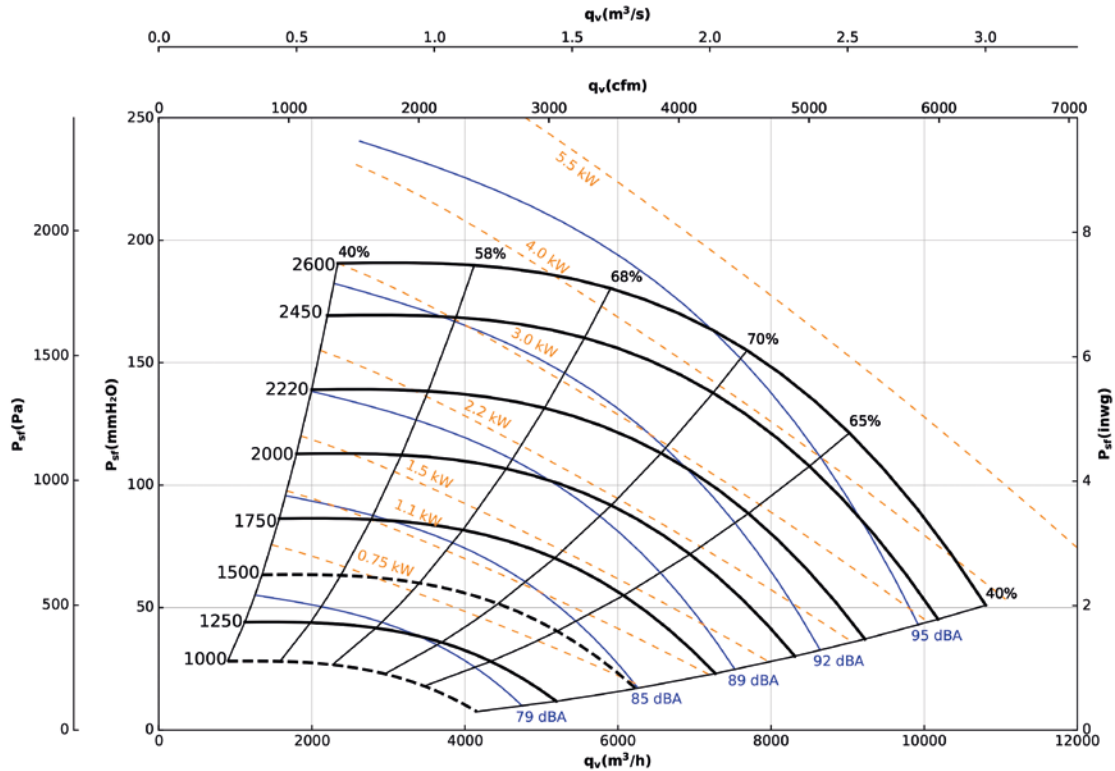


	□A	□B	ØK	L1
PF-1240-4T-1	519	550	11	510
PF-1240-4T-1.5	519	550	11	517
PF-1240-4T-2	519	550	11	517
PF-1240-4T-3	519	550	11	582
PF-1240-4T-4	519	550	11	582

1445

Kennlinien

Q= Volumenstrom in m³/h, m³/s und cfm Pe= Statischer Druck in mmH₂O, Pa und inwg



Technische Daten

Modell	Nenngeschwindigkeit ¹ (U/min)	Max. zulässiger Strom (A)			Installierte Leistung (kW)	Max. Drehzahl (U/min)	Maximale Frequenz (Hz)	Gewicht ca. (Kg)	According ErP*
		230V	400V	690V					
PF-1445-4T-2 IE3	1440	5,41	3,11	-	1,5	1750	61	61	2020
PF-1445-4T-3 IE3	1435	7,93	4,56	-	2,2	2000	70	73	2020
PF-1445-4T-4 IE3	1440	10,70	6,15	-	3	2220	77	73	2020
PF-1445-4T-5.5 IE3	1450	13,90	8,00	-	4	2450	84	82	2020
PF-1445-4T-7.5 IE3	1465	-	10,30	5,97	5,5	2600	89	106	2020

* Gemäß Entwurf ErP 2020
¹ Die angegebenen Werte entsprechen Motoren bei 50 Hz.

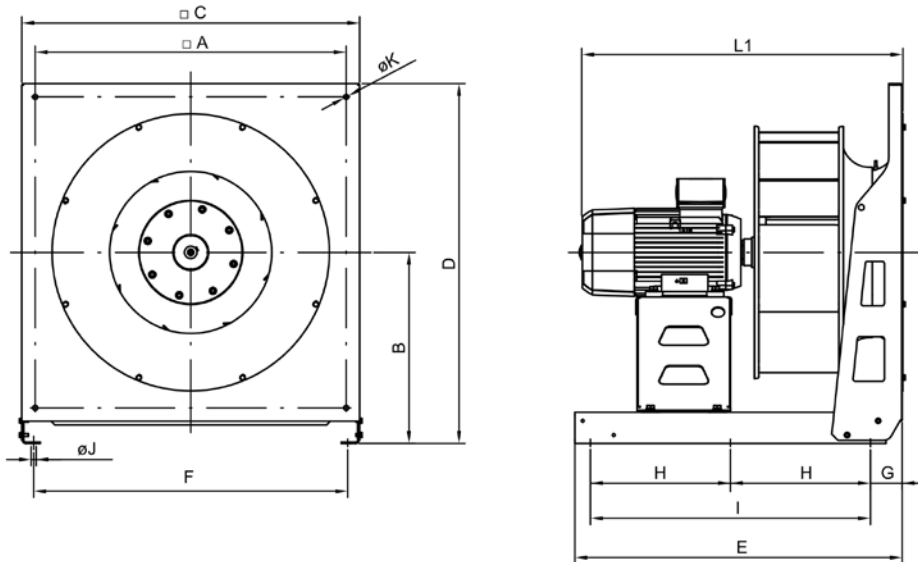
Modell	Nenngeschwindigkeit ¹ (U/min)	Max. zulässiger Strom (A)			Installierte Leistung (kW)	Max. Drehzahl (U/min)	Maximale Frequenz (Hz)	Gewicht ca. (Kg)	
		230V	400V	690V				Ex eb	Ex db
PF/ATEX-1445-4T-2	1400	6,93	4,00	-	1,5	1750	63	46	49
PF/ATEX-1445-4T-3	1410	9,01	2,50	-	2,2	2000	71	63	65
PF/ATEX-1445-4T-4	1440	12,30	7,10	-	3	2220	77	60	61
PF/ATEX-1445-4T-5.5	1450	15,76	9,10	-	4	2450	84	69	73
PF/ATEX-1445-4T-7.5	1440	-	12,00	6,93	5,5	2600	90	72	97

¹ Die angegebenen Werte entsprechen Motoren bei 50 Hz.

1445

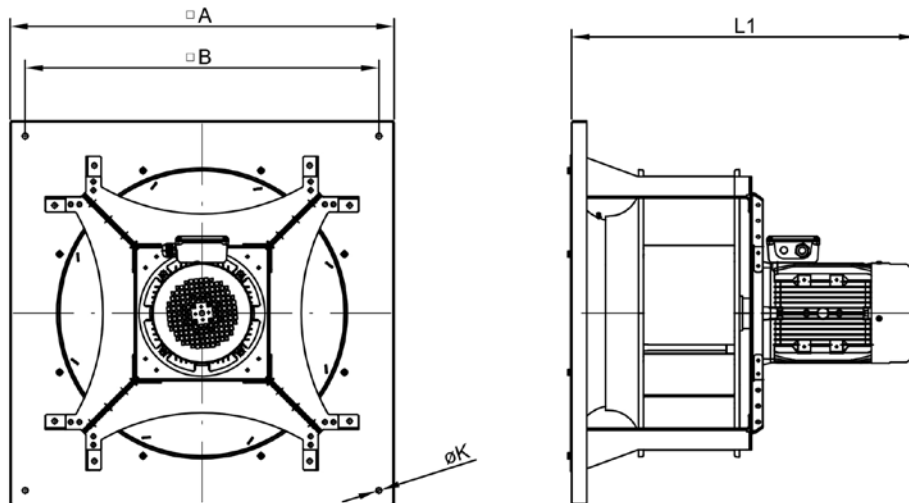
Abmessungen mm

Horizontal



	□A	B	□C	D	E	F	G	H	I	ØJ	ØK	L1
PF-1445-4T-2	580	335	630	650	605	575	70	-	500	9	9	587
PF-1445-4T-3	580	335	630	650	605	575	70	-	500	9	9	610
PF-1445-4T-4	580	335	630	650	605	575	70	-	500	9	9	610
PF-1445-4T-5.5	580	335	630	650	605	575	70	-	500	9	9	625
PF-1445-4T-7.5	580	335	630	650	705	575	70	-	600	9	9	645

Vertikal

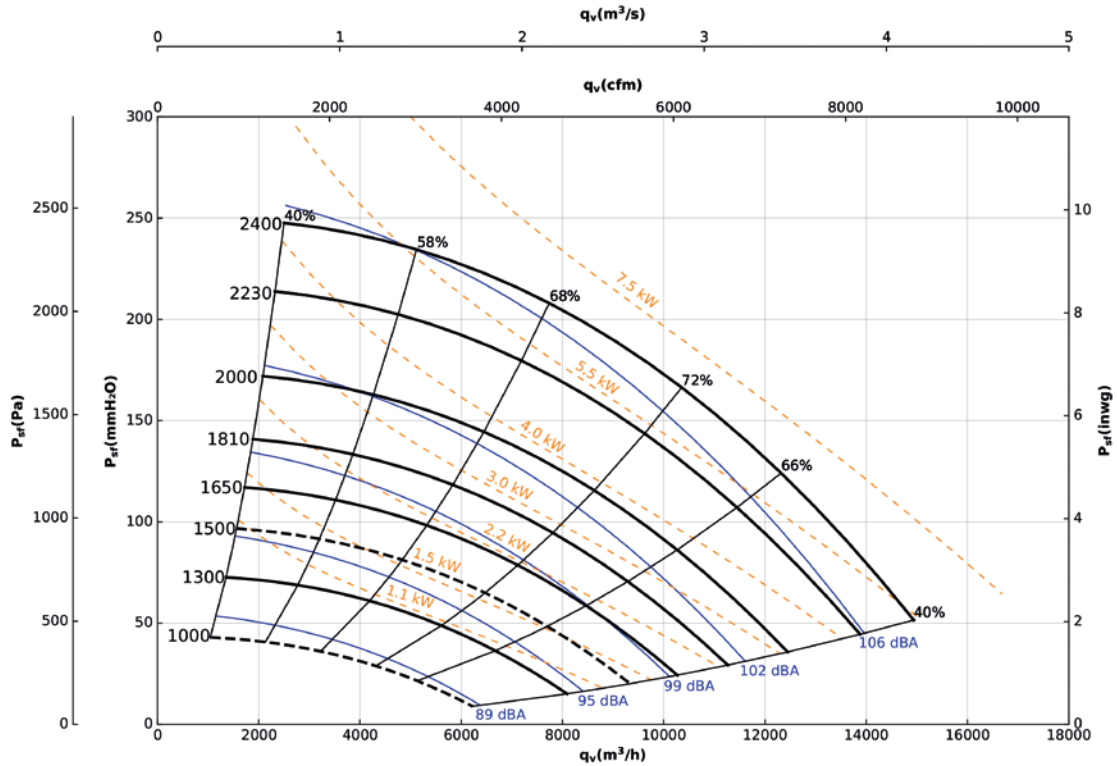


	□A	□B	ØK	L1
PF-1445-4T-2	580	630	11	587
PF-1445-4T-3	580	630	11	610
PF-1445-4T-4	580	630	11	610
PF-1445-4T-5.5	580	630	11	625
PF-1445-4T-7.5	580	630	11	645

1650

Kennlinien

Q= Volumenstrom in m³/h, m³/s und cfm Pe= Statischer Druck in mmH₂O, Pa und inwg



Technische Daten

Modell	Nenngeschwindigkeit ¹ (U/min)	Max. zulässiger Strom (A)			Installierte Leistung (kW)	Max. Drehzahl (U/min)	Maximale Frequenz (Hz)	Gewicht ca. (Kg)	According ErP*
		230V	400V	690V					
PF-1650-4T-2 IE3	1440	5,41	3,11	-	1,5	1440	50	65	2020
PF-1650-4T-3 IE3	1435	7,93	4,56	-	2,2	1650	57	77	2020
PF-1650-4T-4 IE3	1440	10,70	6,15	-	3	1810	63	77	2020
PF-1650-4T-5.5 IE3	1450	13,90	8,00	-	4	2000	69	86	2020
PF-1650-4T-7.5 IE3	1465	-	10,30	5,97	5,5	2230	76	109	2020
PF-1650-4T-10 IE3	1465	-	13,90	8,06	7,5	2400	82	110	2020

* Gemäß Entwurf ErP 2020
¹ Die angegebenen Werte entsprechen Motoren bei 50 Hz.

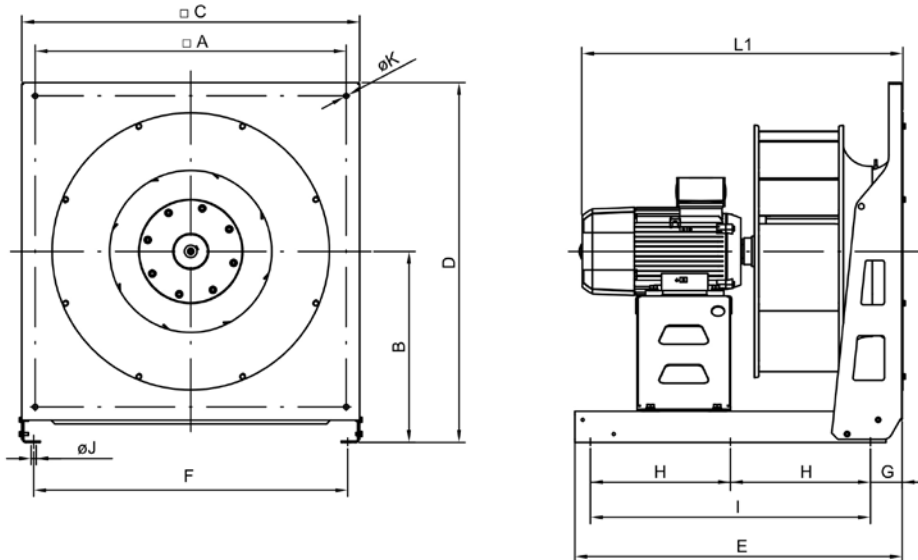
Modell	Nenngeschwindigkeit ¹ (U/min)	Max. zulässiger Strom (A)			Installierte Leistung (kW)	Max. Drehzahl (U/min)	Maximale Frequenz (Hz)	Gewicht ca. (Kg)	
		230V	400V	690V				Ex eb	Ex db
PF/ATEX-1650-4T-2	1400	6,93	4,00	-	1,5	1440	51	50	53
PF/ATEX-1650-4T-3	1410	9,01	2,50	-	2,2	1650	59	67	69
PF/ATEX-1650-4T-4	1440	12,30	7,10	-	3	1810	63	64	65
PF/ATEX-1650-4T-5.5	1450	15,76	9,10	-	4	2000	69	73	77
PF/ATEX-1650-4T-7.5	1440	-	12,00	6,93	5,5	2230	77	75	100
PF/ATEX-1650-4T-10	1448	-	16,30	9,41	7,5	2400	83	79	98

¹ Die angegebenen Werte entsprechen Motoren bei 50 Hz.

1650

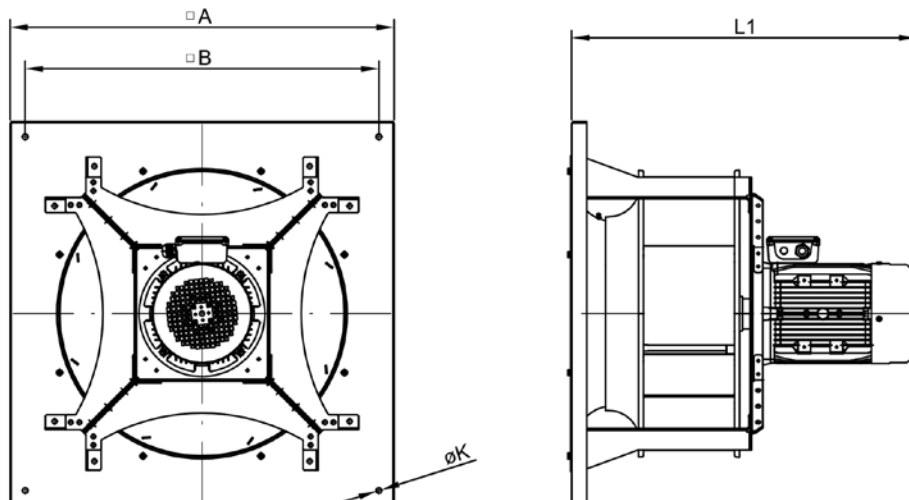
Abmessungen mm

Horizontal



	□A	B	□C	D	E	F	G	H	I	ØJ	ØK	L1
PF-1650-4T-2	600	335	630	650	705	575	70	-	600	9	9	585
PF-1650-4T-3	600	335	630	650	705	575	70	-	600	9	9	647
PF-1650-4T-4	600	335	630	650	705	575	70	-	600	9	9	647
PF-1650-4T-5.5	600	335	630	650	705	575	70	-	600	9	9	662
PF-1650-4T-7.5	600	335	630	650	705	575	70	-	600	9	9	680
PF-1650-4T-10	600	335	630	650	705	575	70	-	600	9	9	680

Vertikal

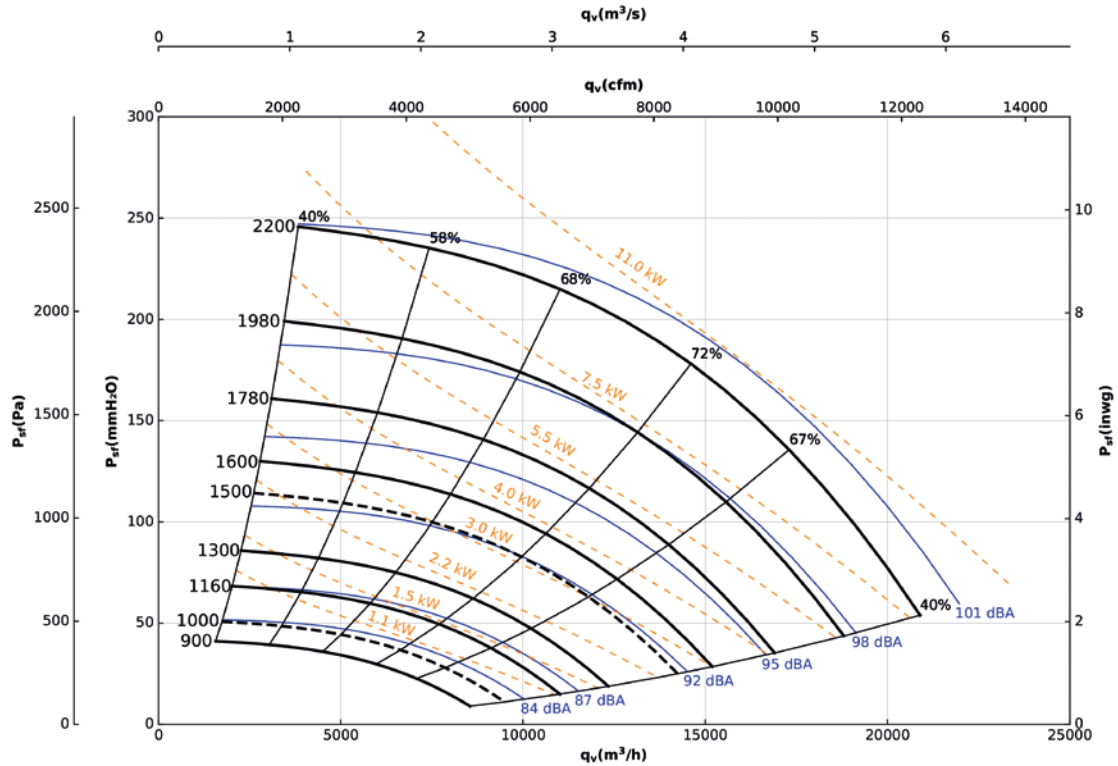


	□A	□B	ØK	L1
PF-1650-4T-2	635	670	11	585
PF-1650-4T-3	635	670	11	647
PF-1650-4T-4	635	670	11	647
PF-1650-4T-5.5	635	670	11	662
PF-1650-4T-7.5	635	670	11	680
PF-1650-4T-10	635	670	11	680

1856

Kennlinien

Q= Volumenstrom in m³/h, m³/s und cfm Pe= Statischer Druck in mmH₂O, Pa und inwg



Technische Daten

Modell	Nenngeschwindigkeit ¹ (U/min)	Max. zulässiger Strom (A)			Installierte Leistung (kW)	Max. Drehzahl (U/min)	Maximale Frequenz (Hz)	Gewicht ca. (Kg)	According ErP*
		230V	400V	690V					
PF-1856-4T-3 IE3	1435	7,93	4,56	-	2,2	1300	45	99	2020
PF-1856-4T-4 IE3	1440	10,70	6,15	-	3	1450	50	99	2020
PF-1856-4T-5.5 IE3	1450	13,90	8,00	-	4	1600	55	108	2020
PF-1856-4T-7.5 IE3	1465	-	10,30	5,97	5,5	1780	61	132	2020
PF-1856-4T-10 IE3	1465	-	13,90	8,06	7,5	1980	68	133	2020
PF-1856-4T-15 IE3	1470	-	20,90	12,10	11	2200	75	201	2020
PF-1856-6T-2 IE3	950	6,43	3,70	-	1,5	1160	61	94	2020

* Gemäß Entwurf ErP 2020
¹ Die angegebenen Werte entsprechen Motoren bei 50 Hz.

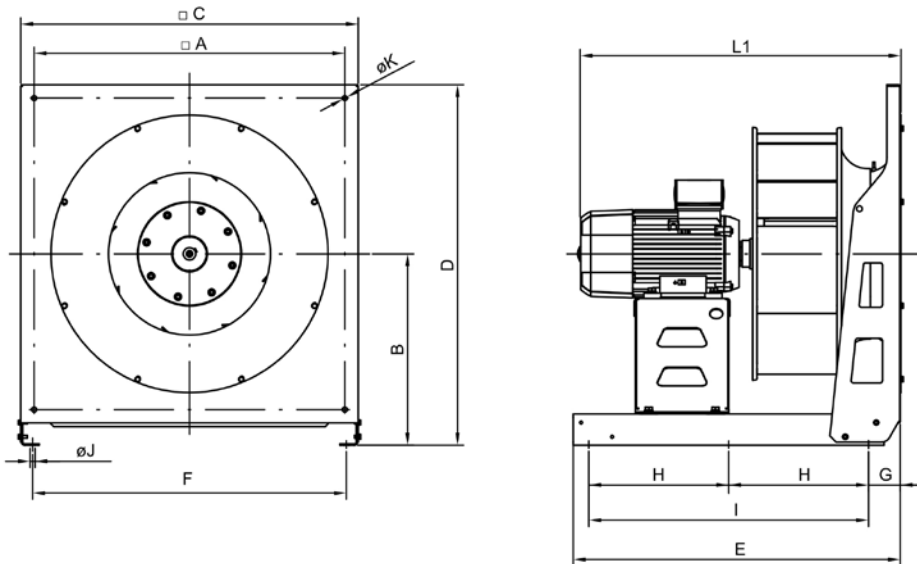
Modell	Nenngeschwindigkeit ¹ (U/min)	Max. zulässiger Strom (A)			Installierte Leistung (kW)	Max. Drehzahl (U/min)	Maximale Frequenz (Hz)	Gewicht ca. (Kg)	
		230V	400V	690V				Ex eb	Ex db
PF/ATEX-1856-4T-3	1410	9,01	2,50	-	2,2	1300	46	89	91
PF/ATEX-1856-4T-4	1440	12,30	7,10	-	3	1450	50	86	87
PF/ATEX-1856-4T-5.5	1450	15,76	9,10	-	4	1600	55	95	99
PF/ATEX-1856-4T-7.5	1440	-	12,00	6,93	5,5	1780	62	98	123
PF/ATEX-1856-4T-10	1448	-	16,30	9,41	7,5	1980	68	102	121
PF/ATEX-1856-4T-15	1460	-	23,80	13,74	11	2200	75	197	193
PF/ATEX-1856-6T-2	940	7,62	4,40	-	1,5	1160	62	81	87

¹ Die angegebenen Werte entsprechen Motoren bei 50 Hz.

1856

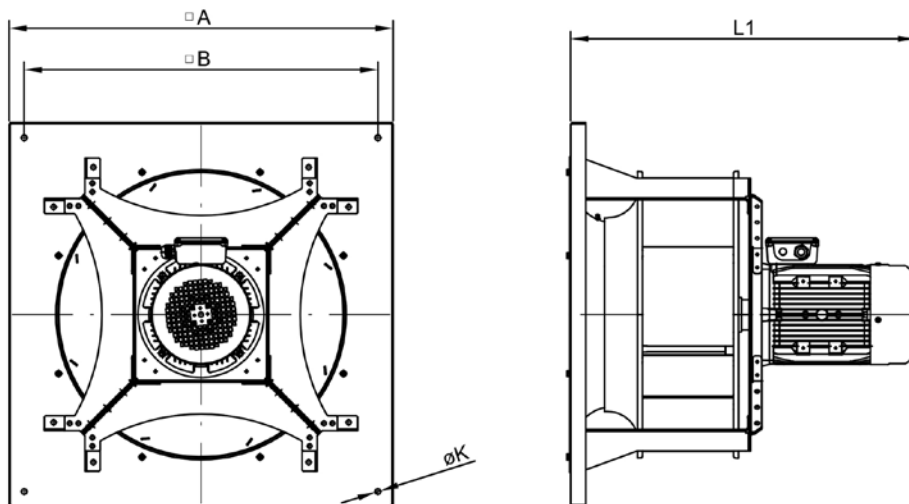
Abmessungen mm

Horizontal



	□A	B	□C	D	E	F	G	H	I	ØJ	ØK	L1
PF-1856-4T-3	700	430	760	810	705	710	70	-	600	9	9	690
PF-1856-4T-4	700	430	760	810	705	710	70	-	600	9	9	690
PF-1856-4T-5.5	700	430	760	810	705	710	70	-	600	9	9	704
PF-1856-4T-7.5	700	430	760	810	805	710	70	-	700	9	9	720
PF-1856-4T-10	700	430	760	810	805	710	70	-	700	9	9	720
PF-1856-4T-15	700	430	760	810	805	710	70	-	700	9	9	892
PF-1856-6T-2	700	430	760	810	705	710	70	-	600	9	9	690

Vertikal

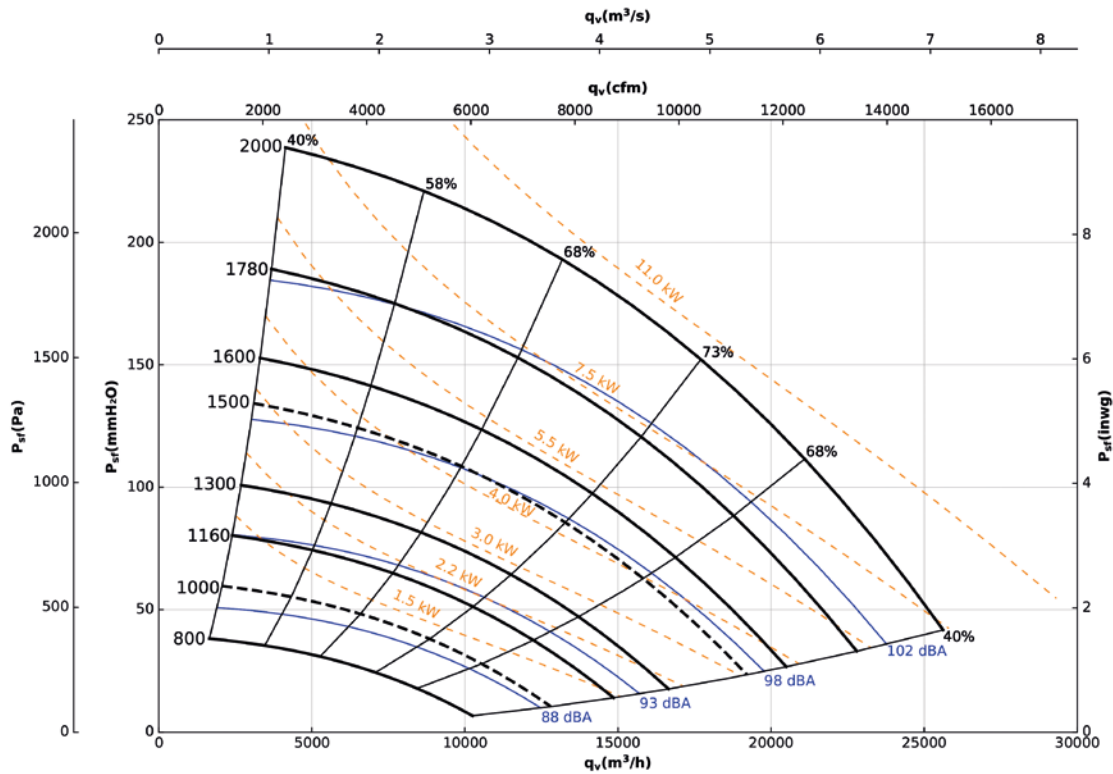


	□A	□B	ØK	L1
PF-1856-4T-3	689	730	11	690
PF-1856-4T-4	689	730	11	690
PF-1856-4T-5.5	689	730	11	704
PF-1856-4T-7.5	689	730	11	720
PF-1856-4T-10	689	730	11	720
PF-1856-4T-15	689	730	11	892
PF-1856-6T-2	689	730	11	690

1663

Kennlinien

Q= Volumenstrom in m³/h, m³/s und cfm Pe= Statischer Druck in mmH₂O, Pa und inwg



Technische Daten

Modell	Nenngeschwindigkeit ¹ (U/min)	Max. zulässiger Strom (A)			Installierte Leistung (kW)	Max. Drehzahl (U/min)	Maximale Frequenz (Hz)	Gewicht ca. (Kg)	According ErP*
		230V	400V	690V					
PF-1663-4T-5.5 IE3	1450	13,90	8,00	-	4	1440	50	115	2020
PF-1663-4T-7.5 IE3	1465	-	10,30	5,97	5,5	1600	55	138	2020
PF-1663-4T-10 IE3	1465	-	13,90	8,06	7,5	1780	61	139	2020
PF-1663-4T-15 IE3	1470	-	20,90	12,10	11	2000	68	208	2020
PF-1663-6T-3 IE3	950	9,08	5,22	-	2,2	1160	61	110	2020
PF-1663-6T-4 IE3	970	12,00	6,91	-	3	1300	67	128	2020

* Gemäß Entwurf ErP 2020
¹ Die angegebenen Werte entsprechen Motoren bei 50 Hz.

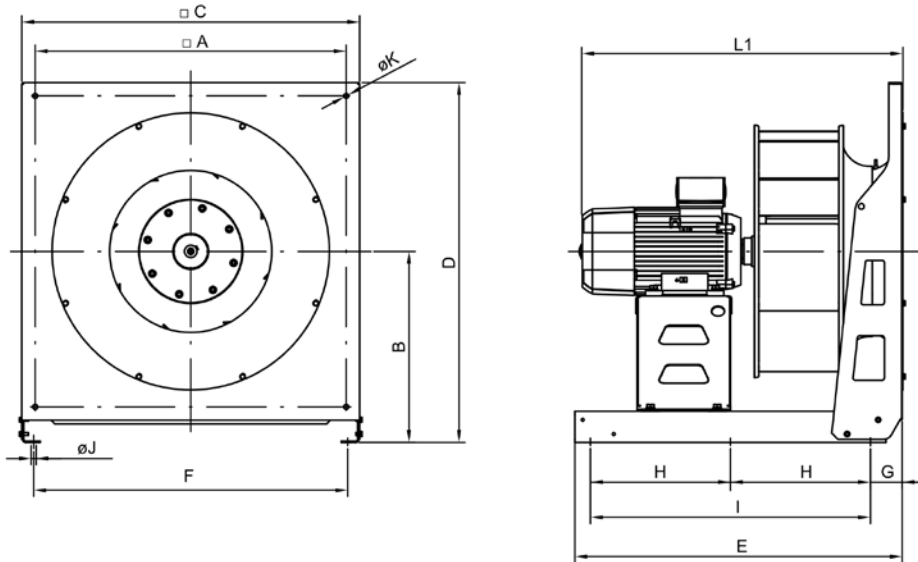
Modell	Nenngeschwindigkeit ¹ (U/min)	Max. zulässiger Strom (A)			Installierte Leistung (kW)	Max. Drehzahl (U/min)	Maximale Frequenz (Hz)	Gewicht ca. (Kg)	
		230V	400V	690V				Ex eb	Ex db
PF/ATEX-1663-4T-5.5	1450	15,76	9,10	-	4	1440	50	102	106
PF/ATEX-1663-4T-7.5	1440	-	12,00	6,93	5,5	1600	56	104	129
PF/ATEX-1663-4T-10	1448	-	16,30	9,41	7,5	1780	61	108	127
PF/ATEX-1663-4T-15	1460	-	23,80	13,74	11	2000	68	204	200
PF/ATEX-1663-6T-3	940	9,65	5,40	-	2,2	1160	62	93	103
PF/ATEX-1663-6T-4	945	14,72	8,50	-	3	1300	69	103	129

¹ Die angegebenen Werte entsprechen Motoren bei 50 Hz.

1663

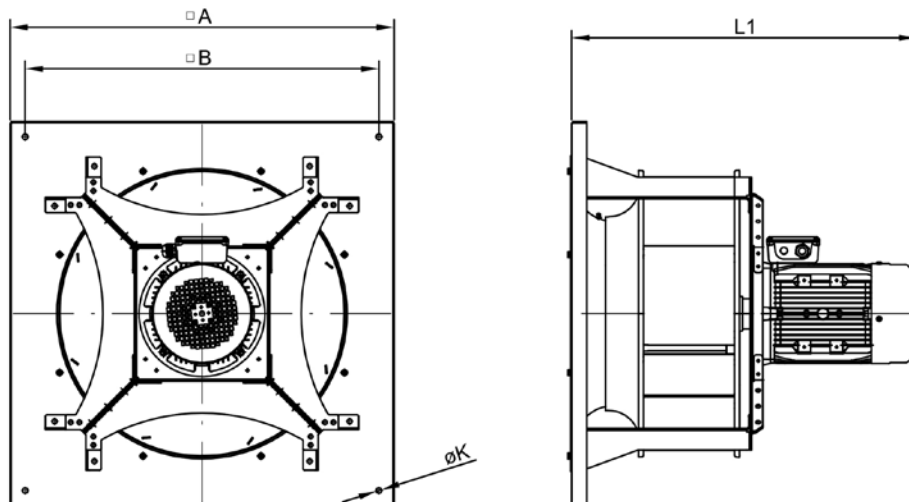
Abmessungen mm

Horizontal



	□A	B	□C	D	E	F	G	H	I	ØJ	ØK	L1
PF-1663-4T-5.5	700	430	760	810	805	705	70	-	700	11	9	776
PF-1663-4T-7.5	700	430	760	810	805	705	70	-	700	11	9	792
PF-1663-4T-10	700	430	760	810	805	705	70	-	700	11	9	792
PF-1663-4T-15	700	430	760	810	905	705	70	400	800	11	9	964
PF-1663-6T-3	700	430	760	810	805	705	70	-	700	11	9	776
PF-1663-6T-4	700	430	760	810	805	705	70	-	700	11	9	792

Vertikal

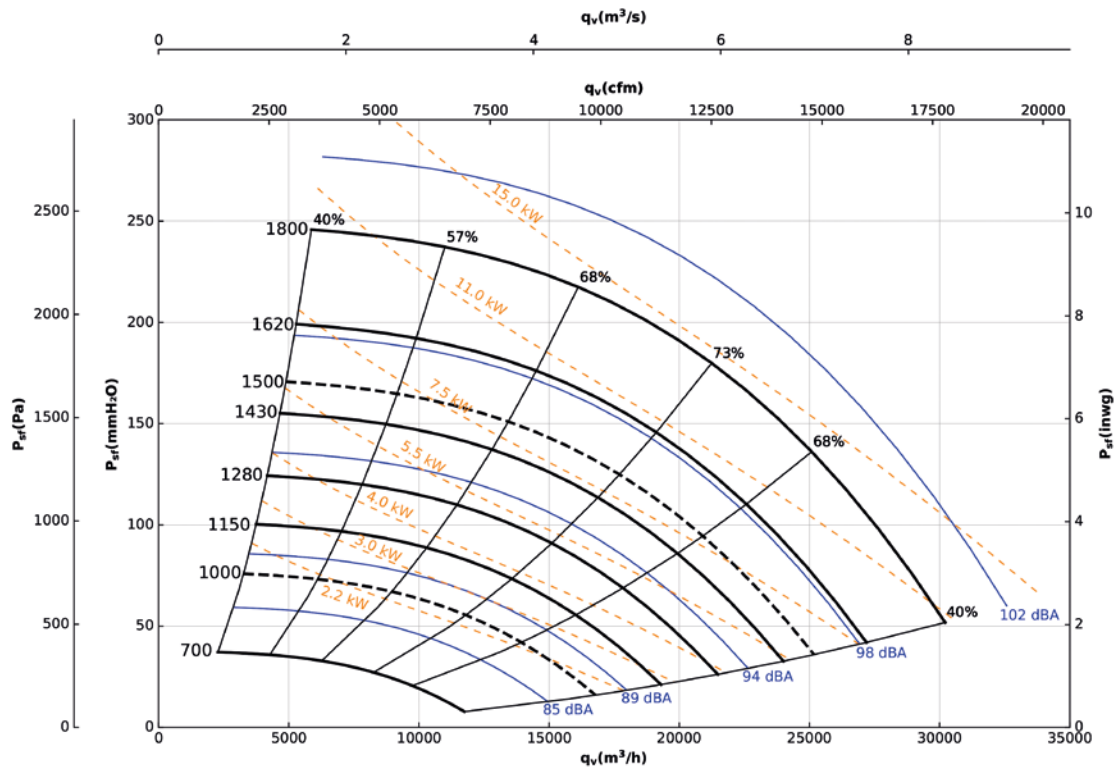


	□A	□B	ØK	L1
PF-1663-4T-5.5	800	840	11	776
PF-1663-4T-7.5	800	840	11	792
PF-1663-4T-10	800	840	11	792
PF-1663-4T-15	800	840	11	964
PF-1663-6T-3	800	840	11	776
PF-1663-6T-4	800	840	11	792

1871

Kennlinien

Q= Volumenstrom in m³/h, m³/s und cfm Pe= Statischer Druck in mmH₂O, Pa und inwg



Technische Daten

Modell	Nenngeschwindigkeit ¹ (U/min)	Max. zulässiger Strom (A)			Installierte Leistung (kW)	Max. Drehzahl (U/min)	Maximale Frequenz (Hz)	Gewicht ca. (Kg)	According ErP*
		230V	400V	690V					
PF-1871-4T-7.5 IE3	1465	-	10,30	5,97	5,5	1280	44	210	2020
PF-1871-4T-10 IE3	1465	-	13,90	8,06	7,5	1430	49	206	2020
PF-1871-4T-15 IE3	1470	-	20,90	12,10	11	1620	55	277	2020
PF-1871-4T-20 IE3	1465	-	27,90	16,20	15	1800	61	296	2020
PF-1871-6T-4 IE3	970	12,00	6,91	-	3	1050	54	195	2020
PF-1871-6T-5.5 IE3	960	15,60	8,99	-	4	1150	60	206	2020

* Gemäß Entwurf ErP 2020
¹ Die angegebenen Werte entsprechen Motoren bei 50 Hz.

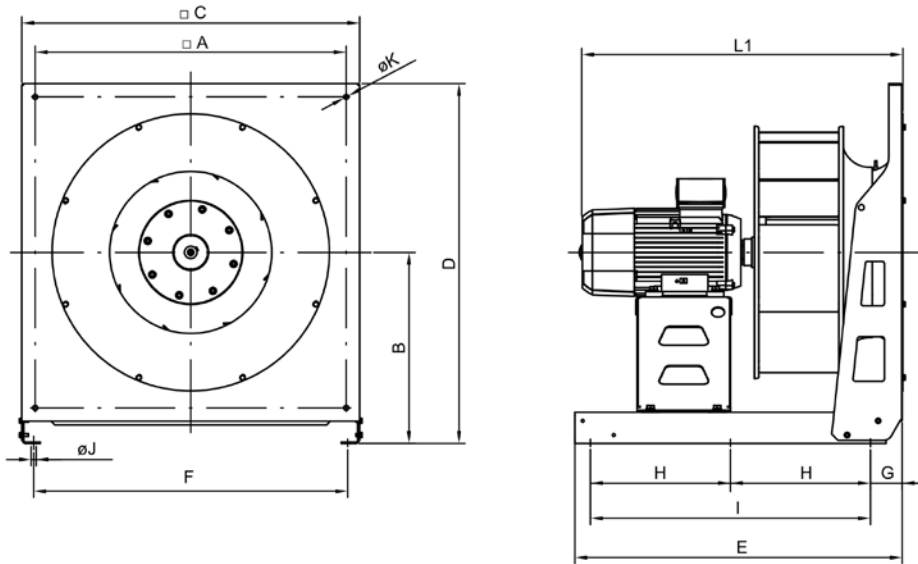
Modell	Nenngeschwindigkeit ¹ (U/min)	Max. zulässiger Strom (A)			Installierte Leistung (kW)	Max. Drehzahl (U/min)	Maximale Frequenz (Hz)	Gewicht ca. (Kg)	
		230V	400V	690V				Ex eb	Ex db
PF/ATEX-1871-4T-7.5	1440	-	12,00	6,93	5,5	1280	44	176	201
PF/ATEX-1871-4T-10	1448	-	16,30	9,41	7,5	1430	49	175	194
PF/ATEX-1871-4T-15	1460	-	23,80	13,74	11	1620	55	273	269
PF/ATEX-1871-4T-20	1450	-	30,60	17,67	15	1800	62	291	276
PF/ATEX-1871-6T-4	945	14,72	8,50	-	3	1050	56	170	196
PF/ATEX-1871-6T-5.5	950	18,88	10,90	-	4	1150	61	185	205

¹ Die angegebenen Werte entsprechen Motoren bei 50 Hz.

1871

Abmessungen mm

Horizontal

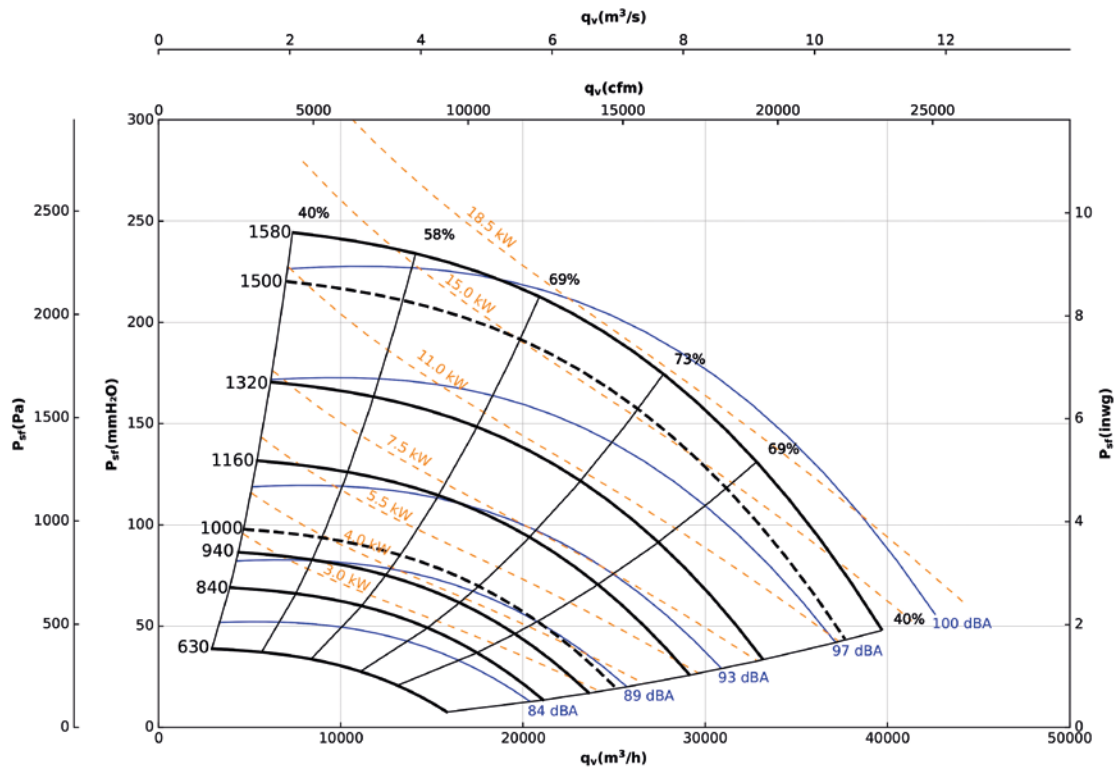


	□A	B	□C	D	E	F	G	H	I	ØJ	ØK	L1
PF-1871-4T-7.5	800	545	960	1025	905	905	70	400	800	11	9	882
PF-1871-4T-10	800	545	960	1025	905	905	70	400	800	11	9	882
PF-1871-4T-15	800	545	960	1025	905	905	70	400	800	11	9	1027
PF-1871-4T-20	800	545	960	1025	905	905	70	400	800	11	9	1027
PF-1871-6T-4	800	545	960	1025	905	905	70	400	800	11	9	882
PF-1871-6T-5.5	800	545	960	1025	905	905	70	400	800	11	9	882

2180

Kennlinien

Q= Volumenstrom in m³/h, m³/s und cfm Pe= Statischer Druck in mmH₂O, Pa und inwg



Technische Daten

Modell	Nenngeschwindigkeit ¹ (U/min)	Max. zulässiger Strom (A)			Installierte Leistung (kW)	Max. Drehzahl (U/min)	Maximale Frequenz (Hz)	Gewicht ca. (Kg)	According ErP*
		230V	400V	690V					
PF-2180-4T-20 IE3	1465	-	27,90	16,20	15	1470	50	312	2020
PF-2180-4T-25 IE3	1470	-	35,10	20,30	18,5	1580	54	330	2020
PF-2180-6T-5.5 IE3	960	15,60	8,99	-	4	940	49	222	2020
PF-2180-6T-7.5 IE3	970	-	11,20	6,49	5,5	1040	54	226	2020
PF-2180-6T-10 IE3	975	-	14,80	8,58	7,5	1160	59	297	2020
PF-2180-6T-15 IE3	975	-	21,90	12,70	11	1320	68	295	2020

* Gemäß Entwurf ErP 2020
¹ Die angegebenen Werte entsprechen Motoren bei 50 Hz.

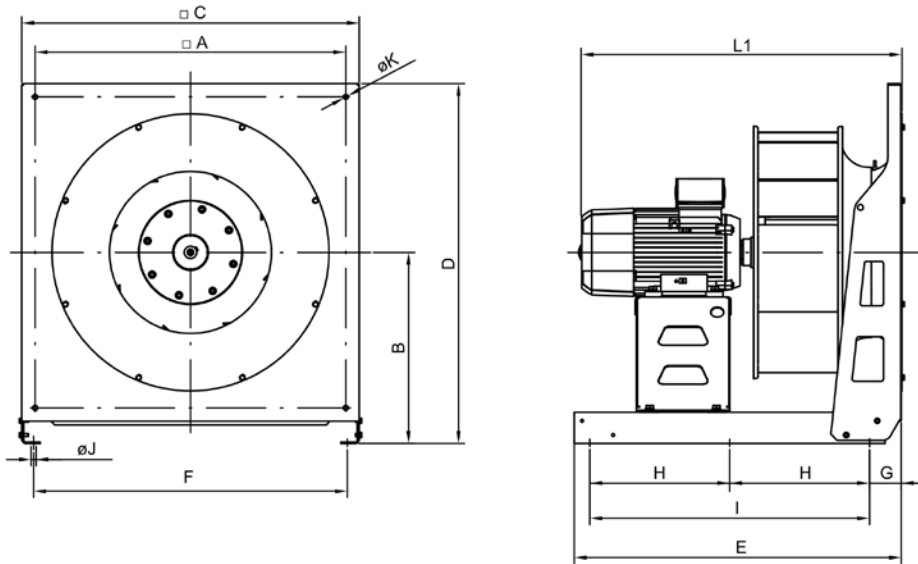
Modell	Nenngeschwindigkeit ¹ (U/min)	Max. zulässiger Strom (A)			Installierte Leistung (kW)	Max. Drehzahl (U/min)	Maximale Frequenz (Hz)	Gewicht ca. (Kg)	
		230V	400V	690V				Ex eb	Ex db
PF/ATEX-2180-4T-20	1450	-	30,60	17,67	15	1470	51	307	292
PF/ATEX-2180-4T-25	1474	-	35,70	20,60	18,5	1580	54	439	433
PF/ATEX-2180-6T-5.5	950	18,88	10,90	-	4	940	49	201	221
PF/ATEX-2180-6T-7.5	950	-	14,00	8,08	5,5	1040	55	208	223
PF/ATEX-2180-6T-10	965	-	16,40	9,47	7,5	1160	60	239	285
PF/ATEX-2180-6T-15	955	-	23,30	13,45	11	1320	69	276	273

¹ Die angegebenen Werte entsprechen Motoren bei 50 Hz.

2180

Abmessungen mm

Horizontal



	□A	B	□C	D	E	F	G	H	I	ØJ	ØK	L1
PF-2180-4T-20	900	545	960	1025	1005	895	70	450	900	11	9	1029
PF-2180-4T-25	900	545	960	1025	1005	895	70	450	900	11	9	1111
PF-2180-6T-5.5	900	545	960	1025	1005	895	70	450	900	11	9	929
PF-2180-6T-7.5	900	545	960	1025	1005	895	70	450	900	11	9	929
PF-2180-6T-10	900	545	960	1025	1005	895	70	450	900	11	9	984
PF-2180-6T-15	900	545	960	1025	1005	895	70	450	900	11	9	1029

Drucksonde

Luftvolumenstrom → Q [m³/h]
 Kalibrierungsfaktor → K
 Druckdifferenz → Δp [Pa]

$$Q = K \times \sqrt{\Delta p}$$

	K-Faktor*
PF-925	77
PF-1028	94
PF-1031	107
PF-1135	143
PF-1240	182
PF-1445	245
PF-1650	225
PF-1856	310
PF-1663	397
PF-1871	513
PF-2180	726

* Werte bei ρ = 1,2 kg/m³ und 20 °C.

