

SDBP/M INOX

Radialventilatoren aus Edelstahl zur Luftabsaugung bis maximal 80 °C von Bäckereiofen und bei Oberflächenbehandlung. Vertikaler Luftauslass
Speziell für Bäckerei- und Konditoreiofen sowie Öfen zur Oberflächenbehandlung konzipiert



- Ventilator:**
- Edelstahlblechgehäuse.
 - Gleichdruckturbinen aus rostfreiem Stahlblech.
 - Direkt angekoppelter Motor mit Flansch B-5.

- Max. Temperatur der beförderten Luft: -25 °C ... +80 °C.

- Ausführung:**
- Korrosionsschutz aus verzinktem Stahlblech.

- Motor:**
- Motoren der Effizienzklasse IE3 für Leistungen $\geq 0,75$ kW, außer einphasige, 2 Drehzahlen und 8 Polen.
 - Schutzart IP55.
 - Drehstrommotor 230/400 V 50 Hz (bis 4 kW) und 400/690 V 50 Hz (für Leistungen über 4 kW).

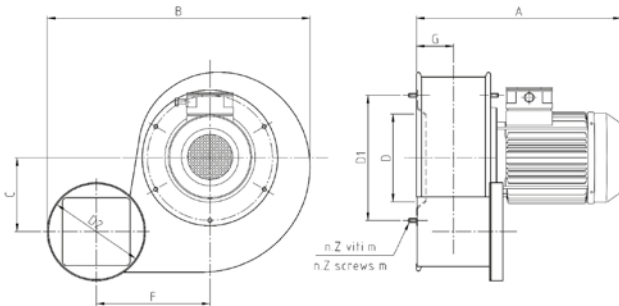
- Auf Anfrage:**
- Spezialwicklungen für verschiedene Spannungen.
 - Ventilator aus lackiertem Stahl.

Eigenschaften

Modell	kW	U/min	dB (A)	DURCHSATZ (m³/s)										
				0,008	0,017	0,03	0,06	0,07	0,08	0,1	0,12	0,13	0,16	0,17
GESAMTDRUCK (mmH ₂ O)														
SDBP/M INOX-100-2T-0.25	0,18	2680	58			30	32	33	34	35	36	36	30	24
SDBP/M INOX-100-4T-0.25	0,18	1340	48	6	6	7	7	8	7					

Volumenstromtoleranz ± 5 %
 Schallpegeltoleranz +3... 5 dB

Abmessungen mm

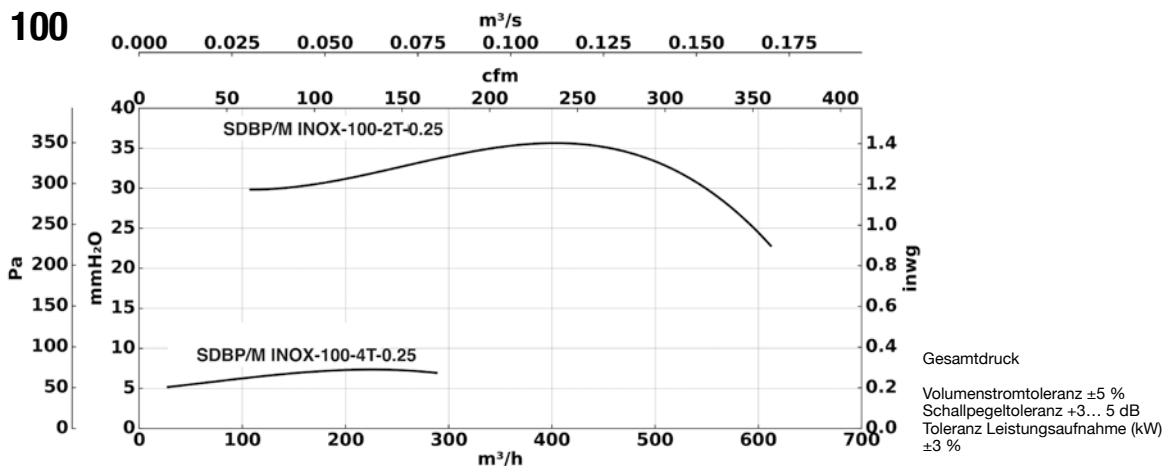


	kW	U/min	A	B	C	F	G
SDBP/M INOX-100-2T-0.25	0,18	2680	255	330	96	142	48
SDBP/M INOX-100-4T-0.25	0,18	1340	255	330	96	142	48

	D	D1	m	n.Z	D2	Kg
SDBP/M INOX-100-2T-0.25	110	160	M5	6	120	6,75
SDBP/M INOX-100-4T-0.25	110	160	M5	6	120	6,75

Kennlinien

SDBP/M 100



Gesamtdruck
 Volumenstromtoleranz ± 5 %
 Schallpegeltoleranz +3... 5 dB
 Toleranz Leistungsaufnahme (kW) ± 3 %