

# SDECB/M

**Radialventilatoren zur Luftabsaugung bis maximal 80 °C von Bäckereiofen und bei Oberflächenbehandlung. Vertikaler Luftauslass**

**Speziell für Bäckerei- und Konditoreiofen sowie Öfen zur Oberflächenbehandlung konzipiert**



**Ventilator:**

- Gehäuse aus Stahlblech.
- Gleichdruckturbinen aus verzinktem Stahlblech.
- Direkt angekoppelter Motor mit Flansch B-5.

**Motor:**

- Motoren der Effizienzklasse IE3 für Leistungen  $\geq 0,75$  kW, außer einphasige, 2 Drehzahlen und 8 Polen.
- Schutzart IP55.
- Drehstrommotor 230/400 V 50 Hz (bis 4 kW) und 400/690 V 50 Hz (für Leistungen über 4 kW).
- Max. Temperatur der beförderten Luft: -25 °C ... +80 °C.

**Ausführung:**

- Korrosionsschutz mit Wärmeschutzanstrich, Aluminiumfarben.

**Auf Anfrage:**

- Spezialwicklungen für verschiedene Spannungen.
- Ventilator aus rostfreiem Stahl.



Auf Anfrage: Ventilator aus rostfreiem Stahl

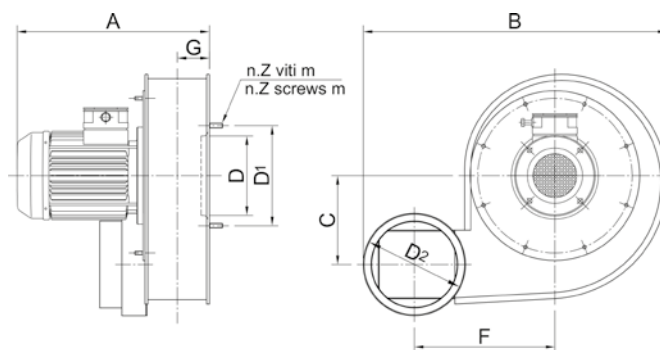
## Eigenschaften

Modell	kW	U/min	dB (A)	DURCHSATZ (m³/s)												
				0,017	0,03	0,06	0,07	0,08	0,1	0,12	0,13	0,16	0,17	0,18	0,2	0,23
SDECB/M-160-2T-0.5	0,37	2800	60					35	36	37	38	39	40	40	37	35
SDECB/M-160-4T-0.33	0,25	1350	49	9	9	10	10	9	8	7						
SDECB/M-230-4T-0.33	0,25	1350	58					28	29	29	30	31	30	29	28	27
SDECB/M-230-6T-0.33	0,25	890	49					14	15	15	15	16	15	15	14	13

Modell	kW	U/min	dB (A)	DURCHSATZ (m³/s)												
				0,18	0,2	0,23	0,27	0,3	0,33	0,38	0,42	0,47	0,53	0,58	0,67	
SDECB/M-250-4T-0.5	0,37	1350	60			40	42	43	44	45	45	40	35			
SDECB/M-300-4T-0.5	0,37	1350	65					47	49	50	50	51	50	48	43	
SDECB/M-300-6T-0.33	0,25	890	49	20	20	22	23	24	24	23	22					

Volumenstromtoleranz  $\pm 5$  %  
Schallpegeltoleranz  $\pm 3 \dots 5$  dB

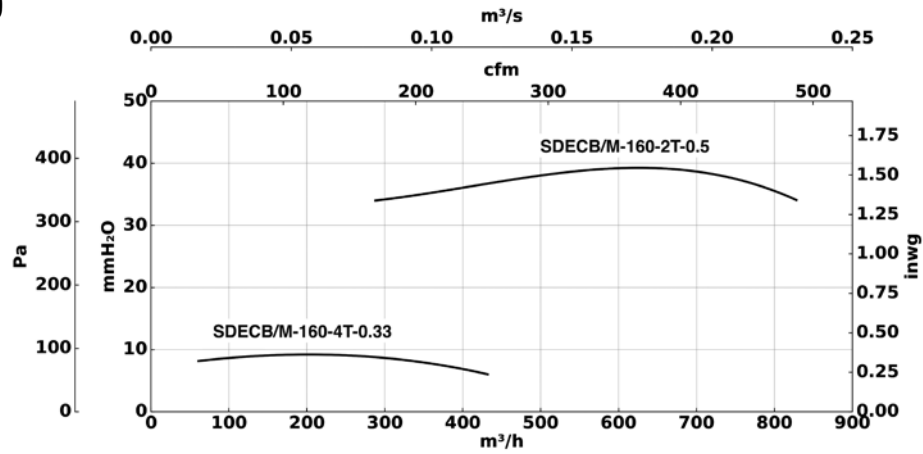
## Abmessungen mm



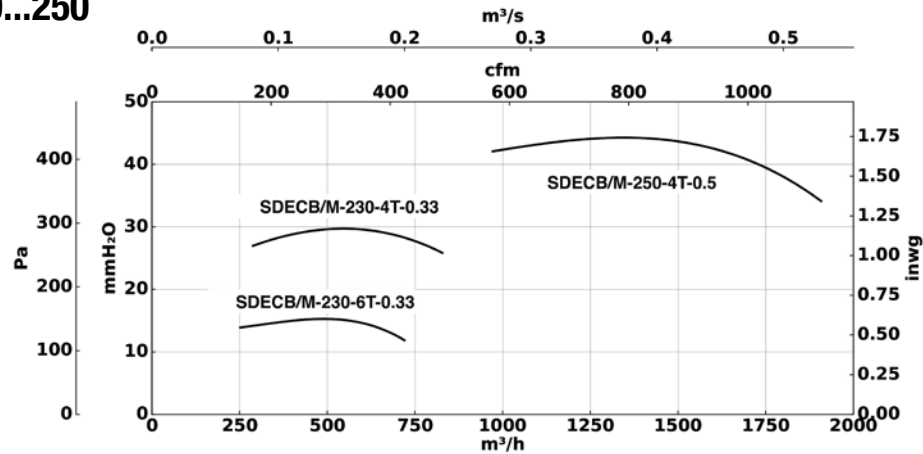
	Frame	kW	U/min	A	B	C	F	G	D	D1	m	n.Z	D2	Kg
SDECB/M-160-2T-0.5	71A2	0,37	2800	330	400	120	173	59	128	220	M5	6	137	10
SDECB/M-160-4T-0.33	71A4	0,25	1350	330	400	120	173	59	128	220	M5	6	137	10
SDECB/M-230	71A4	0,25	1350	295	500	150	227	53	130	165	M8	6	160	15
SDECB/M-250-4T-0.5	71B4	0,37	1350	400	540	170	238	60	145	195	M8	6	176	18
SDECB/M-300-4T-0.5	71B4	0,37	1350	435	665	200	285	82	192	250	M8	6	250	20
SDECB/M-300-6T-0.33	71B6	0,25	890	435	665	200	285	82	192	250	M8	6	250	20

## Kennlinien

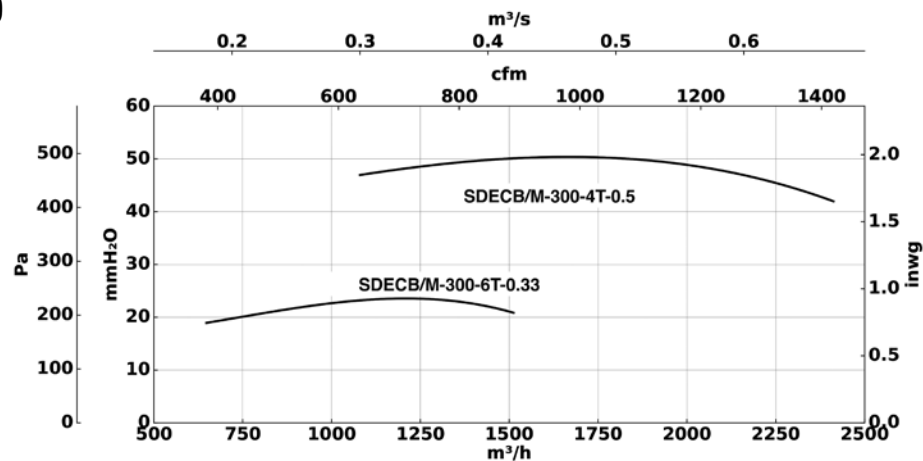
### SDECB/M 160



### SDECB/M 230...250



### SDECB/M 300



Gesamtdruck

Volumenstromtoleranz  $\pm 5\%$   
 Schallpegeltoleranz  $+3... 5$  dB  
 Toleranz Leistungsaufnahme (kW)  $\pm 3\%$