

# SDECB/Z

**Radialventilatoren zur Luftabsaugung bis maximal 300 °C von Bäckereiofen und bei Oberflächenbehandlung. Vertikaler Luftauslass**



**Speziell für Bäckerei- und Konditoreiofen sowie Öfen zur Oberflächenbehandlung konzipiert**



**Ventilator:**

- Edelstahlblechgehäuse.
- Gleichdruckturbine aus verzinktem Stahlblech.
- Direkt angekoppelter Motor mit Flansch B-5.
- Mit einem oder zwei auf der Motorwelle montierten Kühllagern zur Ableitung der Temperatur.

**Motor:**

- Motoren der Effizienzklasse IE3 für Leistungen  $\geq 0,75$  kW, außer einphasige, 2 Drehzahlen und 8 Polen.
- Schutzart IP55.

- Drehstrommotor 230/400 V 50 Hz (bis 4 kW) und 400/690 V 50 Hz (für Leistungen über 4 kW).
- Max. Temperatur der beförderten Luft: -25 °C ... +300 °C.

**Ausführung:**

- Korrosionsschutz mit Wärmeschutzanstrich, Aluminiumfarben.

**Auf Anfrage:**

- Spezialwicklungen für verschiedene Spannungen.
- Ventilator aus rostfreiem Stahl.

## Eigenschaften

Modell	kW	U/min	dB (A)	DURCHSATZ (m³/s)																		
				0,016	0,03	0,05	0,06	0,08	0,1	0,11	0,13	0,15	0,16	0,18	0,2	0,23	0,26	0,3	0,33			
																			GESAMTDRUCK (mmH <sub>2</sub> O)			
SDECB/Z-160-2T-0.75	0,55	2810	75	64	62	60	60	61	62	64	66	67	67	68	68	68	67	67	63			
SDECB/Z-160-4T-0.25	0,18	1340	60	21	19	19	19	20	20	21	21	21	20									

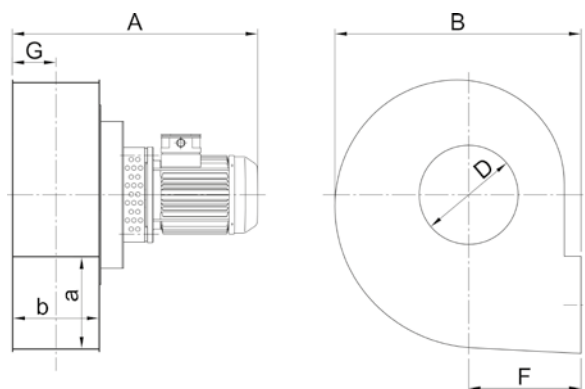
Modell	kW	U/min	dB (A)	DURCHSATZ (m³/s)																		
				0,23	0,27	0,3	0,33	0,37	0,42	0,47	0,52	0,58	0,67	0,75	0,83	0,93	1,05	1,17	1,33	1,5	1,67	
																			GESAMTDRUCK (mmH <sub>2</sub> O)			
SDECB/Z-260-4T-0.75	0,55	1360	63			42	44	45	45	46	45	42	40									
SDECB/Z-280-4T-0.75	0,55	1360	64				45	46	47	48	46	45	42	40								
SDECB/Z-300-4T-0.75	0,55	1360	65				47	49	50	50	51	50	48	47								
SDECB/Z-330-4T-1.5	1,1	1380	72							65	68	70	71	71	70	69	67	65				
SDECB/Z-380-4T-3	2,2	1410	73											85	86	87	89	90	90	86	80	
SDECB/Z-400-4T-4	3	1410	74													90	90	92	95	96	100	95

Volumenstromtoleranz  $\pm 5$  %

Schallpegeltoleranz +3... 5 dB

Eigenschaften T = 15 °C und 760 mmHg

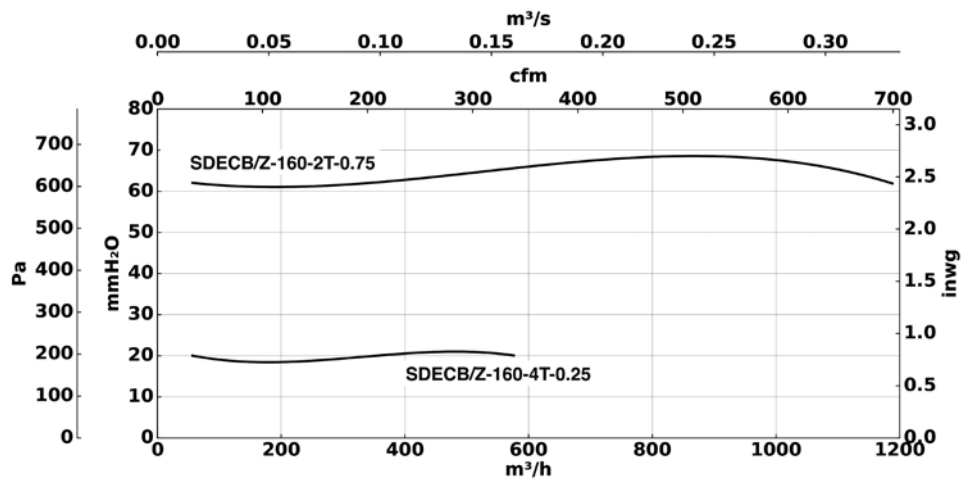
## Abmessungen mm



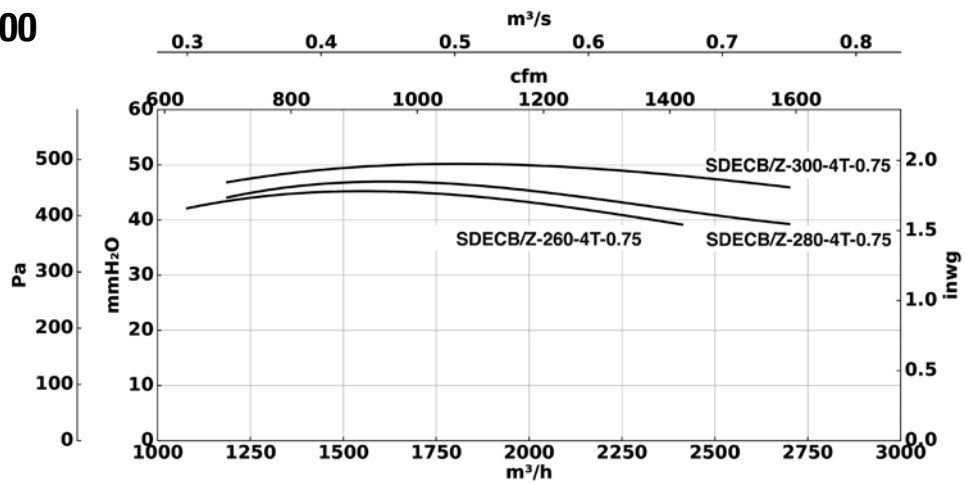
	kW	U/min	A	B	F	G	D	a x b	Kg
SDECB/Z-160-2T-0.75	0,55	2810	411	290	138	57	127	103 x 110	15
SDECB/Z-160-4T-0.25	0,18	1340	411	290	138	57	127	103 x 110	15
SDECB/Z-260-4T-0.75	0,55	1360	470	370	170	71	190	199 x 138	26
SDECB/Z-280-4T-0.75	0,55	1360	470	434	170	72	215	210 x 140	29
SDECB/Z-300-4T-0.75	0,55	1360	515	520	235	92	207	199 x 180	32
SDECB/Z-330-4T-1.5	1,10	1380	530	490	210	92	237	261 x 180	36
SDECB/Z-380-4T-3	2,20	1410	670	610	280	112	270	254 x 220	58
SDECB/Z-400-4T-4	3,00	1410	700	670	300	112	300	280 x 240	73

**Kennlinien**

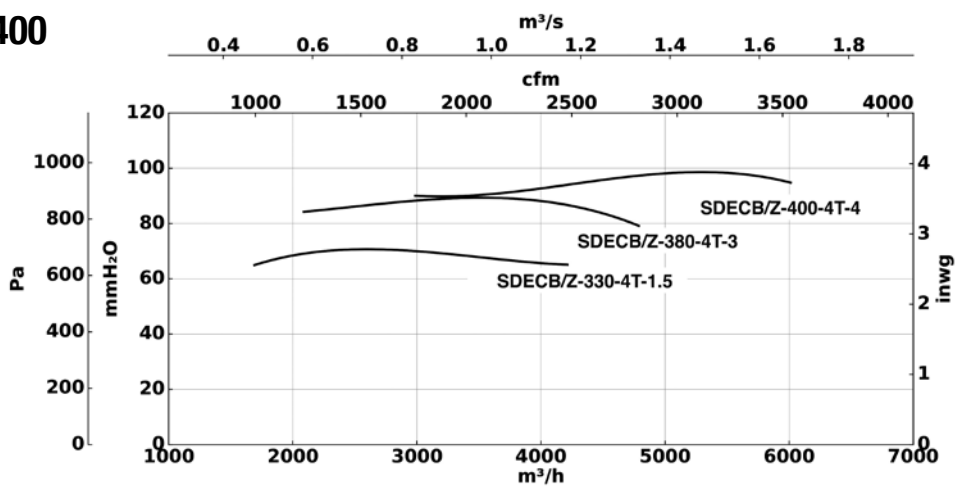
**SDECB/Z 160**



**SDECB/Z 260...300**



**SDECB/Z 330...400**



Gesamtdruck

Volumenstromtoleranz ±5 %  
 Schallpegeltoleranz +3... 5 dB  
 Toleranz Leistungsaufnahme (kW)  
 ±3 %