

DIREKTANTRIEB

CMRS

Mitteldruck-Radialventilatoren, einseitig saugend, sehr robust, mit Überdruckturbine

Für saubere oder leicht staubhaltige Luft konzipiert



SYSTEM

4



*Die Abbildungen dienen nur zur Veranschaulichung, das Produkt kann je nach Größe, Spezifikationen und Position variieren.



Ventilator:

- Gehäuse aus Stahlblech.
- Überdruckturbine aus Stahlblech in sehr robuster Ausführung, speziell für die Förderung von sauberer oder leicht staubhaltiger Luft konzipiert.
- Direkt angekoppelter Motor.
- Mit Inspektionsklappe, außer Modelle 350, 400, 450, 500 und 560.
- Mit Inspektions- und Reinigungsklappe ab Baugröße 560.
- Die Baugrößen über 1250 werden mit geteiltem Gehäuse geliefert, um den Transport zu erleichtern.

- Durchgehend geschweißtes Gehäuse ab Baugröße 800.

Motor:

- Motoren der Effizienzklasse IE3 für Leistungen $\geq 0,75$ kW, außer einphasige, 2 Drehzahlen und 8 Polen.
- Motoren der Effizienzklasse F mit Kugellager, Schutzart IP55.
- Drehstrommotor 230/400 V 50 Hz (bis 4 kW) und 400/690 V 50 Hz (für Leistungen über 4 kW).
- Max. Temperatur der beförderten Luft: -25 °C ... $+90$ °C.

Ausführung:

- Korrosionsschutz mit Polymer-Polyesterharz 190 °C nach Entfetten mit nanotechnischer Behandlung, phosphatfrei.

Auf Anfrage:

- Spezialwicklungen für verschiedene Spannungen.
- Ventilator für die Förderung von Luft bis $+300$ °C.
- Sonderausführungen für Temperaturen bis $+300$ °C.
- Ventilator aus rostfreiem Stahl.
- ATEX-Zertifizierung Kategorie 2.
- Elastische Kupplung nach System 8.

Bestellnummer



CMRS: Mitteldruck-Radialventilatoren, einseitig saugend, sehr robust, mit Überdruckturbine

Baugröße Turbine

Polzahl Motor
2=2900 U/min 50 Hz
4=1400 U/min 50 Hz
6=900 U/min 50 Hz

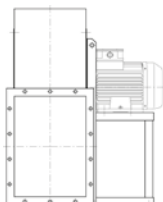
T = Drehstrom

Motorleistung (PS)

Bauformen Direktantrieb

SYSTEM

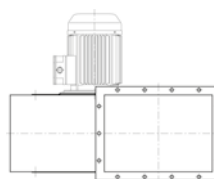
4



Direktantrieb, Turbine auf der Motorwelle montiert, Welle auf dem Sattel montiert.

SYSTEM

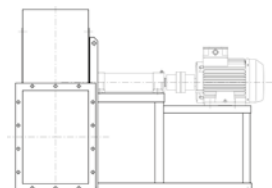
5



Direktantrieb, Turbine auf Motorwelle montiert, Flanschmotor auf Ventilatorgehäuse montiert.

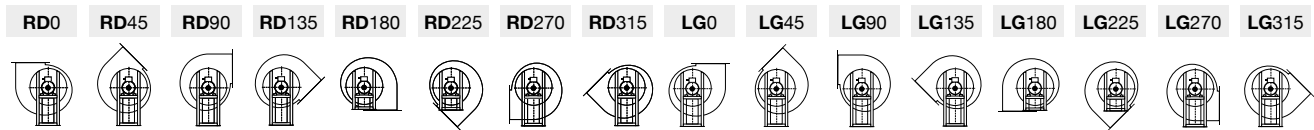
SYSTEM

8



Antrieb durch elastische Kupplung, Turbine auf der Tragwelle montiert, durch elastische Kupplung am Motor montiert. Komplet auf dem Ventilatorsattel montiert.

Ausrichtungen



Standardauslieferung LG270, andere Positionen auf Anfrage. Modelle 350 bis 710 ausrichtbar. Sondermaßnahmen in Positionen 180 und 225. Modelle 800 bis 900 ausrichtbar. Sondermaßnahmen außer Position 315. Modelle 1000 bis 1400 nicht ausrichtbar. Sondermaßnahmen außer Position 315.

Technische Daten

Modell	Frame	Drehzahl (U/min)	Max. zulässiger Strom (A)			Installierte Leistung (kW)	Max. Luftvolumenstrom (m³/h)	Schalldruckpegel dB (A)	Gewicht ca. (Kg)	According ErP
			230V	400V	690V					
CMRS-350-2T-4 IE3	100 LA/2	2910	10,00	5,77	3,00	7750	77	81	2015	
CMRS-350-4T-0.5	71 B/4	1380	1,84	1,06	0,37	3900	65	50	2015	
CMRS-400-2T-5.5 IE3	112 M/2	2900	13,00	7,50	4,00	9700	79	101	2015	
CMRS-400-2T-7.5 IE3	132 SA/2	2930		10,10	5,86	12100	82	130	2015	
CMRS-400-4T-0.75	80 A/4	1420	2,28	1,31	0,55	5400	67	69	2015	
CMRS-450-2T-10 IE3	132 SB/2	2935		13,90	8,06	13600	83	141	2015	
CMRS-450-2T-15 IE3	160 MA/2	2945		20,00	11,60	17200	84	198	2015	
CMRS-450-4T-1 IE3	80 B/4	1420	2,82	1,62	0,75	6850	69	79	2015	
CMRS-450-4T-1.5 IE3	90 S/4	1455	4,07	2,34	1,10	7700	70	88	2015	
CMRS-500-2T-20 IE3	160 MB/2	2945		27,70	16,10	19400	88	231	2015	
CMRS-500-2T-25 IE3	160 L/2	2945		33,90	19,70	24300	89	250	2015	
CMRS-500-4T-2 IE3	90 L/4	1440	5,41	3,11	1,50	9750	71	125	2015	
CMRS-500-4T-3 IE3	100 LA/4	1435	7,93	4,56	2,20	10850	72	130	2015	
CMRS-500-6T-0.75	80 B/6	910	2,59	1,49	0,55	6900	61	107	2015	
CMRS-560-4T-4 IE3	100 LB/4	1440	10,70	6,15	3,00	13600	73	153	2015	
CMRS-560-4T-5.5 IE3	112 M/4	1450	13,90	8,00	4,00	17300	73	162	2015	
CMRS-560-6T-1 IE3	90 S/6	940	3,36	1,93	0,75	8650	62	132	2015	
CMRS-560-6T-1.5 IE3	90 L/6	945	4,68	2,69	1,10	9650	65	141	2015	
CMRS-630-4T-7.5 IE3	132 S/4	1465		10,30	5,97	19100	75	216	2015	
CMRS-630-4T-10 IE3	132 MA/4	1465		13,90	8,06	24600	75	227	2015	
CMRS-630-6T-2 IE3	100 LA/6	950	6,43	3,70	1,50	12200	66	171	2015	
CMRS-630-6T-3 IE3	112 M/6	950	9,08	5,22	2,20	15350	68	181	2015	
CMRS-710-4T-15 IE3	160 M/4	1470		20,90	12,10	11,00	27550	78	352	2015
CMRS-710-4T-20 IE3	160 L/4	1465		27,90	16,20	15,00	34900	78	377	2015
CMRS-710-6T-4 IE3	132 SA/6	970	12,00	6,91	3,00	17200	70	276	2015	
CMRS-710-6T-5.5 IE3	132 MA/6	960	15,60	8,99	4,00	21700	71	285	2015	
CMRS-800-4T-25 IE3	180 M/4	1470		35,10	20,30	18,50	38250	81	480	2015
CMRS-800-4T-30 IE3	180 L/4	1470		41,00	23,80	22,00	48250	83	503	2015
CMRS-800-6T-7.5 IE3	132 M/6	970		11,20	6,49	5,50	24400	74	359	2015
CMRS-800-6T-10 IE3	160 M/6	975		14,80	8,58	7,50	30900	74	412	2015
CMRS-900-4T-50 IE3	225 S/4	1480		66,80	38,70	37,00	54300	85	810	2015
CMRS-900-4T-60 IE3	225 L/4	1475		80,90	46,90	45,00	69550	85	849	2015
CMRS-900-6T-15 IE3	160 L/6	975		21,90	12,70	11,00	34650	76	521	2015
CMRS-900-6T-20 IE3	180 L/6	975		28,20	16,30	15,00	42600	76	583	2015
CMRS-1000-4T-75 IE3	250 M/4	1480		98,60	57,20	55,00	76650	87	1082	2015
CMRS-1000-4T-100 IE3	280 S/4	1485		134,00	77,70	75,00	96150	88	1319	2015
CMRS-1000-6T-25 IE3	200 LR/6	980		35,90	20,80	18,50	48750	77	783	2015
CMRS-1000-6T-30 IE3	200 L/6	980		42,40	24,60	22,00	61800	78	810	2015
CMRS-1120-6T-40 IE3	225 M/6	985		55,40	32,10	30,00	71500	80	1081	2015
CMRS-1120-6T-50 IE3	250 M/6	985		67,20	39,00	37,00	85950	80	1261	2015
CMRS-1250-6T-75 IE3	280 M/6	985		103,00	59,70	55,00	98300	83	1618	2015
CMRS-1250-6T-100 IE3	315 S/6	990		139,00	80,60	75,00	121200	84	1947	2015
CMRS-1400-6T-125 IE3	315 M/6	990		165,00	95,70	90,00	142150	87	2328	2015
CMRS-1400-6T-150 IE3	315 M/6	990		201,00	117,00	110,00	173400	88	2476	2015

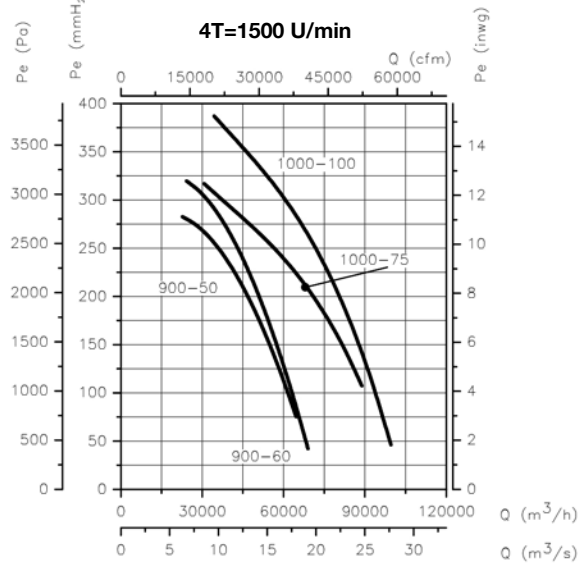
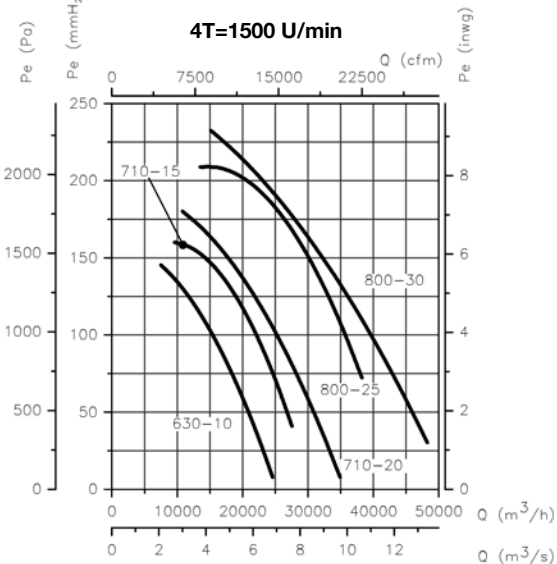
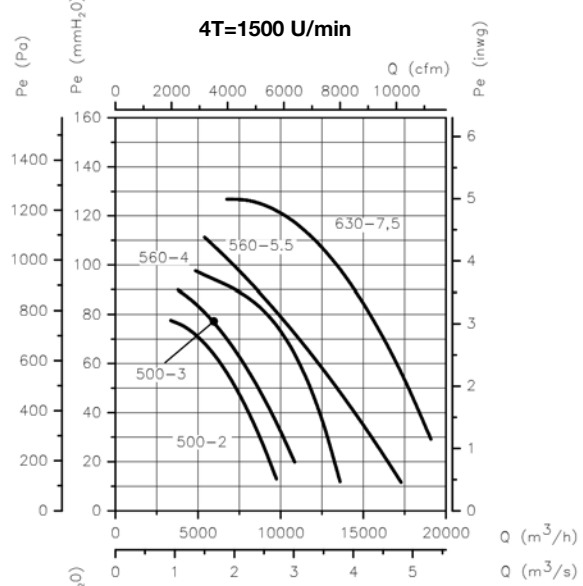
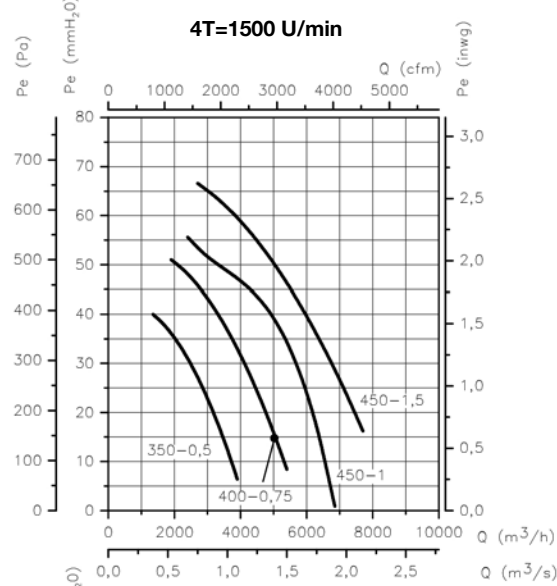
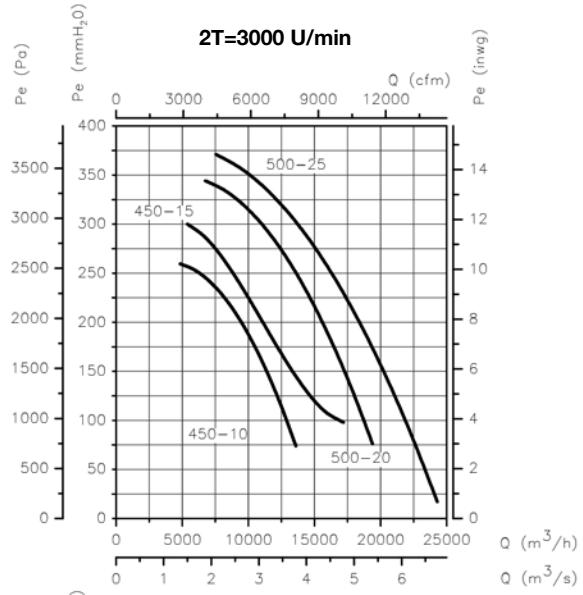
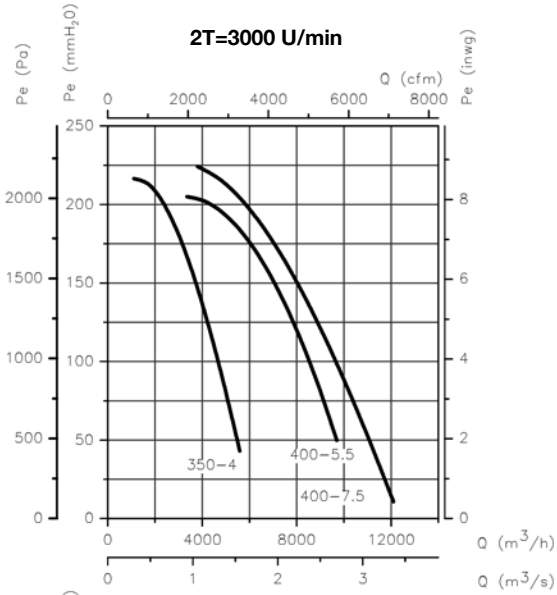


Erp. (Energy Related Products)

Informationen über die Richtlinie 2009/125/EG können auf der SODECA-Website oder den QuickFan-Selector heruntergeladen werden

Kennlinien

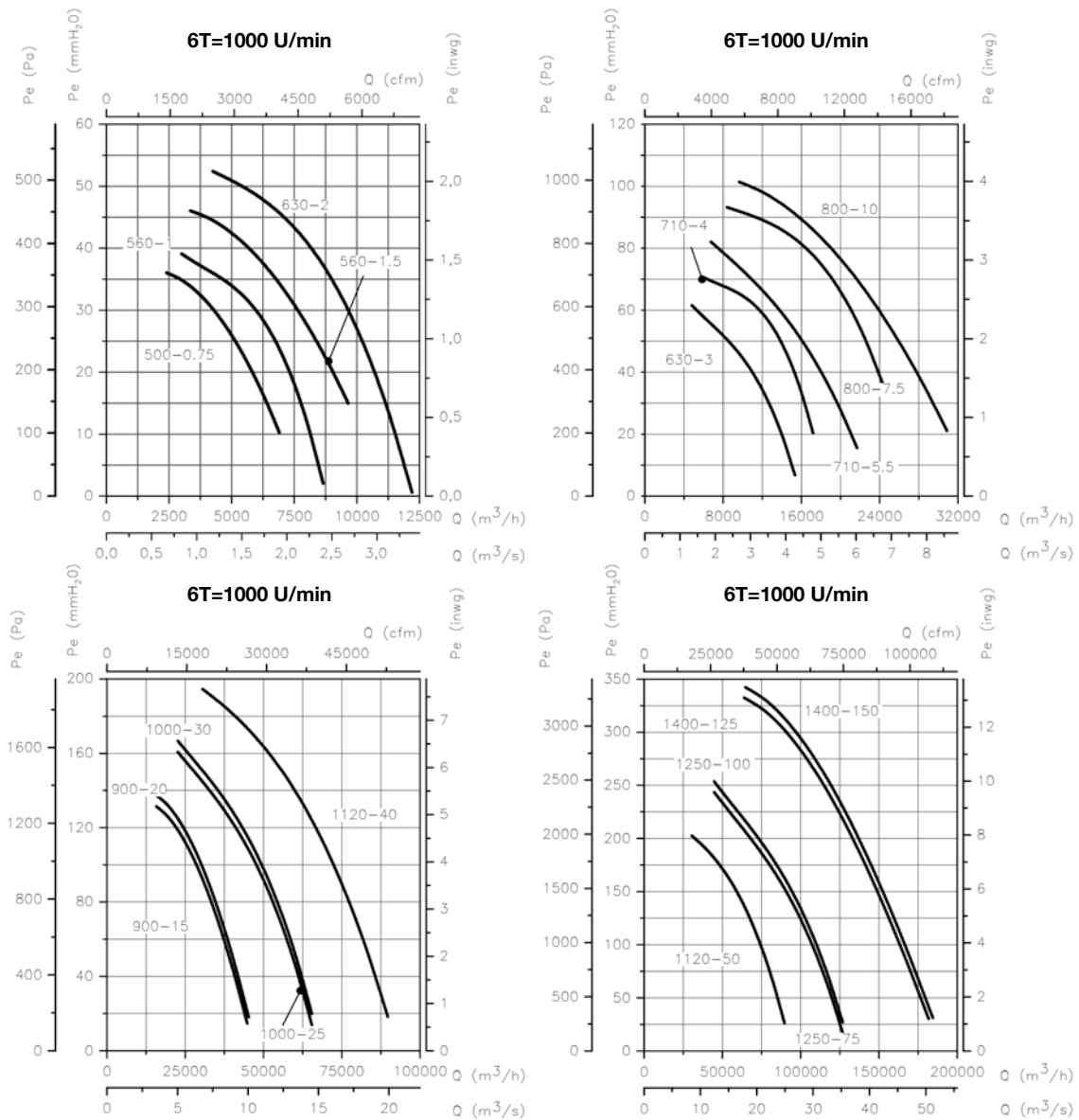
Q= Volumenstrom in m³/h, m³/s und cfm Pe= Statischer Druck in mmH₂O, Pa und inwg



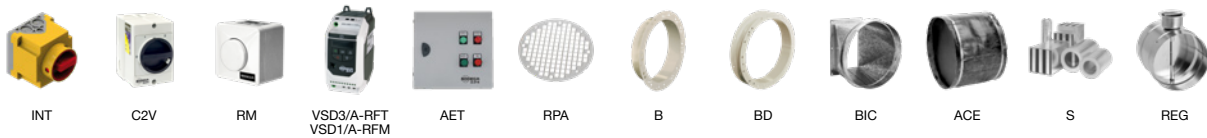
LARGE SERIES

Kennlinien

Q= Volumenstrom in m³/h, m³/s und cfm Pe= Statischer Druck in mmH₂O, Pa und inwg



Zubehör



MOTOR MIT RIEMENANTRIEB

CMRS-X

Ventilatoren mit Riemenantrieb, ausgestattet mit Elektromotor, Riemenscheibensatz, Riemen und Standardschutzeinrichtungen gemäß Norm ISO 13857
 Für saubere oder leicht staubhaltige Luft konzipiert



- Die Baugrößen über 1600 werden mit geteiltem Gehäuse geliefert, um den Transport zu erleichtern.
- Durchgehend geschweißtes Gehäuse ab Baugröße 800.

Motor:

- Motoren der Effizienzklasse IE3.
- Motoren der Effizienzklasse F mit Kugellager, Schutzart IP55.
- Drehstrommotor 230/400 V 50 Hz (bis 4 kW) und 400/690 V 50 Hz (für Leistungen über 4 kW).
- Max. Temperatur der beförderten Luft: -25 °C ... +90 °C.

Ausführung:

- Korrosionsschutz mit Polymer-Polyesterharz 190 °C nach Entfetten mit nanotechnischer Behandlung, phosphatfrei.

Auf Anfrage:

- Spezialwicklungen für verschiedene Spannungen.
- Ventilator für die Förderung von Luft bis +300 °C.
- Ventilator aus rostfreiem Stahl.
- ATEX-Zertifizierung Kategorie 2.
- Elastische Kupplung nach System 8.

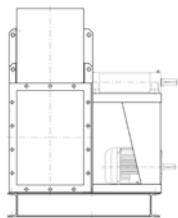
Ventilator:

- Gehäuse aus Stahlblech.
- Überdruckturbine aus Stahlblech in sehr robuster Ausführung, speziell für die Förderung von sauberer oder leicht staubhaltiger Luft konzipiert.
- Motor auf Hauptgestell montiert.
- Ventilator mit Riemenantrieb.
- Mit Inspektionsklappe, außer Modelle 350, 400, 450, 500 und 560.
- Mit Inspektions- und Reinigungsklappe ab Baugröße 560.

*Die Abbildungen dienen nur zur Veranschaulichung, das Produkt kann je nach Größe, Spezifikationen und Position variieren.

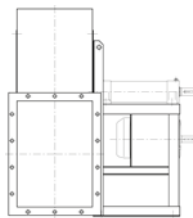
Bauformen Riemenantrieb

SYSTEM
12



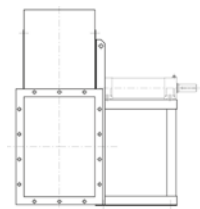
Getriebeantrieb wie bei SYSTEM 1, Motor und Ventilator auf gemeinsamem Gestell montiert. Motorpositionen W oder Z und ausnahmsweise X oder Y.

SYSTEM
9



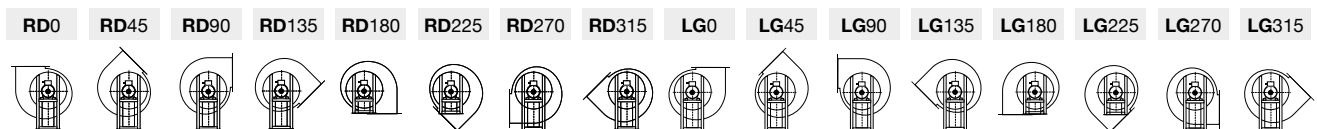
Getriebeantrieb wie bei SYSTEM 1, Motor seitlich am Sattel in Position W oder Z montiert.

SYSTEM
1



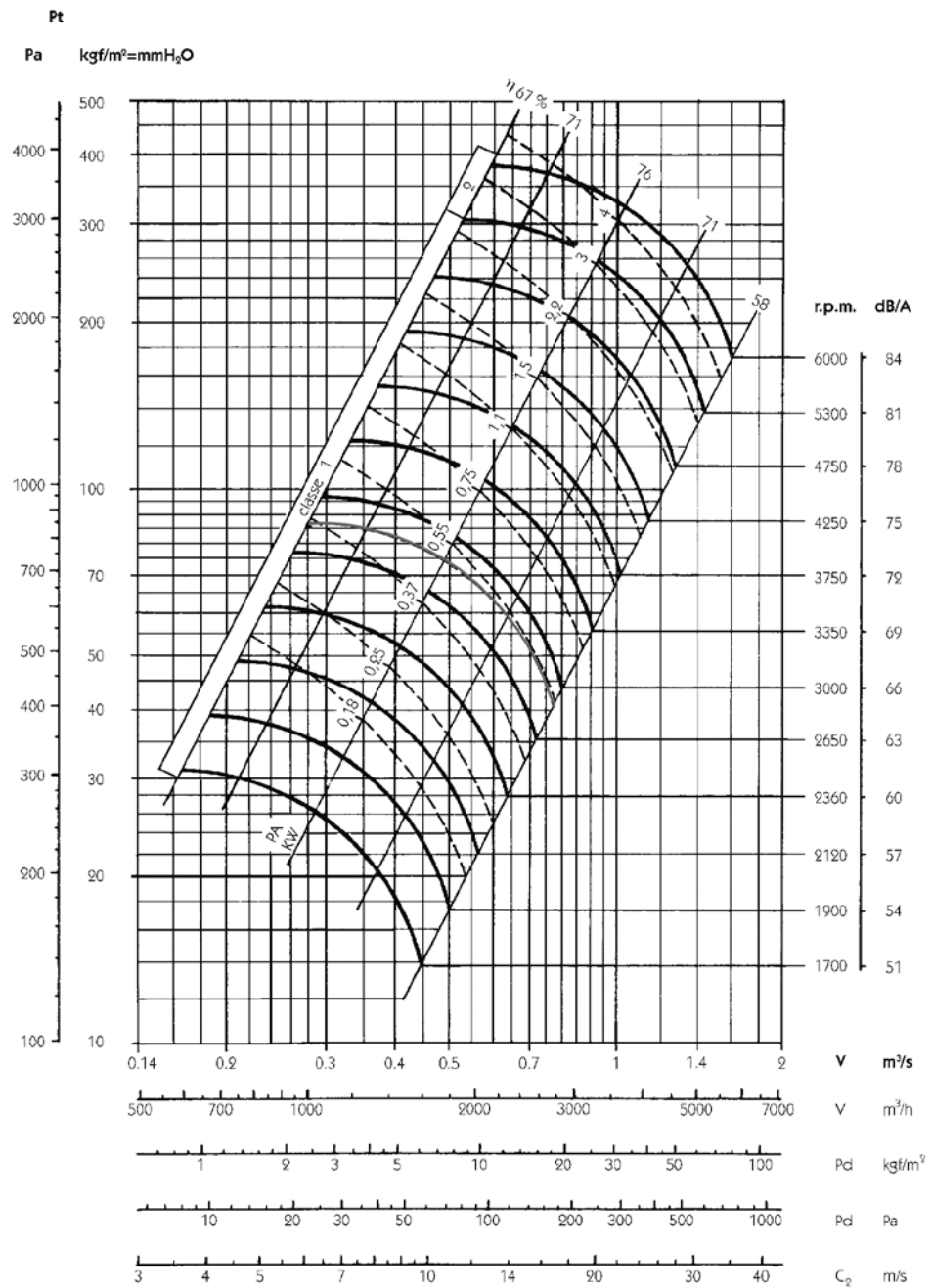
Getriebeantrieb, Turbine auf der Tragwelle montiert. Träger auf Sattel montiert.

Ausrichtungen



Kennlinien

CMRS-X 250



Volumenstromtoleranz $\pm 5\%$
Schallpegeltoleranz $+3 \dots 5$ dB
Toleranz Leistungsaufnahme (kW)
 $\pm 3\%$

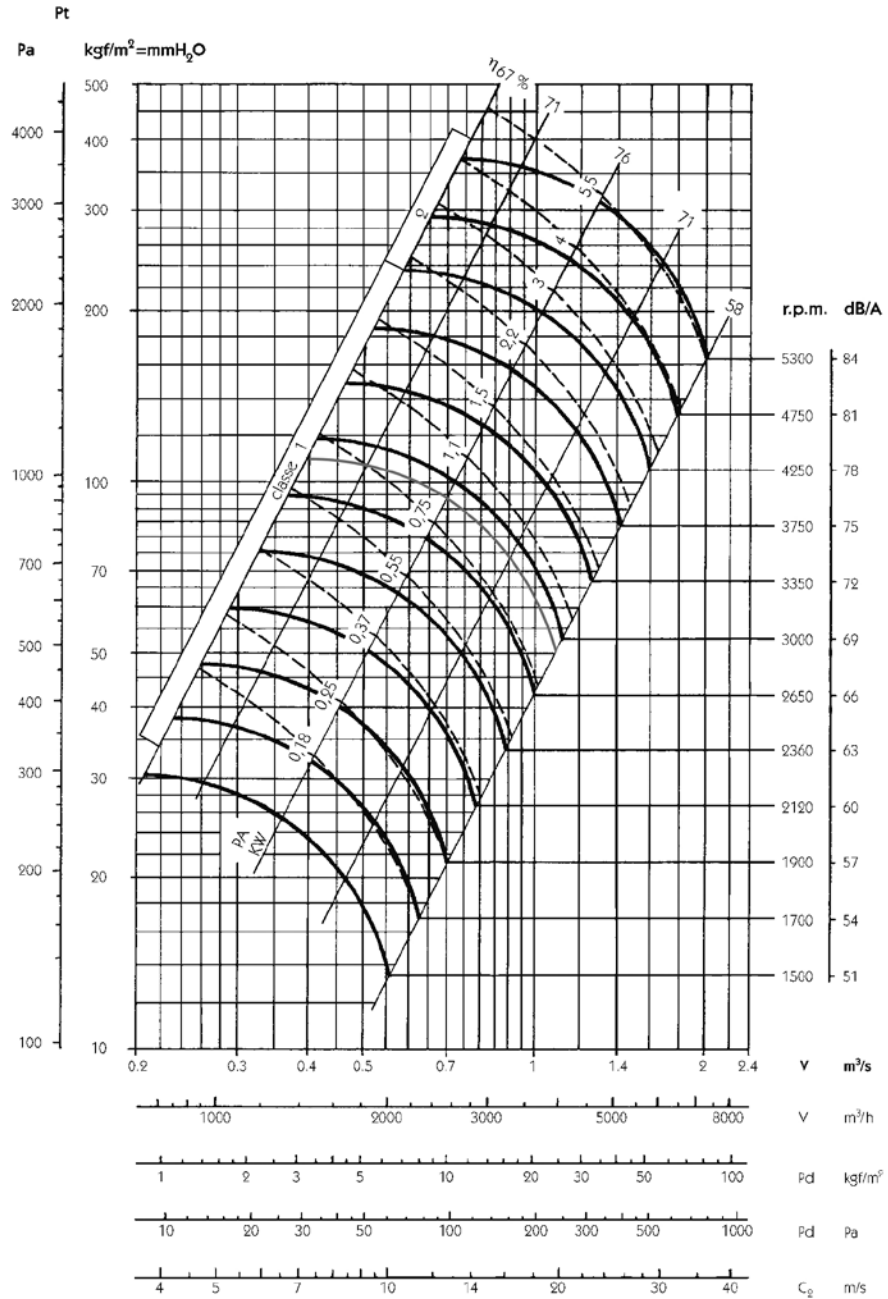
Eigenschaften Druckseite

Max. zul. U/min

	Klasse 1	Klasse 2
$\leq 100^\circ\text{C}$	5000	6300
100 ... 200°C	4500	5600
200 ... 300°C	4000	5000

Kennlinien

CMRS-X 280



LARGE SERIES

Volumenstromtoleranz ±5 %
 Schallpegeltoleranz +3... 5 dB
 Toleranz Leistungsaufnahme (kW)
 ±3 %

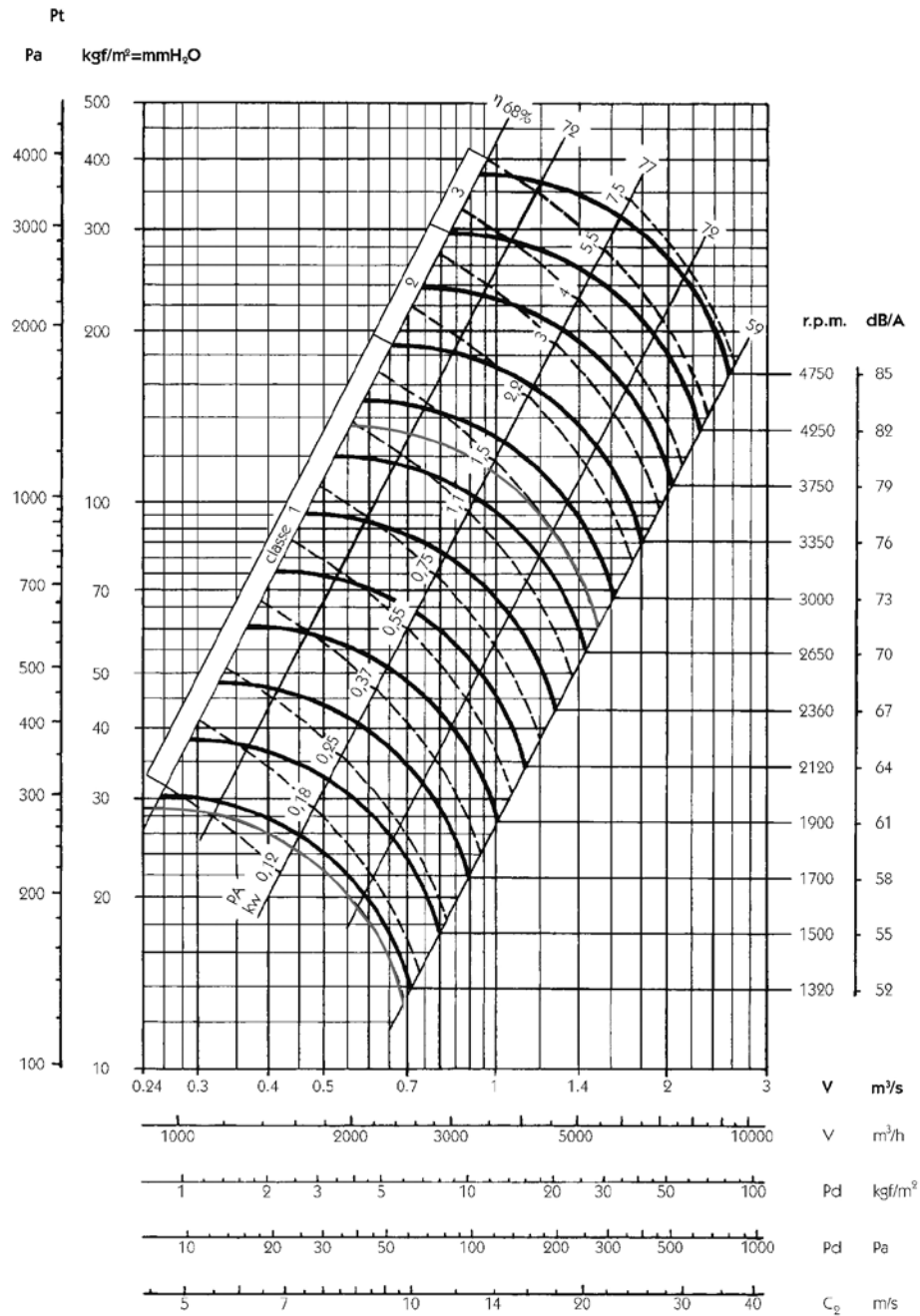
Eigenschaften Druckseite

Max. zul. U/min

	Klasse 1	Klasse 2
≤ 100°C	4000	5000
100...200°C	3550	4500
200...300°C	3150	4000

Kennlinien

CMRS-X 310



Volumenstromtoleranz ±5 %
 Schallpegeltoleranz +3... 5 dB
 Toleranz Leistungsaufnahme (kW)
 ±3 %

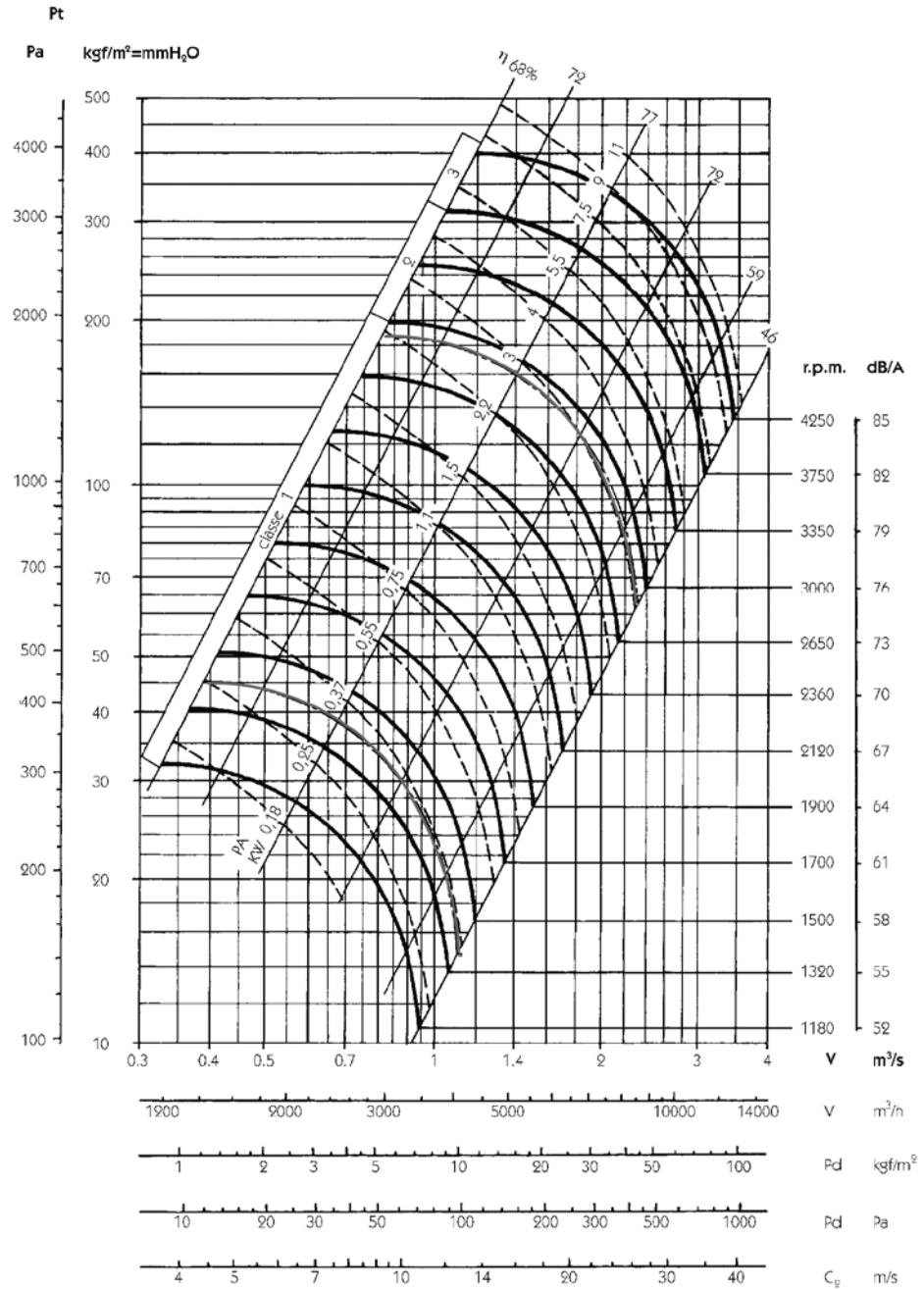
Eigenschaften Druckseite

Max. zul. U/min

	Klasse 1	Klasse 2	Klasse 3
≤ 100°C	3150	4000	5000
100...200°C	2800	3550	4500
200...300°C	2500	3150	4000

Kennlinien

CMRS-X 350



LARGE SERIES

Volumenstromtoleranz ±5 %
 Schallpegeltoleranz +3... 5 dB
 Toleranz Leistungsaufnahme (kW)
 ±3 %

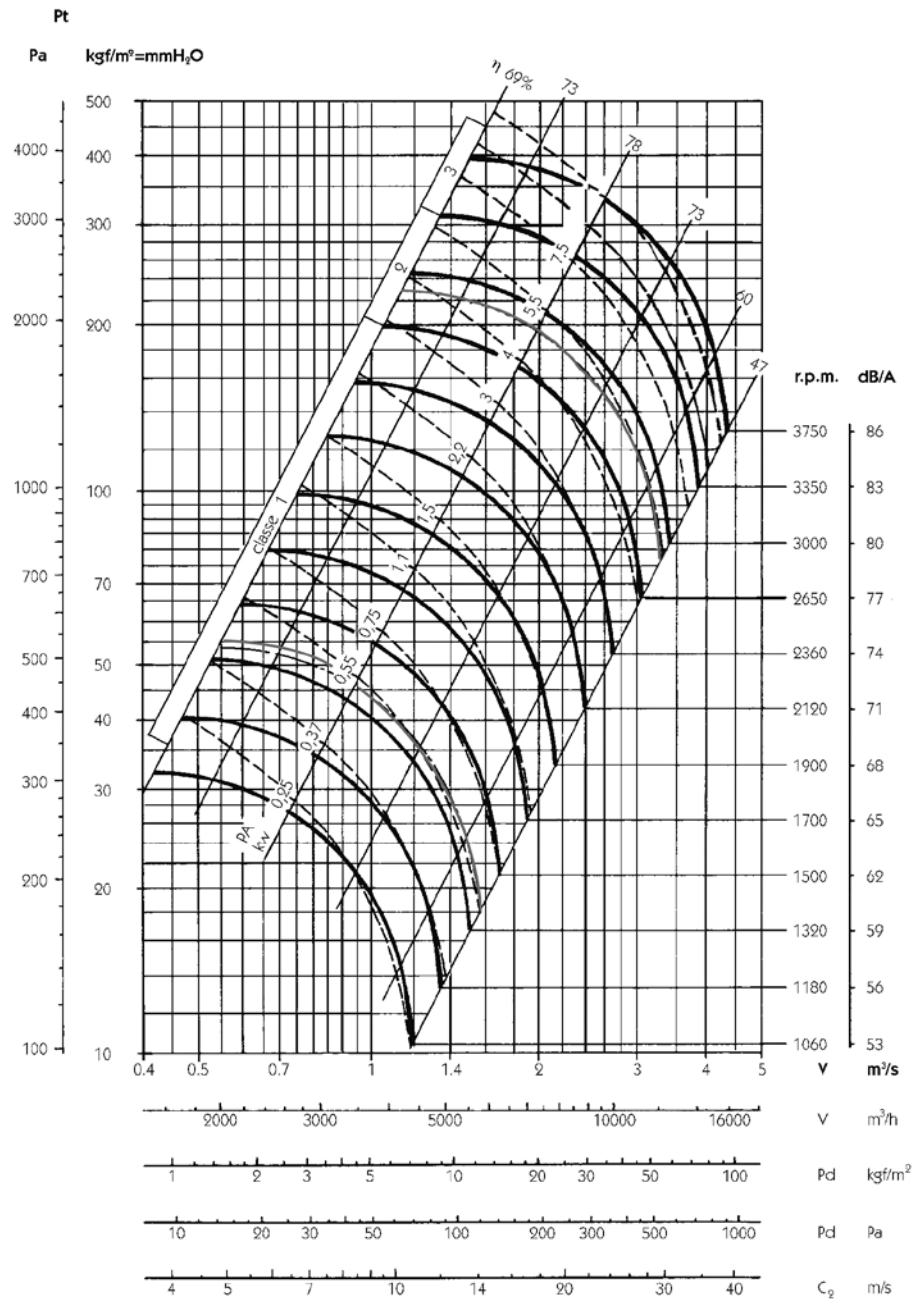
Eigenschaften Druckseite

Max. zul. U/min

	Klasse 1	Klasse 2	Klasse 3
≤ 100°C	2800	3550	4500
100...200°C	2500	3150	4000
200...300°C	2240	2800	3550

Kennlinien

CMRS-X 400



Volumenstromtoleranz $\pm 5\%$
 Schallpegeltoleranz $+3...5$ dB
 Toleranz Leistungsaufnahme (kW)
 $\pm 3\%$

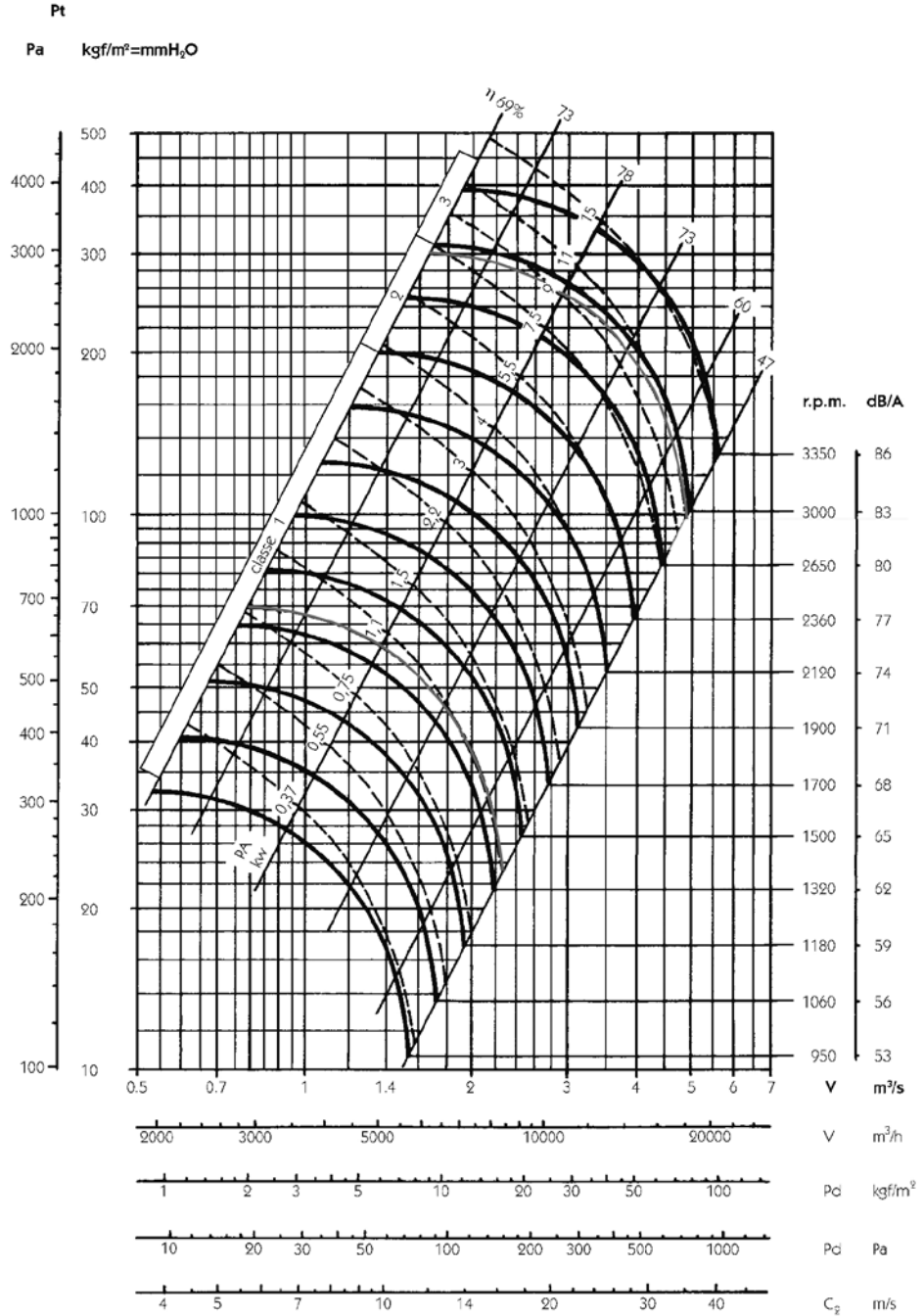
Eigenschaften Druckseite

Max. zul. U/min

	Klasse 1	Klasse 2	Klasse 3
$\leq 100^\circ\text{C}$	2500	3150	4000
100...200°C	2240	2800	3550
200...300°C	2000	2500	3150

Kennlinien

CMRS-X 450



LARGE SERIES

Volumenstromtoleranz ±5 %
 Schallpegeltoleranz +3... 5 dB
 Toleranz Leistungsaufnahme (kW)
 ±3 %

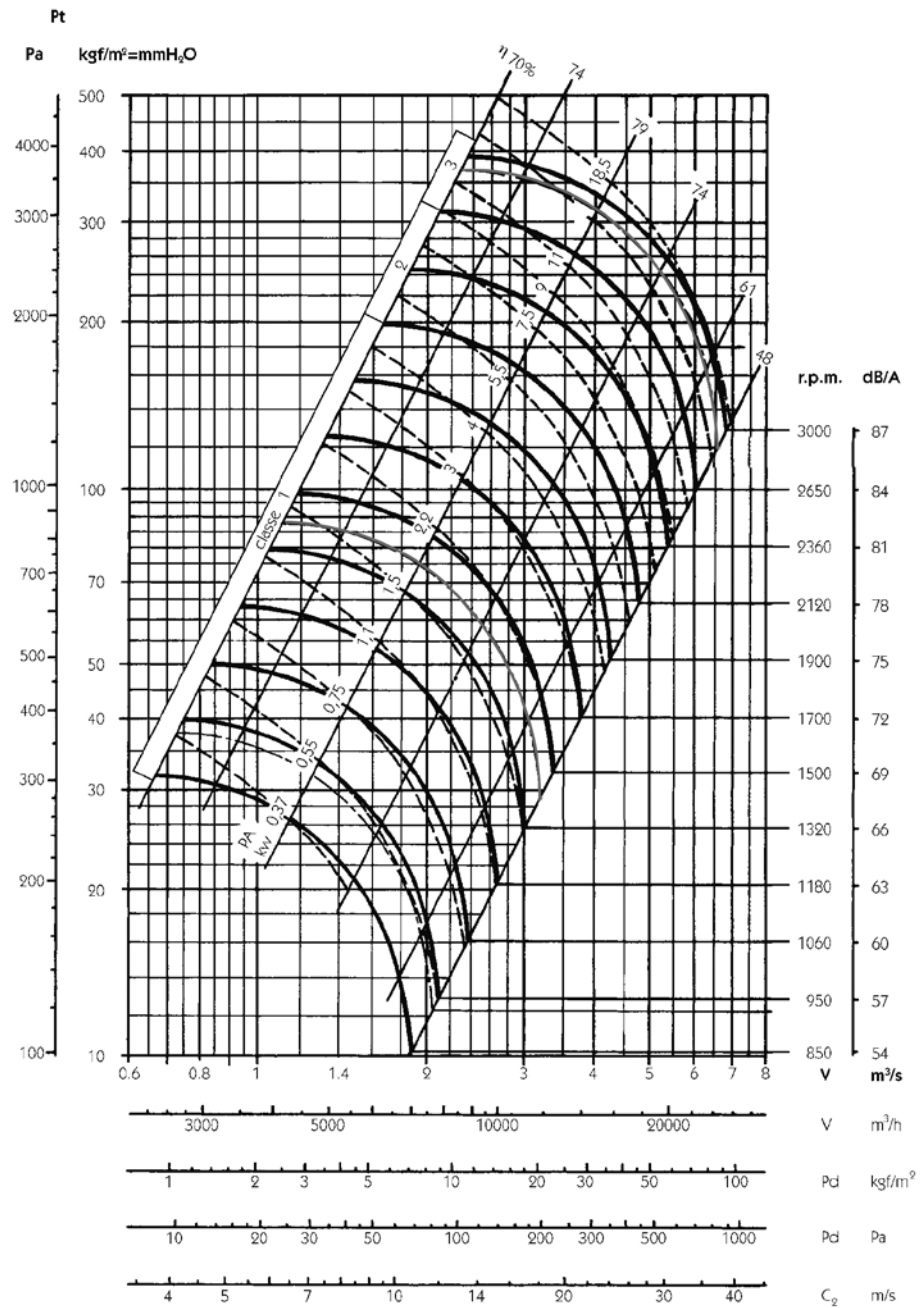
Eigenschaften Druckseite

Max. zul. U/min

	Klasse 1	Klasse 2	Klasse 3
≤ 100°C	2240	2800	3550
100...200°C	2000	2500	3150
200...300°C	1800	2250	2800

Kennlinien

CMRS-X 500



Volumenstromtoleranz $\pm 5\%$
 Schallpegeltoleranz $+3...5$ dB
 Toleranz Leistungsaufnahme (kW) $\pm 3\%$

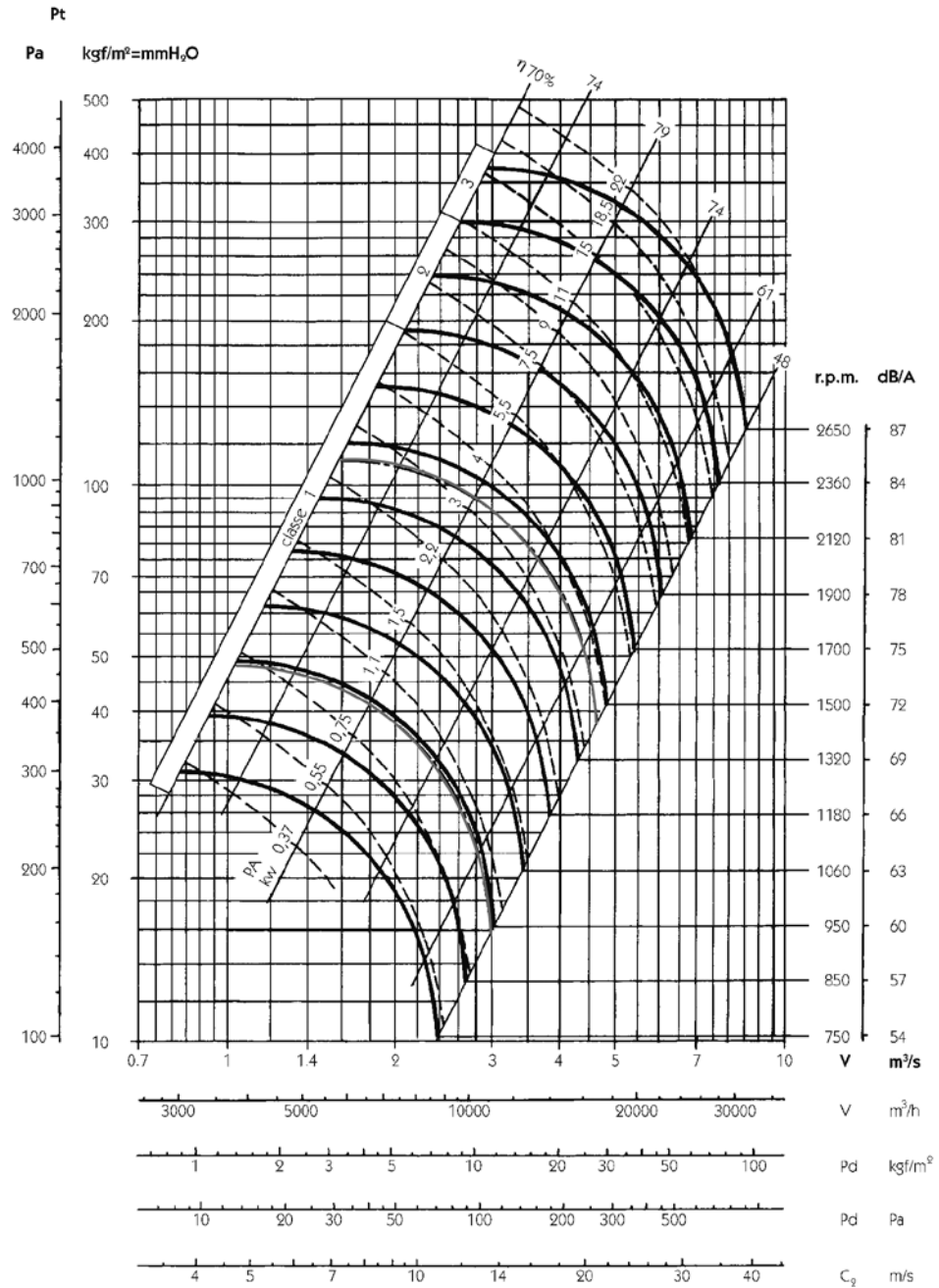
Eigenschaften Druckseite

Max. zul. U/min

	Klasse 1	Klasse 2	Klasse 3
$\leq 100^\circ\text{C}$	2000	2500	3150
100...200°C	1800	2240	2800
200...300°C	1600	2000	2500

Kennlinien

CMRS-X 560



LARGE SERIES

Volumenstromtoleranz ±5 %
Schallpegeltoleranz +3... 5 dB
Toleranz Leistungsaufnahme (kW)
±3 %

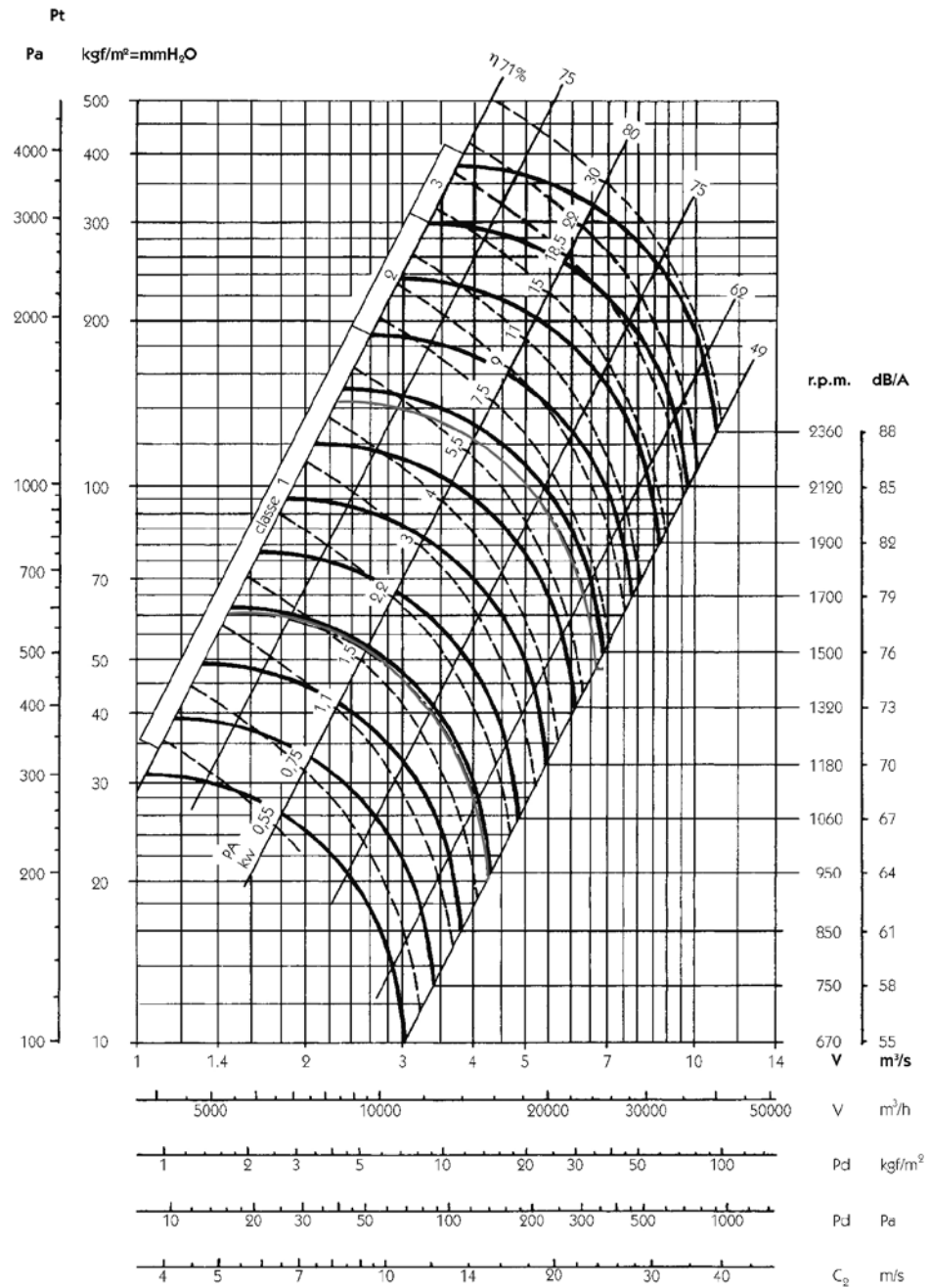
Eigenschaften Druckseite

Max. zul. U/min

	Klasse 1	Klasse 2	Klasse 3
≤ 100°C	1800	2240	2800
100...200°C	1600	2000	2500
200...300°C	1400	1800	2240

Kennlinien

CMRS-X 630



Volumenstromtoleranz $\pm 5\%$
 Schallpegeltoleranz $+3... 5$ dB
 Toleranz Leistungsaufnahme (kW) $\pm 3\%$

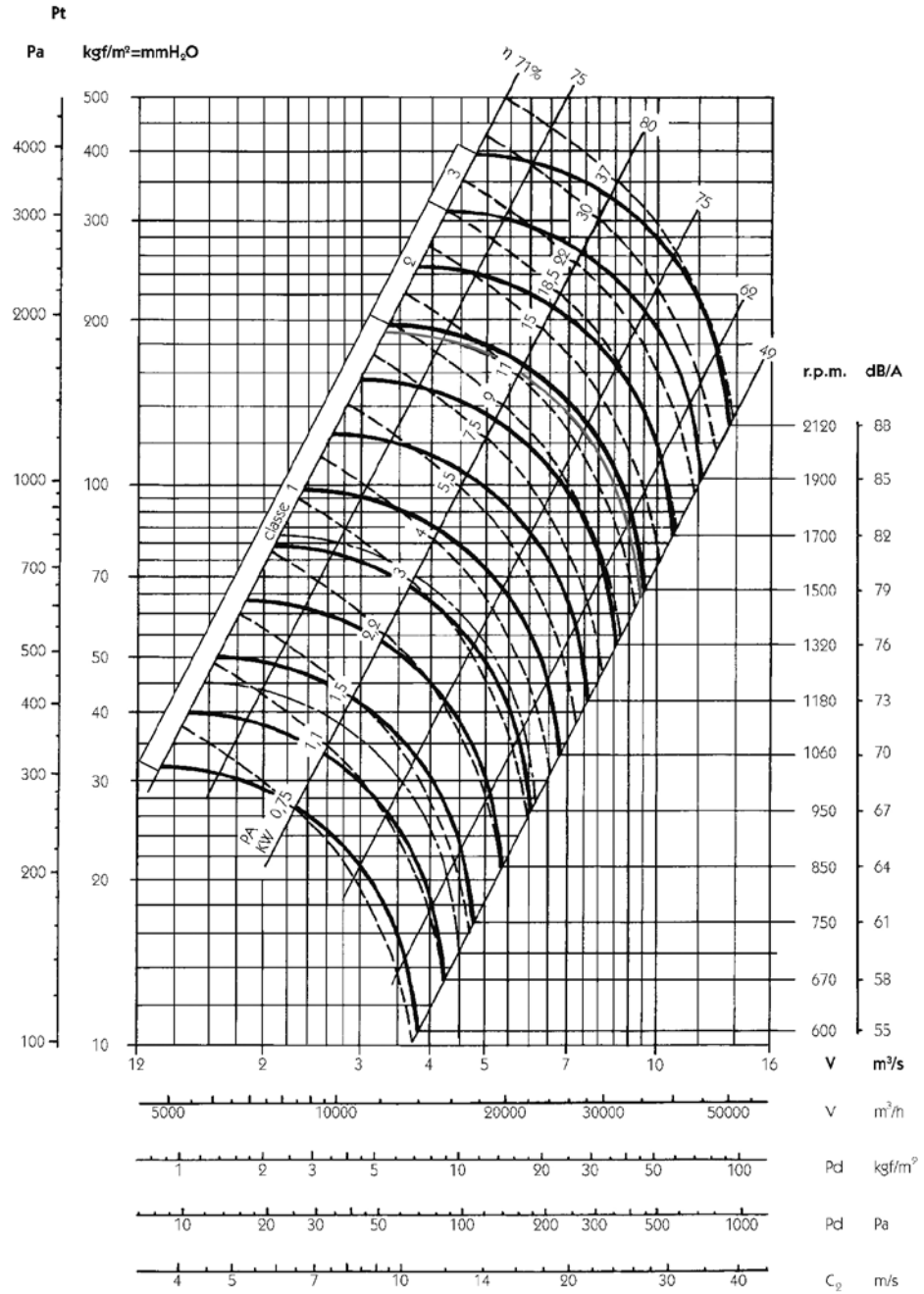
Eigenschaften Druckseite

Max. zul. U/min

	Klasse 1	Klasse 2	Klasse 3
$\leq 100^\circ\text{C}$	1600	2000	2500
100...200°C	1400	1800	2240
200...300°C	1250	1600	2000

Kennlinien

CMRS-X 710



LARGE SERIES

Volumenstromtoleranz ±5 %
Schallpegeltoleranz +3... 5 dB
Toleranz Leistungsaufnahme (kW)
±3 %

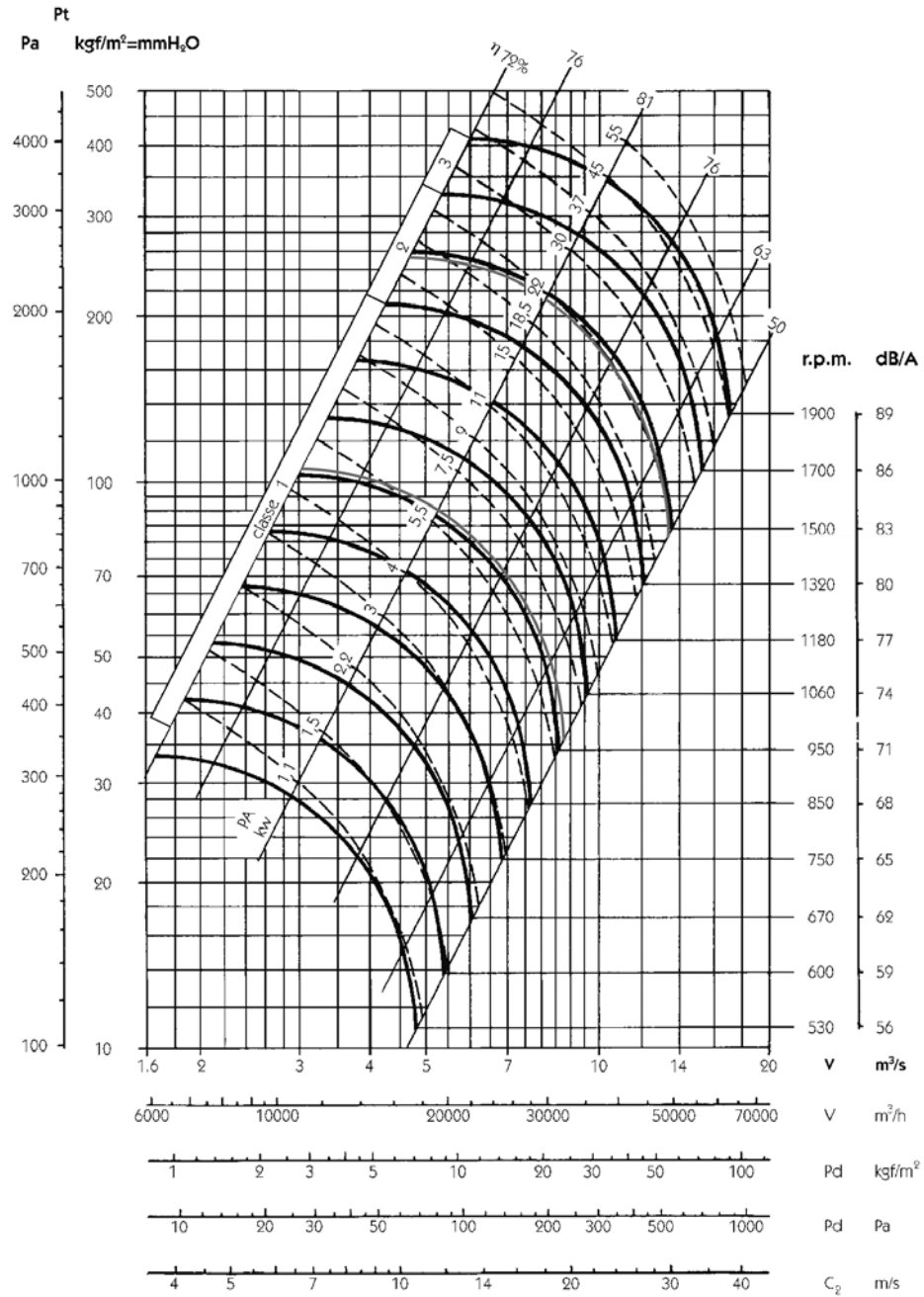
Eigenschaften Druckseite

Max. zul. U/min

	Klasse 1	Klasse 2	Klasse 3
≤ 100°C	1400	1800	2240
100...200°C	1250	1600	2000
200...300°C	1120	1400	1800

Kennlinien

CMRS-X 800



Volumenstromtoleranz ± 5 %
 Schallpegeltoleranz +3... 5 dB
 Toleranz Leistungsaufnahme (kW)
 ±3 %

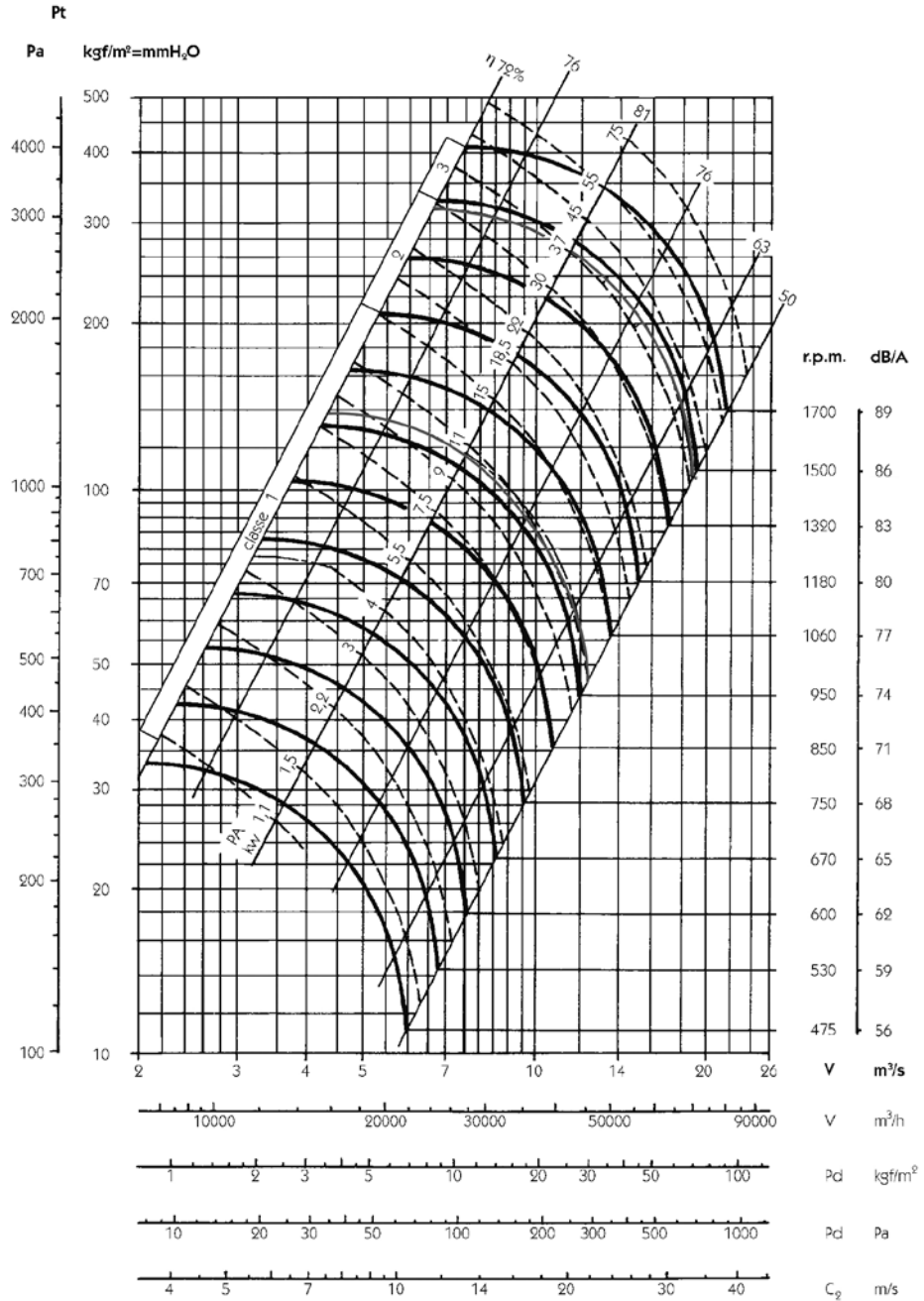
Eigenschaften Druckseite

Max. zul. U/min

	Klasse 1	Klasse 2	Klasse 3
≤ 100°C	1250	1600	2000
100...200°C	1120	1400	1800
200...300°C	1000	1250	1600

Kennlinien

CMRS-X 900



LARGE SERIES

Volumenstromtoleranz ±5 %
 Schallpegeltoleranz +3... 5 dB
 Toleranz Leistungsaufnahme (kW)
 ±3 %

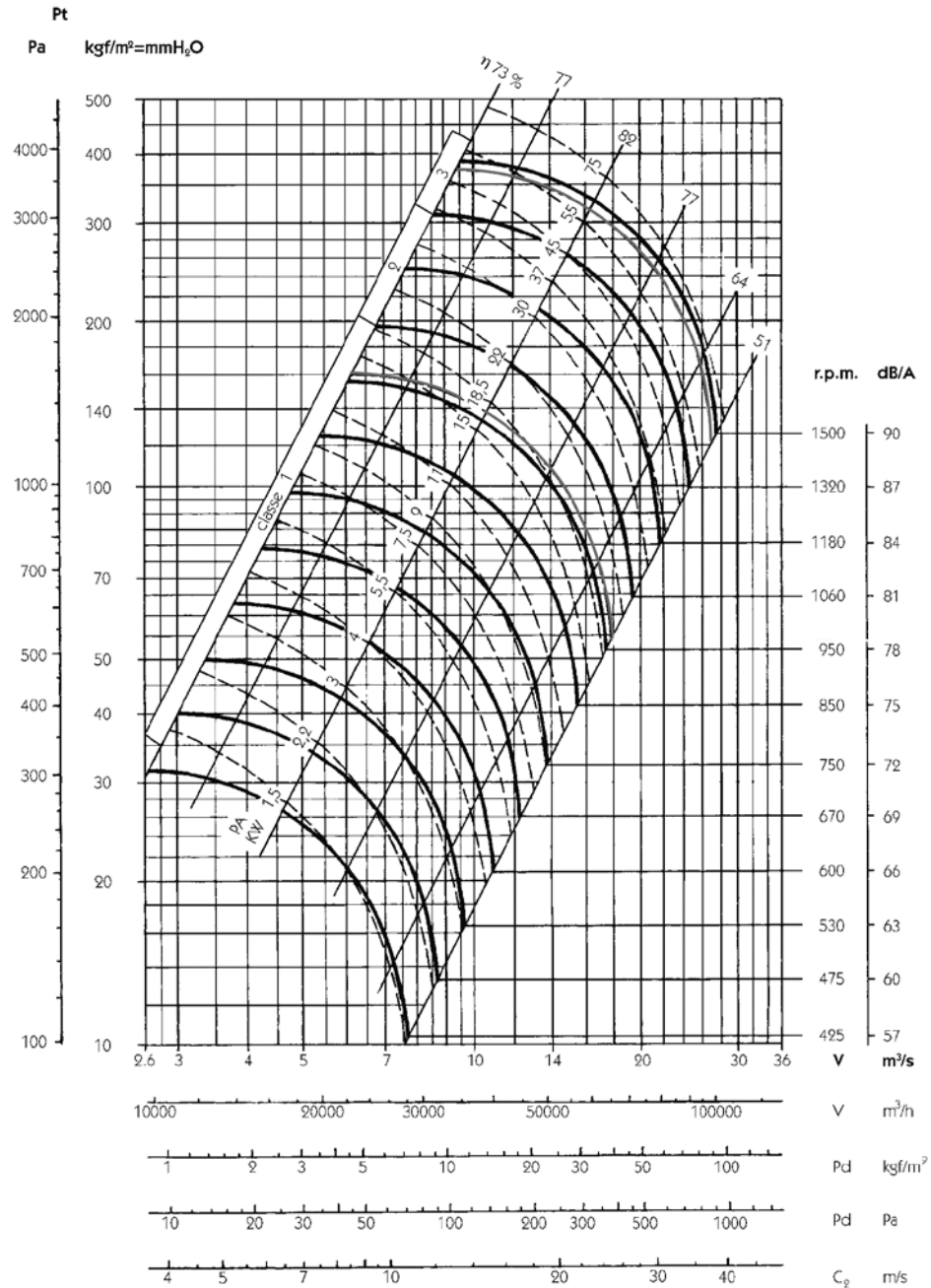
Eigenschaften Druckseite

Max. zul. U/min

	Klasse 1	Klasse 2	Klasse 3
≤ 100°C	1120	1400	1800
100...200°C	1000	1250	1600
200...300°C	900	1120	1400

Kennlinien

CMRS-X 1000



Volumenstromtoleranz $\pm 5\%$
 Schallpegeltoleranz $+3... 5$ dB
 Toleranz Leistungsaufnahme (kW) $\pm 3\%$

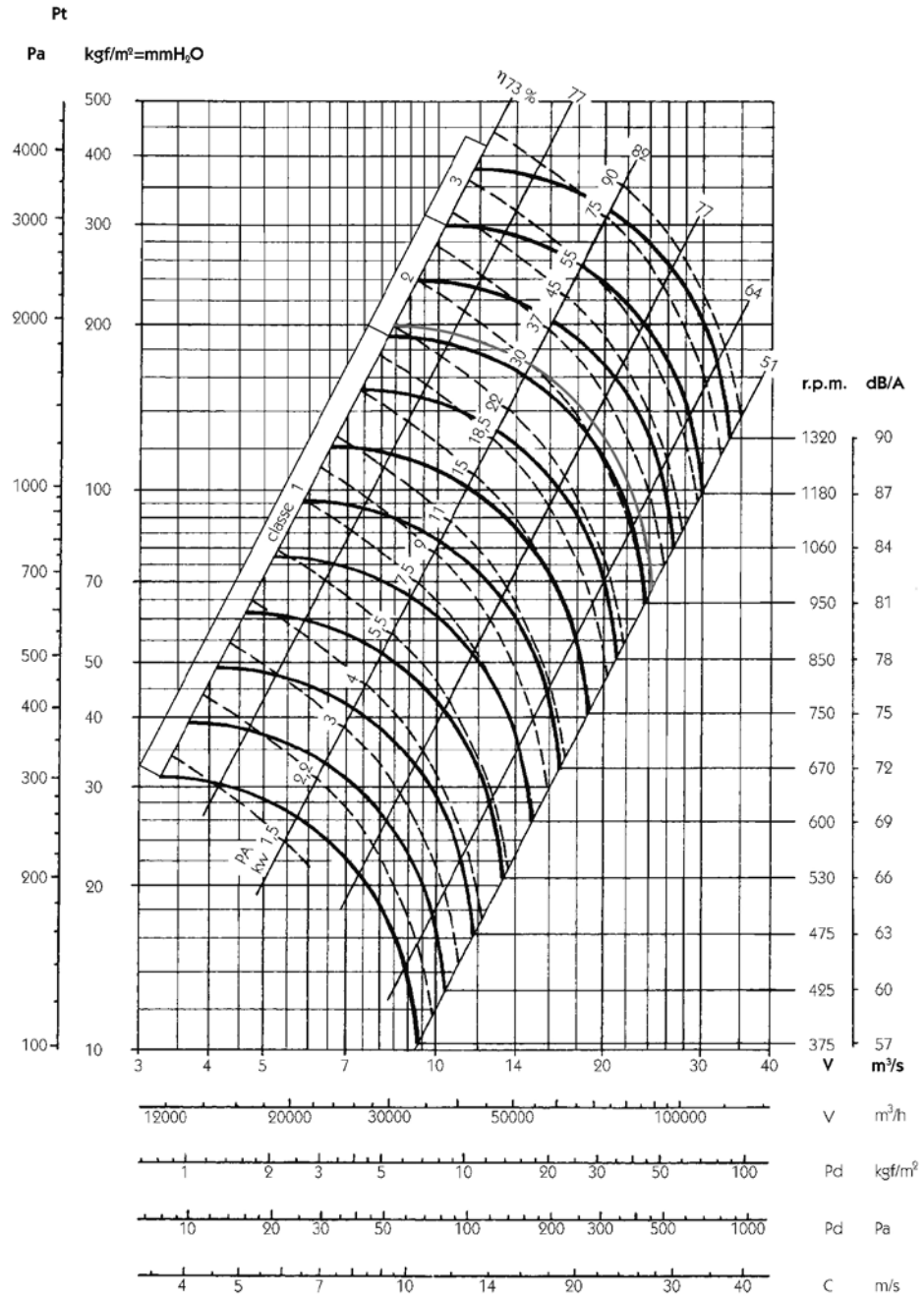
Eigenschaften Druckseite

Max. zul. U/min

	Klasse 1	Klasse 2	Klasse 3
$\leq 100^\circ\text{C}$	1000	1250	1600
100...200°C	900	1120	1400
200...300°C	800	1000	1250

Kennlinien

CMRS-X 1120



LARGE SERIES

Volumenstromtoleranz ±5 %
Schallpegeltoleranz +3... 5 dB
Toleranz Leistungsaufnahme (kW)
±3 %

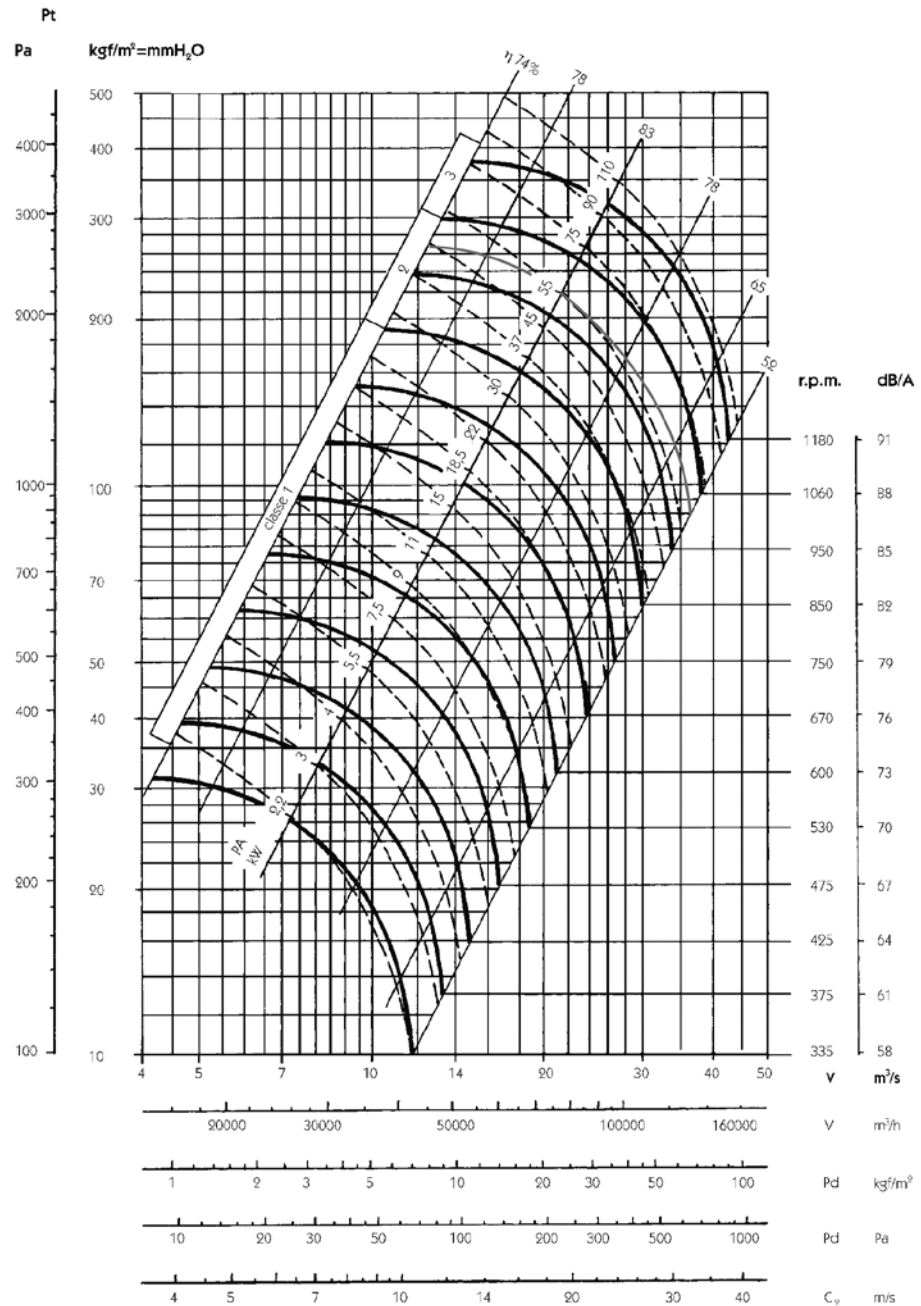
Eigenschaften Druckseite

Max. zul. U/min

	Klasse 1	Klasse 2	Klasse 3
≤ 100°C	900	1120	1400
100...200°C	800	1000	1250
200...300°C	710	900	1120

Kennlinien

CMRS-X 1250



Volumenstromtoleranz ±5 %
 Schallpegeltoleranz +3... 5 dB
 Toleranz Leistungsaufnahme (kW)
 ±3 %

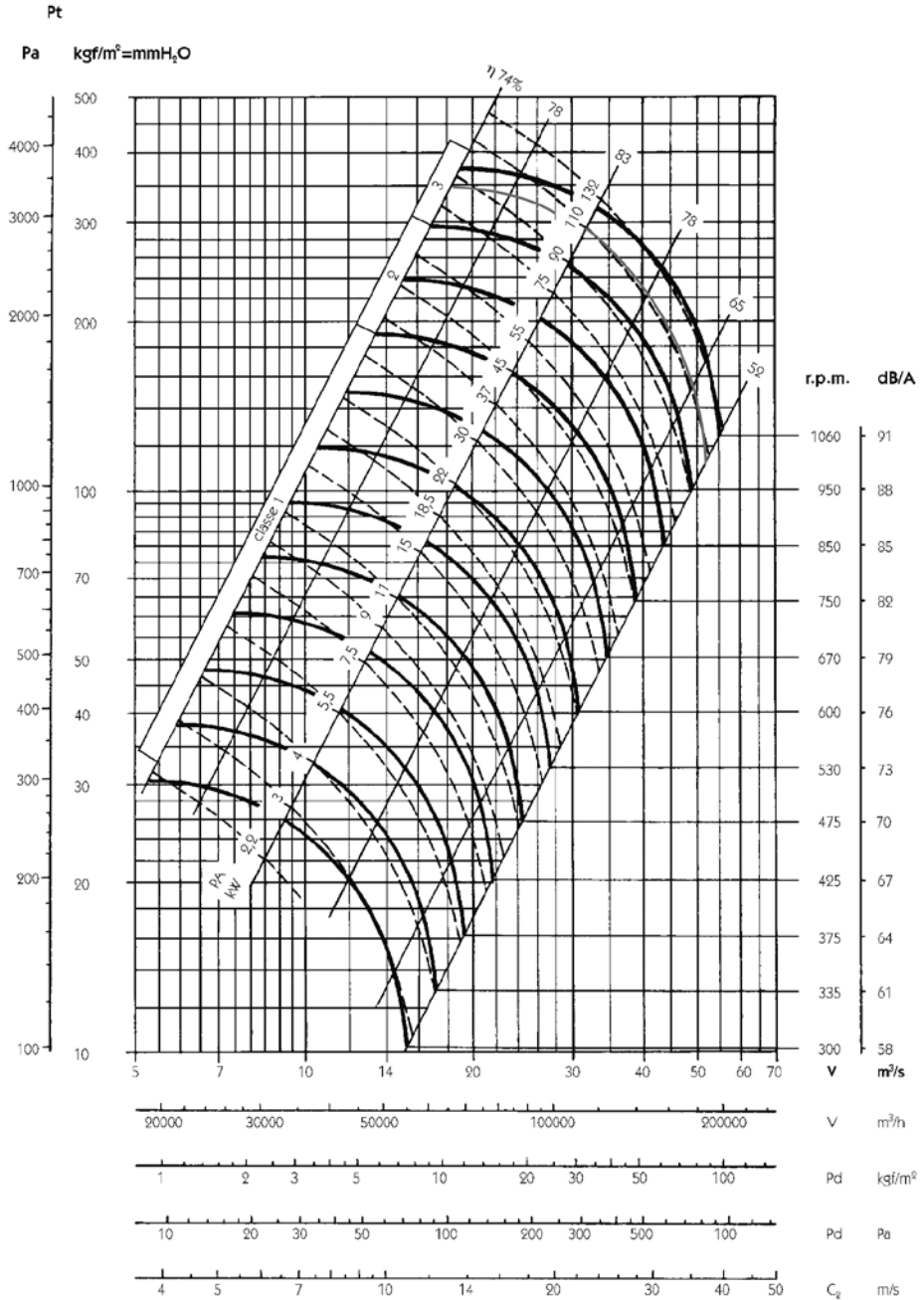
Eigenschaften Druckseite

Max. zul. U/min

	Klasse 1	Klasse 2	Klasse 3
≤ 100°C	800	1000	1250
100...200°C	710	900	1120
200...300°C	630	800	1000

Kennlinien

CMRS-X 1400



LARGE SERIES

Volumenstromtoleranz ±5 %
 Schallpegeltoleranz +3... 5 dB
 Toleranz Leistungsaufnahme (kW)
 ±3 %

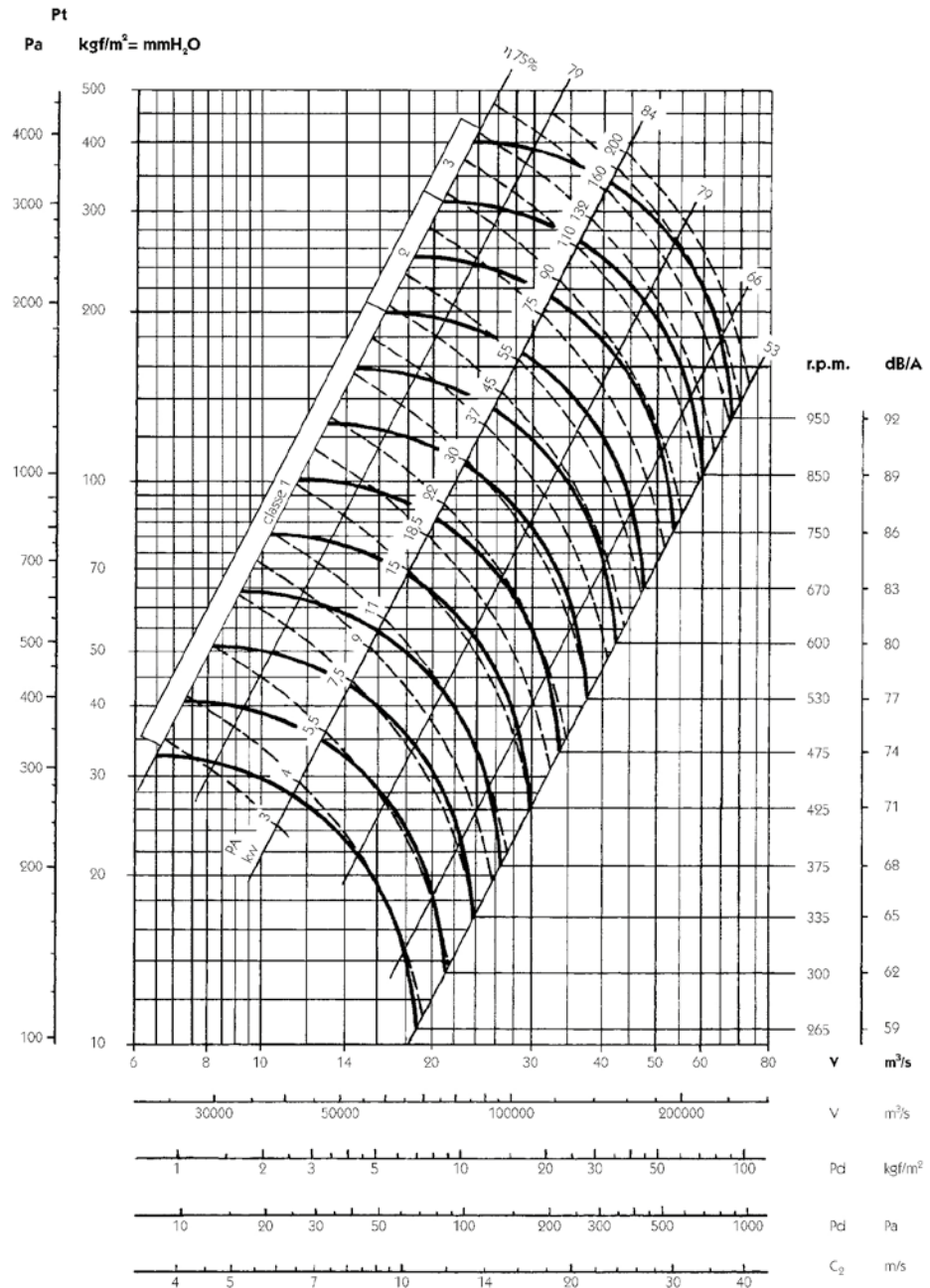
Eigenschaften Druckseite

Max. zul. U/min

	Klasse 1	Klasse 2	Klasse 3
≤ 100°C	710	900	1120
100...200°C	630	800	1000
200...300°C	560	710	900

Kennlinien

CMRS-X 1600



Volumenstromtoleranz $\pm 5\%$
 Schallpegeltoleranz $+3...5$ dB
 Toleranz Leistungsaufnahme (kW) $\pm 3\%$

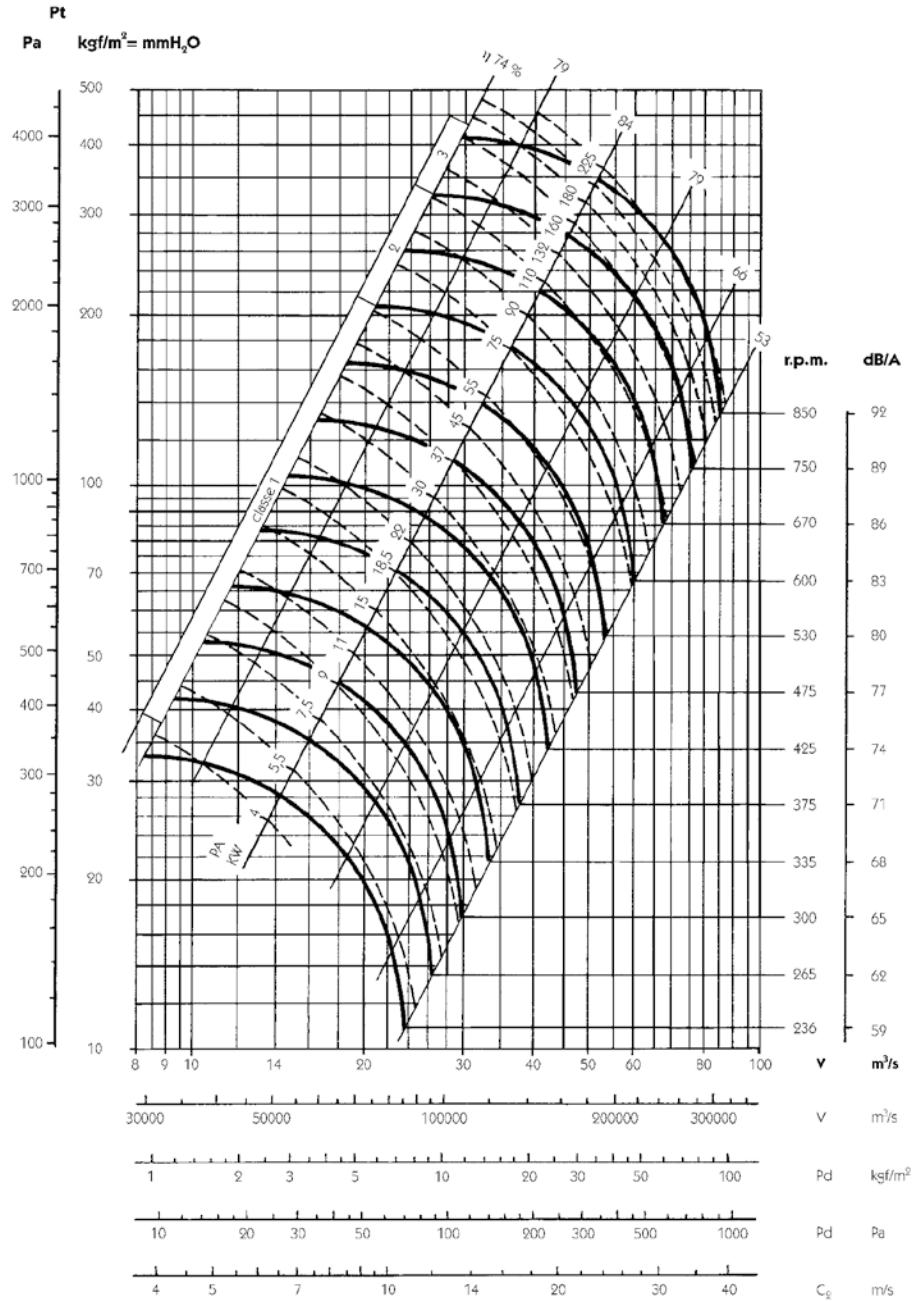
Eigenschaften Druckseite

Max. zul. U/min

	Klasse 1	Klasse 2	Klasse 3
$\leq 100^\circ\text{C}$	630	800	1000
100...200°C	560	710	900
200...300°C	500	630	800

Kennlinien

CMRS-X 1800



LARGE SERIES

Volumenstromtoleranz ±5 %
 Schallpegeltoleranz +3... 5 dB
 Toleranz Leistungsaufnahme (kW)
 ±3 %

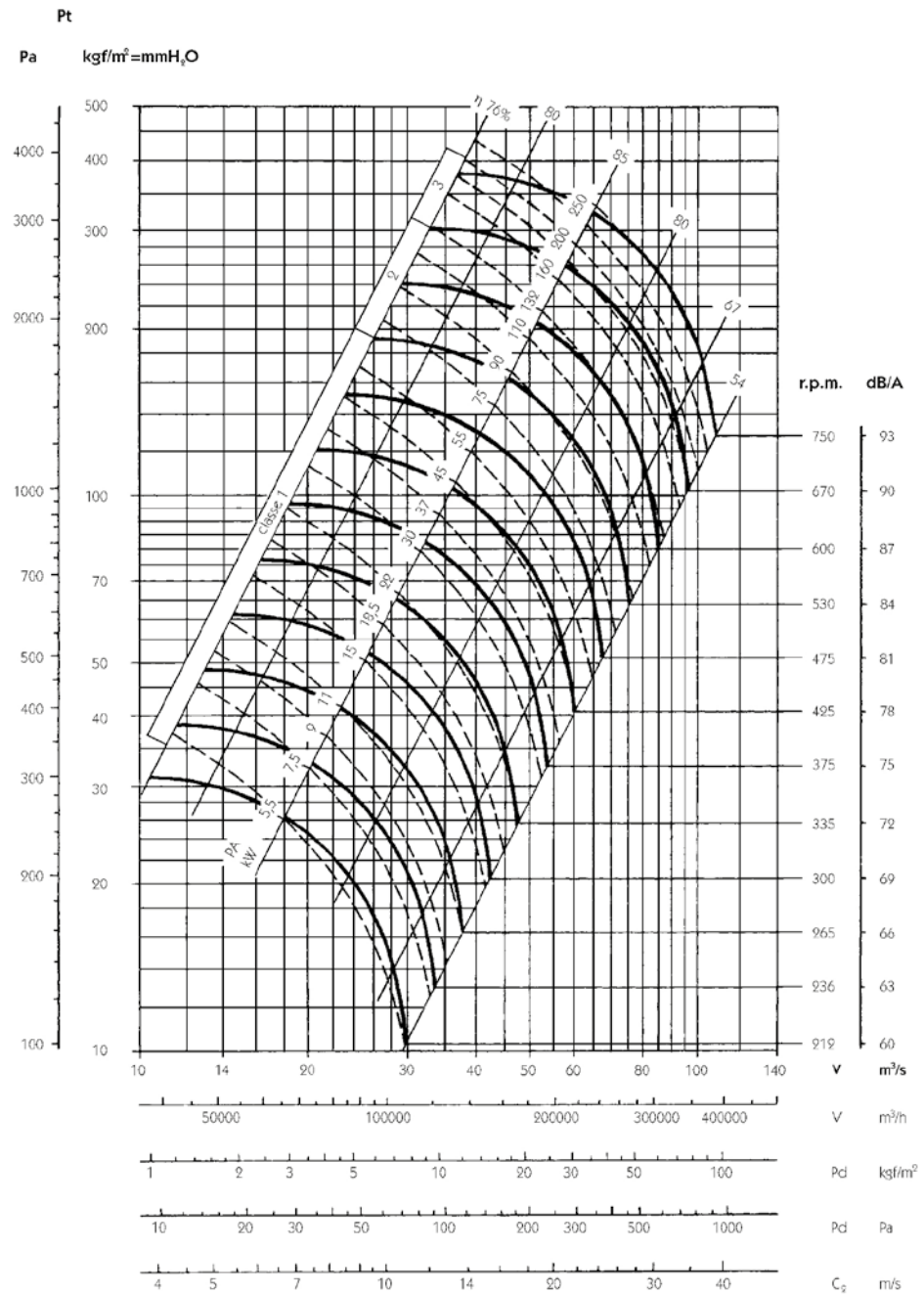
Max. zul. U/min

Eigenschaften Druckseite

	Klasse 1	Klasse 2	Klasse 3
≤ 100°C	560	710	900
100...200°C	500	630	800
200...300°C	450	560	710

Kennlinien

CMRS-X 2000



Volumenstromtoleranz ±5 %
Schallpegeltoleranz +3... 5 dB
Toleranz Leistungsaufnahme (kW)
±3 %

Eigenschaften Druckseite

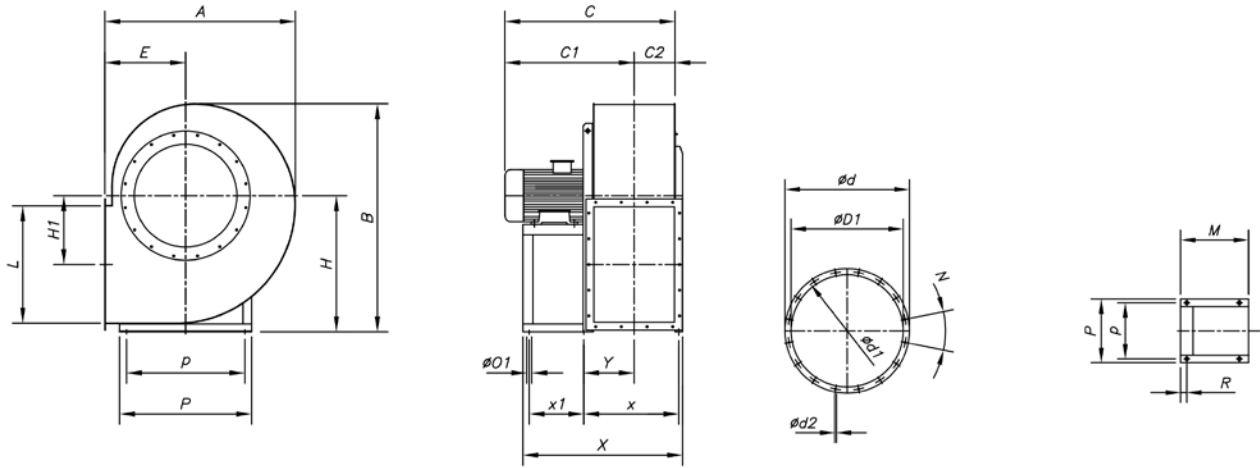
Max. zul. U/min

	Klasse 1	Klasse 2	Klasse 3
≤ 100°C	500	630	800
100...200°C	450	560	710
200...300°C	400	500	630

Abmessungen mm

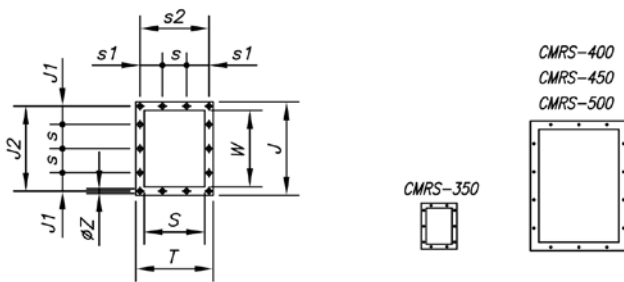
SYSTEM
4

CMRS 350...500



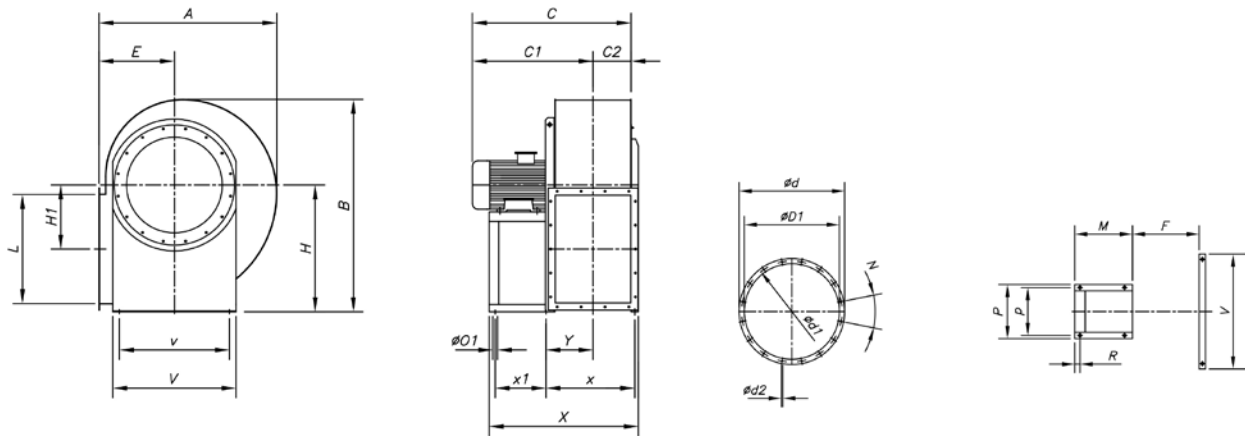
Frame	A	B	C	C1	C2	ØD1	Ød	Ød1	Ød2	N	E	H	H1	L	M	R	ØO1	P	p	X	x1	Y	
CMRS-350-2T-4	100 LA/2	592	743	594	464	130	360	434	405	12	8X45°	255	450	215	361	295	23	12	324	289	596	249	156
CMRS-350-4T-0.5	71 B/4	592	743	491	361	130	360	434	405	12	8X45°	255	450	215	361	220	14	10	225	203	521	156	183
CMRS-400-2T-5.5	112 M/2	666	824	641	495	146	405	491	448	12	8X45°	285	500	242	404	310	23	12	324	289	643	264	172
CMRS-400-2T-7.5	132 SA/2	666	824	670	524	146	405	491	448	12	8X45°	285	500	243	404	360	23	12	372	337	693	314	172
CMRS-400-4T-0.75	80 A/4	666	824	540	394	146	405	491	448	12	8X45°	285	500	243	404	225	14	10	225	203	558	166	194
CMRS-450-2T-10	132 SB/2	751	920	744	581	163	455	524	497	12	12X30°	320	560	273	453	360	23	12	372	337	728	314	190
CMRS-450-2T-15	160 MA/2	751	920	812	649	163	455	524	497	12	12X30°	320	560	273	453	470	28	14	440	395	838	414	195
CMRS-450-4T-1	80 B/4	751	920	575	412	163	455	524	497	12	12X30°	320	560	273	453	225	14	10	225	203	593	166	212
CMRS-450-4T-1.5	90 S/4	751	920	600	437	163	455	524	497	12	12X30°	320	560	273	453	260	17	10	260	234	628	183	227
CMRS-500-2T-20	160 MB/2	842	1024	853	670	183	505	580	551	12	12X30°	360	600	301	507	465	28	14	440	395	872	414	210
CMRS-500-2T-25	160 L/2	842	1024	952	769	183	505	580	551	12	12X30°	360	600	301	507	465	28	14	440	395	872	414	210
CMRS-500-4T-2	90 L/4	842	1024	639	456	183	505	580	551	12	12X30°	360	600	301	507	260	17	10	260	234	667	183	247
CMRS-500-4T-3	100 LA/4	842	1024	668	485	183	505	580	551	12	12X30°	360	600	301	507	295	23	12	324	289	702	249	210
CMRS-500-6T-0.75	80 B/6	842	1024	614	431	183	505	580	551	12	12X30°	360	600	301	507	225	14	10	225	203	632	166	232

AUSBLASÖFFNUNG

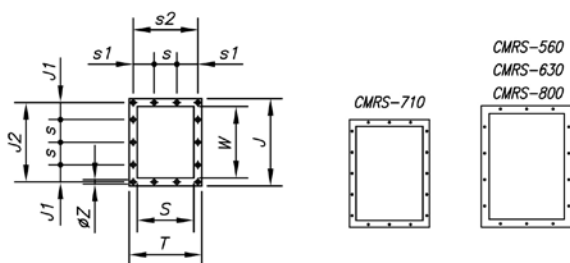


	T	J	J1	J2	S	s	s1	s2	W	ØZ
CMRS-350-2T-4	336	441	77	405	260	125	87	300	365	12
CMRS-350-4T-0.5	336	441	77	405	260	125	87	300	365	12
CMRS-400-2T-5.5	368	484	36	448	292	125	41	332	408	12
CMRS-400-2T-7.5	368	484	36	448	292	125	41	332	408	12
CMRS-400-4T-0.75	368	484	36	448	292	125	41	332	408	12
CMRS-450-2T-10	402	533	61	497	326	125	58	366	457	12
CMRS-450-2T-15	402	533	61	497	326	125	58	366	457	12
CMRS-450-4T-1	402	533	61	497	326	125	58	366	457	12
CMRS-450-4T-1.5	402	533	61	497	326	125	58	366	457	12
CMRS-500-2T-20	441	587	88	551	365	125	77	405	511	12
CMRS-500-2T-25	441	587	88	551	365	125	77	405	511	12
CMRS-500-4T-2	441	587	88	551	365	125	77	405	511	12
CMRS-500-4T-3	441	587	88	551	365	125	77	405	511	12
CMRS-500-6T-0.75	441	587	88	551	365	125	77	405	511	12

LARGE SERIES

Abmessungen mm
CMRS 560...800


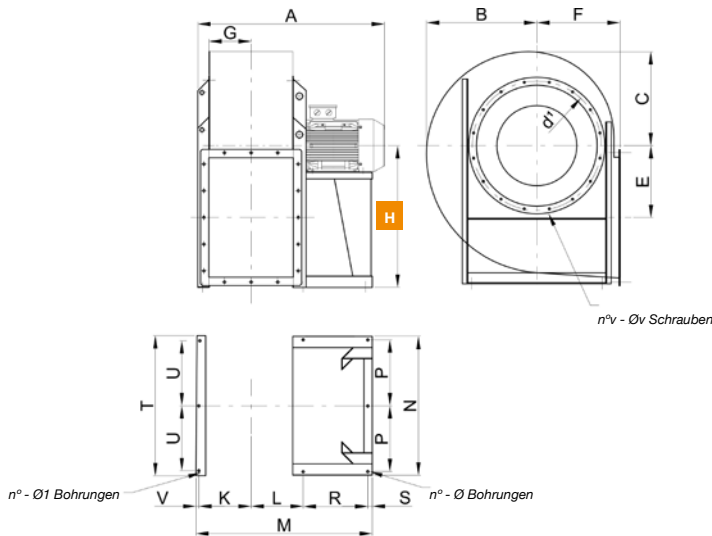
Frame	A	B	C	C1	C2	ØD1	Ød	Ød1	Ød2	N	E	H	H1	L	F	M	R	ØO1	P	p	V	v	X	x	x1	Y	
CMRS-560-4T-4	100 LB/4	938	1139	711	507	204	565	658	629	12	12X30°	400	670	331	569	412	295	23	12	324	289	720	632	762	464	249	231
CMRS-560-4T-5.5	112 M/4	938	1139	758	554	204	565	658	629	12	12X30°	400	670	331	569	412	310	23	12	324	289	720	632	777	464	264	231
CMRS-560-6T-1	90 S/6	938	1139	682	478	204	565	658	629	12	12X30°	400	670	331	569	412	260	17	10	260	234	720	632	727	501	183	268
CMRS-560-6T-1.5	90 L/6	938	1139	682	478	204	565	658	629	12	12X30°	400	670	331	569	412	260	17	10	260	234	720	632	727	501	183	268
CMRS-630-4T-7.5	132 S/4	1053	1279	877	648	229	635	738	698	12	12X30°	450	750	375	644	462	360	23	12	372	337	780	702	877	514	314	256
CMRS-630-4T-10	132 MA/4	1053	1279	941	712	229	635	738	698	12	12X30°	450	750	375	644	462	360	23	12	372	337	780	702	877	514	314	256
CMRS-630-6T-2	100 LA/6	1053	1279	761	532	229	635	738	698	12	12X30°	450	750	375	644	462	295	23	12	324	289	780	702	805	514	249	256
CMRS-630-6T-3	112 M/6	1053	1279	808	579	229	635	738	698	12	12X30°	450	750	375	644	462	310	23	12	324	289	780	702	827	514	264	256
CMRS-710-4T-15	160 M/4	1178	1436	996	738	258	715	825	775	14	16x22°30'	500	850	431	715	513	478	39	19	836	734	887	772	1059	617	372	323
CMRS-710-4T-20	160 L/4	1178	1436	1094	836	258	715	825	775	14	16x22°30'	500	850	431	715	513	478	39	19	836	734	887	772	1059	617	372	323
CMRS-710-6T-4	132 SA/6	1178	1436	931	673	258	715	825	775	14	16x22°30'	500	850	431	715	513	369	39	19	836	734	887	772	950	617	263	323
CMRS-710-6T-5.5	132 MA/6	1178	1436	996	738	258	715	825	775	14	16x22°30'	500	850	431	715	513	369	39	19	836	734	887	772	950	617	263	323
CMRS-800-4T-25	180 M/4	1313	1593	1140	851	289	805	920	861	14	16x22°30'	560	950	482	801	577	547	39	19	926	862	968	867	1192	681	441	356
CMRS-800-4T-30	180 L/4	1313	1593	1178	889	289	805	920	861	14	16x22°30'	560	950	482	801	577	547	39	19	926	862	968	867	1192	681	441	356
CMRS-800-6T-7.5	132 M/6	1313	1593	1059	770	289	805	920	861	14	16x22°30'	560	950	482	801	577	369	39	19	926	862	968	867	1014	681	263	356
CMRS-800-6T-10	160 M/6	1313	1593	1059	770	289	805	920	861	14	16x22°30'	560	950	482	801	577	478	39	19	926	862	968	867	1123	681	372	356

AUSBLASÖFFNUNG


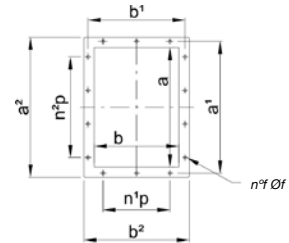
	T	J	J1	J2	S	s	s1	s2	W	ØZ
CMRS-560-4T-4	504	669	74	629	412	160	72	464	573	14
CMRS-560-4T-5.5	504	669	74	629	412	160	72	464	573	14
CMRS-560-6T-1	504	669	74	629	412	160	72	464	573	14
CMRS-560-6T-1.5	504	669	74	629	412	160	72	464	573	14
CMRS-630-4T-7.5	553	738	109	698	462	160	96	513	644	14
CMRS-630-4T-10	553	738	109	698	462	160	96	513	644	14
CMRS-630-6T-2	553	738	109	698	462	160	96	513	644	14
CMRS-630-6T-3	553	738	109	698	462	160	96	513	644	14
CMRS-710-4T-15	607	815	67	775	511	160	123	567	719	14
CMRS-710-4T-20	607	815	67	775	511	160	123	567	719	14
CMRS-710-6T-4	607	815	67	775	511	160	123	567	719	14
CMRS-710-6T-5.5	607	815	67	775	511	160	123	567	719	14
CMRS-800-4T-25	689	921	135	871	574	200	119	639	808	14
CMRS-800-4T-30	689	921	135	871	574	200	119	639	808	14
CMRS-800-6T-7.5	689	921	135	871	574	200	119	639	808	14
CMRS-800-6T-10	689	921	135	871	574	200	119	639	808	14

Abmessungen mm

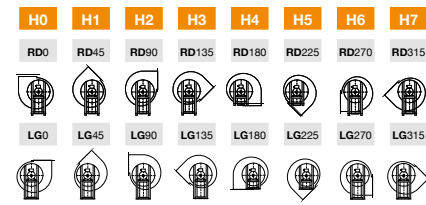
CMRS 900...1400



AUSBLASÖFFNUNG



AUSRICHTUNGEN



H *Das Maß H (Abstand zwischen Boden und Achse) variiert je nach Ausrichtung.

	Frame	A*	B	C	E	F	G	HO-1-2-3	H4-5	H6-7	L	K	M*	N	P	R*	S	T	U
CMRS-900	225 S/4	1425	835	710	543	630	322	850	630	1060	368	363	1257	1021	480	460	40	1100	480
CMRS-900	225 M/4	1425	835	710	543	630	322	850	630	1060	368	363	1257	1021	480	460	40	1100	480
CMRS-900	160 L/6	1275	835	710	543	630	322	850	630	1060	368	363	1132	1021	480	335	40	1100	480
CMRS-900	180 L/6	1315	835	710	543	630	322	850	630	1060	368	363	1177	1021	480	380	40	1100	480
CMRS-1000	250 M/4	1585	930	795	610	710	360	950	710	1180	407	396	1414	1120	530	520	50	1230	530
CMRS-1000	280 S/4	1710	930	795	610	710	360	950	710	1180	407	396	1534	1120	530	640	50	1230	530
CMRS-1000	200 LR/6	1460	930	795	610	710	360	950	710	1180	407	396	1334	1120	530	440	50	1230	530
CMRS-1000	200 L/6	1460	930	795	610	710	360	950	710	1180	407	396	1334	1120	530	440	50	1230	530
CMRS-1120	225 M/6	1615	1045	895	683	800	403	1060	800	1320	480	446	1450	1260	590	420	50	1370	590
CMRS-1120	250 M/6	1690	1045	895	683	800	403	1060	800	1320	480	446	1520	1260	590	490	50	1370	590
CMRS-1250	280 M/6	1912	1175	1005	770	900	452	1180	900	1500	528	495	1707	1390	655	610	50	1540	655
CMRS-1250	315 S/6	1935	1175	1005	770	900	452	1180	900	1500	528	495	1797	1390	655	670	50	1540	655
CMRS-1400	315 M/6	2145	1305	1115	854	1000	506	1320	1000	1700	603	549	1906	1530	725	640	60	1690	725
CMRS-1400	315 M/6	2145	1305	1115	854	1000	506	1320	1000	1700	603	549	1906	1530	725	640	60	1690	725

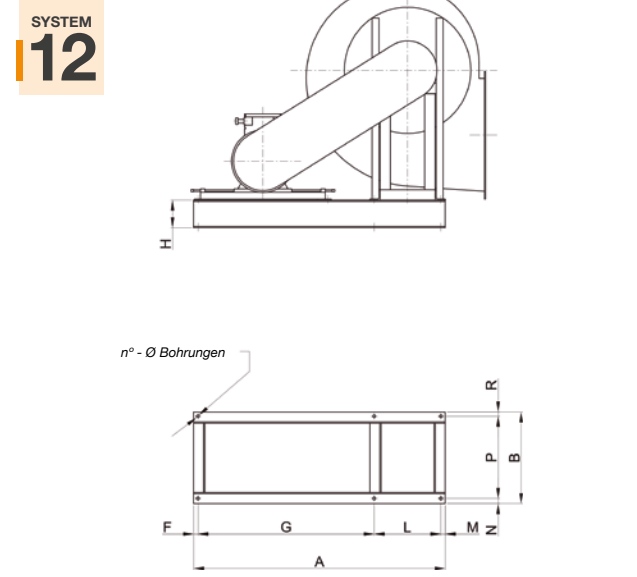
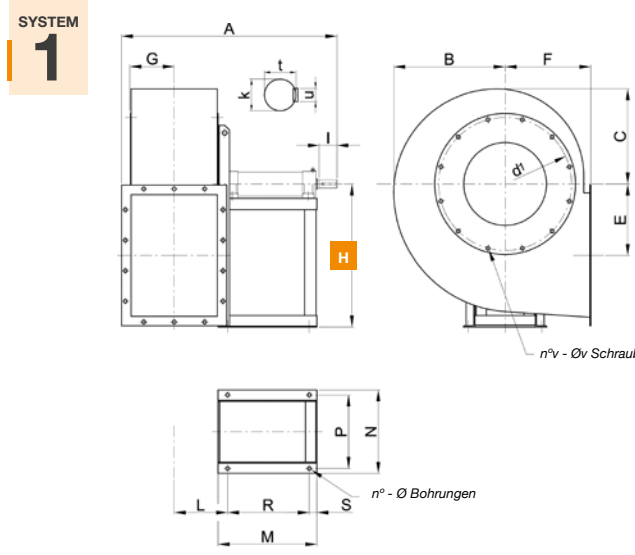
AUSBLASÖFFNUNG

	V	n°	Φ	Φ¹	d¹	n°v	Φv	a	b	a¹	b¹	a²	b²	n1p	n2p	n¹f	Φf	Kg	GD²
CMRS-900	26	5+3	19	19	958	16	M10	898	638	968	708	1018	758	3-200	4-200	18	14	630	47
CMRS-900	26	5+3	19	19	958	16	M10	898	638	968	708	1018	758	3-200	4-200	18	14	650	47
CMRS-900	26	5+3	19	19	958	16	M10	898	638	968	708	1018	758	3-200	4-200	18	14	460	47
CMRS-900	26	5+3	19	19	958	16	M10	898	638	968	708	1018	758	3-200	4-200	18	14	500	47
CMRS-1000	41	5+3	19	19	1067	24	M10	1007	715	1077	785	1127	835	3-200	4-200	18	14	830	77,8
CMRS-1000	41	5+3	19	19	1067	24	M10	1007	715	1077	785	1127	835	3-200	4-200	18	14	940	77,8
CMRS-1000	41	5+3	19	19	1067	24	M10	1007	715	1077	785	1127	835	3-200	4-200	18	14	700	77,8
CMRS-1000	41	5+3	19	19	1067	24	M10	1007	715	1077	785	1127	835	3-200	4-200	18	14	720	77,8
CMRS-1120	54	5+3	24	24	1200	24	M10	1130	801	1210	881	1270	941	3-200	5-200	20	18	1080	135
CMRS-1120	54	5+3	24	24	1200	24	M10	1130	801	1210	881	1270	941	3-200	5-200	20	18	1200	135
CMRS-1250	54	5+3	24	24	1337	24	M10	1267	898	1347	978	1407	1038	4-200	6-200	24	18	1460	240
CMRS-1250	54	5+3	24	24	1337	24	M10	1267	898	1347	978	1407	1038	4-200	6-200	24	18	1600	240
CMRS-1400	54	5+3	24	24	1491	32	M10	1421	1007	1501	1087	1561	1147	4-200	6-200	24	18	2050	415
CMRS-1400	54	5+3	24	24	1491	32	M10	1421	1007	1501	1087	1561	1147	4-200	6-200	24	18	2110	415

*Für Ausführungen mit HIGH TEMP Abmessungen A-M-R + 50 mm.
kg = Gewicht Ventilator mit Motor.
GD² = Trägheitsmoment des Laufrades, ausgedrückt in kgf x m²

Abmessungen mm

CMRS-X 250...500



	A*	B	C	E	F	G	H0	H1	H2	H3
CMRS-250	500	240	210	150	195	93	315	315	315	315
CMRS-280	605	265	225	171	200	104	375	375	375	375
CMRS-310	630	300	225	196	225	116	400	400	400	400
CMRS-350	860	335	285	215	255	130	450	450	450	450
CMRS-400	1000	380	320	243	285	146	500	500	500	500
CMRS-450	1025	425	360	273	320	163	560	560	560	560
CMRS-500	1075	470	405	301	360	182	600	600	600	600

	A	B*	H	F	G	L	M	N
CMRS-250	700	185	80	15	480	190	15	20
CMRS-280	895	265	100	20	630	230	15	25
CMRS-310	895	265	100	20	630	230	15	25
CMRS-350	980	450	120	20	630	310	20	25
CMRS-400	1020	530	120	20	650	330	20	25
CMRS-450	1175	530	120	25	800	330	20	25
CMRS-500	1265	495	160	25	830	385	25	30

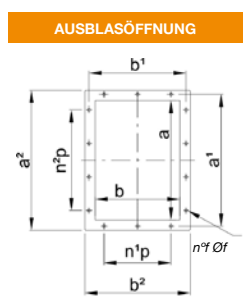
	H4	H5	H6	H7	L	M*	N	P	R*	S
CMRS-250	195	195	315	315	144	220	214	190	145	25
CMRS-280	200	200	375	375	155	290	254	230	215	25
CMRS-310	225	225	400	400	167	290	254	230	215	25
CMRS-350	255	255	450	450	181	480	350	310	400	30
CMRS-400	285	285	500	500	198	560	370	330	480	30
CMRS-450	320	320	560	560	215	560	370	330	480	30
CMRS-500	360	360	600	600	234	520	438	385	430	80

	P*	R	n°	Φ	Kg
CMRS-250	145	20	6	10	19
CMRS-280	215	25	6	12	30
CMRS-310	215	25	6	12	30
CMRS-350	400	25	6	14	45
CMRS-400	480	25	6	14	50
CMRS-450	480	25	6	14	55
CMRS-500	430	35	6	17	78

	n°	Φ	k	l	t	u	d'	n°v	Φv	Kg	GD²
CMRS-250	4	10	19 k6	40	21,5	6	292	8	M8	30	0,15
CMRS-280	4	12	24 k6	50	27	8	332	8	M8	40	0,2
CMRS-310	4	12	24 k6	50	27	8	366	8	M8	45	0,35
CMRS-350	4	14	28 k6	60	31	8	405	8	M8	75	0,6
CMRS-400	4	14	38 k6	80	41	10	448	8	M8	85	1,1
CMRS-450	4	14	38 k6	80	41	10	497	8	M8	100	2
CMRS-500	4	17	42 k6	110	45	12	551	12	M8	140	3,3

(*) Für Ausführungen mit HIGH TEMP bei Modellen von 250 bis 500, Maße B-P + 50 mm.
Kg = Gewicht des Sockels.

(*) Für Ausführungen mit HIGH TEMP bei Modellen von 250 bis 500, Maße A-M-R + 50 mm.
kg = Gewicht Ventilator ohne Motor.
GD² = Trägheitsmoment des Laufrades, ausgedrückt in kgf x m²



AUSBLASÖFFNUNG

	a	b	a¹	b¹	a²	b²	n¹p	n²p	n¹f	Øf
CMRS-250	256	183	292	219	326	253	1-112	2-112	10	12
CMRS-280	288	205	332	249	368	285	1-125	2-125	10	12
CMRS-310	322	229	366	273	402	309	1-125	2-125	10	12
CMRS-350	361	256	405	300	441	336	1-125	2-125	10	12
CMRS-400	404	288	448	332	484	368	2-125	3-125	14	12
CMRS-450	453	322	497	366	533	402	2-125	3-125	14	12
CMRS-500	507	361	551	405	587	441	2-125	3-125	14	12

AUSRICHTUNGEN

H0	H1	H2	H3	H4	H5	H6	H7
RD0	RD45	RD90	RD135	RD180	RD225	RD270	RD315
LG0	LG45	LG90	LG135	LG180	LG225	LG270	LG315

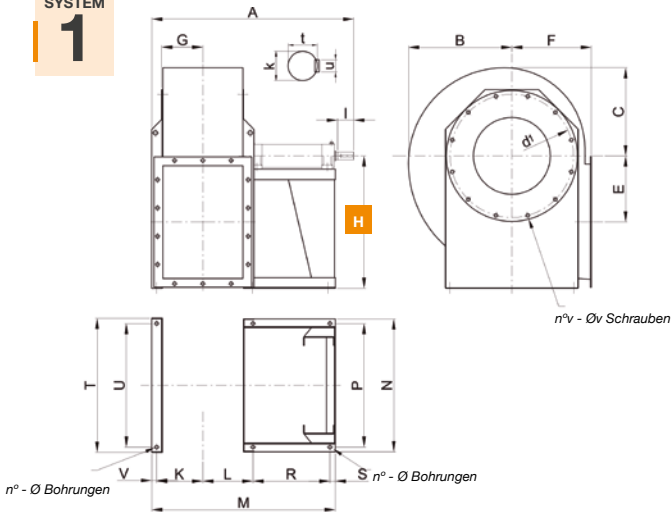
H *Das Maß H (Abstand zwischen Boden und Achse) variiert je nach Ausrichtung.

LARGE SERIES

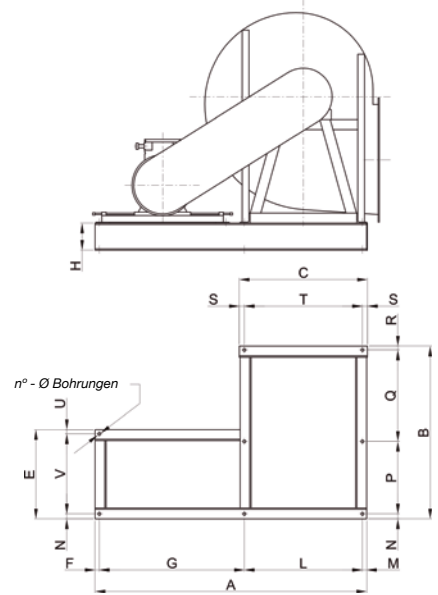
Abmessungen mm

CMRS-X 560..800

SYSTEM 1



SYSTEM 12



	A*	B	C	E	F	G	H0	H1	H2	H3	H4	H5
CMRS-560	1135	525	445	331	400	204	670	670	670	670	400	400
CMRS-630	1185	590	505	375	450	228	750	750	750	750	450	450
CMRS-710	1340	670	570	431	500	255	670	670	670	670	500	500
CMRS-800	1450	745	635	482	560	286	750	750	750	750	560	560

	A	B*	C	E	H	F	G	L	M	N
CMRS-560	1415	975	690	510	160	25	735	630	25	30
CMRS-630	1610	1025	760	530	160	25	860	700	25	30
CMRS-710	1980	1175	920	690	180	30	1150	770	30	30
CMRS-800	2070	1285	1000	690	180	30	1150	860	30	30

	H6	H7	L	K	M*	N	P	R*	S	T	U	V
CMRS-560	670	670	255	237	985	683	630	430	40	690	630	23
CMRS-630	750	750	279	263	1035	753	700	430	40	760	700	23
CMRS-710	850	850	306	294	1184	831	770	515	40	845	770	29
CMRS-800	950	950	337	325	1296	921	860	565	40	935	860	29

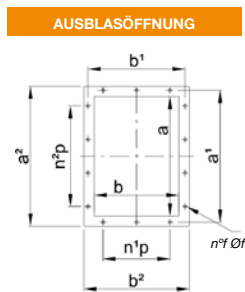
	P*	Q	R	S	T	U	V	n°	Φ	Kg
CMRS-560	430	492	23	30	630	25	455	8	17	110
CMRS-630	430	542	23	30	700	25	475	8	17	120
CMRS-710	515	600	30	75	770	30	630	10	19	172
CMRS-800	565	662	28	70	860	30	630	10	19	180

	n°	Φ	k	l	t	u	d'	n°v	Φv	Kg	GD²	
CMRS-560	4+2	17	48	k6	110	51,5	14	629	12	M8	180	5,2
CMRS-630	4+2	17	48	k6	110	51,5	14	698	12	M8	220	8,5
CMRS-710	5+3	19	48	k6	110	51,5	14	775	16	M10	280	15,5
CMRS-800	5+3	19	55	m6	110	59	16	861	16	M10	350	28,5

(*) Für Ausführungen mit HIGH TEMP bei Modellen von 560 bis 630, Maße B-P + 50 mm.
Kg = Gewicht des Sockels.

(*) Für Ausführungen mit HIGH TEMP bei Modellen von 560 bis 630, Maße A-M-R + 50 mm.
kg = Gewicht Ventilator ohne Motor.
GD² = Trägheitsmoment des Laufrades, ausgedrückt in kgf x m²

LARGE SERIES



AUSBLASÖFFNUNG										
	a	b	a'	b'	a²	b²	n°p	n°p	n°f	Φf
CMRS-560	569	404	629	464	669	504	2-160	3-160	14	14
CMRS-630	638	453	698	513	738	553	2-160	3-160	14	14
CMRS-710	715	507	775	567	815	607	2-160	4-160	16	14
CMRS-800	801	569	871	639	921	689	2-200	3-200	14	14

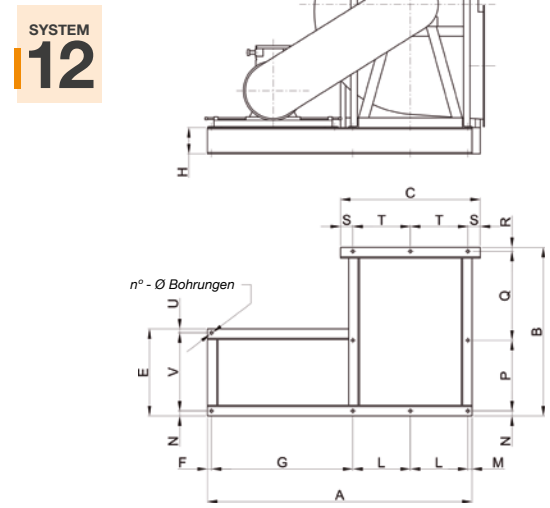
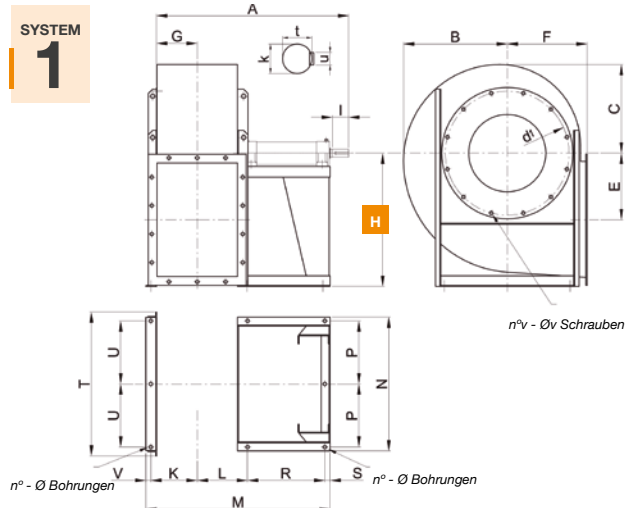
AUSRICHTUNGEN

H0	H1	H2	H3	H4	H5	H6	H7
RD0	RD45	RD90	RD135	RD180	RD225	RD270	RD315
LG0	LG45	LG90	LG135	LG180	LG225	LG270	LG315

H *Das Maß H (Abstand zwischen Boden und Achse) variiert je nach Ausrichtung.

Abmessungen mm

CMRS-X 900...2000



	A*	B	C	E	F	G	H0	H1	H2	H3	H4	H5
CMRS-900	1515	835	710	543	630	322	850	850	850	850	630	630
CMRS-1000	1690	930	795	610	710	360	950	950	950	950	710	710
CMRS-1120	1980	1045	895	683	800	403	1060	1060	1060	1060	800	800
CMRS-1250	2080	1175	1005	770	900	452	1180	1180	1180	1180	900	900
CMRS-1400	2270	1305	1115	854	1000	506	1320	1320	1120	1120	1000	1000
CMRS-1600	2580	1535	1245	956	1120	568	1500	1500	1250	1250	1120	1120
CMRS-1800	2790	1705	1390	1066	1250	636	1650	1550	1400	1320	1250	1250
CMRS-2000	2940	1920	1555	1195	1400	713	1850	1700	1600	1450	1400	1400

	A	B*	C	E	H	F	G	L	M	N
CMRS-900	2200	1355	1100	750	180	30	1180	480	30	30
CMRS-1000	2300	1475	1230	755	180	30	1180	530	30	35
CMRS-1120	2470	1755	1370	830	180	35	1220	590	35	35
CMRS-1250	2600	1850	1540	830	180	35	1220	655	35	35
CMRS-1400	3150	2000	1690	990	180	35	1630	725	35	35
CMRS-1600	3340	2295	1950	990	180	35	1630	820	35	35
CMRS-1800	3590	2435	2150	1090	180	30	1700	915	30	30
CMRS-2000	3800	2600	2390	1100	180	35	1700	1015	35	35

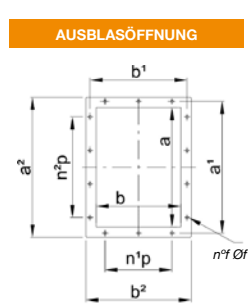
	H6	H7	L	K	M*	N	P	R*	S	T	U	V
CMRS-900	1060	1060	368	363	1362	1021	480	565	40	1100	480	26
CMRS-1000	1180	1180	407	396	1499	1120	530	605	50	1230	530	41
CMRS-1120	1320	1320	480	446	1790	1260	590	760	50	1370	590	54
CMRS-1250	1500	1500	528	495	1887	1390	655	760	50	1540	655	54
CMRS-1400	1700	1500	603	549	2046	1530	725	780	60	1690	725	54
CMRS-1600	1900	1600	684	621	2349	1720	820	920	60	1950	820	64
CMRS-1800	2120	1800	753	699	2486	1910	915	920	60	2150	915	54
CMRS-2000	2360	2000	830	776	2670	2110	1015	920	60	2390	1015	84

	P*	Q	R	S	T	U	V	n°	Φ	Kg
CMRS-900	565	731	29	70	480	30	690	10	19	195
CMRS-1000	605	803	32	85	530	30	690	10	19	270
CMRS-1120	760	926	34	95	590	35	760	10	24	305
CMRS-1250	760	1023	32	115	655	35	760	10	24	320
CMRS-1400	780	1152	33	120	725	35	920	10	24	375
CMRS-1600	920	1305	35	155	820	35	920	10	28	405
CMRS-1800	920	1452	33	160	915	30	1030	10	28	495
CMRS-2000	920	1606	39	180	1015	35	1030	10	28	520

	n°	Φ	k	l	t	u	d'	n°v	Φv	Kg	GD²	
CMRS-900	5+3	19	55	m6	110	59	16	958	16	M10	430	47
CMRS-1000	5+3	19	65	m6	140	69	18	1067	24	M10	550	77,8
CMRS-1120	5+3	24	75	m6	140	79,5	20	1200	24	M10	870	135
CMRS-1250	5+3	24	75	m6	140	79,5	20	1337	24	M10	1100	240
CMRS-1400	5+3	24	80	m6	170	85	22	1491	32	M10	1580	415
CMRS-1600	5+3	28	90	m6	170	95	25	1663	32	M12	2000	700
CMRS-1800	5+3	28	100	j6	210	106	28	1856	32	M12	2780	1310
CMRS-2000	5+3	28	100	j6	210	106	28	2073	32	M12	3400	2050

(*) Für Ausführungen mit HIGH TEMP bei Modellen von 710 bis 900, Maße B-P + 50 mm.
Kg = Gewicht des Sockels.

(*) Für Ausführungen mit HIGH TEMP bei Modellen von 710 bis 900, Maße A-M-R + 50 mm.
kg = Gewicht Ventilator ohne Motor.
GD² = Trägheitsmoment des Laufrades, ausgedrückt in kgf x m²



AUSBLASÖFFNUNG

	a	b	a'	b'	a²	b²	n°p	n°p	n°f	Φf
CMRS-900	898	638	968	708	1018	758	3-200	4-200	18	14
CMRS-1000	1007	715	1077	785	1127	835	3-200	4-200	18	14
CMRS-1120	1130	801	1210	881	1270	941	3-200	5-200	20	18
CMRS-1250	1267	898	1347	978	1407	1038	4-200	6-200	24	18
CMRS-1400	1421	1007	1501	1087	1561	1147	4-200	6-200	24	18
CMRS-1600	1593	1130	1683	1220	1753	1290	5-200	7-200	28	22
CMRS-1800	1786	1267	1876	1357	1946	1427	6-200	8-200	32	22
CMRS-2000	2003	1421	2093	1511	2163	1581	6-200	9-200	34	22

AUSRICHTUNGEN

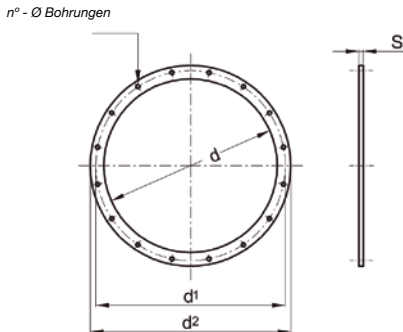
	H0	H1	H2	H3	H4	H5	H6	H7
RD0	RD45	RD90	RD135	RD180	RD225	RD270	RD315	
LG0	LG45	LG90	LG135	LG180	LG225	LG270	LG315	

H *Das Maß H (Abstand zwischen Boden und Achse) variiert je nach Ausrichtung.

LARGE SERIES

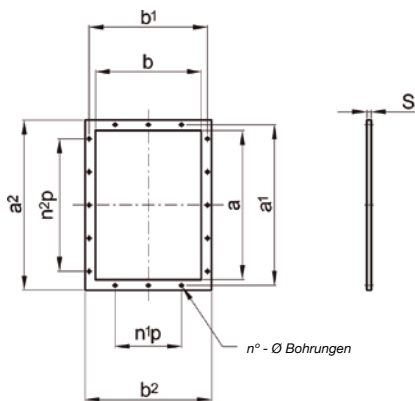
Zubehör

Gegenflansch Ansaugseite



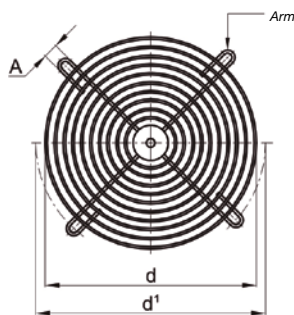
	d	d ¹	d ²	n°	Φ	S	Kg
CMRS-250	255	292	325	8	11	4	1
CMRS-280	286	332	366	8	11	5	1,6
CMRS-310	321	366	401	8	11	5	1,8
CMRS-350	361	405	441	8	11	5	2
CMRS-400	406	448	486	12	11	5	2,2
CMRS-450	456	497	536	12	11	5	2,5
CMRS-500	506	551	586	12	11	5	2,7
CMRS-560	568	629	668	12	11	6	4,6
CMRS-630	638	698	738	12	11	6	5
CMRS-710	718	775	818	16	13	6	5,5
CMRS-800	808	861	908	16	13	6	7
CMRS-900	908	958	1008	16	13	6	7
CMRS-1000	1008	1067	1108	24	13	6	7,8
CMRS-1120	1130	1200	1250	24	13	8	13,8
CMRS-1250	1260	1337	1380	24	13	8	15,5
CMRS-1400	1410	1491	1530	32	13	8	17
CMRS-1600	1610	1663	1730	32	15	8	19,5
CMRS-1800	1810	1856	1930	32	15	8	21,7
CMRS-2000	2010	2073	2130	32	15	8	24

Gegenflansch Druckseite



	a	b	a ¹	b ¹	a ²	b ²	n°p	n2p	n°	Φ	s	Kg
CMRS-250	256	183	292	219	326	253	1-112	2-112	10	12	4	1,1
CMRS-280	288	205	332	249	368	285	1-125	2-125	10	12	5	1,8
CMRS-310	322	229	366	273	402	309	1-125	2-125	10	12	5	2
CMRS-350	361	256	405	300	441	336	1-125	2-125	10	12	5	2,2
CMRS-400	404	288	448	332	484	368	2-125	3-125	14	12	5	2,4
CMRS-450	453	322	497	366	533	402	2-125	3-125	14	12	5	2,7
CMRS-500	507	361	551	405	587	441	2-125	3-125	14	12	5	3
CMRS-560	569	404	629	464	669	504	2-160	3-160	14	14	6	5
CMRS-630	638	453	698	513	738	553	2-160	3-160	14	14	6	5,6
CMRS-710	715	507	775	567	815	607	2-160	4-160	16	14	6	6,2
CMRS-800	801	569	871	639	921	689	2-200	3-200	14	14	8	11,2
CMRS-900	898	638	968	708	1018	758	3-200	4-200	18	14	8	12,5
CMRS-1000	1007	715	1077	785	1127	835	3-200	4-200	18	14	8	14
CMRS-1120	1130	801	1210	881	1270	941	3-200	5-200	20	18	8	18
CMRS-1250	1267	898	1347	978	1407	1038	4-200	6-200	24	18	8	20
CMRS-1400	1421	1007	1501	1087	1561	1147	4-200	6-200	24	18	8	22
CMRS-1600	1593	1130	1683	1220	1753	1290	5-200	7-200	28	22	8	28,5
CMRS-1800	1786	1267	1876	1357	1946	1427	6-200	8-200	32	22	8	31,5
CMRS-2000	2003	1421	2093	1511	2163	1581	6-200	9-200	34	22	8	35

Schutzgitter Ansaugseite

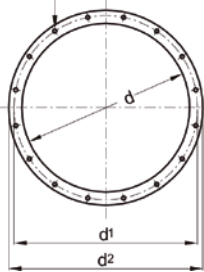


	d	d ¹	A	n°	Kg
CMRS-250	255	292	11	4	0,3
CMRS-280	286	332	11	4	0,35
CMRS-310	321	366	11	4	0,4
CMRS-350	361	405	11	8	0,7
CMRS-400	406	448	11	8	0,8
CMRS-450	456	497	11	8	0,9
CMRS-500	506	551	11	8	0,9
CMRS-560	568	629	11	8	1,2
CMRS-630	638	698	11	8	1,5
CMRS-710	718	775	13	8	2
CMRS-800	808	861	13	8	2,5
CMRS-900	908	958	13	8	3
CMRS-1000	1008	1067	13	8	3,5
CMRS-1120	1130	1200	13	8	8,5
CMRS-1250	1260	1337	13	8	10
CMRS-1400	1410	1491	13	8	13
CMRS-1600	1610	1663	15	8	16
CMRS-1800	1810	1856	15	8	25
CMRS-2000	2010	2073	15	8	35

Zubehör

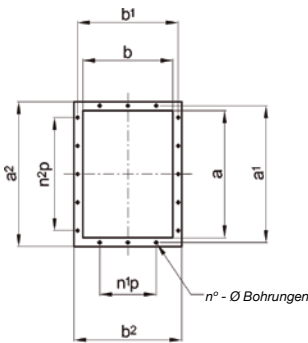
Schwingungsdämpfende Dichtung Ansaugseite

n° - Ø Bohrungen



	d	d ¹	d ²	n°	Φ	H	Kg
CMRS-250	255	292	325	8	11	200	2,2
CMRS-280	286	332	366	8	11	200	3,4
CMRS-310	321	366	401	8	11	200	3,8
CMRS-350	361	405	441	8	11	200	4,2
CMRS-400	406	448	486	12	11	200	4,6
CMRS-450	456	497	536	12	11	200	5,1
CMRS-500	506	551	586	12	11	200	5,6
CMRS-560	568	629	668	12	11	200	9,4
CMRS-630	638	698	738	12	11	200	10,4
CMRS-710	718	775	818	16	13	200	11,6
CMRS-800	808	861	908	16	13	200	13
CMRS-900	908	958	1008	16	13	200	14,4
CMRS-1000	1008	1067	1108	24	13	200	16
CMRS-1120	1130	1200	1250	24	13	200	29
CMRS-1250	1260	1337	1380	24	13	200	33
CMRS-1400	1410	1491	1530	32	13	200	36
CMRS-1600	1610	1663	1730	32	15	200	43
CMRS-1800	1810	1856	1930	32	15	200	47
CMRS-2000	2010	2073	2130	32	15	200	52

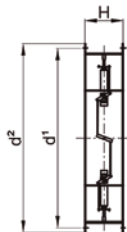
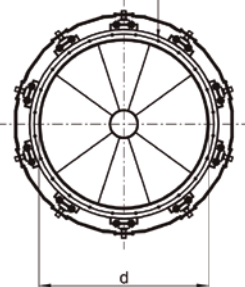
Schwingungsdämpfende Dichtung Druckseite



	a	b	a ¹	b ¹	a ²	b ²	n°p	n°p	n°	Φ	H	Kg
CMRS-250	256	183	292	219	326	253	1-112	2-112	10	12	200	2,4
CMRS-280	288	205	332	249	368	285	1-125	2-125	10	12	200	3,8
CMRS-310	322	229	366	273	402	309	1-125	2-125	10	12	200	4,2
CMRS-350	361	256	405	300	441	336	1-125	2-125	10	12	200	4,6
CMRS-400	404	288	448	332	484	368	2-125	3-125	14	12	200	5
CMRS-450	453	322	497	366	533	402	2-125	3-125	14	12	200	5,6
CMRS-500	507	361	551	405	587	441	2-125	3-125	14	12	200	6,2
CMRS-560	569	404	629	464	669	504	2-160	3-160	14	14	200	10,2
CMRS-630	638	453	698	513	738	553	2-160	3-160	14	14	200	11,4
CMRS-710	715	507	775	567	815	607	2-160	4-160	16	14	200	12,6
CMRS-800	801	569	871	639	921	689	2-160	4-160	16	14	200	23
CMRS-900	898	638	968	708	1018	758	3-200	4-200	18	14	200	25,5
CMRS-1000	1007	715	1077	785	1127	835	3-200	4-200	18	14	200	28,5
CMRS-1120	1130	801	1210	881	1270	941	3-200	5-200	20	18	200	37
CMRS-1250	1267	898	1347	978	1407	1038	4-200	6-200	24	18	200	41
CMRS-1400	1421	1007	1501	1087	1561	1147	4-200	6-200	24	18	200	46
CMRS-1600	1593	1130	1683	1220	1753	1290	5-200	7-200	28	22	200	60
CMRS-1800	1786	1267	1876	1357	1946	1427	6-200	8-200	32	22	200	66
CMRS-2000	2003	1421	2093	1511	2163	1581	6-200	9-200	34	22	200	73

Saugstromregler

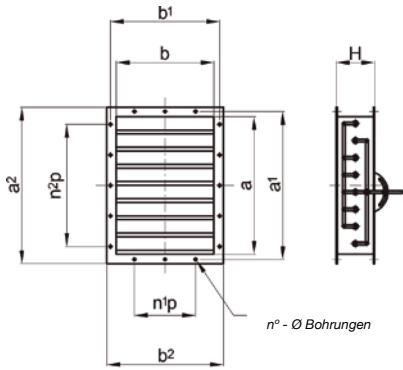
n° - Ø Bohrungen



	d	d ¹	d ²	n°	Φ	H	Kg
CMRS-310	321	366	401	8	11	200	24
CMRS-350	361	405	441	8	11	250	26
CMRS-400	406	448	486	12	11	250	30
CMRS-450	456	497	536	12	11	250	32
CMRS-500	506	551	586	12	11	250	45
CMRS-560	568	629	668	12	11	250	50
CMRS-630	638	698	738	12	11	300	58
CMRS-710	718	775	818	16	13	300	68
CMRS-800	808	861	908	16	13	350	87
CMRS-900	908	958	1008	16	13	350	102
CMRS-1000	1008	1067	1108	24	13	350	120
CMRS-1120	1130	1200	1250	24	13	400	150
CMRS-1250	1260	1337	1380	24	13	400	170
CMRS-1400	1410	1491	1530	32	13	400	190
CMRS-1600	1610	1663	1730	32	15	460	210
CMRS-1800	1810	1856	1930	32	15	500	250
CMRS-2000	2010	2073	2130	32	15	500	320

Zubehör

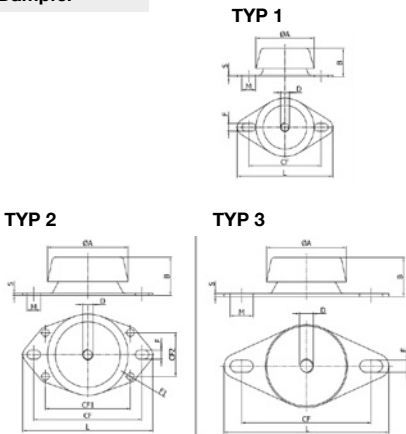
Gegenläufiger Lamellendämpfer



	a	b	a1	b1	a2	b2	n1p	n2p	n°	Φ	H (1)	H (2)	Kg (1)	Kg (2)
CMRS-310	322	229	366	273	402	309	1-125	2-125	10	12	220	250	11	12
CMRS-350	361	256	405	300	441	336	1-125	2-125	10	12	220	250	14	15
CMRS-400	404	288	448	332	484	368	2-125	3-125	14	12	220	250	18	19
CMRS-450	453	322	497	366	533	402	2-125	3-125	14	12	220	250	21	22
CMRS-500	507	361	551	405	587	441	2-125	3-125	14	12	220	250	24	25
CMRS-560	569	404	629	464	669	504	2-160	3-160	14	14	220	250	28	29
CMRS-630	638	453	698	513	738	553	2-160	3-160	14	14	220	250	32	33
CMRS-710	715	507	775	567	815	607	2-160	4-160	16	14	220	250	36	38
CMRS-800	801	569	871	639	921	689	2-200	3-200	14	14	220	250	44	46
CMRS-900	898	638	968	708	1018	758	3-200	4-200	18	14	220	250	50	52
CMRS-1000	1007	715	1077	785	1127	835	3-200	4-200	18	14	220	250	55	58
CMRS-1120	1130	801	1210	881	1270	941	3-200	5-200	20	18	220	250	81	84
CMRS-1250	1267	898	1347	978	1407	1038	4-200	6-200	24	18	220	250	92	96
CMRS-1400	1421	1007	1501	1087	1561	1147	4-200	6-200	24	18	220	250	105	110
CMRS-1600	1593	1130	1683	1220	1753	1290	5-200	7-200	28	22	220	250	140	145
CMRS-1800	1786	1267	1876	1357	1946	1427	6-200	8-200	32	22	220	250	175	180
CMRS-2000	2003	1421	2093	1511	2163	1581	6-200	9-200	34	22	220	250	235	240

(1) Bis 300 mm H₂O.
(2) Ab 300 mm H₂O.

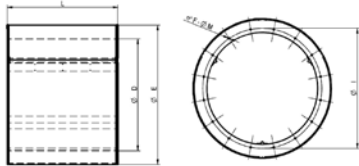
Dämpfer



DÄMPFERMODELL	TYP	øA	B	D	CF	CF1	CF2	F	øF1	L	M	S	
CMRS-250	CF 623110	1	67	33...34	10	76,5	-	9	-	90,5	16	2	
CMRS-280	CF 623110	1	67	33...34	10	76,5	-	9	-	90,5	16	2	
CMRS-310	CF 623110	1	67	33...34	10	76,5	-	9	-	90,5	16	2	
CMRS-350	CF 623110	1	67	33...34	10	76,5	-	9	-	90,5	16	2	
CMRS-400	CF 623110	1	67	33...34	10	76,5	-	9	-	90,5	16	2	
CMRS-450	CF 623110	1	67	33...34	10	76,5	-	9	-	90,5	16	2	
CMRS-500	CF 623110	1	67	33...34	10	76,5	-	9	-	90,5	16	2	
CMRS-560	CF 623110	1	67	33...34	10	76,5	-	9	-	90,5	16	2	
CMRS-630	CF 623110	1	67	33...34	10	76,5	-	9	-	90,5	16	2	
CMRS-710	CF 623110	1	67	33...34	10	76,5	-	9	-	90,5	16	2	
CMRS-800	CF 924512	2	92	44...45	12	120	98	50	10,5	8,5	130	15,5	2,5
CMRS-900	CF 924512	2	92	44...45	12	120	98	50	10,5	8,5	130	15,5	2,5
CMRS-1000	CF 924512	2	92	44...45	12	120	98	50	10,5	8,5	130	15,5	2,5
CMRS-1120	CF 924512	2	92	44...45	12	120	98	50	10,5	8,5	130	15,5	2,5
CMRS-1250	CF 924512	2	92	44...45	12	120	98	50	10,5	8,5	130	15,5	2,5
CMRS-1400	CF 924512	2	92	44...45	12	120	98	50	10,5	8,5	130	15,5	2,5
CMRS-1600	CF 1204516	3	92	45	26,5	149,5		14		190	16	3,5	
CMRS-1800	CF 1204516	3	92	45	26,5	149,5		14		190	16	3,5	
CMRS-2000	CF 1204516	3	92	45	26,5	149,5		14		190	16	3,5	

Zubehör

Runde Schalldämpfer



Zur Senkung des Schallpegels in Klima- oder Lüftungsanlagen werden Schalldämpfer aus verzinktem Stahl verwendet.

- Auf Anfrage: Andere Ausführungen in anderen Materialien.

øD	øE	L	øI	F	øM
315	515	ØD,1.5ØD,2ØD	355	8	M8
355	555	ØD,1.5ØD,2ØD	395	8	M8
400	600	ØD,1.5ØD,2ØD	450	8	M8
450	650	ØD,1.5ØD,2ØD	500	8	M8
500	700	ØD,1.5ØD,2ØD	560	12	M8
560	760	ØD,1.5ØD,2ØD	620	12	M8
630	830	ØD,1.5ØD,2ØD	690	12	M8
710	910	ØD,1.5ØD,2ØD	770	16	M8
800	1000	ØD,1.5ØD,2ØD	860	16	M8

øD	øE	L	øI	F	øM
900	1100	ØD,1.5ØD,2ØD	970	16	M10
1000	1200	ØD,1.5ØD,2ØD	1070	16	M10
1120	1320	ØD,1.5ØD,2ØD	1190	20	M10
1250	1450	ØD,1.5ØD,2ØD	1320	20	M10
1400	1600	ØD,1.5ØD,2ØD	1470	20	M10
1500	1700	ØD,1.5ØD,2ØD	1570	20	M10
1600	1800	ØD,1.5ØD,2ØD	1680	24	M14
1700	1900	ØD,1.5ØD,2ØD	1780	24	M14
1800	2000	ØD,1.5ØD,2ØD	1880	24	M14