

PDS LOBBY CONTROL

Schalttafel und selbständige automatische Steuerung für Lobbydruckbelüftungsanlagen



Schalttafel und selbständige automatische Steuerung für Lobbydruckbelüftungsanlagen nach EN 12101-6, kompatibel mit den Systemen KIT BOXPDS und KIT BOXPDS SMART. Sie funktionieren als Fern-Drucksensor mit automatischer Klappensteuerung, um im Brandfall den Überdruck in der Lobby aufrecht zu erhalten.

Die Schalttafel PDS LOBBY CONTROL umfasst:

- Hoch präziser Differenzdruckfühler.
- LCD-Display und Bedienelemente zur Programmierung aller Funktionen.
- Anschluss Modbus RTU für die Kommunikation mit KIT BOXPDS und KIT BOXPDS SMART oder für den Anschluss an ein BMS-System.
- Ansteuerung von der Brandmeldezentrale mittels konfigurierbaren potentialfreien Kontakt.
- OPEN/CLOSE-Steuerung von zwei unabhängigen Zuluft- und/oder Abluftmotorklappen.

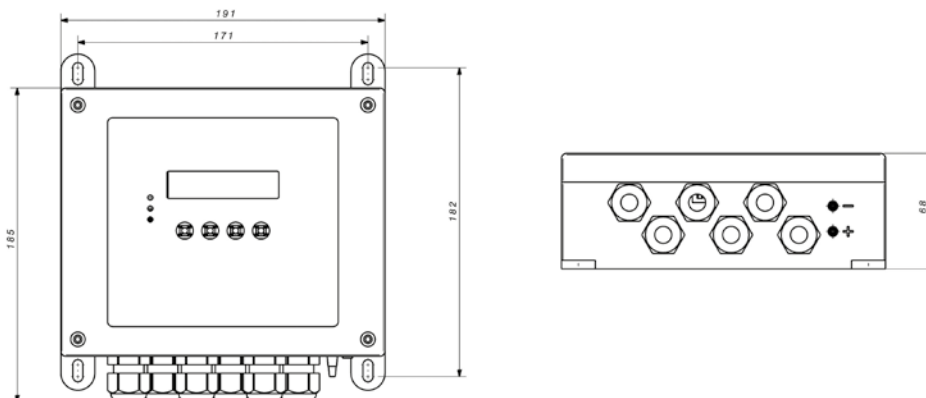
- Steuerung einer Motorklappe mit proportionaler Öffnung durch ein 0-10 VDC-Signal, für Zuluft oder Abluft.
- Manuelle Ansteuerung mittels konfigurierbaren potentialfreien Kontakt.
- Lokale Aktivierung durch einen autonomen Analog-Rauchsensoren 4-20 mA.
- Gehäuse mit Schutzart IP54.
- Betriebstemperaturbereich -10 °C ... +50 °C.
- Stromversorgung: wählbar zwischen 230 V AC 50/60 Hz oder 24 V DC.
- Potentialfreie Relaisausgänge, konfigurierbar NO/NC: STATUS (OK oder FEHLER).
- Potentialfreie Relaisausgänge, konfigurierbar NO/NC: Bestätigung der Aktivierung an die Brandmeldezentrale.

Einfache Systemeinrichtung über das Bedienfeld mit Tasten und LCD-Display.

Technische Daten

Modell	Versorgungsspannung (V)	Nennstromaufnahme (A)	Druckbereich (Pa)	Betriebstemperatur (°C)	Gewicht ca. (Kg)	Schutzart
PDS LOBBY CONTROL	230 V AC 50/60 Hz	0.6	0-2500	-10 a +50	0.9	IP 54
	24 V DC	0.6	0-2500	-10 a +50	0.9	IP 54

Abmessungen mm



Anschlüsse

