

# CI-CO/EC



**Induktions-Radial-Strahlventilatoren mit hoher Reichweite und niedrigem Profil mit EC Technologie-Motoren IE5 mit integrierter Elektronik**



MOTOR EC  
TECHNOLOGIE  
mit integrierter  
Elektronik

Induktions-Radial-Strahlventilatoren mit hoher Reichweite und niedrigem Profil für Luftbewegung und CO-Absaugung in Parkhäusern, mit EC Technologie-Motoren IE5 mit integrierter Elektronik.

Ventilator:

- Gehäuse aus Stahlblech.
- Überdruckturbine aus Stahlblech in sehr robuster Ausführung.
- Sicherheitsschalter der Serie INT im Ventilator integriert.
- Montagefuß inbegriffen.

Motor:

- Hocheffiziente Motoren EC-Technologie mit integrierter Elektronik, geregelt durch 0-10 V oder 4-20 mA.
- IE5-Effizienzmotoren, Klasse F und Schutzart IP55.
- Drehstrommotor 380-400 V 50/60 Hz.
- Betriebstemperatur: -20 °C ... +60 °C.
- Modbus RTU und eingebautes Alarmrelais.

Ausführung:

- Korrosionsschutz mit Polymer-Polyesterharz 190 °C nach Entfetten mit nanotechnischer Behandlung, phosphatfrei.

## Bestellnummer

**CI-CO/EC    –    50    –    4T    –    IE5**

CI-CO/EC: Induktions-Radial-Strahlventilatoren mit hoher Reichweite und niedrigem Profil mit EC Technologie-Motoren IE5 mit integrierter Elektronik

Turbinendurchmesser in cm

Max. Drehzahl  
4=1500 U/min 50/60 Hz

T = Drehstrom

Motor IE5

## Technische Daten

Modell	Drehzahl min/max (U/min)	Max. zulässiger Strom (A) 400V	Max. Luftvolumenstrom (m <sup>3</sup> /h)	Schubkraft (N)	Installierte Leistung (kW)	Schalldruckpegel <sup>1</sup> dB (A)	Gewicht ca. (Kg)
CI-CO/EC-50-4T IE5	200 / 1500	2,91	6340	55	1,50	70	69
CI-CO/EC-100-4T IE5	200 / 1500	5,66	9650	107	3,00	80	121

1. Schalldruckpegel in dB(A) in 3 m Entfernung bei max. Luftvolumenstrom.



## Erp. (Energy Related Products)

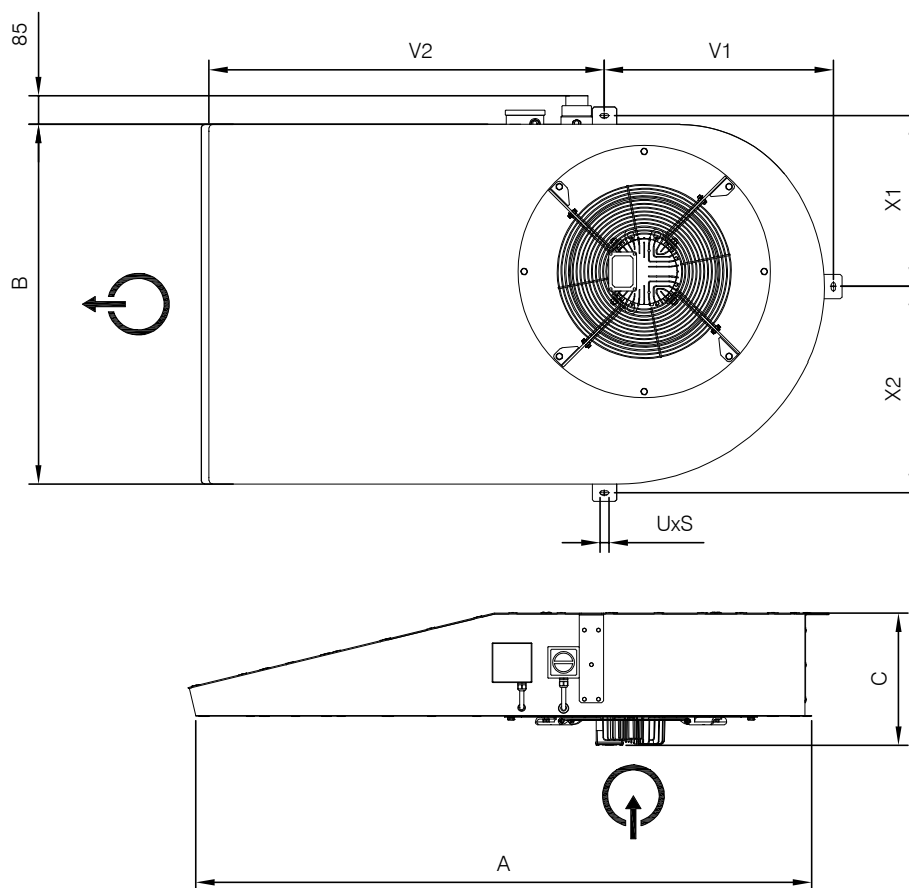
Informationen über die Richtlinie 2009/125/EG können auf der SODECA-Website oder den QuickFan-Selector heruntergeladen werden.

## Geräuschemissionswerte

Spektrum des abgestrahlten Schalleistungspegels Lw(A) in dB(A) pro Frequenzband in Hz

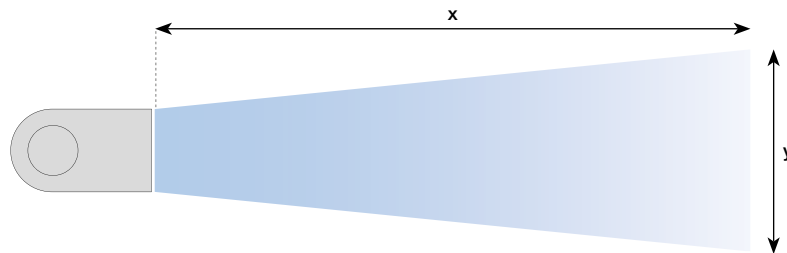
	63	125	250	500	1000	2000	4000	8000
CI-CO/EC-50-4T-IE5	65	71	83	82	81	79	72	68
CI-CO/EC-100-4T-IE5	75	81	93	92	91	89	82	78

## Abmessungen mm



	A	B	C	V1	V2	X1	X2	UxS
CI-CO/EC-50-4T	1240	840	336,5	524,5	741,5	413	477	12x26
CI-CO/EC-100-4T	1778	1040	383	662	1143	494	596	12x26

## Kurve



	CI-CO/EC-50	CI-CO/EC-100
Drehzahl (U/min)	1500	1500
Schubkraft (N)	55	107
Luftaustrittsgeschwindigkeit (m/s)	25,89	33,26
Luftgeschwindigkeit (m/s)	1	1
Maximale Länge x der Kennlinie (m)	46,1	64,7
Maximale Länge y der Kennlinie (m)	19,6	27,5

## Zubehör



CENTRAL CO



MTP