

CJSRX

Unidades de extracción 400 °C/2h para trabajar en el exterior de la zona de riesgo de incendios, accionados a transmisión con turbina a reacción



Ventilador:

- Envoltente en chapa de acero galvanizado.
- Turbina a reacción en chapa de acero pintada.
- Prensaestopas para entrada de cable.
- Homologación según norma EN 12101-3, con certificación n°: 0370-CPR-1578.
- Conjunto de poleas, correas y protectores normalizados según norma ISO-13857.
- Temperatura máxima del aire a transportar: -25 °C +150 °C.

Motor:

- Motores con eficiencia IE3 para potencias iguales o superiores a 0,75 kW, excepto monofásicos, 2 velocidades y 8 polos.

- Motores clase F con rodamientos a bolas y protección IP55.
- Trifásico 230/400 V 50 Hz (hasta 4 kW) y 400/690 V 50 Hz (potencias superiores a 4 kW).
- Temperatura de trabajo: -25 °C +50 °C.

Acabado:

- Chapa de acero galvanizado con aislamiento térmico y acústico.

Bajo demanda:

- Diferentes posiciones de boca de impulsión.
- Boca impulsión circular.

Código de pedido

CJSRX — **710** — **10** — **F400**

CJSRX: Unidades de extracción 400 °C/2h para trabajar en el exterior de la zona de riesgo de incendios, accionadas a transmisión con turbina a reacción

Tamaño turbina

Potencia motor (CV)

F400: Homologación 400 °C/2h

Características técnicas

| Modelo | Velocidad (r/min) | Intensidad máxima admisible (A) | | | Potencia instalada (kW) | Caudal máximo (m³/h) | Nivel presión sonora' dB (A) Irradiado | Peso aprox. (Kg) |
|-------------------------|----------------------|------------------------------------|------|------|----------------------------|-------------------------|---|---------------------|
| | | 230V | 400V | 690V | | | | |
| CJSRX-315-1-F-400 IE3 | 2100 | 2,82 | 1,62 | | 0,75 | 3435 | 75 | 111 |
| CJSRX-315-1.5-F-400 IE3 | 2385 | 4,03 | 2,34 | | 1,10 | 3905 | 78 | 119 |
| CJSRX-315-2-F-400 IE3 | 2650 | 5,34 | 3,07 | | 1,50 | 4335 | 80 | 124 |
| CJSRX-315-3-F-400 IE3 | 2975 | 7,32 | 4,21 | | 2,20 | 4870 | 83 | 129 |
| CJSRX-355-0.75-F-400 | 1580 | 2,17 | 1,25 | | 0,55 | 3685 | 76 | 126 |
| CJSRX-355-1-F-400 IE3 | 1765 | 2,82 | 1,62 | | 0,75 | 4120 | 78 | 127 |
| CJSRX-355-1.5-F-400 IE3 | 2010 | 4,07 | 2,34 | | 1,10 | 4690 | 81 | 135 |
| CJSRX-355-2-F-400 IE3 | 2225 | 5,34 | 3,07 | | 1,50 | 5190 | 83 | 140 |
| CJSRX-355-3-F-400 IE3 | 2465 | 7,32 | 4,21 | | 2,20 | 5750 | 86 | 144 |
| CJSRX-355-4-F-400 IE3 | 2615 | 10,00 | 5,77 | | 3,00 | 6100 | 87 | 150 |
| CJSRX-400-1-F-400 IE3 | 1465 | 2,82 | 1,62 | | 0,75 | 4855 | 78 | 155 |
| CJSRX-400-1.5-F-400 IE3 | 1665 | 4,07 | 2,34 | | 1,10 | 5515 | 81 | 160 |
| CJSRX-400-2-F-400 IE3 | 1845 | 5,41 | 3,11 | | 1,50 | 6110 | 83 | 171 |
| CJSRX-400-3-F-400 IE3 | 2045 | 7,93 | 4,56 | | 2,20 | 6775 | 85 | 172 |

Características técnicas

| Modelo | Velocidad (r/min) | Intensidad máxima admisible (A) | | | Potencia instalada (kW) | Caudal máximo (m³/h) | Nivel presión sonora ¹ dB (A) Irradiado | Peso aprox. (Kg) |
|-------------------------|----------------------|------------------------------------|-------|-------|-------------------------------|----------------------------|--|------------------------|
| | | 230V | 400V | 690V | | | | |
| CJSRX-400-4-F-400 IE3 | 2275 | 10,00 | 5,77 | | 3,00 | 7535 | 88 | 174 |
| CJSRX-400-5.5-F-400 IE3 | 2610 | 13,00 | 7,50 | | 4,00 | 8645 | 91 | 181 |
| CJSRX-450-1-F-400 IE3 | 1220 | 2,82 | 1,62 | | 0,75 | 5620 | 77 | 186 |
| CJSRX-450-1.5-F-400 IE3 | 1390 | 4,07 | 2,34 | | 1,10 | 6405 | 80 | 189 |
| CJSRX-450-2-F-400 IE3 | 1540 | 5,41 | 3,11 | | 1,50 | 7095 | 82 | 200 |
| CJSRX-450-3-F-400 IE3 | 1750 | 7,93 | 4,56 | | 2,20 | 8060 | 85 | 201 |
| CJSRX-450-4-F-400 IE3 | 1980 | 10,70 | 6,15 | | 3,00 | 9120 | 87 | 203 |
| CJSRX-450-5.5-F-400 IE3 | 2095 | 13,90 | 8,00 | | 4,00 | 9650 | 89 | 210 |
| CJSRX-450-7.5-F-400 IE3 | 2420 | | 10,10 | 5,86 | 5,50 | 11150 | 92 | 253 |
| CJSRX-450-10-F-400 IE3 | 2670 | | 14,10 | 8,17 | 7,50 | 12300 | 94 | 229 |
| CJSRX-500-1.5-F-400 IE3 | 1140 | 4,07 | 2,34 | | 1,10 | 7330 | 79 | 228 |
| CJSRX-500-2-F-400 IE3 | 1270 | 5,41 | 3,11 | | 1,50 | 8165 | 81 | 238 |
| CJSRX-500-3-F-400 IE3 | 1445 | 7,93 | 4,56 | | 2,20 | 9290 | 84 | 240 |
| CJSRX-500-4-F-400 IE3 | 1635 | 10,70 | 6,15 | | 3,00 | 10510 | 87 | 246 |
| CJSRX-500-5.5-F-400 IE3 | 1800 | 13,90 | 8,00 | | 4,00 | 11570 | 89 | 252 |
| CJSRX-500-7.5-F-400 IE3 | 2000 | | 10,30 | 5,97 | 5,50 | 12855 | 91 | 291 |
| CJSRX-500-10-F-400 IE3 | 2100 | | 13,90 | 8,06 | 7,50 | 13500 | 92 | 267 |
| CJSRX-500-15-F-400 IE3 | 2300 | | 20,00 | 11,60 | 11,00 | 14785 | 94 | 321 |
| CJSRX-560-2-F-400 IE3 | 1055 | 5,41 | 3,11 | | 1,50 | 10375 | 80 | 304 |
| CJSRX-560-3-F-400 IE3 | 1200 | 7,93 | 4,56 | | 2,20 | 11800 | 83 | 299 |
| CJSRX-560-4-F-400 IE3 | 1340 | 10,70 | 6,15 | | 3,00 | 13175 | 85 | 306 |
| CJSRX-560-5.5-F-400 IE3 | 1475 | 13,90 | 8,00 | | 4,00 | 14505 | 88 | 312 |
| CJSRX-560-7.5-F-400 IE3 | 1645 | | 10,30 | 5,97 | 5,50 | 16175 | 90 | 351 |
| CJSRX-560-10-F-400 IE3 | 1820 | | 13,90 | 8,06 | 7,50 | 17895 | 92 | 327 |
| CJSRX-560-15-F-400 IE3 | 1875 | | 20,90 | 12,10 | 11,00 | 18440 | 93 | 381 |
| CJSRX-630-3-F-400 IE3 | 1010 | 7,93 | 4,56 | | 2,20 | 12120 | 79 | 339 |
| CJSRX-630-4-F-400 IE3 | 1140 | 10,70 | 6,15 | | 3,00 | 13680 | 81 | 345 |
| CJSRX-630-5.5-F-400 IE3 | 1255 | 13,90 | 8,00 | | 4,00 | 15060 | 83 | 351 |
| CJSRX-630-7.5-F-400 IE3 | 1395 | | 10,30 | 5,97 | 5,50 | 16740 | 86 | 390 |
| CJSRX-630-10-F-400 IE3 | 1550 | | 13,90 | 8,06 | 7,50 | 18600 | 88 | 366 |
| CJSRX-630-15-F-400 IE3 | 1600 | | 20,90 | 12,10 | 11,00 | 19200 | 89 | 420 |
| CJSRX-630-20-F-400 IE3 | 1900 | | 27,90 | 16,20 | 15,00 | 22800 | 92 | 442 |
| CJSRX-710-4-F-400 IE3 | 960 | 10,70 | 6,15 | | 3,00 | 17065 | 82 | 416 |
| CJSRX-710-5.5-F-400 IE3 | 1060 | 13,90 | 8,00 | | 4,00 | 18845 | 84 | 422 |
| CJSRX-710-7.5-F-400 IE3 | 1180 | | 10,30 | 5,97 | 5,50 | 20980 | 86 | 461 |
| CJSRX-710-10-F-400 IE3 | 1305 | | 13,90 | 8,06 | 7,50 | 23200 | 89 | 456 |
| CJSRX-710-15-F-400 IE3 | 1355 | | 20,90 | 12,10 | 11,00 | 24090 | 89 | 491 |
| CJSRX-710-20-F-400 IE3 | 1670 | | 27,90 | 16,20 | 15,00 | 29690 | 94 | 513 |
| CJSRX-710-25-F-400 IE3 | 1750 | | 35,10 | 20,30 | 18,50 | 31110 | 95 | 546 |

1. Los valores de los niveles sonoros, son presiones en dB(A) medidos a 3 metros, en campo libre.

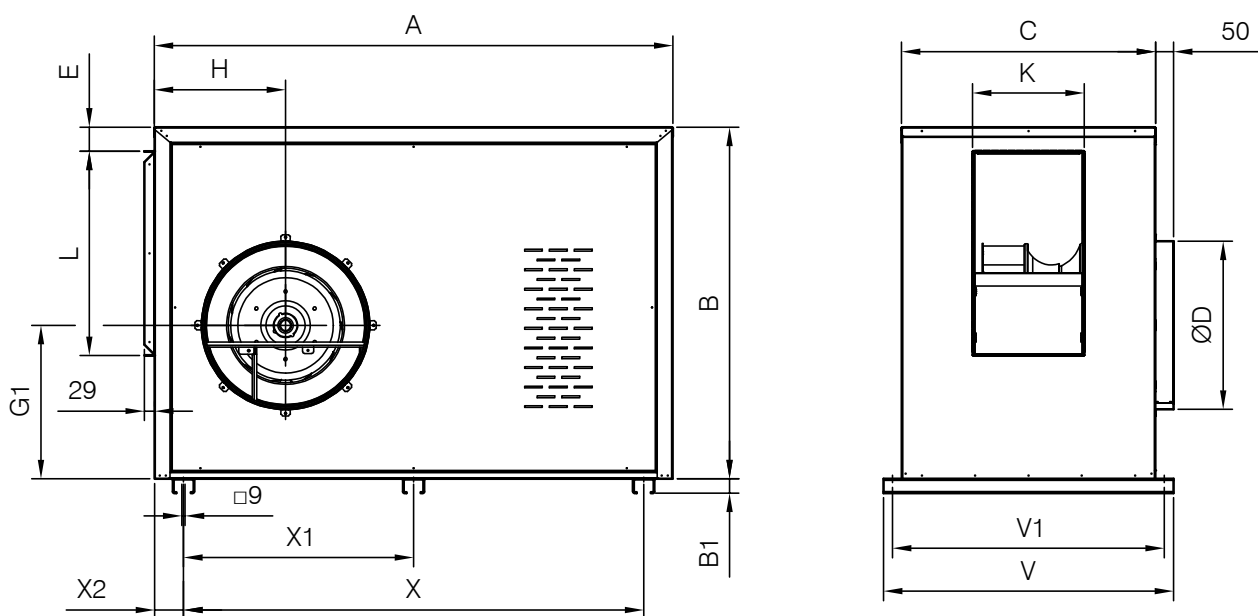


Erp. (Energy Related Products)

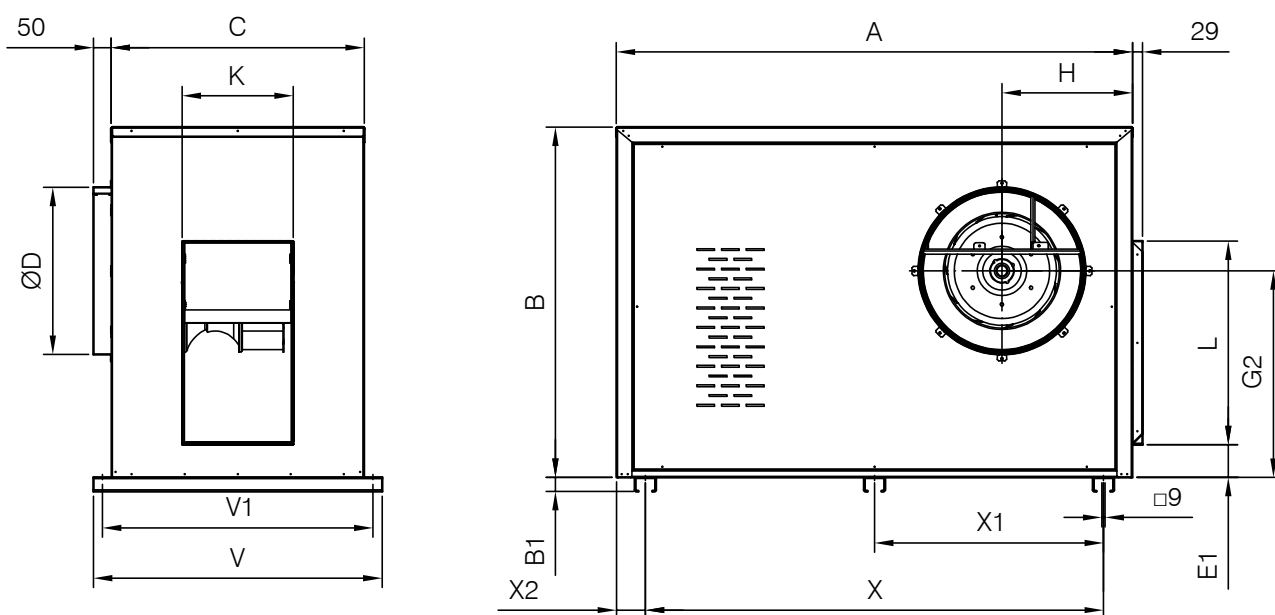
Información de la Directiva 2009/125/EC descargable desde la web de SODECA o programa de selección QuickFan.

Dimensiones mm

**Suministro estándar impulsión horizontal
(H) RD 90**

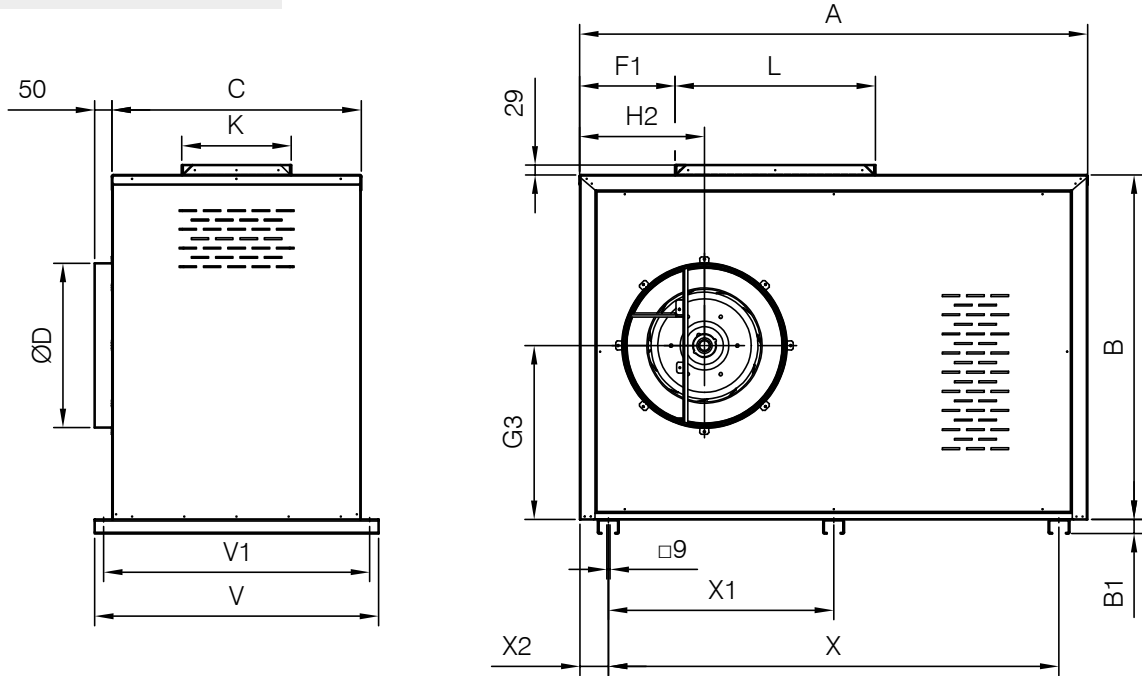


**Bajo demanda impulsión horizontal
(H) LG 90**

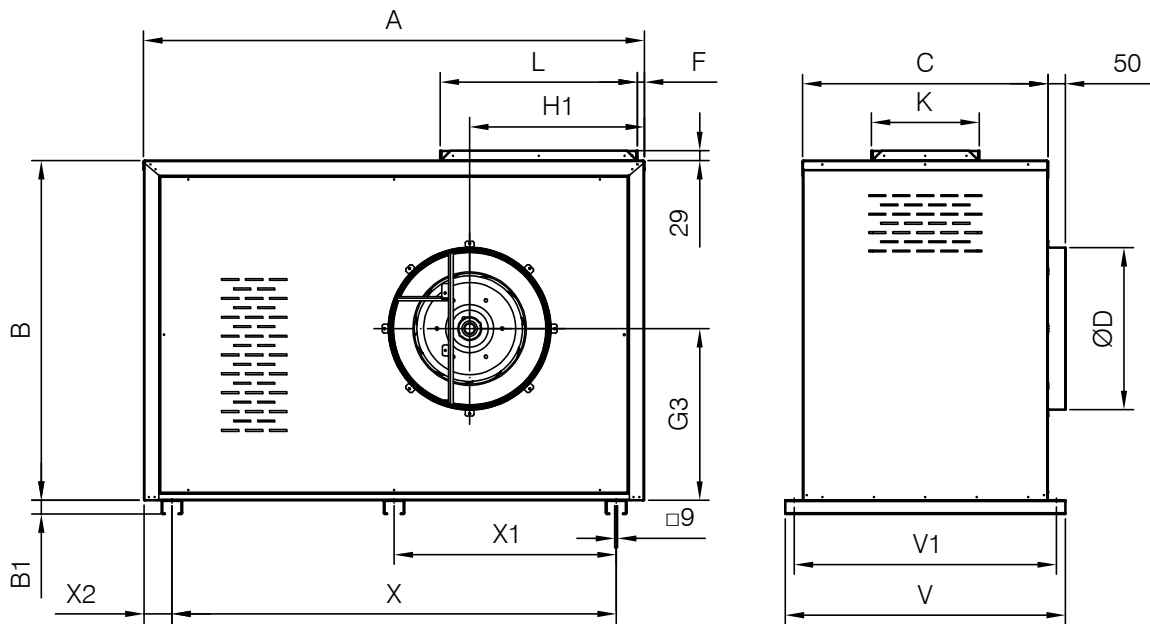


Dimensiones mm

**Bajo demanda impulsión vertical
(V) RD 0**



**Bajo demanda impulsión vertical
(V) LG 0**



Dimensiones mm

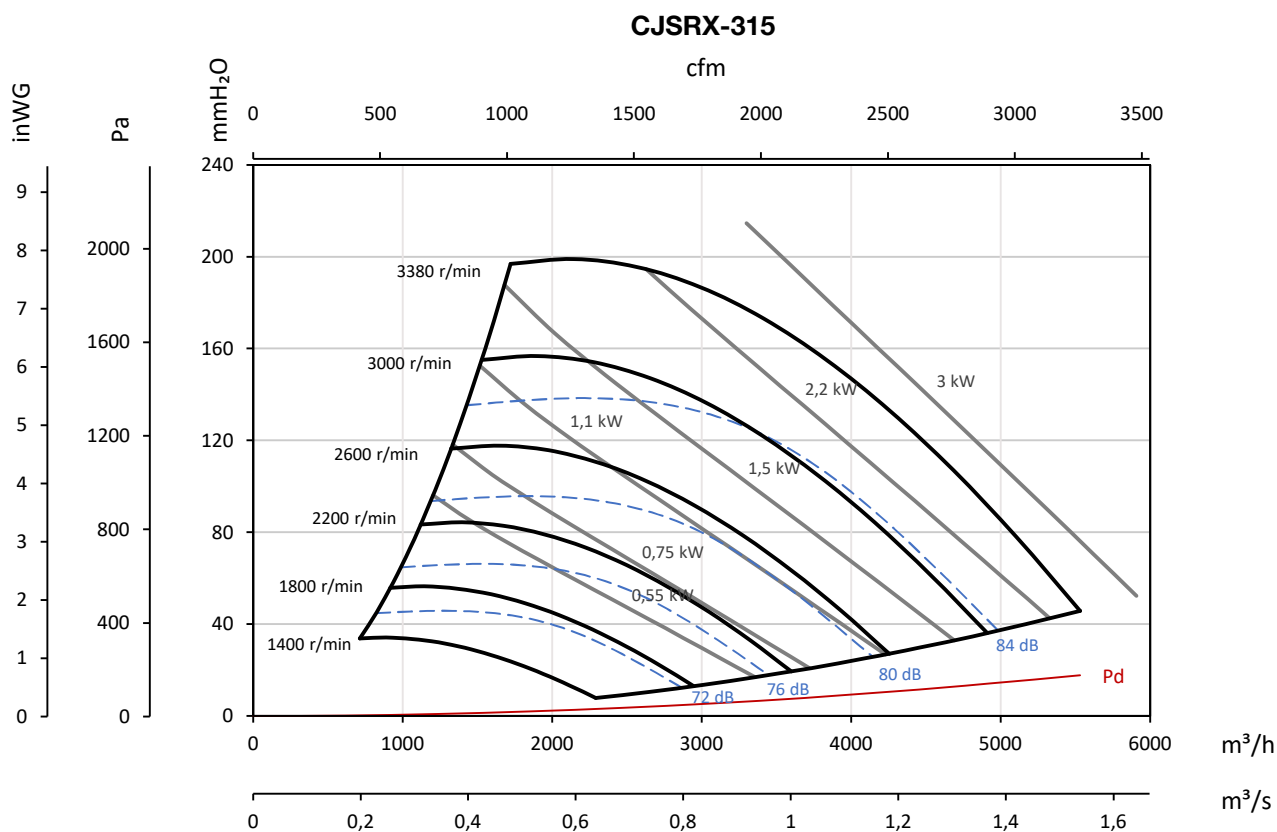
| | A | B | B1 | C | ØD | E | E1 | F | F1 | G1 | G2 | G3 |
|-----------|------|------|----|-----|-----|----|-----|-----|-----|-----|-----|-----|
| CJSRX-315 | 1000 | 720 | 40 | 600 | 327 | 64 | 75 | 67 | 238 | 311 | 419 | 358 |
| CJSRX-355 | 1200 | 800 | 40 | 650 | 370 | 67 | 77 | 65 | 264 | 346 | 464 | 397 |
| CJSRX-400 | 1400 | 900 | 40 | 680 | 420 | 68 | 93 | 55 | 281 | 396 | 529 | 457 |
| CJSRX-450 | 1460 | 990 | 40 | 716 | 470 | 68 | 92 | 20 | 274 | 432 | 583 | 500 |
| CJSRX-500 | 1660 | 1080 | 40 | 760 | 519 | 66 | 96 | 26 | 301 | 471 | 639 | 544 |
| CJSRX-560 | 1660 | 1190 | 40 | 810 | 588 | 65 | 93 | 24 | 339 | 516 | 701 | 599 |
| CJSRX-630 | 1800 | 1322 | 40 | 850 | 652 | 70 | 93 | 27 | 456 | 568 | 777 | 661 |
| CJSRX-710 | 2150 | 1484 | 40 | 910 | 722 | 60 | 112 | 107 | 513 | 654 | 881 | 761 |

| | H | H1 | H2 | K | L | V | V1 | X | X1 | X2 |
|-----------|-----|-----|-----|-----|-----|------|-----|------|-----|-----|
| CJSRX-315 | 315 | 411 | 303 | 229 | 410 | 700 | 670 | 682 | 341 | 159 |
| CJSRX-355 | 353 | 454 | 335 | 253 | 459 | 750 | 720 | 920 | 460 | 140 |
| CJSRX-400 | 371 | 491 | 359 | 280 | 513 | 780 | 750 | 1175 | 588 | 113 |
| CJSRX-450 | 370 | 510 | 359 | 314 | 575 | 816 | 786 | 1295 | 648 | 83 |
| CJSRX-500 | 412 | 568 | 401 | 350 | 644 | 860 | 830 | 1475 | 738 | 93 |
| CJSRX-560 | 462 | 632 | 450 | 389 | 721 | 910 | 880 | 1475 | 738 | 93 |
| CJSRX-630 | 490 | 709 | 578 | 438 | 807 | 950 | 920 | 1615 | 808 | 93 |
| CJSRX-710 | 525 | 875 | 649 | 484 | 905 | 1010 | 980 | 1274 | 637 | 120 |

Curvas características

Q= Caudal en m³/h, m³/s y cfm

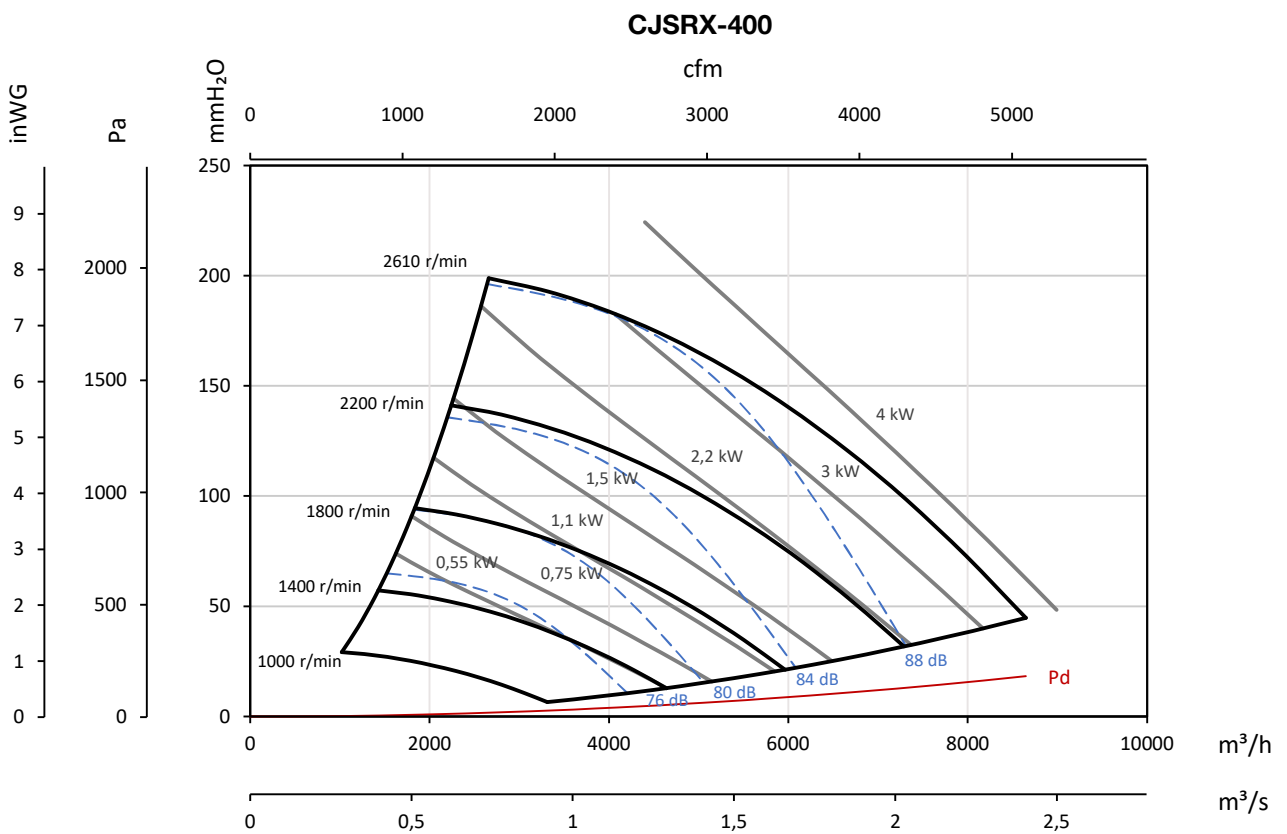
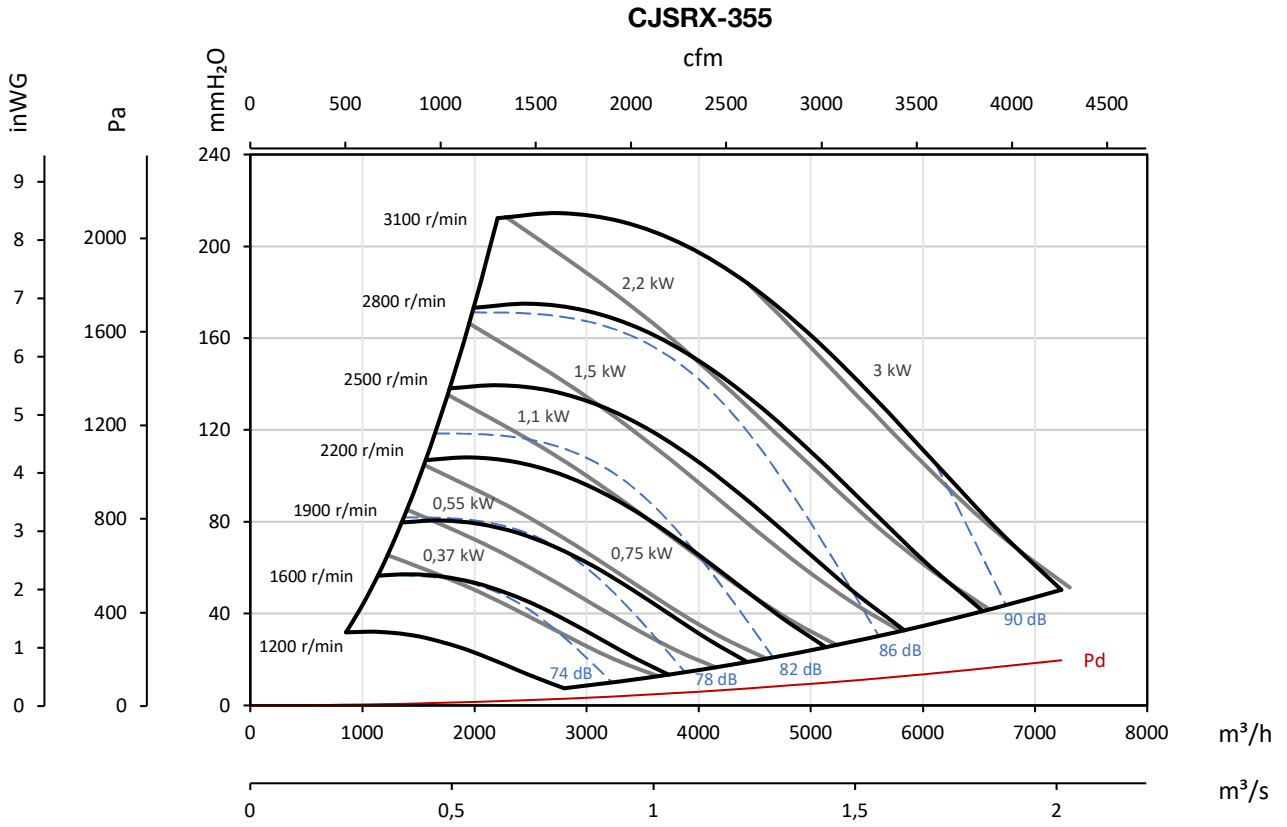
Pe= Presión estática en mmH₂O, Pa e inwg



Curvas características

Q= Caudal en m³/h, m³/s y cfm

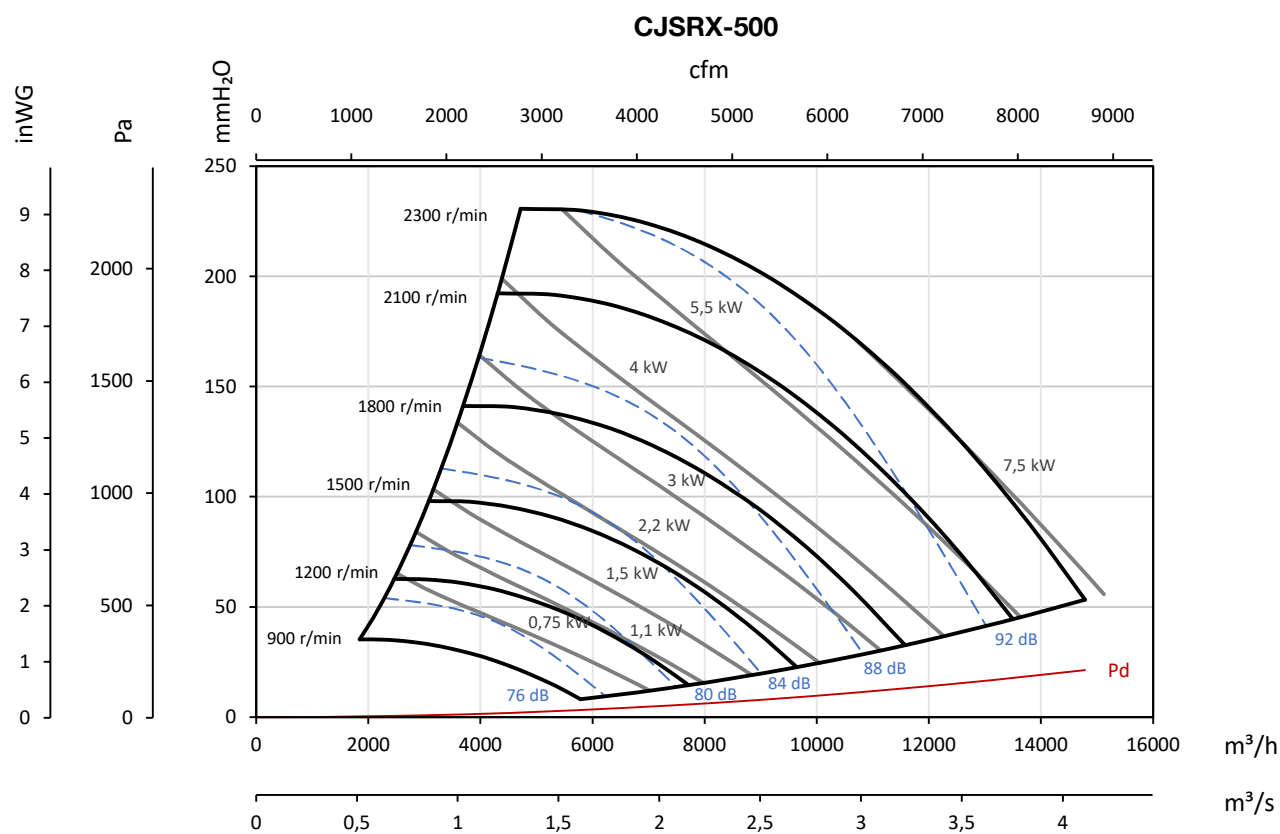
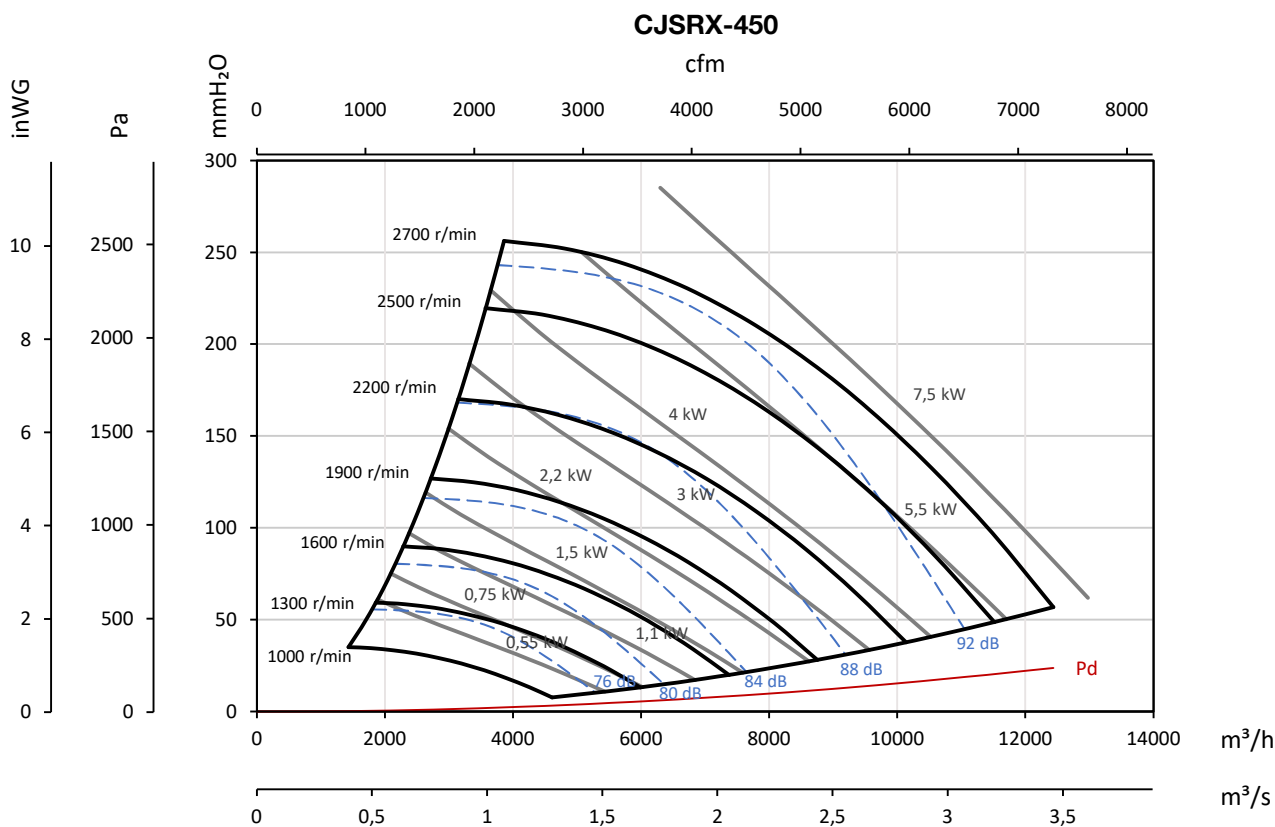
Pe= Presión estática en mmH₂O, Pa e inWG



Curvas características

Q= Caudal en m³/h, m³/s y cfm

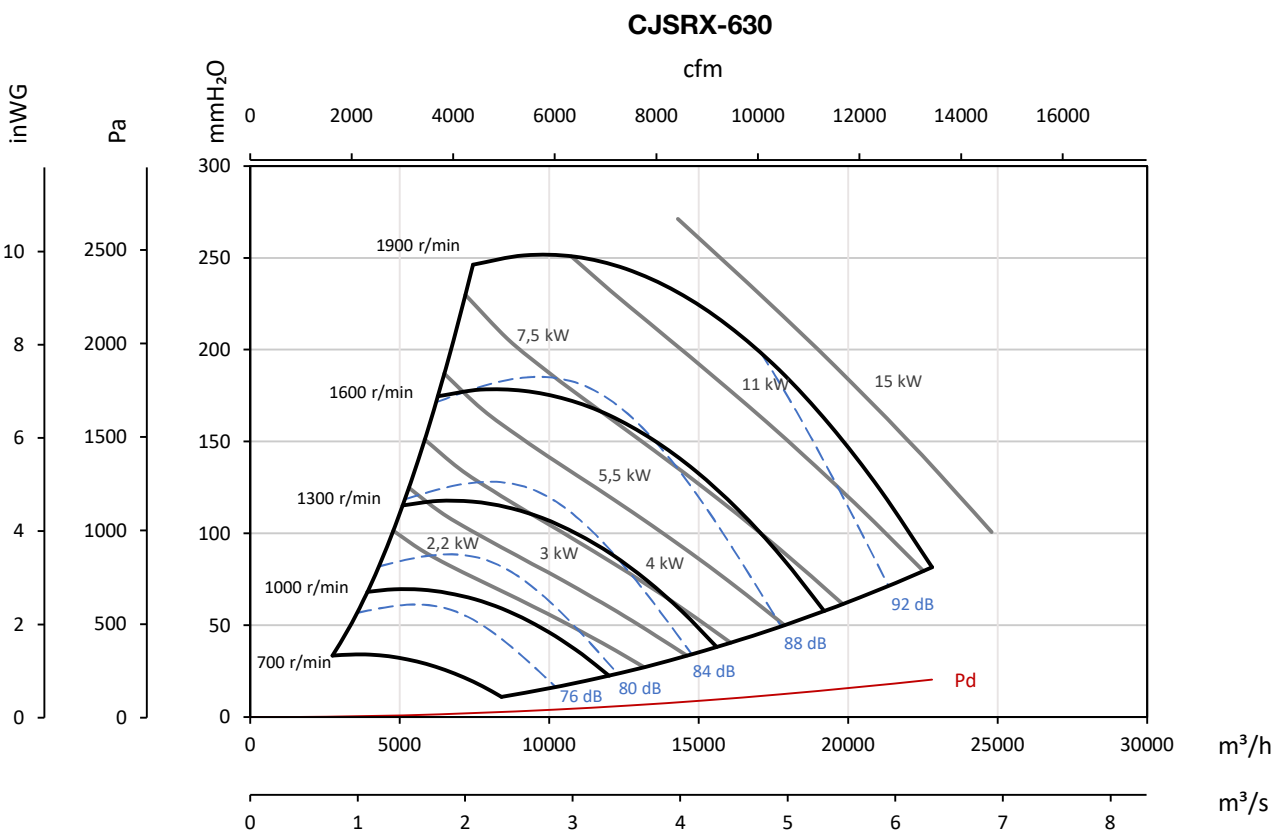
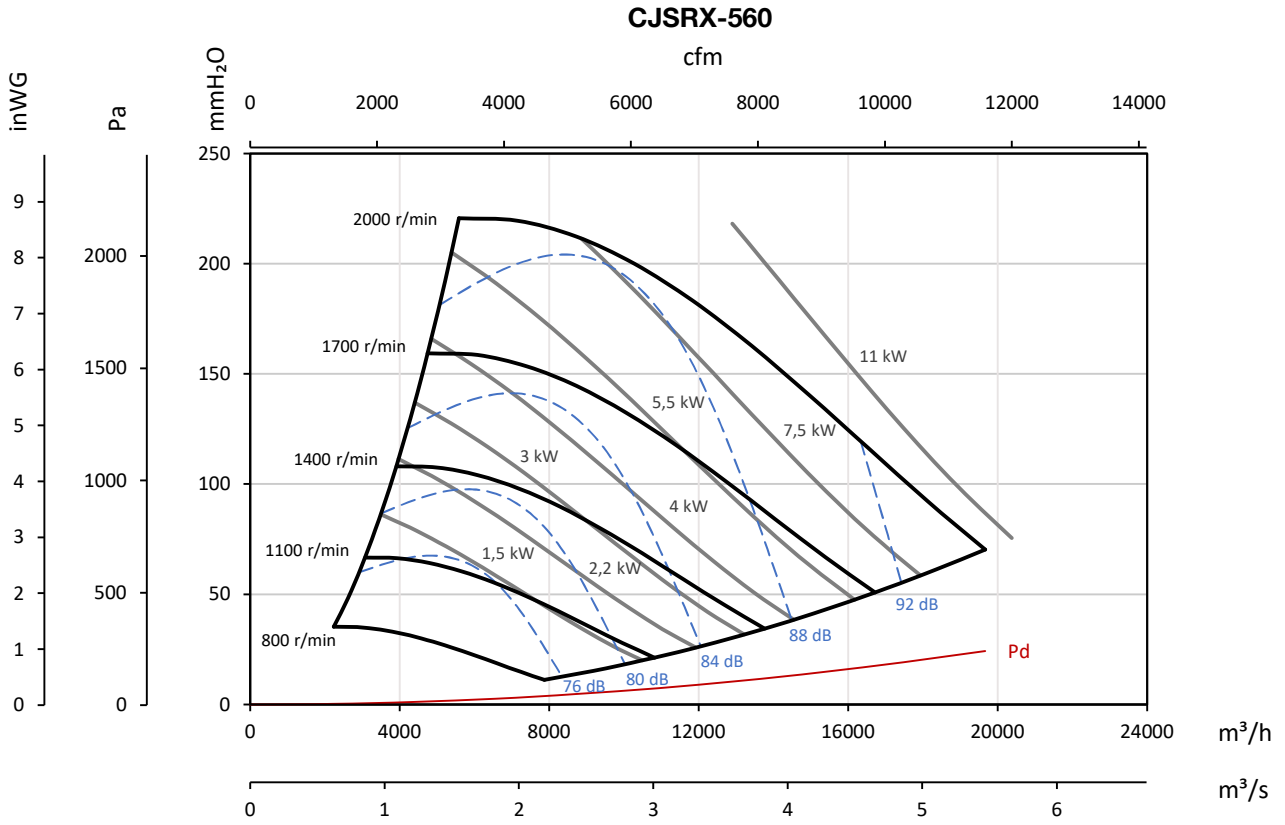
Pe= Presión estática en mmH₂O, Pa e inWG



Curvas características

Q= Caudal en m³/h, m³/s y cfm

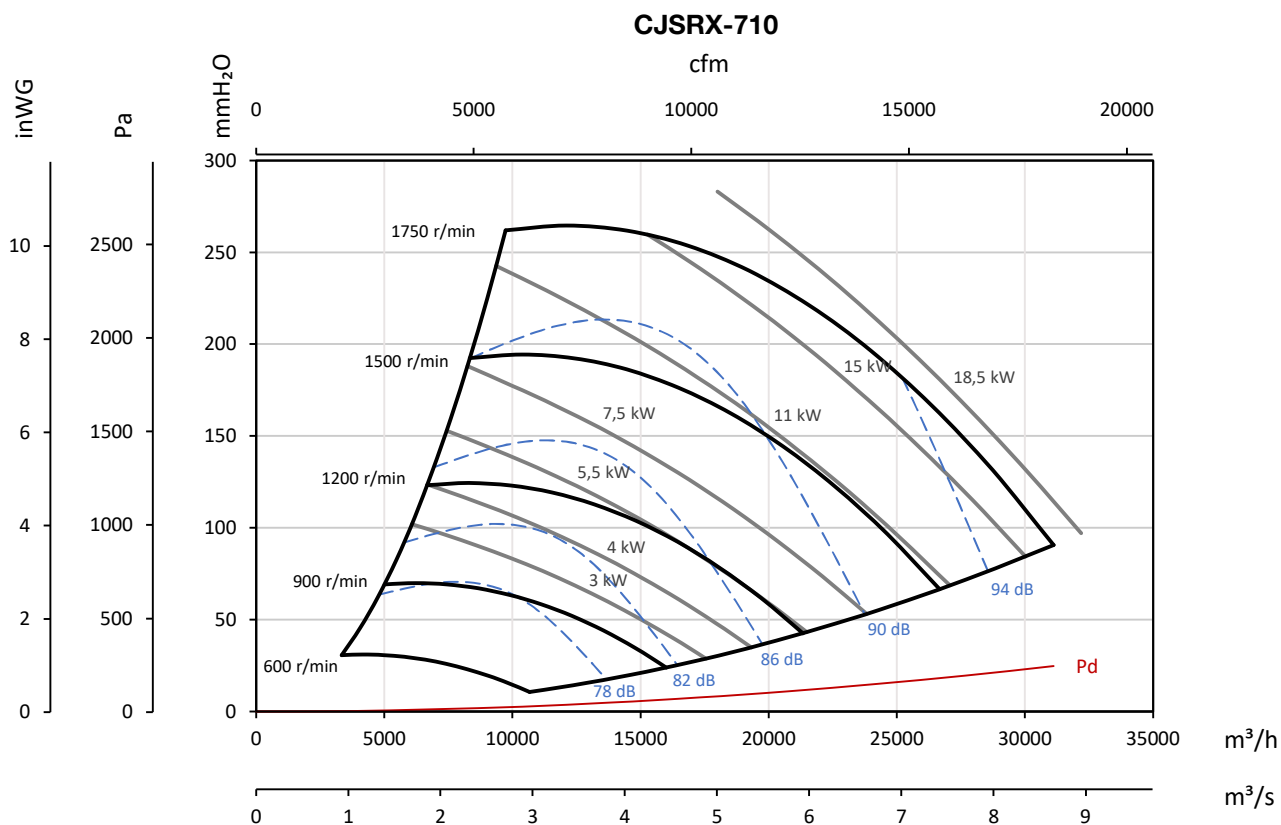
Pe= Presión estática en mmH₂O, Pa e inWG



Curvas características

Q= Caudal en m³/h, m³/s y cfm

Pe= Presión estática en mmH₂O, Pa e inwg



Accesorios

