

CMT



Ventiladores centrífugos de media presión y simple aspiración con envolvente y turbina de pala recta en chapa de acero, para transporte de polvo y material sólido



Ventilador:

- Envolvente en chapa de acero.
- Turbina de pala recta en chapa de acero.

Motor:

- Motores con eficiencia IE3 para potencias iguales o superiores a 0,75 kW, excepto monofásicos, 2 velocidades y 8 polos.
- Motores clase F con rodamientos a bolas y protección IP55.
- Trifásicos 230/400 V 50 Hz (hasta 4 kW) y 400/690 V 50 Hz (potencias superiores a 4 kW).
- Temperatura máxima del aire a transportar: -20 °C +120 °C.

Acabado:

- Anticorrosivo en resina de poliéster polimerizada a 190 °C, previo desengrase con tratamiento nanotecnológico libre de fosfatos.

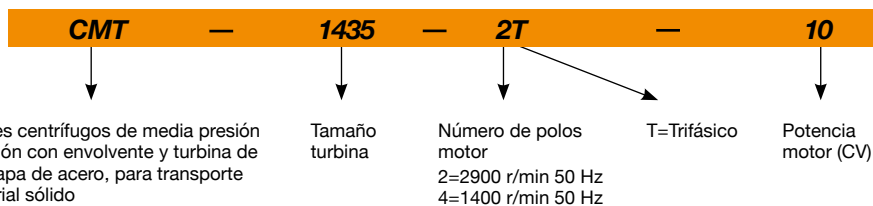
Bajo demanda:

- Bobinados especiales para diferentes tensiones.
- Ventilador preparado para transportar aire hasta +250 °C.
- Certificación ATEX Categoría 2.



Turbina radial de alta robustez

Código de pedido



Características técnicas

Modelo	Velocidad (r/min)	Intensidad máxima admisible (A)			Potencia instalada (kW)	Caudal máximo (m³/h)	Nivel presión sonora dB (A)	Peso aprox. (Kg)
		230V	400V	690V				
CMT-922-2T IE3	2830	4,03	2,34		1,1	2180	71	23
CMT-1025-2T IE3	2875	5,34	3,07		1,5	2850	74	35
CMT-1128-2T IE3	2910	7,32	4,21		2,2	4500	76	42
CMT-1231-2T-4 IE3	2910	10,00	5,77		3	5220	78	57
CMT-1231-2T-5.5 IE3	2900	13,00	7,50		4	6300	79	79
CMT-1435-2T-7.5 IE3	2930		10,10	5,86	5,5	7800	85	109
CMT-1435-2T-10 IE3	2930		14,10	8,17	7,5	8260	87	91
CMT-1640-2T-10 IE3	2930		14,10	8,17	7,5	9600	90	101
CMT-1845-2T-15 IE3	2945		20,00	11,60	11	10500	91	215
CMT-1845-2T-20 IE3	2945		27,70	16,10	15	13000	94	218

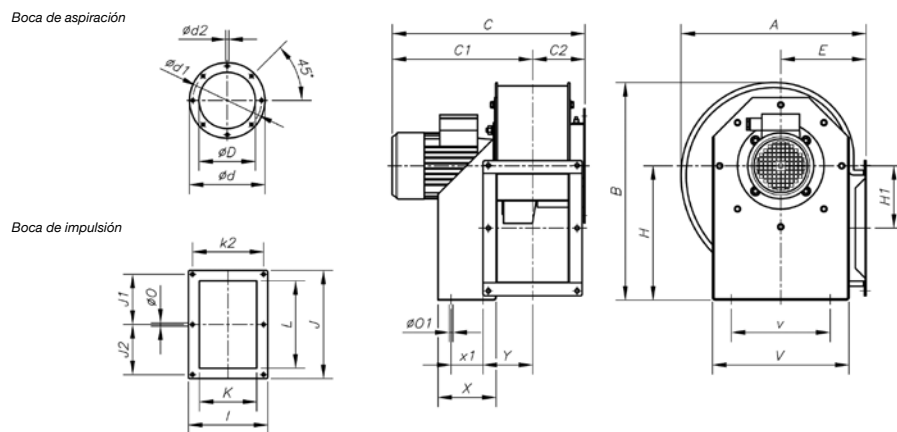
Características acústicas

Espectro de potencia sonora Lw(A) en dB(A) por banda de frecuencia en Hz

	63	125	250	500	1000	2000	4000	8000		63	125	250	500	1000	2000	4000	8000
922-2	45	61	76	76	77	74	72	63	1435-2-7,5	62	77	93	92	94	90	88	80
1025-2	48	64	79	79	80	77	75	66	1435-2-10	64	79	95	94	96	92	90	82
1128-2	50	66	81	81	82	79	77	68	1640-2-10	67	82	98	97	99	95	93	85
1231-2-4	55	70	86	85	87	83	81	73	1845-2-15	70	85	100	100	101	98	96	87
1231-2-5,5	56	71	87	86	88	84	82	74	1845-2-20	73	88	103	103	104	101	99	90

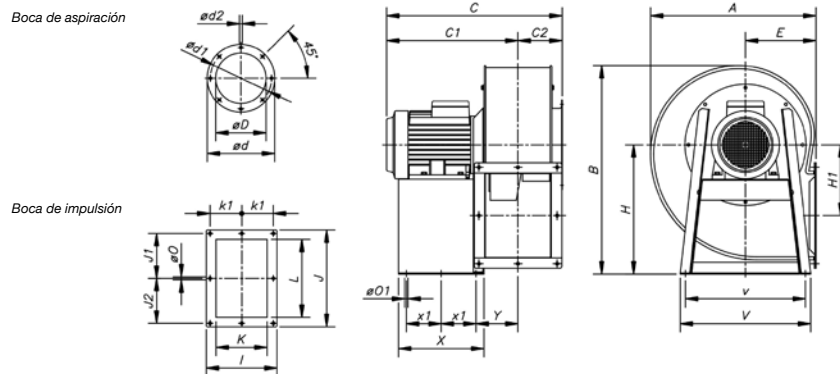
Dimensiones mm

CMT-922...1231



	A	B	C	C1	C2	øD	ød	ød1	ød2	E	H	H1	I	J	J1	K	k2	L	øO	øO1	V	v	X	x1	Y
CMT-922	388,5	455	416	309	107	170	244	210	9,5	180	280	134	204	282,5	128	140	180	215	9,5	10,5	290	220	114	50	105
CMT-1025-2T	427	503	490	369,5	120,5	190	264	230	9,5	197	310	144	229	312,5	145	165	205	250	9,5	12,5	315	228	134	74	115,5
CMT-1128-2T	472	553	505	377	128	210	284	249	9,5	216	340	152	244	364	170	180	220	296,5	9,5	12,5	348	245	144	95	122,5
CMT-1231-2T-4	526	630	555	417	138	240	305	275	9,5	238	390	179,5	264	382,5	180	200	240	320	11,5	13	382	322	183	140	125
CMT-1231-2T-5,5	526	630	578	440	138	240	305	275	9,5	238	390	179,5	264	382,5	180	200	240	320	11,5	13	382	322	183	140	125

CMT-1435...2050

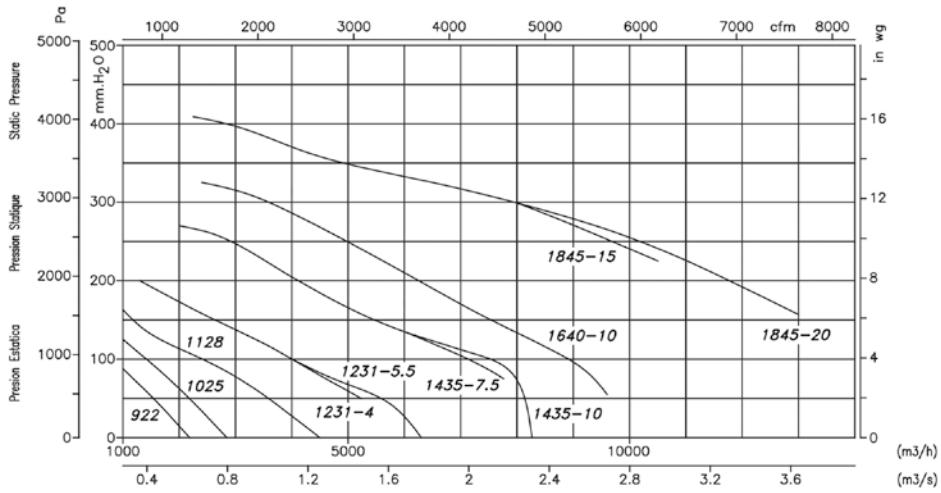


	A	B	C	C1	C2	øD	ød	ød1	ød2	E	H	H1	I	J	J1	K	k1	L	øO	øO1	V	v	X	x1	Y
CMT-1435-2T	573,5	715	661	504	157	276	344	310	9,5	250	445	242,5	292	342,5	159	228	133	280	11,5	12	456	420	333	136,5	149
CMT-1640-2T	634	799	673	504	169	276	344	310	9,5	270	495	271	336	404	185	250	150	321	11,5	12	500	460	327	133,5	161
CMT-1845-2T-15	711	901	817	626	191	350	434	395	9,5	302	560	305	370	444	202	284	164	361	11,5	12	538	502	420	180	178
CMT-1845-2T-20	711	901	817	626	191	350	434	395	9,5	302	560	305	370	444	202	284	164	361	11,5	12	538	502	420	180	178

Curvas Características

Q= Caudal en m³/h, m³/s y cfm

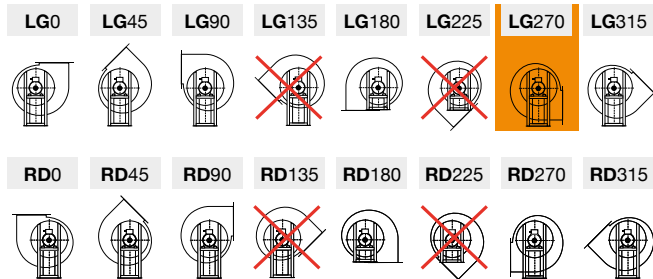
Pe= Presión estática en mmH₂O, Pa e inwg



Orientaciones

Suministro standard LG 270

Posiciones LG 180 y RD 180 bajo demanda y con medidas de anclaje especiales.



Accesorios



SMALL SERIES