

HPX

Ventiladores helicoidales tubulares, con motor exterior



Ventiladores helicoidales tubulares, accionados a transmisión, con apertura de envolvente hasta 180°.

Ventilador:

- Envolvente tubular con tapa giratoria, en chapa de acero
- Hélices en fundición de aluminio
- Grupo de transmisión estanco (IP66) con sistema de doble retén
- Dirección aire motor-hélice
- Temperatura del aire a transportar: -25°C +120°C

Motor:

- Motores de eficiencia IE3 para potencias iguales o superiores a 0,75kW, excepto monofásicos, 2 velocidades y 8 polos.
- Motores clase F, con rodamientos a bolas, protección IP55
- Motor Multitensión, diseño especial válido para: 220/380V 60Hz, 254/440V 60Hz, 265/460V 60Hz, 277/480V 60Hz

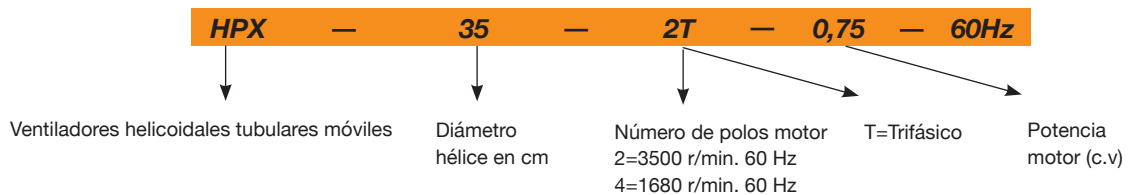
Acabado:

- Anticorrosivo en resina de poliéster polimerizada a 190 °C, previo desengrase con tratamiento nanotecnológico libre de fosfatos.

Bajo demanda:

- Dirección aire hélice-motor
- Hélices reversibles 100%
- Bobinados especiales para diferentes tensiones
- Certificación ATEX Categoría 2 (ver serie HPX/ATEX)

Código de pedido



60Hz

Características técnicas

Modelo	Velocidad (r/min)	Intensidad máx admisible (A)		Potencia instalada (kW)	Caudal máximo (m³/h)	Nivel presión sonora dB(A)	Peso aprox. (Kg)
		220-277V	380-480V				
HPX-35-2T-0,75	2720	2,36	1,36	0,55	4750	77	22
HPX-35-4T-0,33	1420	1,58	0,91	0,25	2500	60	20
HPX-45-4T-0,33	1200	1,58	0,91	0,25	6300	69	32
HPX-45-4T-0,50	1420	1,94	1,12	0,37	6600	70	35,5
HPX-50-4T-0,75	1310	2,51	1,45	0,55	9000	70	32,5
HPX-50-4T-1	1500	3,22	1,86	0,75	10800	71	34
HPX-56-4T-0,75	1380	2,51	1,45	0,55	11300	72	35,5
HPX-56-4T-1	1420	3,22	1,86	0,75	12200	73	35,5
HPX-56-4T-1,5	1420	4,59	2,65	1,10	14500	75	39
HPX-63-4T-1,5	1300	4,59	2,65	1,10	16000	74	59
HPX-63-4T-2	1420	5,98	3,45	1,50	17500	78	63
HPX-71-4T-1,5	1200	4,59	2,65	1,10	20300	78	73,5
HPX-71-4T-2	1350	5,98	3,45	1,50	22500	79	76,8
HPX-71-4T-3	1450	8,49	4,90	2,20	24000	81	85,2
HPX-80-4T-3	1200	8,49	4,90	2,20	29000	83	95
HPX-80-4T-4	1350	11,26	6,50	3,00	32000	84	100
HPX-80-4T-5,5	1450	14,38	8,30	4,00	40500	84	106
HPX-90-4T-5,5	1280	14,38	8,30	4,00	44000	89	118
HPX-90-4T-7,5	1400		11,40	5,50	51000	91	132
HPX-100-4T-10	1450		15,10	7,5	63000	93	159
HPX-100-4 T-15	1450		21,40	11,0	68000	94	181

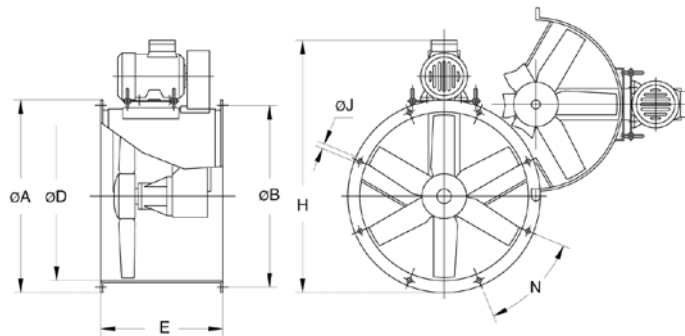
Características acústicas

Los valores indicados, se determinan mediante medidas de nivel de presión y potencia sonora en dB(A) obtenidas en campo libre a una distancia equivalente a dos veces la envergadura del ventilador más el diámetro de la hélice, con un mínimo de 1,5 mts.

Espectro de potencia sonora Lw(A) en dB(A) banda de frecuencia en [Hz]

Modelo	63	125	250	500	1000	2000	4000	8000	Modelo	63	125	250	500	1000	2000	4000	8000
35-2-0,75	48	63	82	81	82	81	76	67	71-4-1,5	55	75	83	88	90	87	80	69
35-4-0,33	31	46	65	64	65	64	59	50	74-4-2	56	76	84	89	91	88	81	70
45-4-0,33	40	55	74	73	74	73	68	59	71-4-3	65	76	86	92	93	88	77	73
45-4-0,50	41	56	75	74	75	74	69	60	80-4-3	60	80	88	93	95	92	85	74
50-4-0,75	44	58	77	77	78	76	72	63	80-4-4	61	81	89	94	96	93	86	75
50-4-1	45	59	78	78	79	77	73	64	80-4-5,5	68	79	89	95	96	91	80	76
56-4-0,75	47	67	75	80	82	79	72	61	90-4-5,5	67	88	95	100	103	99	92	81
56-4-1	48	68	76	81	83	80	73	62	90-4-7,5	69	90	97	102	105	101	94	83
56-4-1,5	57	68	78	84	85	80	69	65	100-4-10	73	93	101	106	108	105	98	87
63-4-1,5	51	71	79	84	86	83	76	65	100-4-15	74	94	102	107	109	106	99	88
63-4-2	62	73	83	89	90	85	74	70									

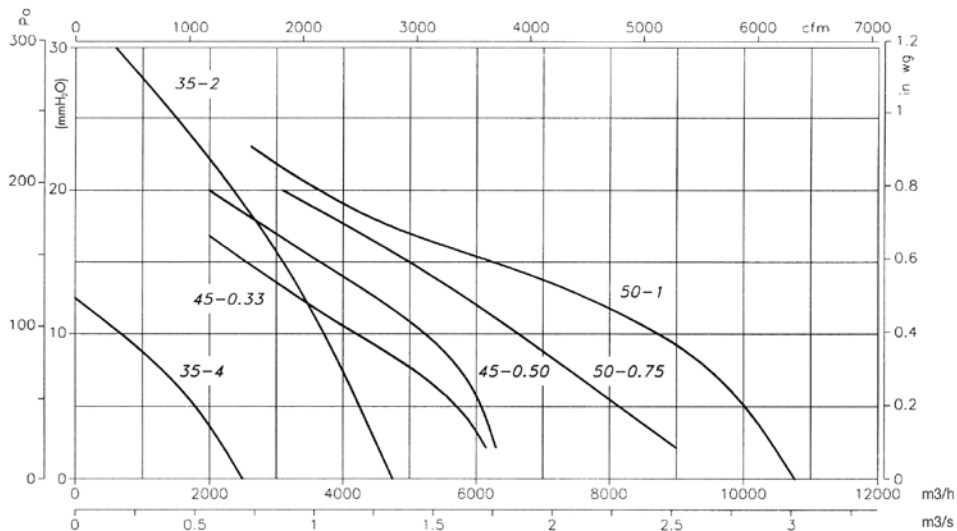
Dimensiones mm



Modelo	ØA	ØB	ØD	E	H	ØJ	N	Modelo	ØA	ØB	ØD	E	H	ØJ	N
HPX-35-2T-0,75	425	395	355	380	606	10	8x45°	HPX-71-4T-1,5	810	770	710	550	1017	12	16x22°30'
HPX-35-4T-0,33	425	395	355	380	609	10	8x45°	HPX-71-4T-2	810	770	710	550	1017	12	16x22°30'
HPX-45-4T-0,33	540	500	460	420	740	12	8x45°	HPX-71-4T-3	810	770	710	550	1035	12	16x22°30'
HPX-45-4T-0,50	540	500	460	420	728	12	8x45°	HPX-80-4T-3	900	860	800	600	1173	12	16x22°30'
HPX-50-4T-0,75	600	560	512	420	803	12	12x30°	HPX-80-4T-4	900	860	800	600	1173	12	16x22°30'
HPX-50-4T-1	600	560	512	420	803	12	12x30°	HPX-80-4T-5,5	900	860	800	600	1200	12	16x22°30'
HPX-56-4T-0,75	660	620	560	450	848	12	12x30°	HPX-90-4T-5,5	1015	970	900	650	1320	15	16x22°30'
HPX-56-4T-1	660	620	560	450	848	12	12x30°	HPX-90-4T-7,5	1015	970	900	650	1320	15	16x22°30'
HPX-56-4T-1,5	660	620	560	450	870	12	12x30°	HPX-100-4T-10	1115	1070	1000	750	1483	15	16x22°30'
HPX-63-4T-1,5	730	690	640	500	950	12	12x30°	HPX-100-4T-15	1115	1070	1000	750	1513	15	16x22°30'
HPX-63-4T-2	730	690	640	500	950	12	12x30°								

Curvas características

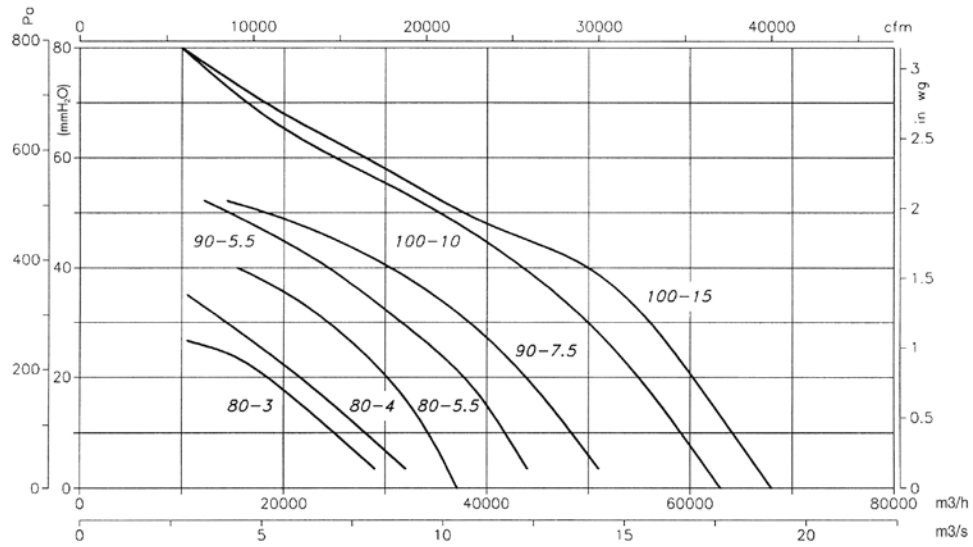
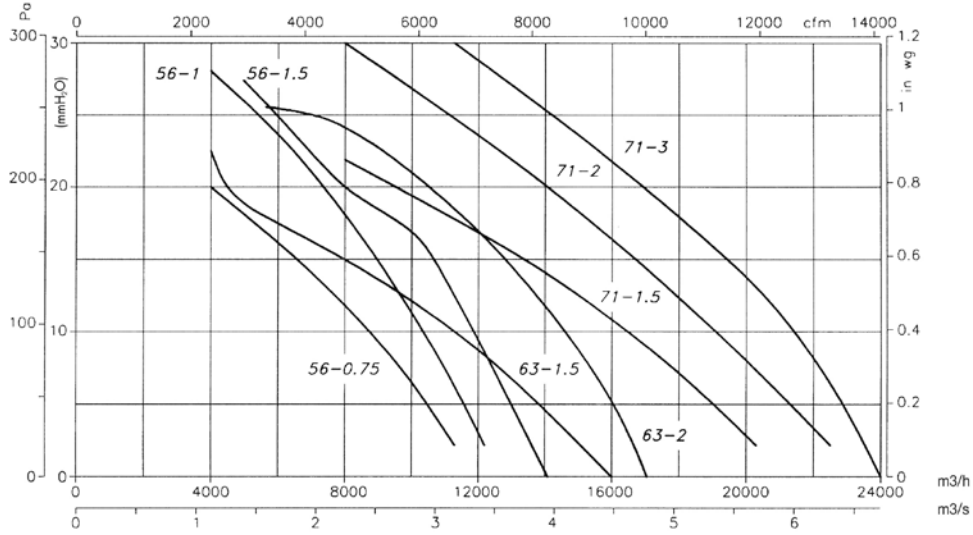
Q= Caudal en m³/h, m³/s y cfm. Pe= Presión estática en mmH²O, Pa e inwg.



Curvas características

Q= Caudal en m³/h, m³/s y cfm.

Pe= Presión estática en mmH₂O, Pa e inwg.



Accesorios



INT

VSD3/A-RFT
VSD1/A-RFM

CUADROS

RT

BTUB

BAC

PS

S

SI