

HTMF

Extractores de cubierta multifuncional 400°C/2h (F-400) y 300°C/2h (F-300)

Extractores de cubierta multifuncional 400°C/2h, para trabajar inmersos en zonas de riesgo de incendios, diseñados para evacuación de humos en naves industriales o similares

Ventilador:

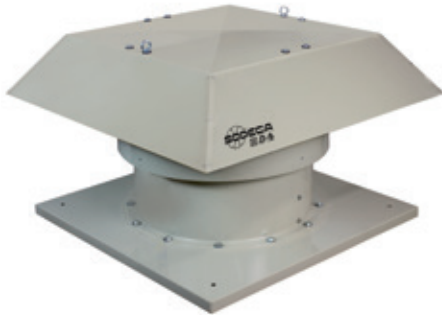
- Base soporte en chapa de acero galvanizada pintada
- Hélices orientables en fundición de aluminio
- Rejilla de protección contra contactos según norma UNE-EN ISO 12499
- Sombrero en chapa de acero galvanizada pintada, con salida de aire natural. Homologación según norma EN 12101-3, con certificación N° 0370-CPR-0544

Motor:

- Motores clase H, uso continuo S1 y uso emergencia S2, con rodamientos a bolas, protección IP55, de 1 ó 2 velocidades según modelo
- Motor Multitensión, diseño especial válido para: 220/380V 60Hz, 254/440V 60Hz, 265/460V 60Hz, 277/480V 60Hz
- Temperatura máxima del aire a transportar: Servicio S1 -20°C+ 40°C en continuo, Servicio S2 300°C/2h, 400°C/2h

Acabado:

- Anticorrosivo en resina de poliéster polimerizada a 190 °C, previo desengrase con tratamiento nanotecnológico libre de fosfatos.



Código de pedido

HTMF	56	4T	2	F-400	60Hz
HTMF: Extractores de cubierta multifuncional 400°C/2h y 300°C/2h	Diámetro hélice en cm.	Número de polos motor 2=3500 r/min. 60 Hz 4=1680 r/min. 60 Hz 6=1080 r/min. 60 Hz 8=900 r/min. 60 Hz 12=750 r/min. 60 Hz	T=Trifásico	Potencia motor (c.v.)	F-300: Homologación 300°C/2h F-400: Homologación 400°C/2h

Características técnicas

60Hz

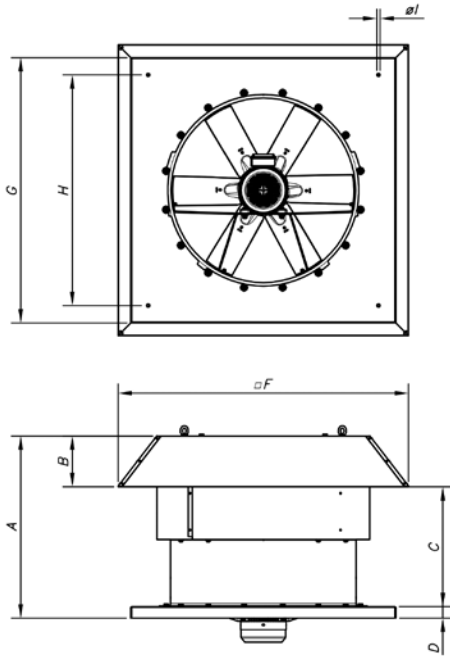
Modelo	Velocidad (r/min)	Intensidad máxima admisible (A)		Potencia instalada (kW)	Caudal máximo (m³/h)	Nivel presión (1) sonora dB(A)		Peso aprox. (Kg)
		220-277V	380-480V			Aspiración	Descarga	
HTMF-56-4T-1	1716	3,80	2,20	0,75	10545	62	59	65
HTMF-56-4T-1,5	1704	4,70	2,70	1,10	11400	63	60	71
HTMF-56-4/8T-1,5	1728 / 852		2,90 / 1,40	1,10 / 0,25	11400 / 5700	63 / 48	60 / 45	75
HTMF-56-6T-0,75	1116	3,30	1,90	0,55	8170	51	49	64
HTMF-63-4T-1,5	1704	4,70	2,70	1,10	13870	65	62	83
HTMF-63-4/8T-1,5	1728 / 852		2,90 / 1,40	1,10 / 0,25	13870 / 6935	65 / 50	62 / 47	87
HTMF-63-4T-2	1710	6,60	3,80	1,50	15485	66	63	85
HTMF-63-4/8T-2	1698 / 858		3,60 / 1,50	1,50 / 0,30	15485 / 7742	66 / 51	63 / 48	90
HTMF-63-4T-3	1722	9,20	5,30	2,20	17955	67	64	90
HTMF-63-4/8T-3	1698 / 858		5,20 / 1,90	2,20 / 0,45	17955 / 8977	67 / 52	64 / 49	103
HTMF-63-6T-0,75	1116	3,30	1,90	0,55	10260	56	54	76
HTMF-63-6T-1	1128	4,40	2,60	0,75	11305	57	55	85
HTMF-71-4T-2	1710	6,60	3,80	1,50	16150	69	66	90
HTMF-71-4/8T-2	1698 / 858		3,60 / 1,50	1,50 / 0,30	16150 / 8075	69 / 54	66 / 51	96
HTMF-71-4T-3	1722	9,20	5,30	2,20	18430	71	68	96
HTMF-71-4/8T-3	1698 / 858		5,20 / 1,90	2,20 / 0,45	18430 / 9215	71 / 56	68 / 53	109
HTMF-71-4T-4	1716	11,40	6,60	3,00	22610	72	69	100
HTMF-71-4/8T-4	1704 / 846		6,90 / 2,30	3,00 / 0,60	22610 / 11305	72 / 57	69 / 54	111

Características técnicas

Modelo	Velocidad (r/min)	Intensidad máxima admisible (A)		Potencia instalada (kW)	Caudal máximo (m³/h)	Nivel presión (1) sonora dB(A)		Peso aprox. (Kg)
		220-277V	380-480V			Aspiración	Descarga	
HTMF-71-6T-1	1128	4,40	2,60	0,75	13205	58	56	90
HTMF-71-6T-1,5	1134	6,40	3,70	1,10	16245	59	57	92
HTMF-80-4T-4	1716	11,40	6,60	3,00	27600	73	70	123
HTMF-80-4/8T-4	1704 / 846		6,90 / 2,30	3,00 / 0,60	27600 / 13800	73 / 58	70 / 55	134
HTMF-80-4T-5,5	1728		8,40	4,00	30176	74	71	134
HTMF-80-4/8T-5,5	1740 / 864		9,40 / 3,50	4,00 / 0,80	30176 / 15088	74 / 59	71 / 56	138
HTMF-80-6T-1,5	1134	6,40	3,70	1,10	19412	62	60	115
HTMF-80-6T-2	1134	7,40	4,30	1,50	22172	63	61	120
HTMF-80-6T-3	1140	10,30	5,90	2,20	24932	64	62	134
HTMF-80-8T-1	852	4,80	2,80	0,75	16376	61	60	132
HTMF-90-4T-5,5	1728		8,40	4,00	35052	79	76	156
HTMF-90-4/8T-5,5	1740 / 864		9,40 / 3,50	4,00 / 0,80	35052 / 17526	79 / 64	76 / 61	160
HTMF-90-4T-7,5	1716		11,50	5,50	38456	81	78	161
HTMF-90-4/8T-7,5	1746 / 870		12,80 / 4,60	5,50 / 1,10	38456 / 19228	81 / 66	78 / 63	207
HTMF-90-4T-10	1752		17,70	7,50	41308	82	79	225
HTMF-90-4/8T-9	1746 / 870		15,50 / 5,50	6,70 / 1,50	41308 / 20654	82 / 67	79 / 64	215
HTMF-90-6T-3	1140	10,30	5,90	2,20	29256	68	66	156
HTMF-90-6/12T-3	1128 / 564		5,60 / 2,20	2,20 / 0,37	29256 / 14628	68 / 53	66 / 51	161
HTMF-90-6T-4	1134	15,00	8,70	3,00	32016	69	67	164
HTMF-90-6/12T-4	1164 / 570		8,90 / 3,50	3,00 / 0,55	32016 / 16008	69 / 54	67 / 52	188
HTMF-90-8T-1	852	4,80	2,80	0,75	17020	61	60	154
HTMF-90-8T-2	840	9,00	5,20	1,50	19596	63	62	158
HTMF-100-4T-7,5	1716		11,50	5,50	40756	84	81	185
HTMF-100-4/8T-7,5	1746 / 870		12,80 / 4,60	5,50 / 1,10	40756 / 20378	84 / 69	81 / 66	231
HTMF-100-4T-10	1752		17,70	7,50	47564	85	82	249
HTMF-100-4/8T-9	1746 / 870		15,50 / 5,50	6,70 / 1,50	44528 / 22264	84 / 69	81 / 66	239
HTMF-100-4T-15	1746		23,00	11,00	51336	86	83	268
HTMF-100-4/8T-14	1764 / 870		23,20 / 8,70	11,00 / 2,80	48300 / 24150	85 / 70	82 / 67	280
HTMF-100-6T-3	1140	10,30	5,90	2,20	32476	74	72	180
HTMF-100-6/12T-3	1128 / 564		5,60 / 2,20	2,20 / 0,37	32476 / 16238	74 / 59	72 / 57	185
HTMF-100-6T-4	1134	15,00	8,70	3,00	35420	75	73	188
HTMF-100-6/12T-4	1164 / 570		8,90 / 3,50	3,00 / 0,55	35420 / 17710	75 / 60	73 / 58	212
HTMF-100-6T-5,5	1164		11,00	4,00	40020	76	74	212
HTMF-100-6/12T-5,5	1164 / 576		11,30 / 4,20	4,00 / 0,65	40020 / 20010	76 / 61	74 / 59	239
HTMF-100-8T-3	846	13,20	7,60	2,20	26404	69	68	189
HTMF-100-8T-4	852	15,60	9,00	3,00	28704	70	69	249
HTMF-THT-125-4T/3-10	1752		13,90	7,50	55250	75	72	333
HTMF-THT-125-4T/3-15	1764		20,90	11,00	72150	76	73	372
HTMF-THT-125-4T/3-20	1758		27,90	15,00	83120	78	75	394
HTMF-THT-125-4T/6-15	1764		20,90	11,00	66800	76	73	388
HTMF-THT-125-4T/6-20	1758		27,90	15,00	72900	76	73	410
HTMF-THT-125-4T/9-20	1758		27,90	15,00	76310	75	72	425
HTMF-THT-125-6T/6-5,5	1164		11,00	4,00	47760	63	61	347
HTMF-THT-125-6T/6-7,5	1164		14,00	5,50	55600	63	61	384
HTMF-THT-125-6T/6-10	1170		14,80	7,50	66170	65	63	393
HTMF-THT-125-6T/6-15	1170		21,90	11,00	76380	67	65	415
HTMF-THT-125-6T/9-7,5	1164		14,00	5,50	50000	64	62	399
HTMF-THT-125-6T/9-10	1170		14,80	7,50	59340	64	62	408
HTMF-THT-125-6T/9-15	1170		21,90	11,00	71890	67	65	430
HTMF-THT-125-6T/9-20	1170		28,20	15,00	83660	70	68	475
HTMF-THT-125-8T/6-4	852	15,60	9,00	3,00	47510	56	55	384
HTMF-THT-125-8T/6-5,5	852		13,00	4,00	52770	58	57	404
HTMF-THT-125-8T/6-7,5	852		15,10	5,50	60410	60	59	416
HTMF-THT-125-8T/6-10	858		20,60	7,50	66030	61	60	424
HTMF-THT-125-8T/9-5,5	852		13,00	4,00	51330	58	57	419
HTMF-THT-125-8T/9-7,5	852		15,10	5,50	54480	61	60	431
HTMF-THT-125-8T/9-10	858		20,60	7,50	65660	63	62	439
HTMF-THT-125-8T/9-15	870		21,70	11,00	73870	64	63	445

(1) Los valores de los niveles sonoros, son presiones en dB(A) medidos a 6 metros, en campo libre.

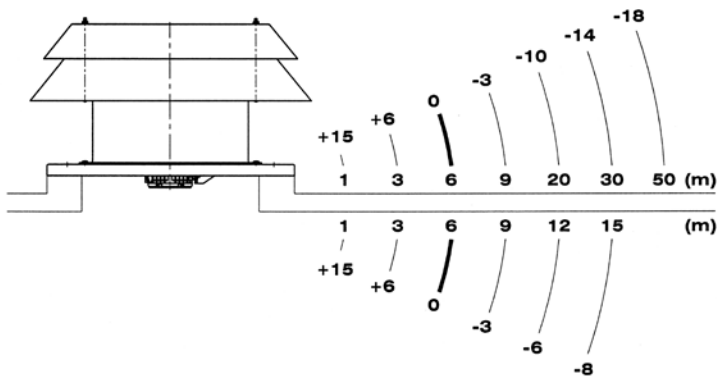
Dimensiones mm



	A	B	C	D	F	G	H	I
HTMF-56	650	185	465	40	960	900	750	14
HTMF-63	680	215	465	40	1092	1000	850	14
HTMF-71	760	195	565	40	1120	1000	850	14
HTMF-80	790	215	575	50	1252	1150	1000	14
HTMF-90	910	232	678	50	1380	1150	1000	14
HTMF-100	1055	252	803	50	1527	1250	1100	14
HTMF-125	1170	310	859	50	1802	1425	1275	17

Validación de la presión sonora según distancia

El nivel sonoro puede variar dependiendo de la estructura de la cubierta o tejado.



Accesorios

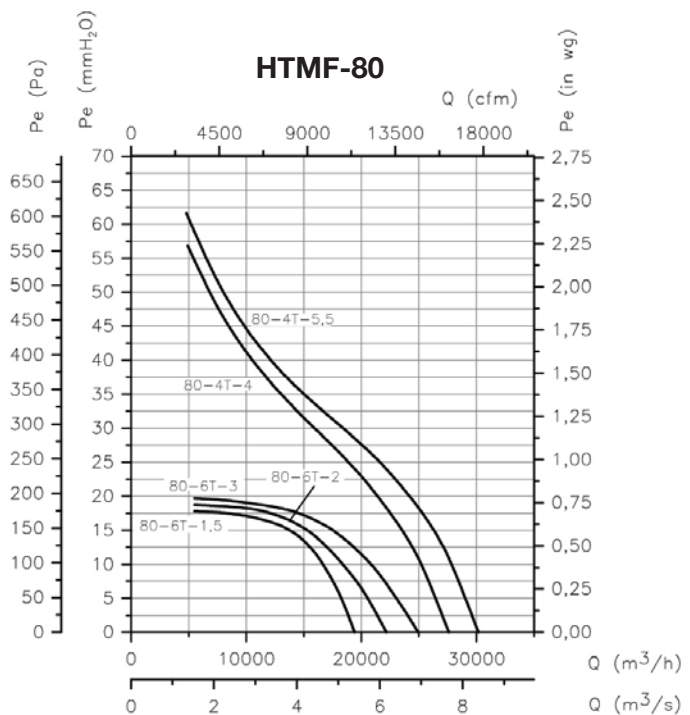
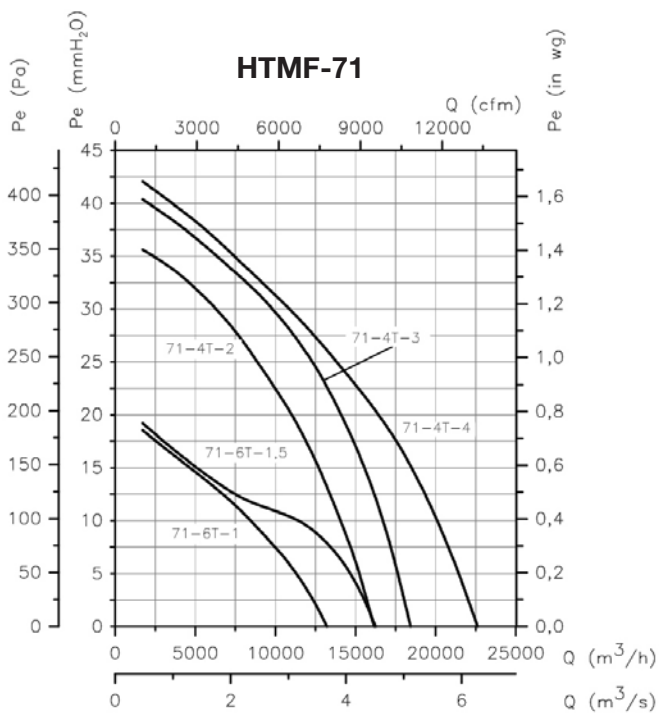
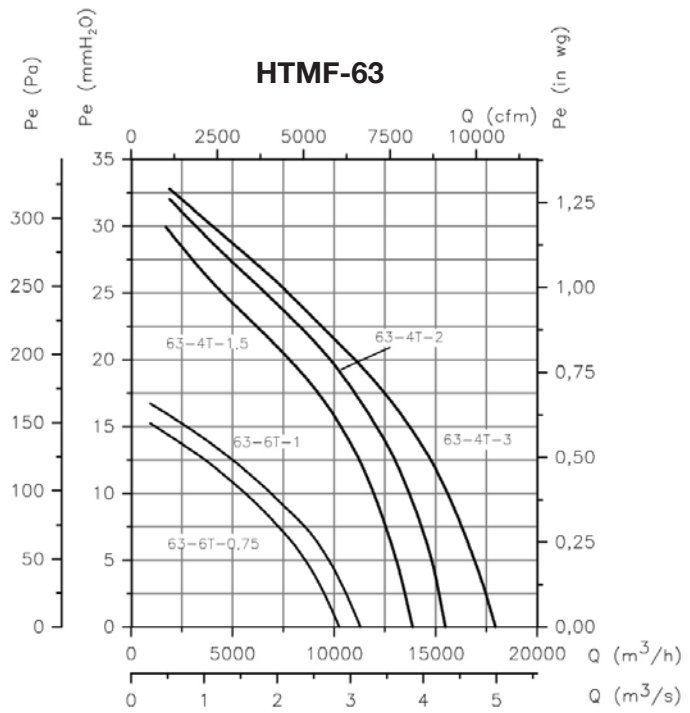
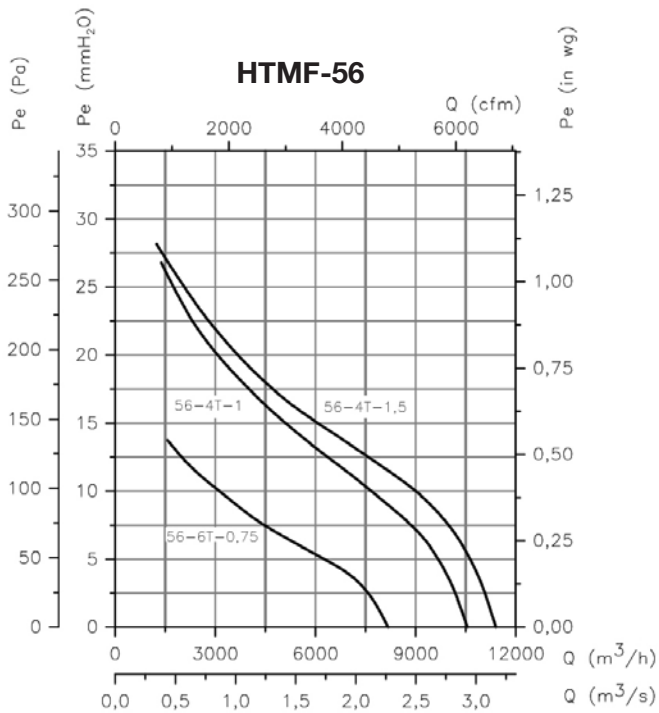
Ver apartado accesorios



Curvas características

Q= Caudal en m³/h, m³/s y cfm.

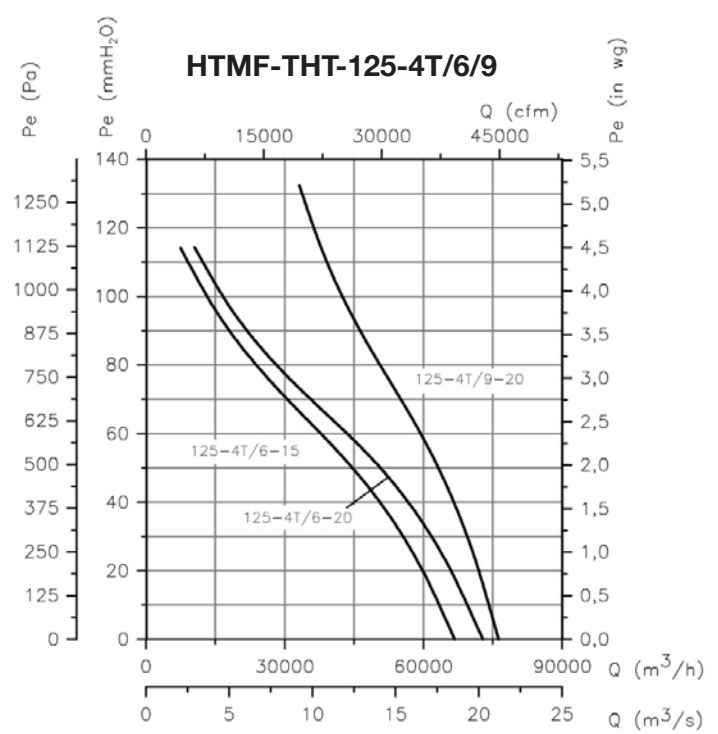
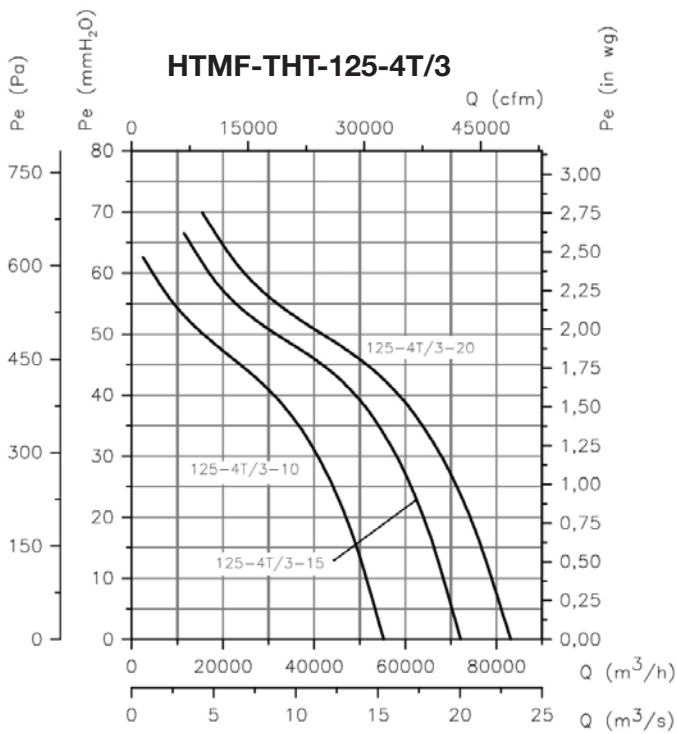
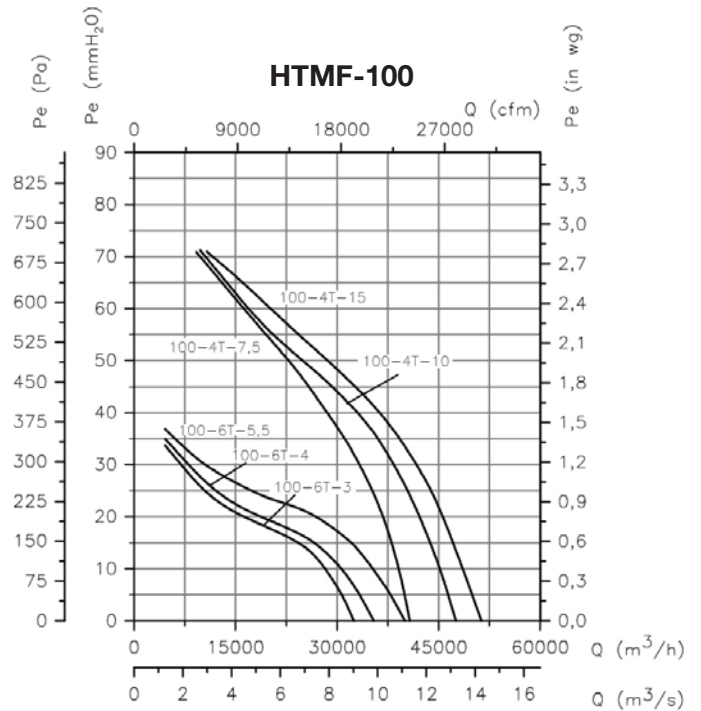
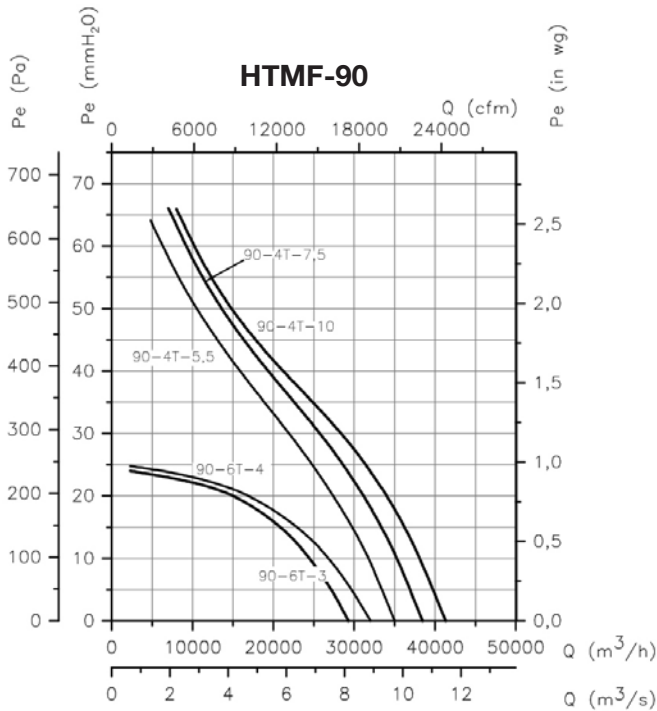
Pe= Presión estática en mmH₂O, Pa e inwg.



Curvas características

Q= Caudal en m³/h, m³/s y cfm.

Pe= Presión estática en mmH₂O, Pa e inwg.



Curvas características

Q= Caudal en m³/h, m³/s y cfm.

Pe= Presión estática en mmH₂O, Pa e inwg.

