

WALL/AXIAL



Extractores helicoidales murales con compuerta de apertura motorizada

Ventiladores helicoidales murales, con hélice de plástico reforzada en fibra de vidrio con compuerta de apertura motorizada. Apto para instalación en naves industriales o instalaciones comerciales.

Ventilador:

- Brida de fijación a la pared para la correcta y fácil instalación.
- Marco soporte en chapa de acero galvanizado.
- Hélice en poliamida 6 reforzada con fibra de vidrio.
- Rejilla de protección contra contactos según norma UNE-EN ISO 12499.
- En los modelos 71, la rejilla de protección se suministra como accesorio.
- Dirección aire motor-hélice.

Compuerta de aluminio extruido:

- Estructura de gran robustez para resistir severas condiciones climáticas.
- Diseñado para asegurar la estanqueidad a la entrada de agua.
- Perfil de aluminio con rotura de puente térmico.
- Plafón central y estructura dotados de aislante térmico de altas prestaciones.
- Resistividad térmica del conjunto menor que 0.89 W/m²·K.

- Interruptores final de carrera en ambas posiciones (abierto y cerrado).
- Posibilidad de montaje en apertura superior e inferior.
- Sistema de apertura manual.

Motor:

- Motores con eficiencia IE3 para potencias iguales o superiores a 0,75 kW, excepto monofásicos, 2 velocidades y 8 polos.
- Motores clase F con rodamientos a bolas. Protección IP55.
- Trifásico 230/400 V 50 Hz.
- Temperatura de trabajo: -25 °C +60 °C.

Actuador:

- Fiabilidad mayor a 11.000 dobles ciclos.
- Tensión de alimentación 230 V AC 50/60 Hz.
- Temperatura de trabajo: -25 °C +60 °C.

Acabado compuerta:

- Anticorrosivo en aluminio extruido.
- Color estándar RAL 7016. Bajo demanda cualquier color de la carta RAL.

Bajo demanda:

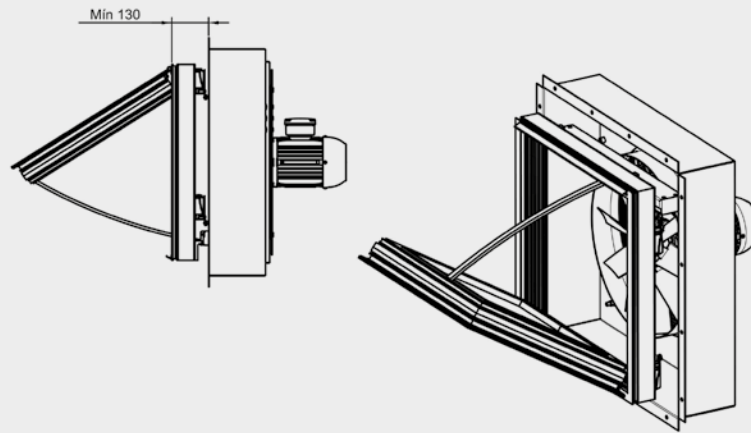
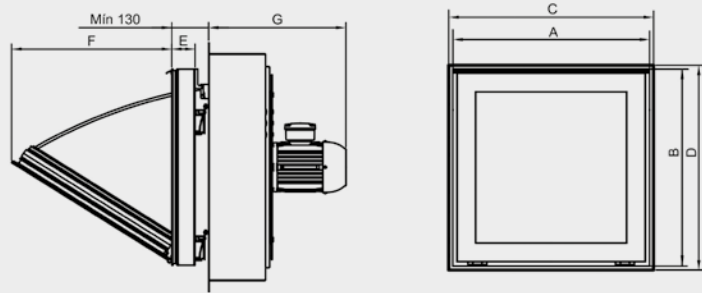
- AA: sentido del aire hélice-motor, para entrada de aire hacia dentro del local.

Modelo	Velocidad (r/min)	Intensidad máxima admisible (A)		Potencia instalada (kW)	Caudal máximo (m ³ /h)	Nivel presión sonora ¹ dB (A)	Peso aprox. (Kg)	According ErP*
		230V	400V					
WALL/AXIAL-40-4T	1350	1,66	0,96	0,25	5180	57	32	2015
WALL/AXIAL-45-4T	1370	2,02	1,17	0,37	7280	62	36	2020
WALL/AXIAL-50-4T	1380	2,92	1,69	0,55	10190	65	44	2015
WALL/AXIAL-56-4T IE3	1455	4,07	2,34	1,10	12980	68	55	2015
WALL/AXIAL-56-6T	900	2,24	1,30	0,37	8290	57	46	2015
WALL/AXIAL-63-4T IE3	1455	4,07	2,34	1,10	16460	72	80	2020
WALL/AXIAL-63-6T	900	2,24	1,30	0,37	12340	62	71	2015
WALL/AXIAL-71-4T IE3	1440	5,41	3,11	1,50	22170	76	92	2020
WALL/AXIAL-71-6T IE3	940	3,36	1,93	0,75	17320	64	88	2015

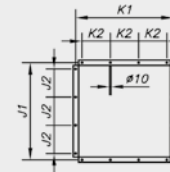
Nivel de presión sonora en dB(A) a 3 m de distancia a caudal máximo.

* Según borrador ErP 2020

WALL/AXIAL



*Brida de fijación a la pared



WALL/AXIAL 40
WALL/AXIAL 45
WALL/AXIAL 50
WALL/AXIAL 56
WALL/AXIAL 63
WALL/AXIAL 71

Modelo	A	B	C	D	E	F	G	J1	J2	K1	K2
WALL-AXIAL-40	640	590	650	600	82	430	400	700	200	700	200
WALL-AXIAL-45	640	590	650	600	82	430	405	700	200	730	200
WALL-AXIAL-50	690	690	700	700	82	560	455	790	220	790	220
WALL-AXIAL-56	690	690	700	700	82	560	485	840	220	840	220
WALL-AXIAL-63	990	990	1000	1000	82	760	480	1050	300	1050	300
WALL-AXIAL-71	990	990	1000	1000	82	760	480	1050	300	1050	300

(C x D) Dimensión nominal de apertura de pared.