

# WALL/FLAP



## Compuerta de aluminio con apertura motorizada

Apto para instalación en naves industriales o instalaciones comerciales. Puede utilizarse para la ventilación ambiental.

### Características:

- Estructura de aluminio de gran robustez para resistir severas condiciones climáticas.
- Diseñado para asegurar la estanqueidad a la entrada de agua.
- Perfil de aluminio con rotura de puente térmico.
- Plafón central y estructura dotados de aislante térmico de altas prestaciones.
- Resistividad térmica del conjunto menor que 0.89 W/m<sup>2</sup>·K.
- Interruptores final de carrera en ambas posiciones (abierto y cerrado).

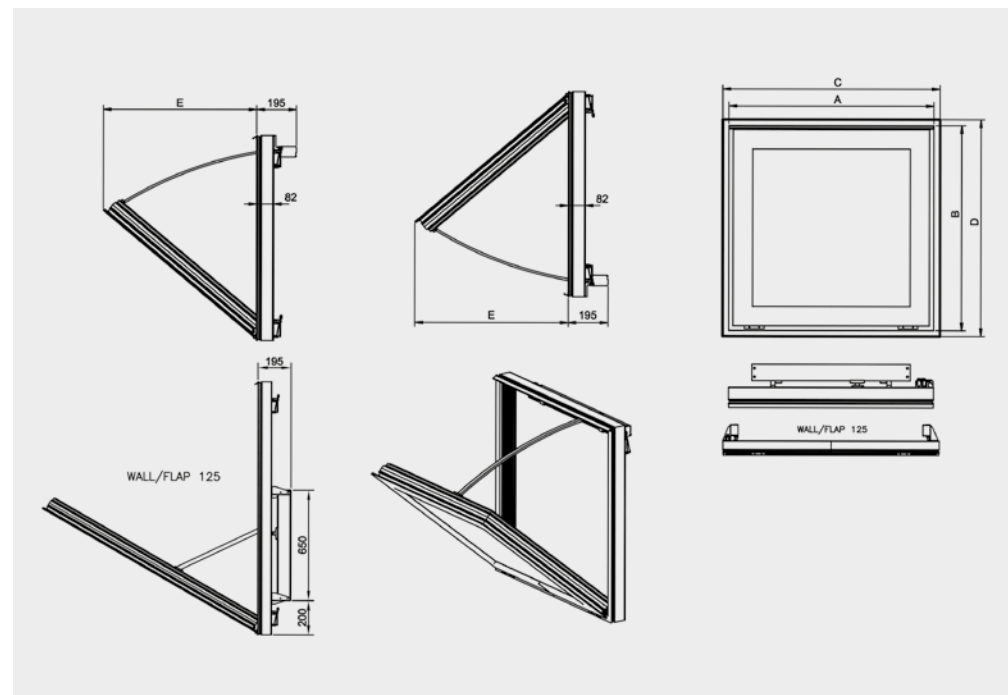
- Posibilidad de montaje en apertura superior e inferior. Tamaño 125 solo apertura superior.
- Sistema de apertura manual (Modelo de utilidad ES 1 259 375 U).

### Acabado:

- Anticorrosivo en aluminio extruido.
- Color estándar RAL 7016. Bajo demanda cualquier color de la carta RAL.

### Actuador:

- Fiabilidad mayor a 11.000 dobles ciclos.
- Tensión de alimentación 230 V AC 50/60 Hz.
- Temperatura de trabajo: -25 °C +60 °C.



Modelo	A	B	C	D	E	Peso aprox. (Kg)	Aplicable a
WALL/FLAP-40-45	640	590	650	600	430	12	Diámetros 40 y 45
WALL/FLAP-50-56	690	690	700	700	560	14	Diámetros 50 y 56
WALL/FLAP-63-71-80	990	990	1000	1000	760	22	Diámetros 63, 71 y 80
WALL/FLAP-90-100	1190	1190	1200	1200	790	27	Diámetros 90 y 100
WALL/FLAP-125	1490	1490	1500	1500	1240	42	Diámetros 125

(C x D) Dimensión nominal de apertura de pared.