

PDS LOBBY CONTROL

Cuadro de control y regulación automática independiente para sistemas de presurización de vestíbulos



Cuadro de control y regulación automática independiente para sistemas de presurización de vestíbulos según norma EN 12101-6, compatible con los sistemas KIT BOXPDS y KIT BOXPDS SMART actuando como sensor de presión remoto, y con control automático de compuertas para mantener la sobrepresión en los vestíbulos en caso de incendio.

El cuadro PDS LOBBY CONTROL incluye:

- Sensor de presión diferencial de gran precisión integrado.
- Pantalla LCD y controles para programación de todas las funciones.
- Conexión Modbus RTU para comunicación con KIT BOXPDS y KIT BOXPDS SMART, o para conectar a sistema BMS.
- Activación desde central de incendios mediante contacto libre de potencial configurable.
- Control OPEN/CLOSE de dos compuertas motorizadas (24 V DC) independientes de aportación y/o escape de aire.

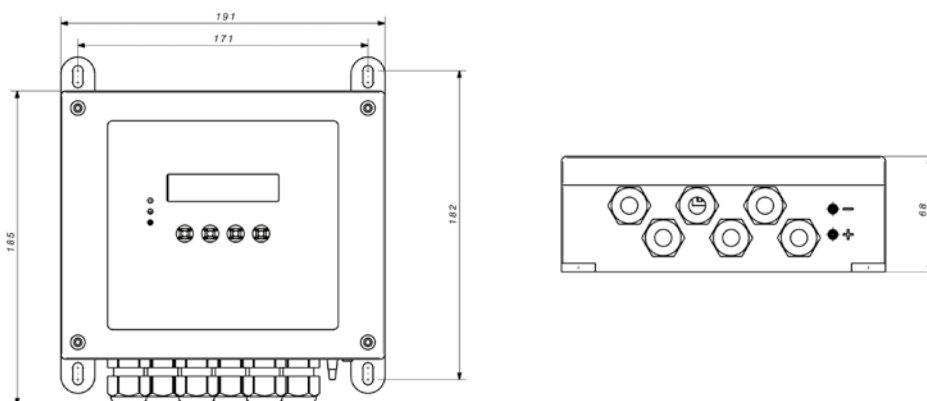
- Control de una compuerta motorizada de apertura proporcional mediante señal 0-10 VDC, para aportación o escape de aire.
- Activación manual mediante contacto libre de potencial configurable.
- Activación local mediante sensor de humos autónomo analógico 4-20 mA.
- Envolverte con grado de protección IP54.
- Rango temperatura de trabajo -10 °C +50 °C.
- Alimentación: seleccionable entre 230 V AC 50/60 Hz o 24 V DC.
- Salidas de relé libre de potencial configurable NO/NC: STATUS (OK o FALLO).
- Salidas de relé libre de potencial configurable NO/NC: Confirmación activación a central de incendios.

Fácil configuración del sistema a través del panel de control mediante pulsadores y pantalla LCD.

Características técnicas

Modelo	Tensión de alimentación (V)	Intensidad nominal (A)	Rango de presión (Pa)	Temperatura de trabajo (°C)	Peso aprox. (Kg)	Índice de protección
PDS LOBBY CONTROL	230 V AC 50/60 Hz	0.6	0-2500	-10 a +50	0.9	IP 54
	24 V DC	0.6	0-2500	-10 a +50	0.9	IP 54

Dimensiones mm



Conexiones

