

# KIT BOXSMART FLAP



**Sistema de presurización de escaleras o vías de evacuación. Mantiene una presión diferencial de 50 Pa en una sola etapa, diseñados según la norma europea EN 12101-6**



El buen funcionamiento de los sistemas de presurización depende no solo del buen diseño de los mismos, sino también de la buena regulación que realice el sistema, por lo que es de vital importancia contar con elementos de regulación calibrados y de gran precisión, que permitan simultanear las dos situaciones presentes en caso de incendio, de forma rápida y estable.

Kit de sobrepresión con ventilador de compuerta, formado por un cuadro de control (BOXSMART FLAP), que incorpora un sistema de control para ventiladores con compuerta (WALL o HATCH).

Accesorio opcional CM-SMART:

- Cuadro de mandos externo para bomberos.
- Indica el estado del sistema y da la opción a los bomberos de activar o parar el sistema manualmente a través de su selector. Se recomienda instalar este cuadro en el acceso principal de la zona protegida por el sistema de presurización.
- Este equipo no va incluido en el KIT BOXSMART FLAP.
- Los modelos BOXSMART FLAP son compatibles con CM-SMART FLAP.

Bajo demanda:

- Cuadros a medida para todas las potencias según necesidades del proyecto.



- Fácil instalación.
- Solución compacta y autónoma.
- Fácil puesta en marcha.
- Instalación segura y funcional.



## Código de pedido

**KIT BOXSMART FLAP – 21100 – 400**

KIT BOXSMART FLAP: Conjunto de sobrepresión con ventilador de compuerta

Caudal máximo (m<sup>3</sup>/h)

400: Entrada trifásica 380 a 480 V 50/60 Hz

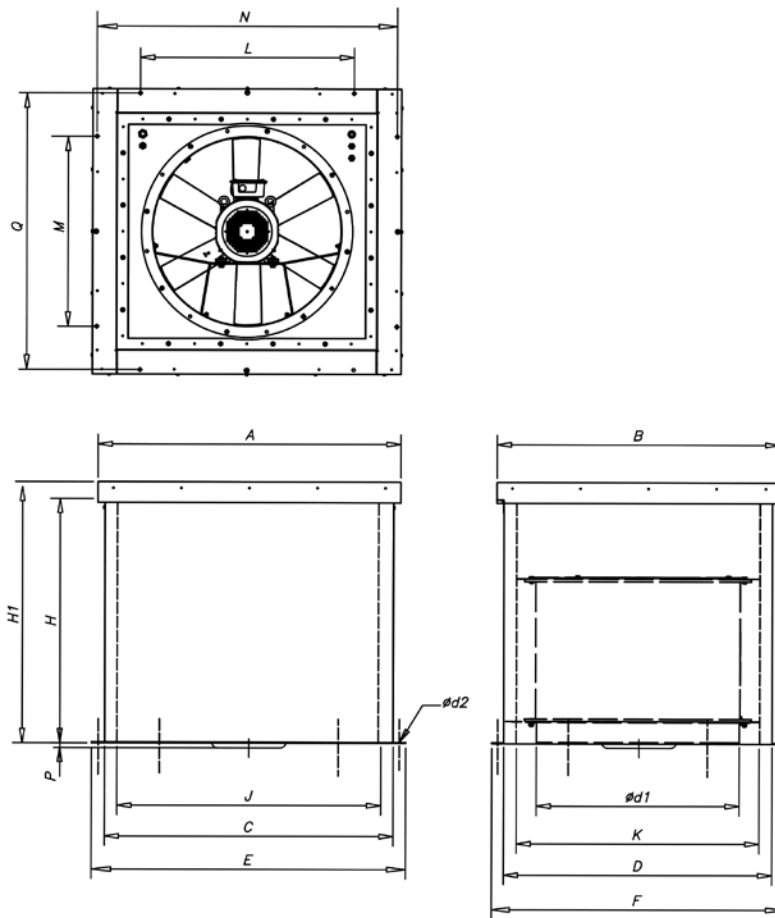
## Características técnicas

Modelo	Potencia (kW)	Alimentación (V) (Hz)	Salida (V)	Caudal máximo (m <sup>3</sup> /h)	Unidad de impulsión
KIT BOXSMART FLAP-21100 - 400	1,5	380 a 480 V 50/60 Hz	400 V 50/60 Hz	21100	WALL/DUCT-71-4T IE3
KIT BOXSMART FLAP-25400 - 400	3,0	380 a 480 V 50/60 Hz	400 V 50/60 Hz	25400	HCT/HATCH-63-4T-4 IE3
KIT BOXSMART FLAP-41850 - 400	4,0	380 a 480 V 50/60 Hz	400 V 50/60 Hz	41850	WALL/DUCT-90-4T-5.5 IE3
KIT BOXSMART FLAP-52500 - 400	5,5	380 a 480 V 50/60 Hz	400 V 50/60 Hz	52500	HCT/HATCH-100-4T-7.5 IE3

\* La potencia de salida se reduce un 20% cuando los equipos trabajan en el rango inferior de tensión de alimentación. Los mismos modelos, excepto los modelos FLAP, se pueden suministrar con KIT BOXSMART II para ventilador de reserva (se añade una segunda unidad de impulsión equivalente a la del KIT BOXSMART).

**Dimensiones mm**

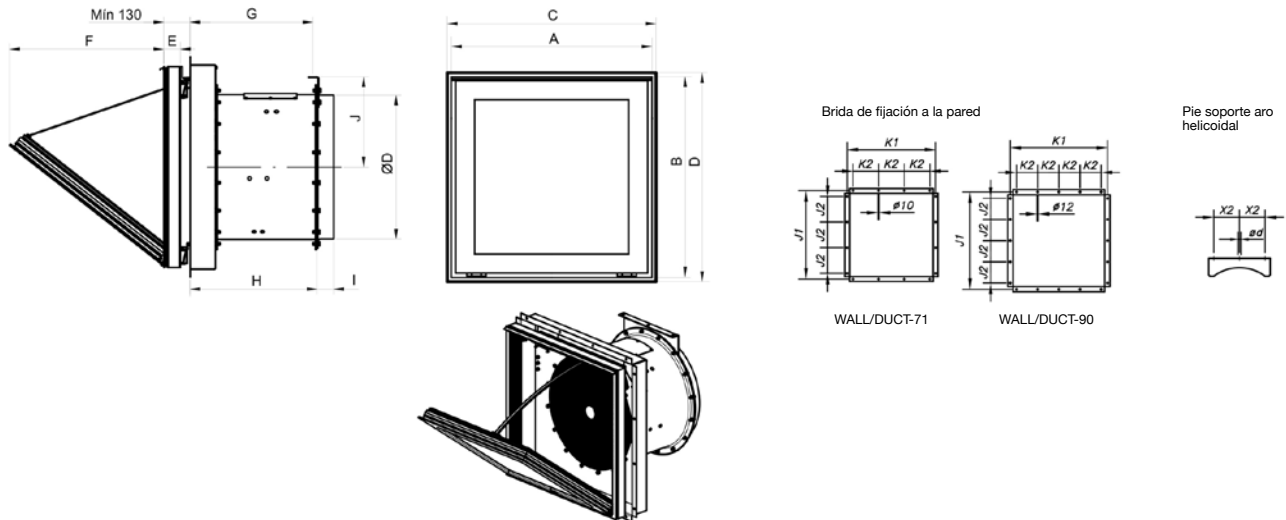
**HCT/HATCH**



	A	B	C	D	Ød1	E	F	H	H1	J	K	L	M	N	P	Q	Ød2
HCT/HATCH-63	1300	1200	1220	1120	630	1300	1200	900	1000	1100	1000	900	800	1265	-	1165	13
HCT/HATCH-100	1500	1400	1420	1320	1000	1500	1400	900	1000	1300	1200	1100	1000	1465	-	1365	13

## Dimensiones mm

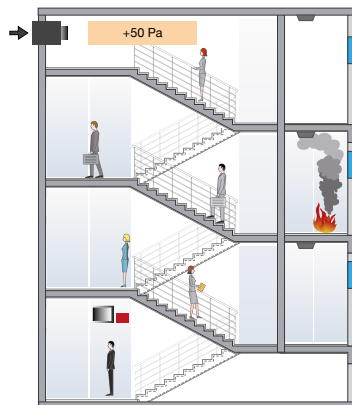
### WALL/DUCT



	A	B	C	Ød	D	ØD*	E	F	G	H	I	J	J1	J2	K1	K2	X2
WALL/DUCT-71	990	990	1000	13	1000	710	82	760	605	630	80	445	1050	300	1050	300	225
WALL/DUCT-90	1190	1190	1200	18	1200	900	82	790	605	630	100	550	1250	250	1250	250	280

\* Diámetro nominal tubería recomendada.  
(CxD) Dimensión nominal de apertura en panel.

## Ejemplo de aplicación



### Método de control de humo por sobrepresión

Este sistema consiste en la presurización mediante inyección de aire en los habitáculos que son utilizados como vías de evacuación de personas en caso de incendio, tales como cajas de escalera, pasillos, corredores, elevadores, etc., sobre todo en edificios de altura con gran ocupación.

Este método está basado en el control del humo mediante la velocidad del aire y la barrera artificial que crea la sobrepresión del aire sobre el humo, para que éste no pueda entrar en las vías de evacuación.

# BOXSMART FLAP

Cuadro de control con ventilador de compuerta



El cuadro de control BOXSMART FLAP incluye:

- Variador de frecuencia programado a 50 Pa y sonda de presión diferencial de gran precisión.
- Conexión externa para cuadro de mandos para uso exclusivo de bomberos.
- Magnetotérmico.
- Piloto indicador de estado: Operativo, Alarma, Activación por fuego y Marcha.
- Cuadro de mandos incorporado con selector TEST para mantenimiento y selector exclusivo para bomberos 0-AUTO-MANUAL.
- Protocolo de funcionamiento en modo seguro en caso de fallo de sonda de presión diferencial y rearme automático del sistema en caso de fallo.
- Conexión de señales de estado mediante contactos libres de potencial (FALLO, MARCHA y ACTIVACIÓN FUEGO) y conexión a sistemas BMS mediante Modbus RTU para la monitorización de los equipos.
- Memoria del último estado de activación para mayor seguridad reseteable desde

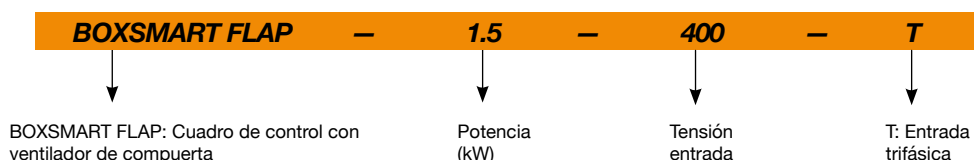
selector RESET en cuadro de mandos o mediante señal externa.

- Conexión externa para uso de ventilación diaria mediante accesorio SI-CALENDAR.
- Envolvente metálica con protección IP66 y cerradura mediante llave de servicio.
- Habilitado para la gestión de motores asíncronos, IPM o RM.
- Listo para funcionar y desempeñar su función sobre el control de la presión de la instalación.
- Solo se debe conectar la línea de alimentación, el ventilador de impulsión y la señal de incendio.
- Diferentes rangos de tensión de entrada y potencia bajo demanda.

Opciones:

- BOXSMART EC: Cuadro de control para un ventilador motor EC.
- BOXSMART: Cuadro de control para un ventilador.
- BOXSMART II: Cuadro de control con ventilador de reserva.
- BOXSMART FLAP: Cuadro de control con ventilador de compuerta.

## Código de pedido

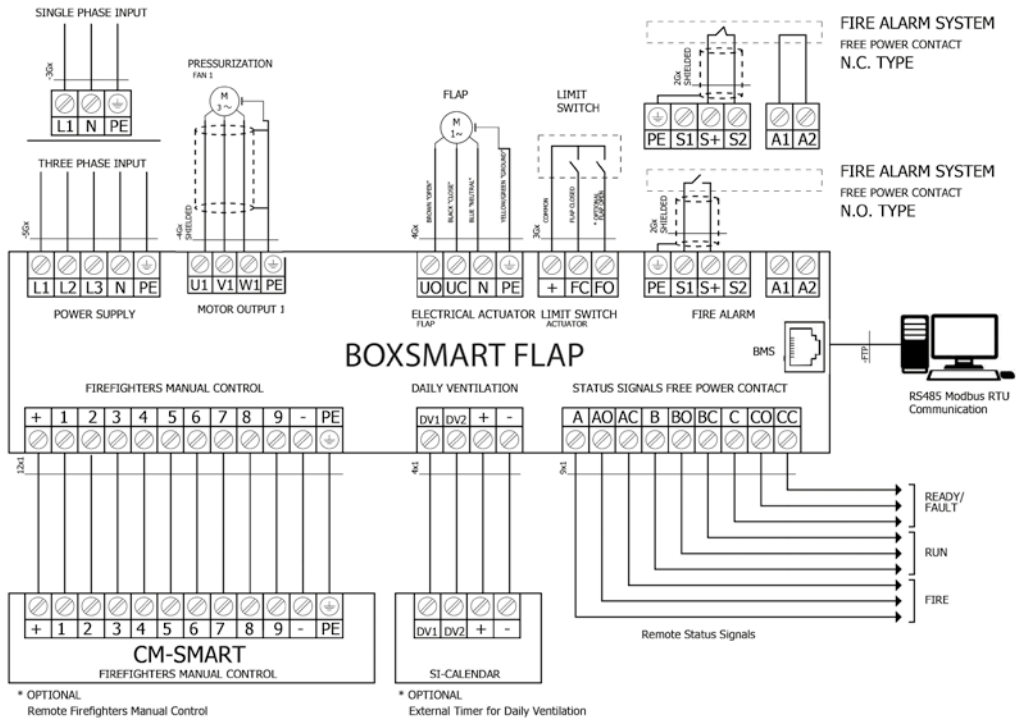


## Características técnicas

Modelo	Potencia (kW)	Alimentación (V) (Hz)	Salida (V)	Intensidad máx. salida (A)	Tamaño	Medidas (largo x ancho x fondo)	Peso aprox. (Kg)
BOXSMART FLAP-1.5-400V 50/60Hz-T-T	1,50	380 a 480 V 50/60 Hz	400 V 50/60 Hz	4,1	2	400x500x250	18
BOXSMART FLAP-4-400V 50/60Hz-T-T	4,00	380 a 480 V 50/60 Hz	400 V 50/60 Hz	9,5	3	400x600x250	20
BOXSMART FLAP-5.5-400V 50/60Hz-T-T	5,50	380 a 480 V 50/60 Hz	400 V 50/60 Hz	14,0	4	500x700x250	28

## Conexiones

\*Todas las conexiones se realizan en la parte superior del cuadro.



## Accesorios



CM-SMART



SI-CALENDAR