

HATCH/HP

Exutorios dinámicos para evacuación de humo con envolvente de alta eficiencia térmica



Exutorios dinámicos con envolvente de altas prestaciones térmicas completamente estanco y hermético, con rotura de puente térmico y apertura motorizada. Equipados con extractor de tejado para la evacuación de humo en caso de incendio 400 °C/2h y 300 °C/2h.

Envolvente:

- Construcción completamente libre de puentes térmicos.
- Laterales de panel sándwich frigorífico de 60 mm de grosor fabricado con dos chapas de acero prelacado en la cara exterior e interior con un núcleo de poliuretano de alta densidad (PUR).
- Tapa de 60 mm de grosor rellena de poliuretano de alta densidad (PUR), fabricada en chapa galvanizada y cara exterior lacada.
- Zócalo de adaptación para la correcta y fácil instalación en el tejado.
- Permeabilidad al aire CLASE 4 (UNE-EN 12207).
- Impermeabilidad ante lluvia batiente.
- Resistencia frente a carga eólica elevada.
- Resistividad térmica del conjunto menor que 0.39 W/m²·K.

Sistema de apertura:

- Brazo motorizado de apertura, con mecanismo encapsulado IP65.
 - Tensión de alimentación 230 V AC 50/60 Hz.
 - Sistema reforzado y garantizado con más de 20.000 ciclos.
 - Interruptores de final de carrera en ambas posiciones (abierto y cerrado).
 - Carga de nieve SL 1000.
 - Apertura automática mediante señal externa del sistema de control (central de incendios, detector de humos...).
- Sistemas de control no incluidos en el suministro.

Ventilador:

- Estructura de gran robustez para resistir severas condiciones climáticas.
- Interruptores de mantenimiento para la desconexión del actuador y del ventilador con contactos auxiliares.
- Homologación de todo el conjunto según norma EN-12101-3.
- Envolvente tubular en chapa de acero con tratamiento anticorrosivo en resina de poliéster.
- Hélice orientable en fundición de aluminio.
- Cable de potencia apantallado con protección EMC.

Motor:

- Motores clase H para uso continuo S1 y uso emergencia S2. Con rodamientos a bolas y protección IP55.
- Motores con eficiencia IE3.
- Trifásico 230/400 V 50 Hz (hasta 3 kW) y 400/690 V 50 Hz (potencias superiores a 3 kW).
- Temperatura máxima del aire a transportar: Servicio S1 -25 °C +40 °C en continuo, apto también para climas cálidos con temperaturas hasta 50 °C. Servicio S2 300 °C/2h, 400 °C/2h.
- Motores regulables mediante variación de frecuencia incluso en caso de emergencia.

Acabado:

- Tapa anticorrosiva con chapa de acero galvanizado lacada en RAL 7015.
- Perfiles de aluminio RAL 7015.
- Paneles laterales RAL 7015.

Bajo demanda:

- Brazo motorizado de apertura con tensión de alimentación 24 V DC.
- Exterior lacado en cualquier color de la carta RAL.
- Acabados personalizados.

Código de pedido

HATCH/HP	—	63	—	4T	—	3	—	F400
↓		↓		↓		↓		↓
HATCH/HP: Exutorios dinámicos para evacuación de humo con envolvente de alta eficiencia térmica		Diámetro hélice en cm		Número de polos motor 2=3000 r/min 50 Hz 4=1500 r/min 50 Hz 6=1000 r/min 50 Hz	T = Trifásico	Potencia motor (CV)		F300: Homologación 300 °C/2h F400: Homologación 400 °C/2h

Características técnicas

Modelo	Velocidad (r/min)	Intensidad máxima admisible (A)			Potencia instalada (kW)	Ángulo inclinación palas (°)	Caudal máximo (m³/h)	Nivel presión sonora ¹ dB (A)		Peso aprox. (Kg)
		230V	400V	690V				Aspiración	Descarga	
HATCH/HP-40-2T-1 IE3	2850	2,76	1,59		0,75	16	6100	62	62	184
HATCH/HP-40-2T-1.5 IE3	2880	3,93	2,26		1,10	20	7040	61	61	188
HATCH/HP-45-2T-2 IE3	2880	4,91	2,84		1,50	16	9400	61	61	193
HATCH/HP-45-2T-3 IE3	2840	7,14	4,13		2,20	22	11325	61	61	194
HATCH/HP-50-2T-4 IE3	2880	9,61	5,52		3,00	16	13860	66	66	206
HATCH/HP-56-2T-5.5 IE3	2870		7,20	4,17	4,00	16	18820	68	68	226
HATCH/HP-56-2T-7.5 IE3	2910		10,10	5,80	5,50	22	22510	68	68	237
HATCH/HP-63-4T-3 IE3	1425	7,86	4,52		2,20	32	22170	58	58	262
HATCH/HP-63-4T-4 IE3	1430	11,01	6,33		3,00	38	24240	59	59	271
HATCH/HP-63-6T-1 IE3	940	3,36	1,93		0,75	38	15890	48	48	252
HATCH/HP-80-4T-3 IE3	1425	7,86	4,52		2,20	12	25460	65	65	280
HATCH/HP-80-4T-4 IE3	1430	11,01	6,33		3,00	16	30270	64	64	289
HATCH/HP-80-4T-5.5 IE3	1440		7,95	4,61	4,00	18	32770	63	63	295
HATCH/HP-80-4T-7.5 IE3	1460		10,40	6,04	5,50	26	39640	63	63	311
HATCH/HP-80-6T-1.5 IE3	945	4,73	2,72		1,10	18	21470	53	53	279
HATCH/HP-80-6T-2 IE3	945	6,25	3,62		1,50	26	25970	54	54	288
HATCH/HP-90-4T-7.5 IE3	1460		10,40	6,04	5,50	18	46140	67	67	392
HATCH/HP-90-4T-10 IE3	1460		14,20	8,17	7,50	22	50140	66	66	403
HATCH/HP-90-4T-15 IE3	1460		20,70	11,99	11,00	30	59390	68	68	456
HATCH/HP-90-6T-3 IE3	950	9,78	5,62		2,20	24	34000	56	56	365
HATCH/HP-90-6T-4 IE3	970	12,80	6,36		3,00	30	38910	59	59	391
HATCH/HP-100-4T-10 IE3	1460		14,20	8,17	7,50	16	57420	69	69	413
HATCH/HP-100-4T-15 IE3	1460		20,70	11,99	11,00	22	66300	69	69	466
HATCH/HP-100-4T-20 IE3	1460		27,80	16,03	15,00	28	76160	70	70	481
HATCH/HP-100-4T/9-25 IE3	1475		35,40	20,39	18,50	26	70620	69	69	535
HATCH/HP-100-4T/9-30 IE3	1475		42,20	24,44	22,00	30	74840	71	71	552
HATCH/HP-100-6T-5.5 IE3	970		8,37	4,82	4,00	26	47780	60	60	413
HATCH/HP-100-6T-7.5 IE3	970		12,30	7,07	5,50	32	53520	62	62	420

¹ Los valores de los niveles sonoros, son presiones en dB(A) medidos a 10 metros, en campo libre.

Características técnicas del exutorio dinámico según normas EN-12101-3

Modelo	Homologación	Tiempo de apertura	Carga de viento	Carga de nieve
	(°C)		(Pa)	(Pa)
HATCH/HP	F300/2h y F400/2h	<30 s	WL 200	SL 1000



Erp. (Energy Related Products)

Información de la Directiva 2009/125/EC descargable desde la web de SODECA o programa de selección QuickFan.

Características acústicas

Espectro de potencia sonora Lw(A) en dB(A) por banda de frecuencia en Hz

Valores tomados a la aspiración con caudal máximo

	63	125	250	500	1000	2000	4000	8000
40-2-1	48	64	76	84	89	87	83	76
40-2-1.5	47	63	75	83	88	86	82	75
45-2-2	47	60	74	86	87	86	82	74
45-2-3	47	64	74	81	88	86	83	75
50-2-4	58	74	84	91	92	89	88	89
56-2-5.5	53	66	84	92	94	93	88	81
56-2-7.5	53	66	84	92	94	93	88	81
63-4-3	56	68	77	83	83	83	77	69
63-4-4	57	69	78	84	84	84	78	70

Valores tomados a la descarga con caudal máximo

	63	125	250	500	1000	2000	4000	8000
40-2-1	48	64	76	84	89	87	83	76
40-2-1.5	47	63	75	83	88	86	82	75
45-2-2	47	60	74	86	87	86	82	74
45-2-3	47	64	74	81	88	86	83	75
50-2-4	58	74	84	91	92	89	88	89
56-2-5.5	53	66	84	92	94	93	88	81
56-2-7.5	53	66	84	92	94	93	88	81
63-4-3	56	68	77	83	83	83	77	69
63-4-4	57	69	78	84	84	84	78	70

Características acústicas

Espectro de potencia sonora Lw(A) en dB(A) por banda de frecuencia en Hz

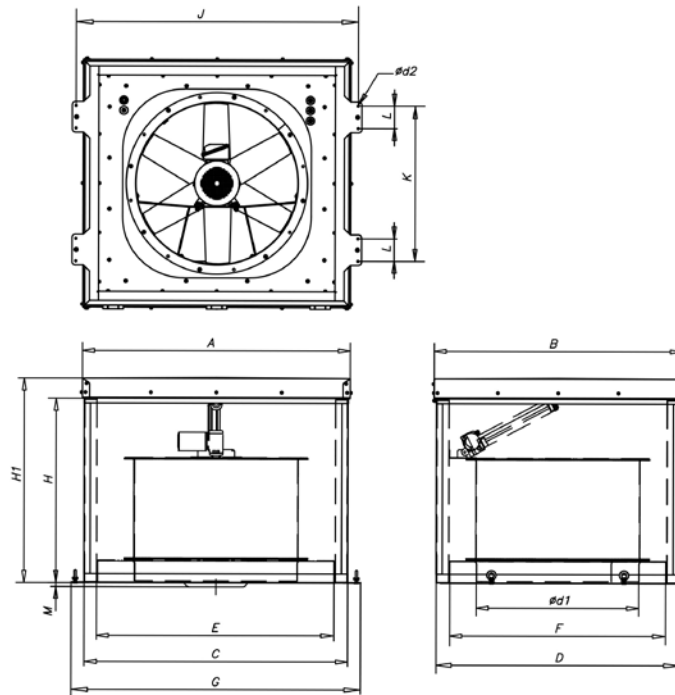
Valores tomados a la aspiración con caudal máximo

	63	125	250	500	1000	2000	4000	8000
63-6-1	49	59	69	73	74	72	65	57
80-4-3	55	71	84	91	91	88	82	74
80-4-4	54	70	83	90	90	87	81	73
80-4-5.5	53	69	82	89	89	86	80	72
80-4-7.5	53	69	82	89	89	86	80	72
80-6-1.5	53	68	75	78	79	76	70	62
80-6-2	59	69	75	79	80	78	73	65
90-4-7.5	59	75	86	92	93	91	86	78
90-4-10	58	74	85	91	92	90	85	77
90-4-15	60	76	87	93	94	92	87	79
90-6-3	52	67	78	82	82	78	71	63
90-6-4	60	70	80	85	85	82	76	68
100-4-10	64	80	87	94	95	93	89	81
100-4-15	71	83	87	93	94	94	91	83
100-4-20	72	84	88	94	95	95	92	84
100-4/9-25	71	83	87	93	94	94	91	83
100-4/9-30	73	85	89	95	96	96	93	85
100-6-5.5	57	72	82	85	86	83	75	67
100-6-7.5	59	74	84	87	88	85	77	69

Valores tomados a la descarga con caudal máximo

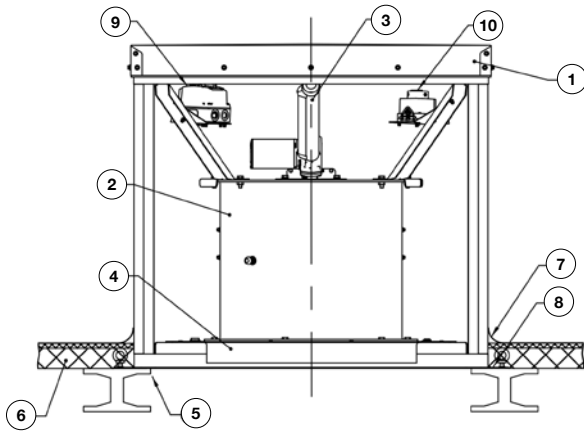
	63	125	250	500	1000	2000	4000	8000
63-6-1	49	59	69	73	74	72	65	57
80-4-3	55	71	84	91	91	88	82	74
80-4-4	54	70	83	90	90	87	81	73
80-4-5.5	53	69	82	89	89	86	80	72
80-4-7.5	53	69	82	89	89	86	80	72
80-6-1.5	53	68	75	78	79	76	70	62
80-6-2	59	69	75	79	80	78	73	65
90-4-7.5	59	75	86	92	93	91	86	78
90-4-10	58	74	85	91	92	90	85	77
90-4-15	60	76	87	93	94	92	87	79
90-6-3	52	67	78	82	82	78	71	63
90-6-4	60	70	80	85	85	82	76	68
100-4-10	64	80	87	94	95	93	89	81
100-4-15	71	83	87	93	94	94	91	83
100-4-20	72	84	88	94	95	95	92	84
100-4/9-25	71	83	87	93	94	94	91	83
100-4/9-30	73	85	89	95	96	96	93	85
100-6-5.5	57	72	82	85	86	83	75	67
100-6-7.5	59	74	84	87	88	85	77	69

Dimensiones mm

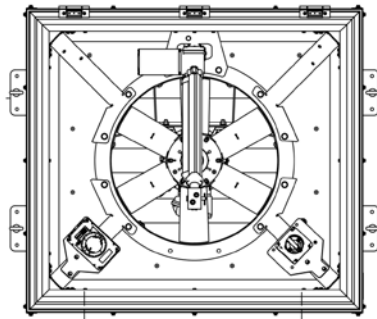


	A	B	C	D	ød1	ød2	E	F	G	H	H1	J	K	L	M
THT/HATCH-40	1120	1010	1100	990	400	10	960	850	1225	900	1000	1180	560	110	
THT/HATCH-45	1120	1010	1100	990	450	10	960	850	1225	900	1000	1180	560	110	
THT/HATCH-50	1120	1010	1100	990	500	10	960	850	1225	900	1000	1180	560	110	
THT/HATCH-56	1120	1010	1100	990	560	10	960	850	1225	900	1000	1180	560	110	
THT/HATCH-63	1315	1215	1295	1195	630	10	1155	1055	1420	900	1000	1385	760	110	
THT/HATCH-80	1315	1215	1295	1195	800	10	1155	1055	1420	900	1000	1385	760	110	
THT/HATCH-90	1520	1420	1500	1400	900	10	1360	1260	1625	900	1000	1560	760	110	
THT/HATCH-90-4T-15	1520	1420	1500	1400	900	10	1360	1260	1625	900	1000	1560	760	110	40
THT/HATCH-100	1520	1420	1500	1400	1000	10	1360	1260	1625	900	1000	1560	760	110	
THT/HATCH-100-4T-15	1520	1420	1500	1400	1000	10	1360	1260	1625	900	1000	1560	760	110	80
THT/HATCH-100-4T-20	1520	1420	1500	1400	1000	10	1360	1260	1625	900	1000	1560	760	110	80
THT/HATCH-100-4T/9-25	1520	1420	1500	1400	1000	10	1360	1260	1625	900	1000	1560	760	110	125
THT/HATCH-100-4T/9-30	1520	1420	1500	1400	1000	10	1360	1260	1625	900	1000	1560	760	110	125

Esquema instalación



1. Caja HATCH/HP
2. Ventilador THT
3. Brazo motorizado (230 V AC o 24 V DC)
4. Brida de conexión conducto aspiración
5. Abertura tejado
6. Cubierta
7. Protección contra la filtración de agua
8. Montaje directo usando el zócalo de adaptación
9. Interruptor seguridad motor
10. Interruptor seguridad actuador



--- A realizar por el instalador

Nota: Para motores superiores a 5.5 kW es aconsejable utilizar arrancador electrónico.

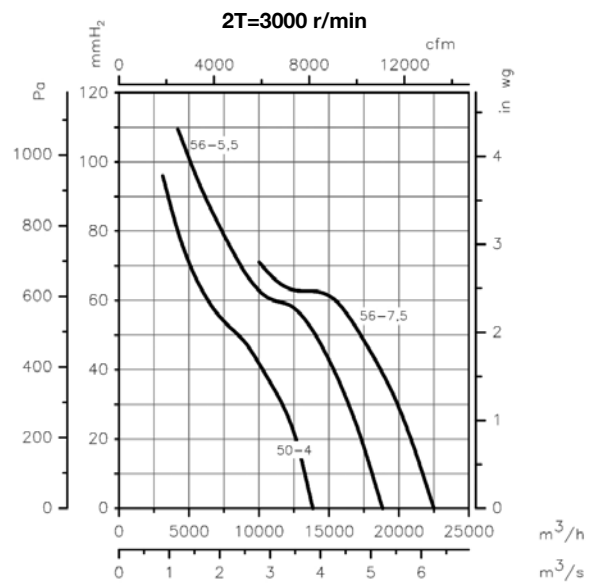
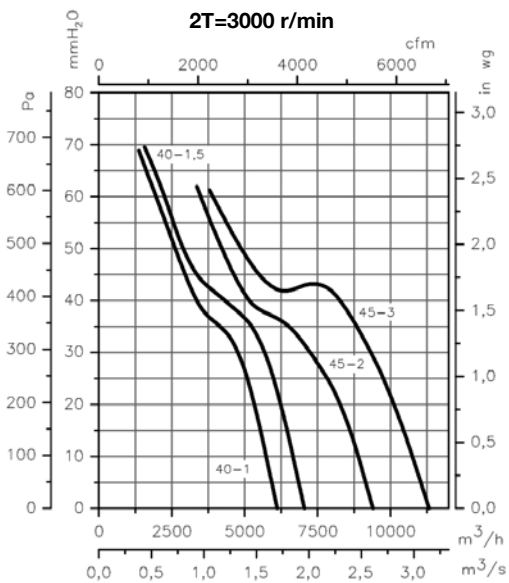
Alimentación motor
3x400 V 50 Hz

Alimentación actuador 1x230 V
50/60 Hz o 24 V DC

Curvas características

Q= Caudal en m³/h, m³/s y cfm

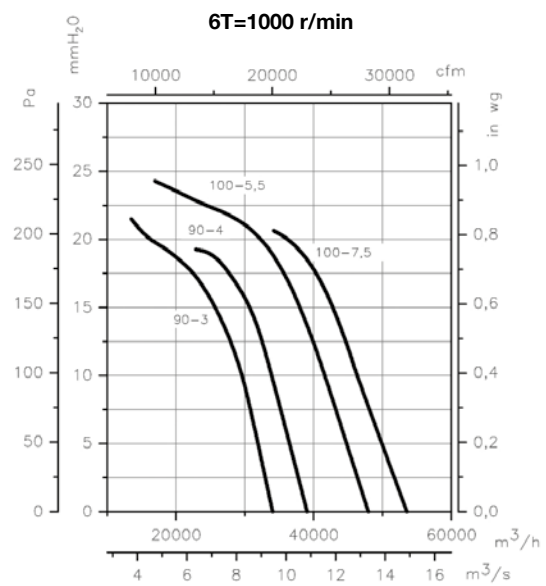
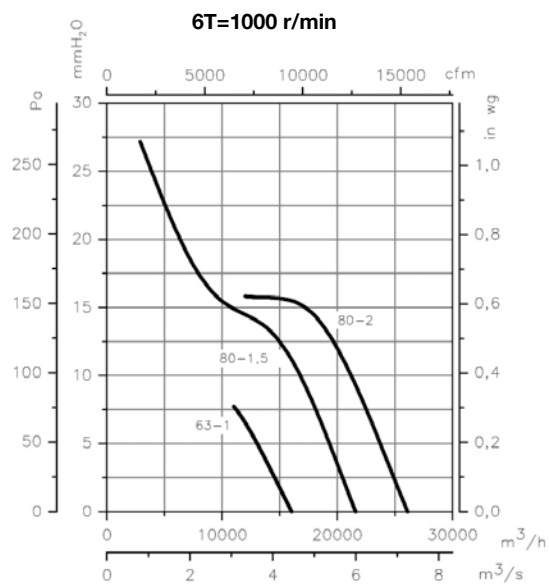
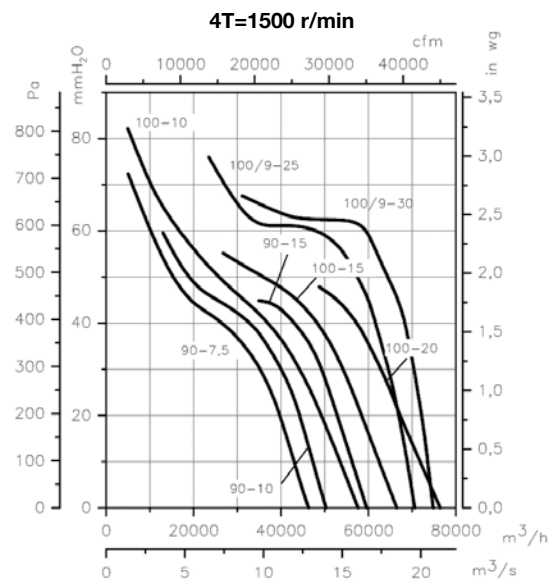
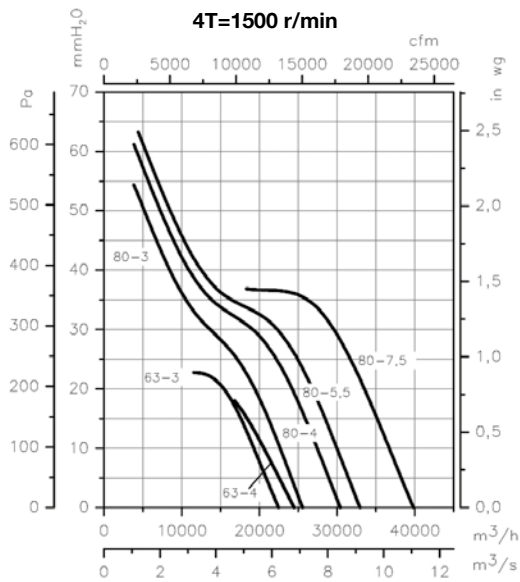
Pe= Presión estática en mmH₂O, Pa e inwg



Curvas características

Q= Caudal en m³/h, m³/s y cfm

Pe= Presión estática en mmH₂O, Pa e inwg



Accesorios



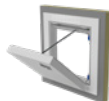
IAT



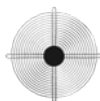
CABLE BOX



VSD3/A-RFT
- VSD1/A-RFM



FRIDGE/FLAP



RT



PV



B



BTUB