

CBXR



Kahdelta puolelta imevät hihnakäyttöiset keskipakopuhaltimet. Vahvistettu jäykällä tukirungolla. Laakerointi tuettu runkoon



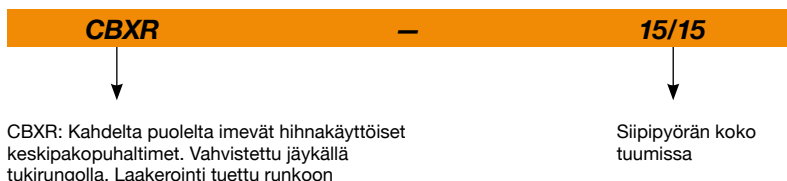
Puhallin:

- Kaapu sinkittyä terästä.
- Eteenpäin kaartuva siipinen siipipyörä sinkittyä terästä.
- Kestovoidellut laakerit siipipyörän molemmin puolin. Hihnapyörä on asennettavissa akselin molempiin päihin.
- Kuljetettavan ilman lämpötila: -25 °C...+85 °C.

Pintakäsittely:

- Sinkittyä terästä.

Tilaukoodi



Tekniset ominaisuudet

Malli	Maks. Pyörimisnopeus	Asennettu teho maks.	Maks. ilmamäärä	Ilman lämpötila (°C)		Paino noin (Kg)
	(rpm)	(kW)	(m³/h)	min.	maks.	
CBXR-15/15	1200	5,5	16990	-25	+85	29
CBXR-18/18	1000	7,5	26190	-25	+85	40
CBXR-20/20	1000	7,5	27160	-25	+85	84
CBXR-22/22	900	11,0	34080	-25	+85	94
CBXR-25/25	700	11,0	46250	-25	+85	113
CBXR-30/28	600	15,0	62320	-25	+85	145

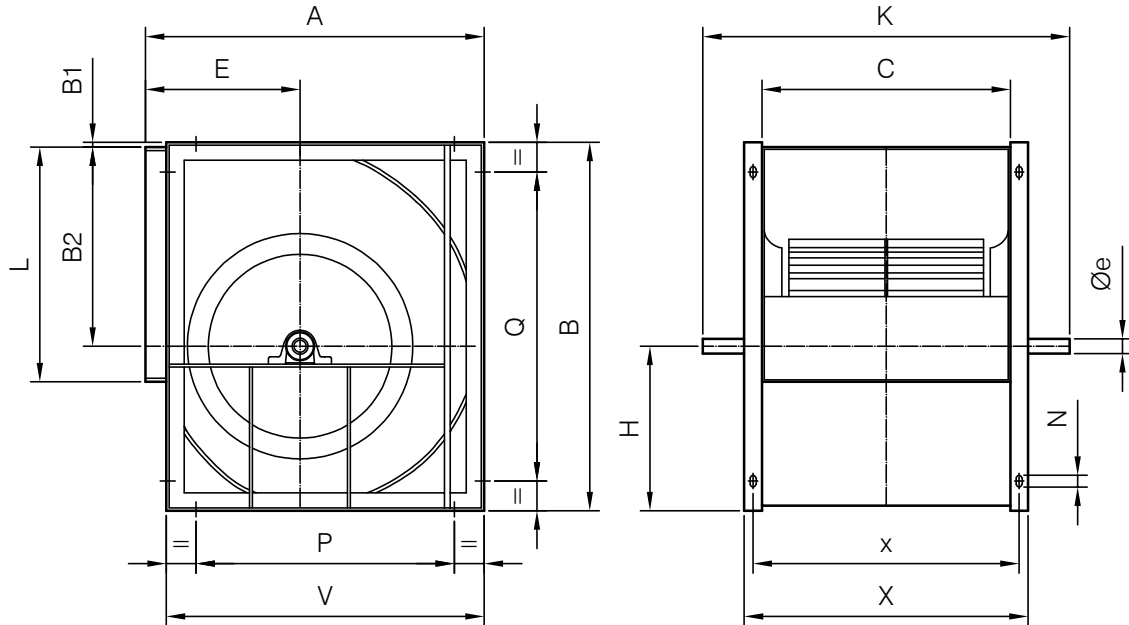


Erp. (Energy Related Products)

Direktiiviä 2009/125/EY koskevat tiedot voidaan ladata SODECA:n verkkosivulta tai QuickFan-valintaohjelmasta.

Mitat mm

Vakiopuhallussuunta: RD 90



	A	B	B1	B2	C	E	øe	H	K	L	N	P	Q	V	X	x
CBXR-15/15	583	632	-	348	473	265	25	284	730	404	9x17	406	406	553	533	505
CBXR-18/18	694	756	-	415	540	323	25	341	800	482	9x17	520	608	664	600	572
CBXR-20/20	843	963	35	523	603	375	35	405	923	603	13x25	646	811	798	683	643
CBXR-22/22	913	1046	35	569	656	400	35	442	976	693	13x25	716	894	868	736	696
CBXR-25/25	998	1161	35	642	765	423	35	484	1085	793	13x25	801	1009	953	845	805
CBXR-30/28	1206	1400	35	776	888	515	40	589	1208	933	13x25	1009	1248	1161	968	928

Lisävarusteet



INT



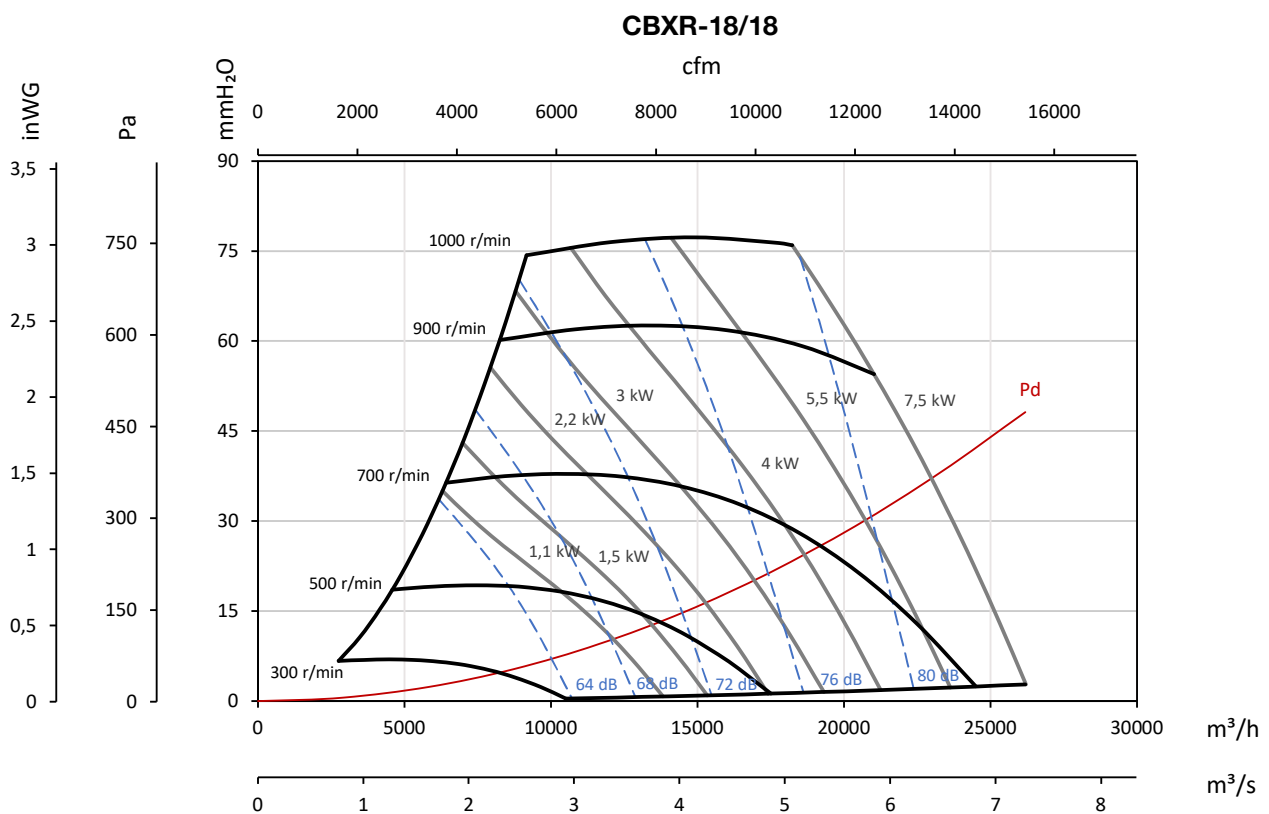
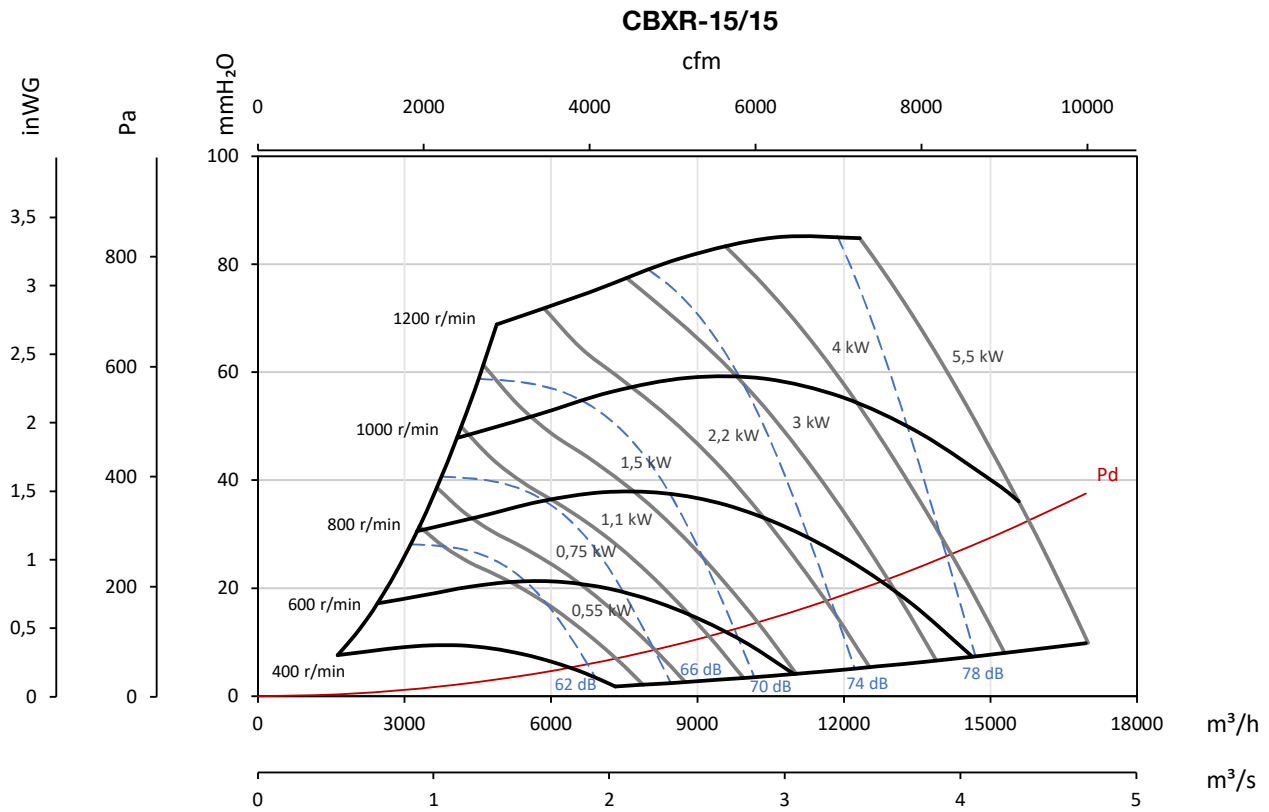
VSD3/A-RFT
- VSD1/A-RFM

Ominaiskäyrät

Q= Ilmamäärä m³/h, m³/s ja cfm

Pe= Staattinen paine mmH₂O, Pa ja inwg

Käyrissä ilmoitetut melutasot ovat sisääntulon aikana paineet, jotka on mitattu vapaassa kentässä 3 m etäisyydeltä.

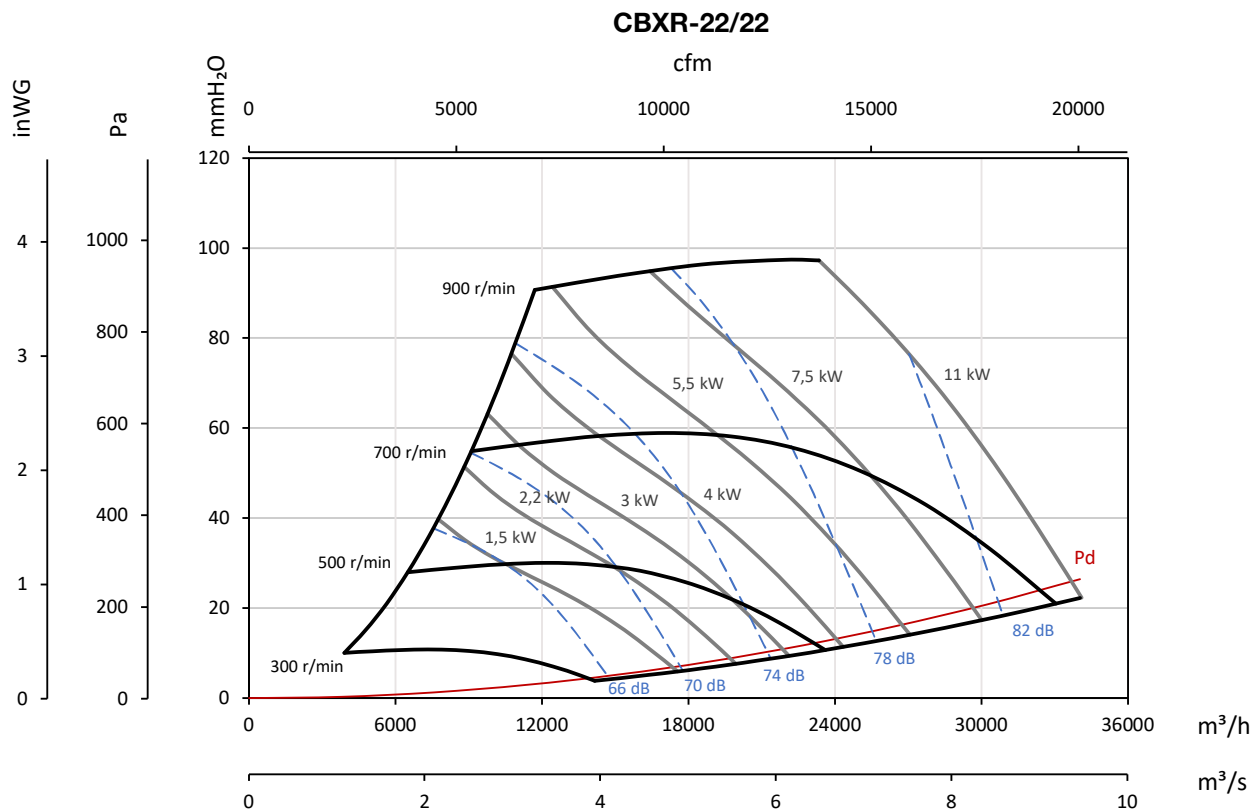
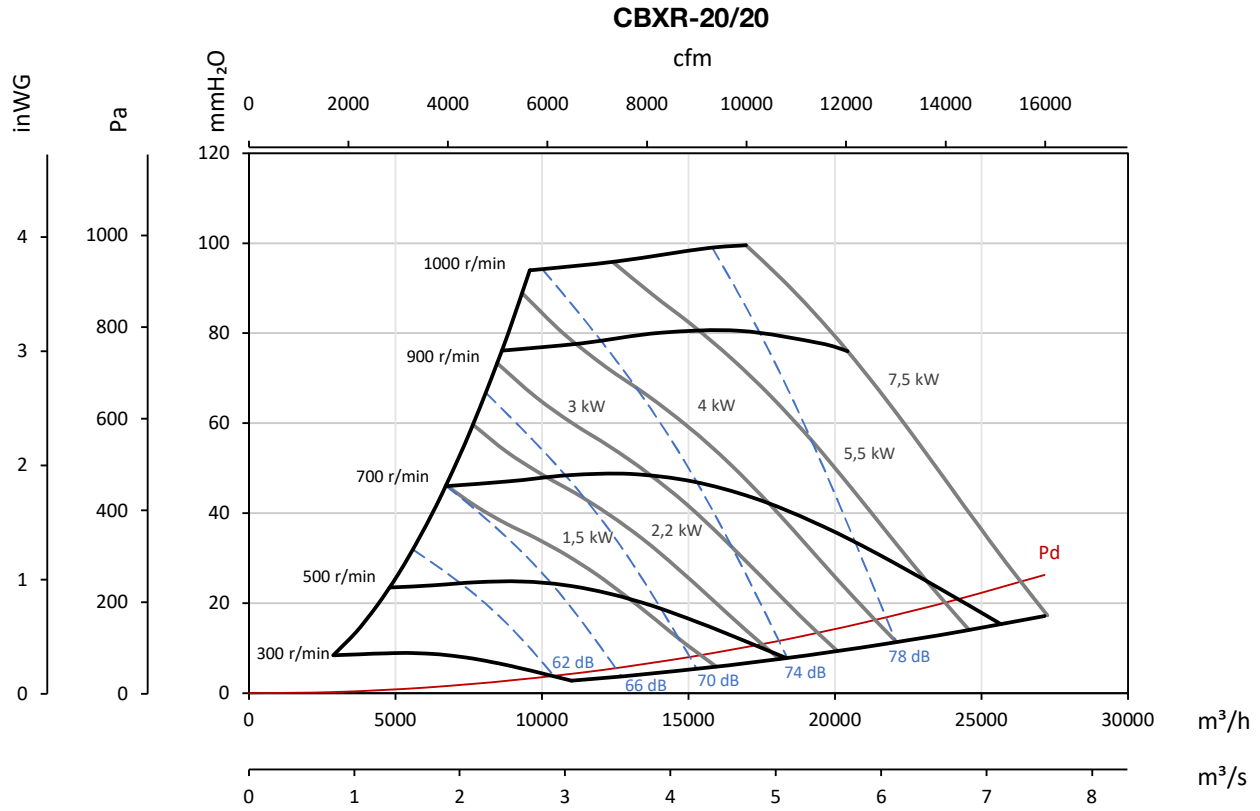


Ominaiskäyrät

Q= Ilmamäärä m³/h, m³/s ja cfm

Pe= Staattinen paine mmH₂O, Pa ja inwg

Käyrissä ilmoitetut melutasot ovat sisääntulon aikana paineet, jotka on mitattu vapaassa kentässä 3 m etäisyydeltä.



Ominaiskäyrät

Q= Ilmamäärä m³/h, m³/s ja cfm

Pe= Staattinen paine mmH₂O, Pa ja inwg

Käyrissä ilmoitetut melutasot ovat sisääntulon aikana paineet, jotka on mitattu vapaassa kentässä 3 m etäisyydeltä.

