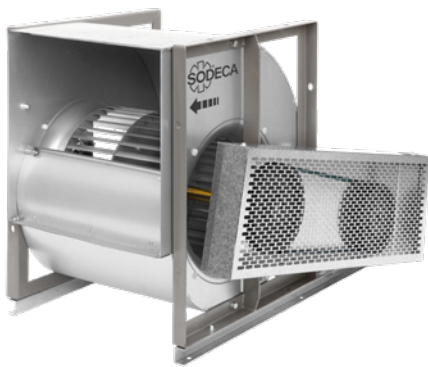


CBXT



Kahdelta puolelta imevät hihnakäyttöiset keskipakopuhaltimet eteenpäin kaartuva siipisellä siipipyörällä. Varustettu moottorilla sekä kiilahihnakäytöllä suojuksineen



Puhallin:

- Kaapu sinkittyä terästä.
- Eteenpäin kaartuva siipinen siipipyörä sinkittyä terästä.

Pintakäsittely:

- Sinkittyä terästä.

Pyynnöstä:

- ATEX-sertifiointi.

Moottori:

- IE3-hyötysuhdeluokka alkaen 0,75 kW moottoritehosta, pois lukien 2-nopeuksiset ja 8-napaiset moottorit.
- Kestovoidellut laakerit siipipyörän molemmin puolin. Hihnapyörä on asennettavissa akselin molempiin päihin.
- Käyttölämpötila: -25 °C...+50 °C.

Tilaukoodi

CBXT — **15/15** — **1.5**

CBXT: Kahdelta puolelta imevät hihnakäyttöiset keskipakopuhaltimet eteenpäin kaartuva siipisellä siipipyörällä. Varustettu moottorilla sekä kiilahihnakäytöllä suojuksineen

Siipipyörän koko tuumissa

Moottoriteho (hv)

Tekniset ominaisuudet

Malli	Pyörimisnopeus (rpm)	Nimellisvirta (A)			Moottoriteho (kW)	Maks. ilmamäärä (m ³ /h)	Käyttölämpötila (°C)		Kiinnitys tyyppi	Paino noin (Kg)
		230V	400V	690V			min.	maks.		
CBXT-7/7-0.5	1420	2,02	1,17		0,37	1250	-25	+50	A	39
CBXT-7/7-0.75	1600	2,17	1,25		0,55	1450	-25	+50	A	41
CBXT-7/7-1 IE3	1790	2,82	1,62		0,75	1500	-25	+50	A	42
CBXT-9/9-0.25	825	1,23	0,71		0,18	1700	-25	+50	A	48
CBXT-9/9-0.33	920	1,66	0,96		0,25	1800	-25	+50	A	50
CBXT-9/9-0.5	1020	2,02	1,17		0,37	2200	-25	+50	A	52
CBXT-9/9-0.75	1050	2,17	1,25		0,55	2900	-25	+50	A	54
CBXT-9/9-1 IE3	1070	2,82	1,62		0,75	3200	-25	+50	A	56
CBXT-9/9-1.5 IE3	1260	4,07	2,34		1,10	3750	-25	+50	A	59
CBXT-10/10-0.75	845	2,17	1,25		0,55	3800	-25	+50	A	57
CBXT-10/10-1 IE3	960	2,82	1,62		0,75	4175	-25	+50	A	58
CBXT-10/10-1.5 IE3	1070	4,07	2,34		1,10	4800	-25	+50	A	61
CBXT-10/10-2 IE3	1140	5,41	3,11		1,50	5400	-25	+50	A	65
CBXT-12/12-0.5	595	2,02	1,17		0,37	4200	-25	+50	A	69

Tekniset ominaisuudet

Malli	Pyörimisnopeus (rpm)	Nimellisvirta (A)			Moottoriteho (kW)	Maks. ilmamäärä (m ³ /h)	Käyttölämpötila (°C)		Kiinnitys tyyppi	Paino noin (Kg)
		230V	400V	690V			min.	maks.		
CBXT-12/12-0.75	675	2,17	1,25		0,55	4800	-25	+50	A	71
CBXT-12/12-1 IE3	765	2,82	1,62		0,75	5400	-25	+50	A	72
CBXT-12/12-1.5 IE3	855	4,07	2,34		1,10	5800	-25	+50	A	75
CBXT-12/12-2 IE3	965	5,41	3,11		1,50	6500	-25	+50	A	79
CBXT-12/12-3 IE3	1180	7,93	4,56		2,20	7400	-25	+50	B	87
CBXT-15/15-0.75	525	2,17	1,25		0,55	5900	-25	+50	B	85
CBXT-15/15-1 IE3	595	2,82	1,62		0,75	6500	-25	+50	B	86
CBXT-15/15-1.5 IE3	635	4,07	2,34		1,10	7500	-25	+50	B	89
CBXT-15/15-2 IE3	670	5,41	3,11		1,50	8200	-25	+50	B	93
CBXT-15/15-3 IE3	740	7,93	4,56		2,20	9500	-25	+50	B	101
CBXT-15/15-4 IE3	805	10,70	6,15		3,00	10600	-25	+50	B	103
CBXT-15/15-5.5 IE3	965	13,90	8,00		4,00	12000	-25	+50	C	108
CBXT-18/18-1.5 IE3	480	4,07	2,34		1,10	9000	-25	+50	B	122
CBXT-18/18-2 IE3	605	5,41	3,11		1,50	9250	-25	+50	B	125
CBXT-18/18-3 IE3	590	7,93	4,56		2,20	11500	-25	+50	B	134
CBXT-18/18-4 IE3	640	10,70	6,15		3,00	13200	-25	+50	B	136
CBXT-18/18-5.5 IE3	675	13,90	8,00		4,00	15000	-25	+50	C	141
CBXT-18/18-7.5 IE3	760		10,30	5,97	5,50	17000	-25	+50	C	154
CBXT-20/20-2 IE3	430	5,41	3,11		1,50	11500	-25	+50	C	222
CBXT-20/20-3 IE3	530	7,93	4,56		2,20	12800	-25	+50	C	230
CBXT-20/20-4 IE3	575	10,70	6,15		3,00	14200	-25	+50	C	232
CBXT-20/20-5.5 IE3	635	13,90	8,00		4,00	15500	-25	+50	C	238
CBXT-20/20-7.5 IE3	675		10,30	5,97	5,50	17500	-25	+50	C	252
CBXT-20/20-10 IE3	725		13,90	8,06	7,50	20000	-25	+50	C	266
CBXT-22/22-2 IE3	385	5,41	3,11		1,50	14000	-25	+50	C	250
CBXT-22/22-3 IE3	475	7,93	4,56		2,20	15000	-25	+50	C	257
CBXT-22/22-4 IE3	515	10,70	6,15		3,00	17000	-25	+50	C	261
CBXT-22/22-5.5 IE3	570	13,90	8,00		4,00	19000	-25	+50	C	265
CBXT-22/22-7.5 IE3	605		10,30	5,97	5,50	21500	-25	+50	C	279
CBXT-22/22-10 IE3	725		13,90	8,06	7,50	22000	-25	+50	C	290
CBXT-22/22-15 IE3	765		20,90	12,10	11,00	27000	-25	+50	C	316
CBXT-25/25-3 IE3	375	7,93	4,56		2,20	17000	-25	+50	C	297
CBXT-25/25-4 IE3	405	10,70	6,15		3,00	20500	-25	+50	C	299
CBXT-25/25-5.5 IE3	450	13,90	8,00		4,00	22000	-25	+50	C	304
CBXT-25/25-7.5 IE3	485		10,30	5,97	5,50	24500	-25	+50	C	318
CBXT-25/25-10 IE3	545		13,90	8,06	7,50	28000	-25	+50	C	329
CBXT-25/25-15 IE3	610		20,90	12,10	11,00	32000	-25	+50	C	349
CBXT-30/28-3 IE3	330	7,93	4,56		2,20	20000	-25	+50	C	380
CBXT-30/28-4 IE3	360	10,70	6,15		3,00	22000	-25	+50	C	382
CBXT-30/28-5.5 IE3	380	13,90	8,00		4,00	25000	-25	+50	C	387
CBXT-30/28-7.5 IE3	380		10,30	5,97	5,50	31500	-25	+50	C	402
CBXT-30/28-10 IE3	410		13,90	8,06	7,50	36000	-25	+50	C	415
CBXT-30/28-15 IE3	430		20,90	12,10	11,00	42000	-25	+50	C	426
CBXT-30/28-20 IE3	480		27,90	16,20	15,00	48000	-25	+50	C	449

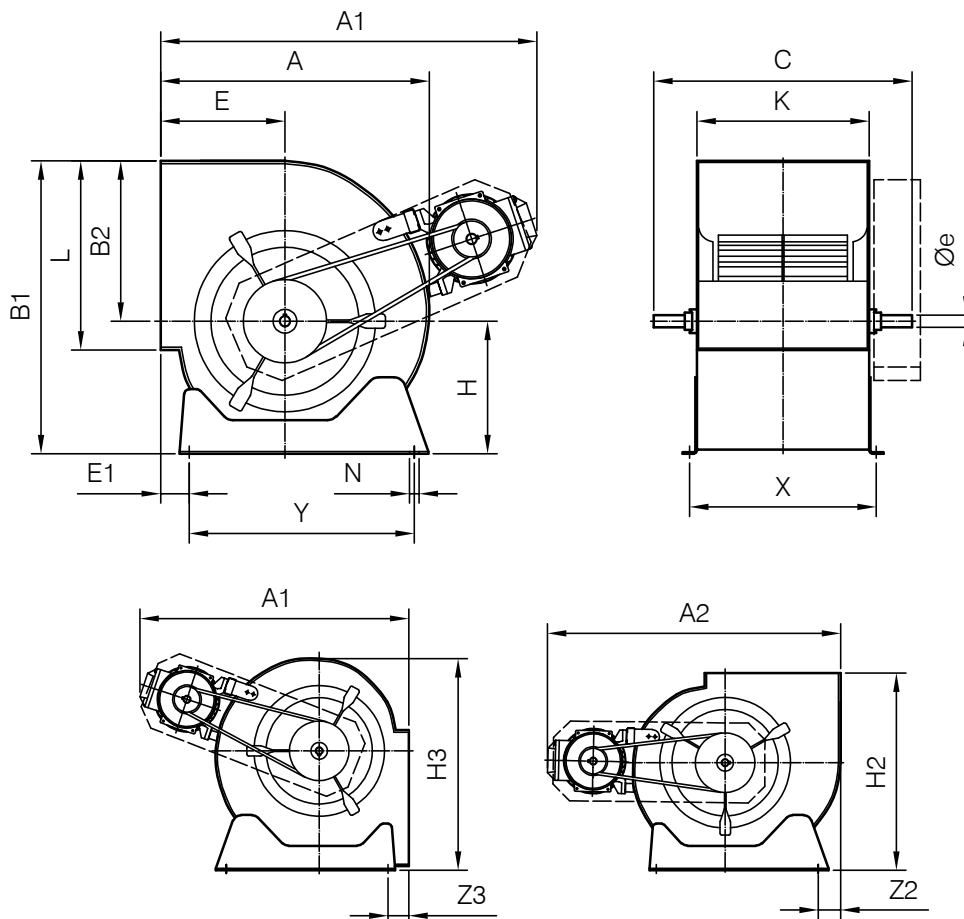


Erp. (Energy Related Products)

Direktiiviä 2009/125/EY koskevat tiedot voidaan ladata SODECA:n verkkosivulta tai QuickFan-valintaohjelmasta.

Mitat mm

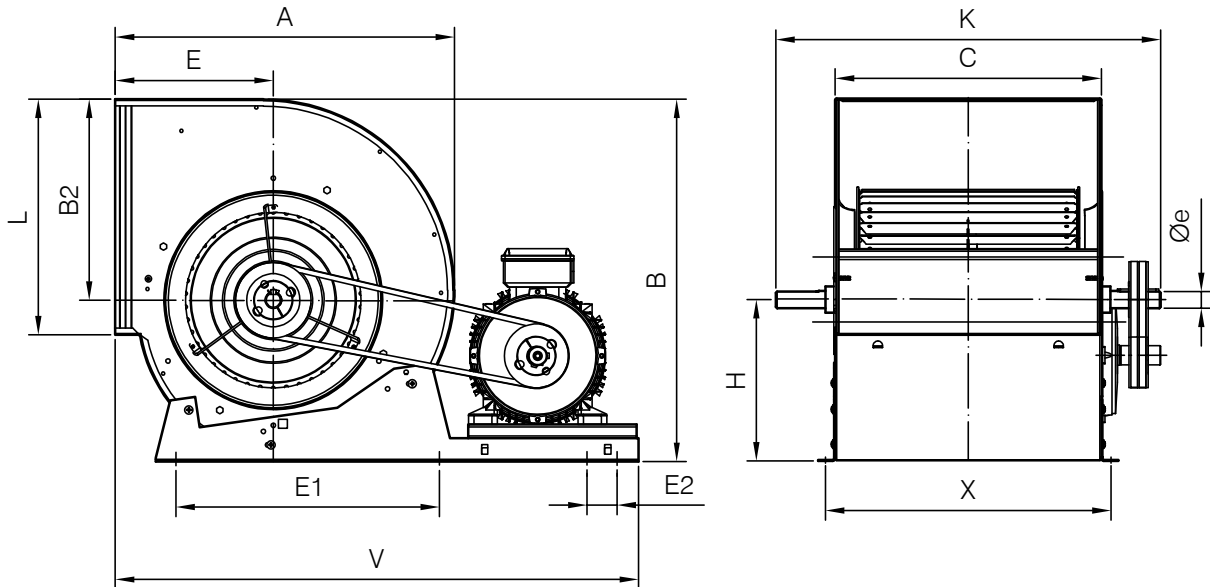
Kiinnitys tyyppi: A
Vakiopuhallussuunta: RD 90



	A	A1	A2	B1	B2	C	E	E1	øe	H	H2	H3	K	L	N	X	Y	Z2	Z3
CBXT-7/7-0.5	316	450	495	333	189	360	152	64	20	144	320	341	230	208	9x13	258	225	44	36
CBXT-7/7-0.75	316	470	515	333	189	360	152	64	20	144	320	341	230	208	9x13	258	225	44	36
CBXT-7/7-1	316	470	515	333	189	360	152	64	20	144	320	341	230	208	9x13	258	225	44	36
CBXT-9/9-0.25	380	490	535	400	218	430	183	78	20	182	385	395	300	263	9x13	328	275	50	57
CBXT-9/9-0.33	380	520	565	400	218	430	183	78	20	182	385	395	300	263	9x13	328	275	50	57
CBXT-9/9-0.5	380	520	565	400	218	430	183	78	20	182	385	395	300	263	9x13	328	275	50	57
CBXT-9/9-0.75	380	540	585	400	218	430	183	78	20	182	385	395	300	263	9x13	328	275	50	57
CBXT-9/9-1	380	540	585	400	218	430	183	78	20	182	385	395	300	263	9x13	328	275	50	57
CBXT-9/9-1.5	380	590	605	400	218	430	183	78	20	182	385	395	300	263	9x13	328	275	50	57
CBXT-10/10-0.75	422	590	635	450	246	470	202	73	20	204	443	470	326	292	9x17	355	315	50	50
CBXT-10/10-1	422	590	635	450	246	470	202	73	20	204	443	470	326	292	9x17	355	315	50	50
CBXT-10/10-1.5	422	610	655	450	246	470	202	73	20	204	443	470	326	292	9x17	355	315	50	50
CBXT-10/10-2	422	610	655	450	246	470	202	73	20	204	443	470	326	292	9x17	355	315	50	50
CBXT-12/12-0.5	493	645	690	526	290	560	230	82	25	236	498	555	387	345	9x17	415	390	35	70
CBXT-12/12-0.75	493	665	710	526	290	560	230	82	25	236	498	555	387	345	9x17	415	390	35	70
CBXT-12/12-1	493	665	710	526	290	560	230	82	25	236	498	555	387	345	9x17	415	390	35	70
CBXT-12/12-1.5	493	680	725	526	290	560	230	82	25	236	498	555	387	345	9x17	415	390	35	70
CBXT-12/12-2	493	680	725	526	290	560	230	82	25	236	498	555	387	345	9x17	415	390	35	70

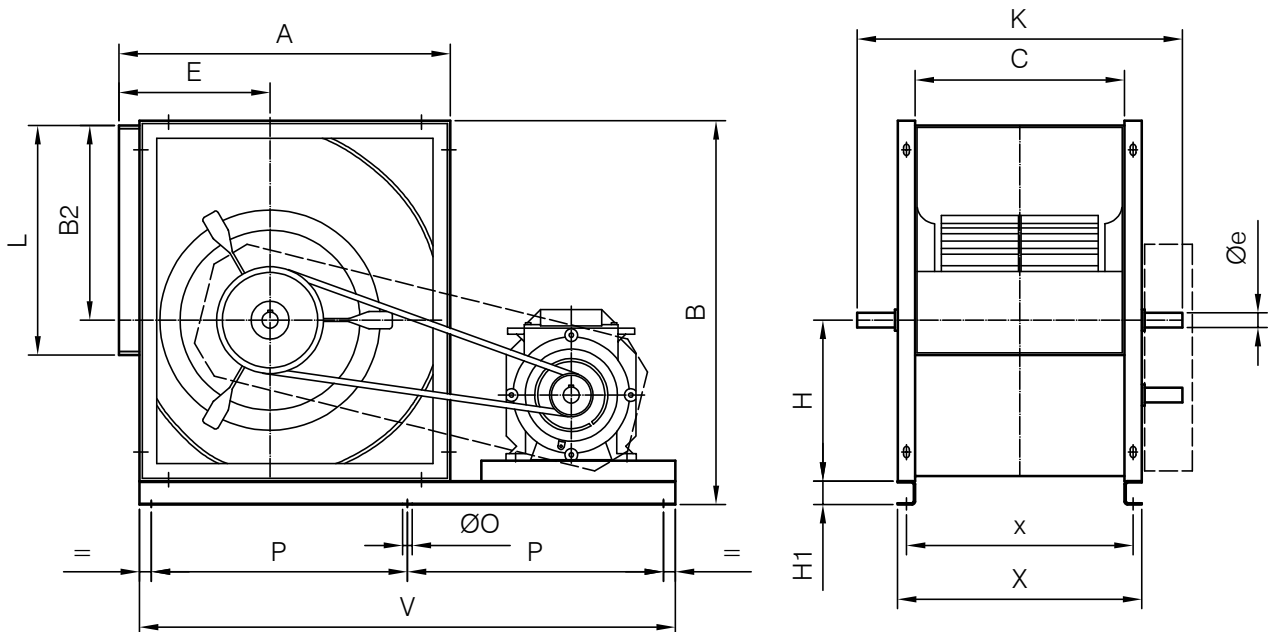
Mitat mm

Kiinnitys tyyppi: B
Vakiopuhallussuunta: RD 90



	A	B	B2	C	E	E1	E2	øe	H	K	L	V	X
CBXT-12/12-3	493,5	527,4	292,9	387	230	390	63	21	234,9	560	343	761	416

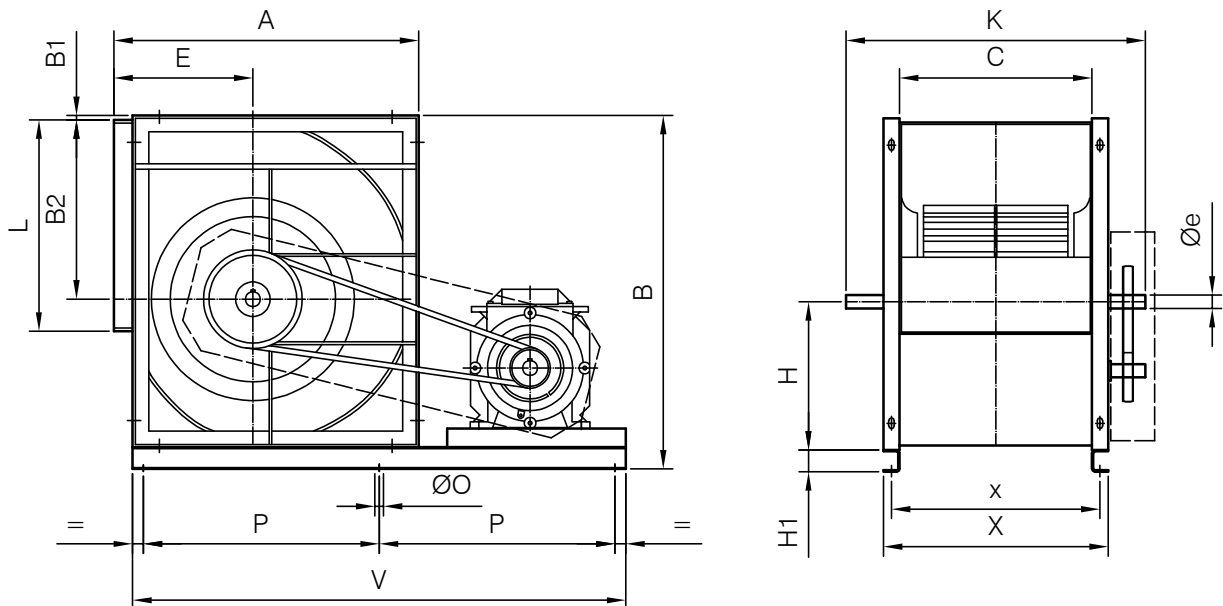
Kiinnitys tyyppi: B
Vakiopuhallussuunta: RD 90



	A	B	B2	C	E	øe	H	H1	K	L	øO	P	V	x	X
CBXT-15/15 (0.75 HV...4 HV)	583	672	348	473	265	25	284	40	650	404	12	341	890	505	533
CBXT-18/18 (0.75 HV...4 HV)	694	796	415	540	323	25	341	40	750	482	12	460	1076	572	600

Mitat mm

Kiinnitys tyyppi: C
Vakiopuhallussuunta: RD 90



	A	B	B1	B2	C	E	øe	H	H1	K	L	øO	P	V	x	X
CBXT-15/15 (≥ 5.5 HV)	583	672	-	348	473	265	25	284	40	730	404	12	341	890	505	533
CBXT-18/18 (≥ 5.5 HV)	694	796	-	415	540	323	25	341	40	800	482	12	460	1076	572	600
CBXT-20/20	843	1023	35	523	603	375	35	405	60	923	603	12	588	1300	643	683
CBXT-22/22	913	1106	35	569	656	400	35	442	60	976	693	12	648	1395	696	736
CBXT-25/25	998	1221	35	642	765	423	35	484	60	1085	793	12	738	1575	805	845
CBXT-30/28	1206	1460	35	776	888	515	40	589	60	1208	933	12	808	1715	928	968

Lisävarusteet



INT



VSD3/A-RFT
- VSD1/A-RFM



AET



PSB



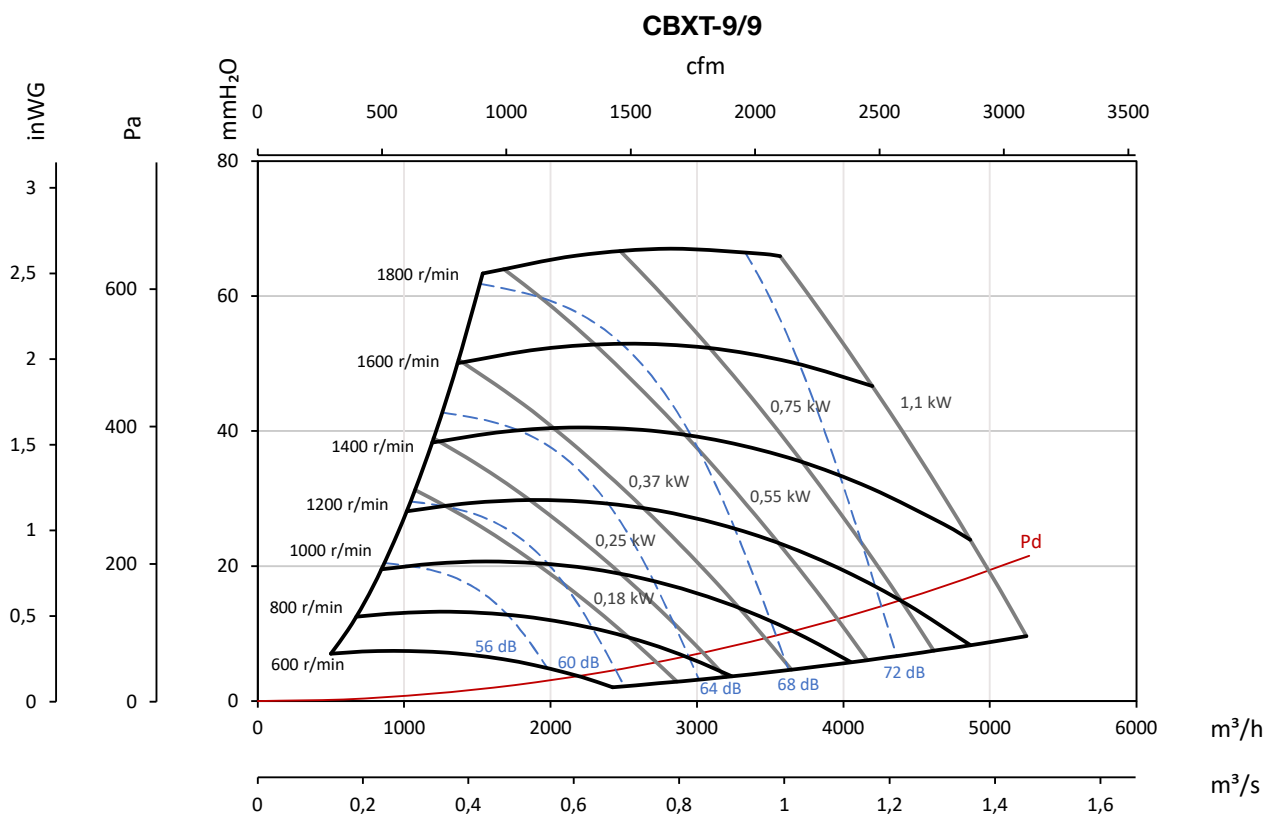
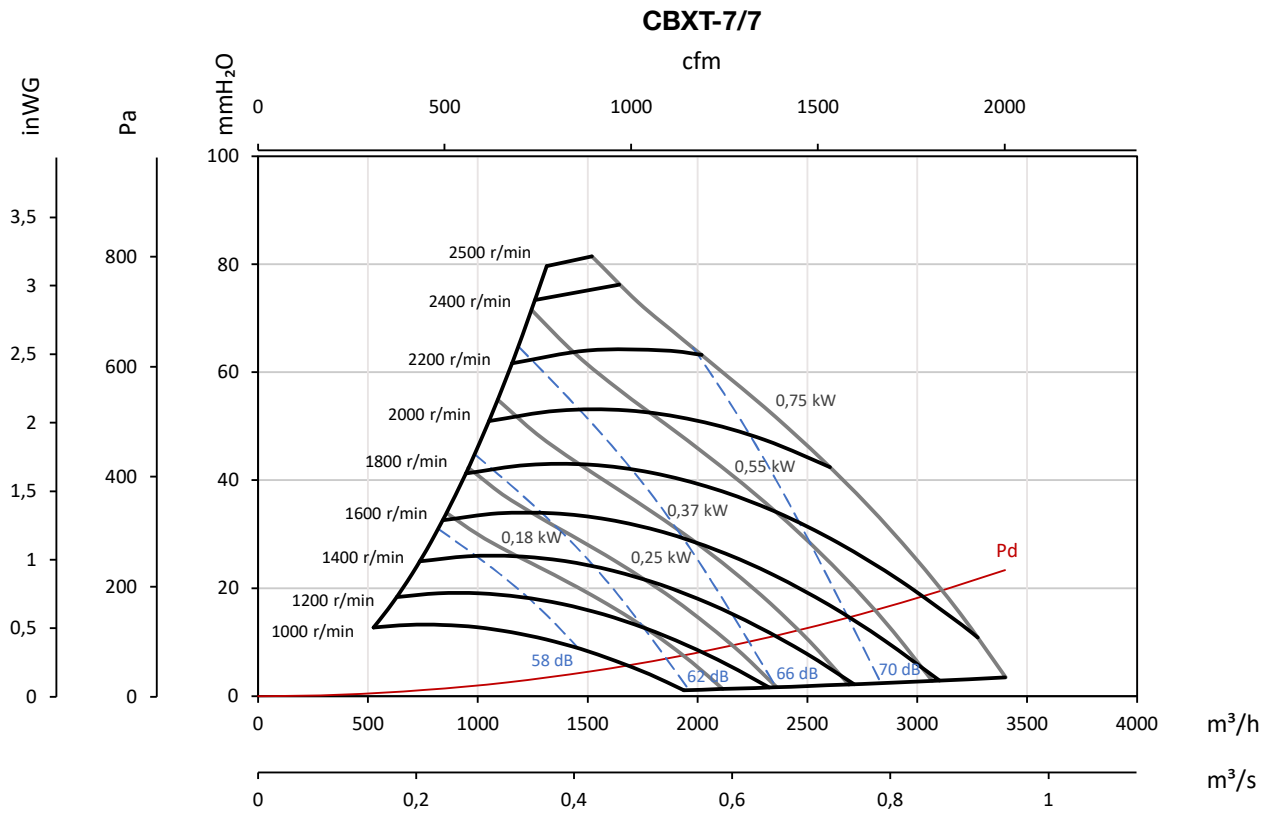
SM

Ominaiskäyrät

Q= Ilmamäärä m³/h, m³/s ja cfm

Pe= Staattinen paine mmH₂O, Pa ja inWG

Käyrissä ilmoitetut melutasot ovat sisääntulon aikana paineet, jotka on mitattu vapaassa kentässä 3 m etäisyydeltä.

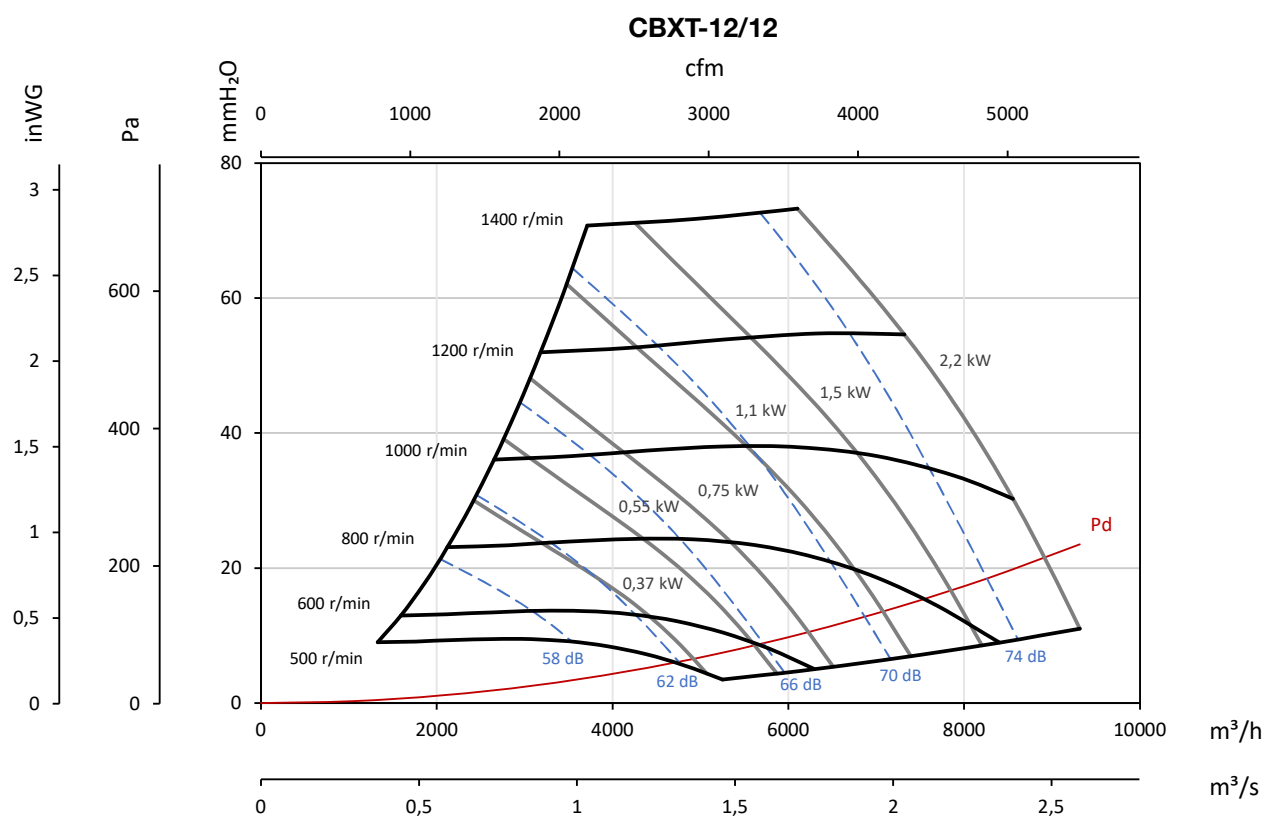
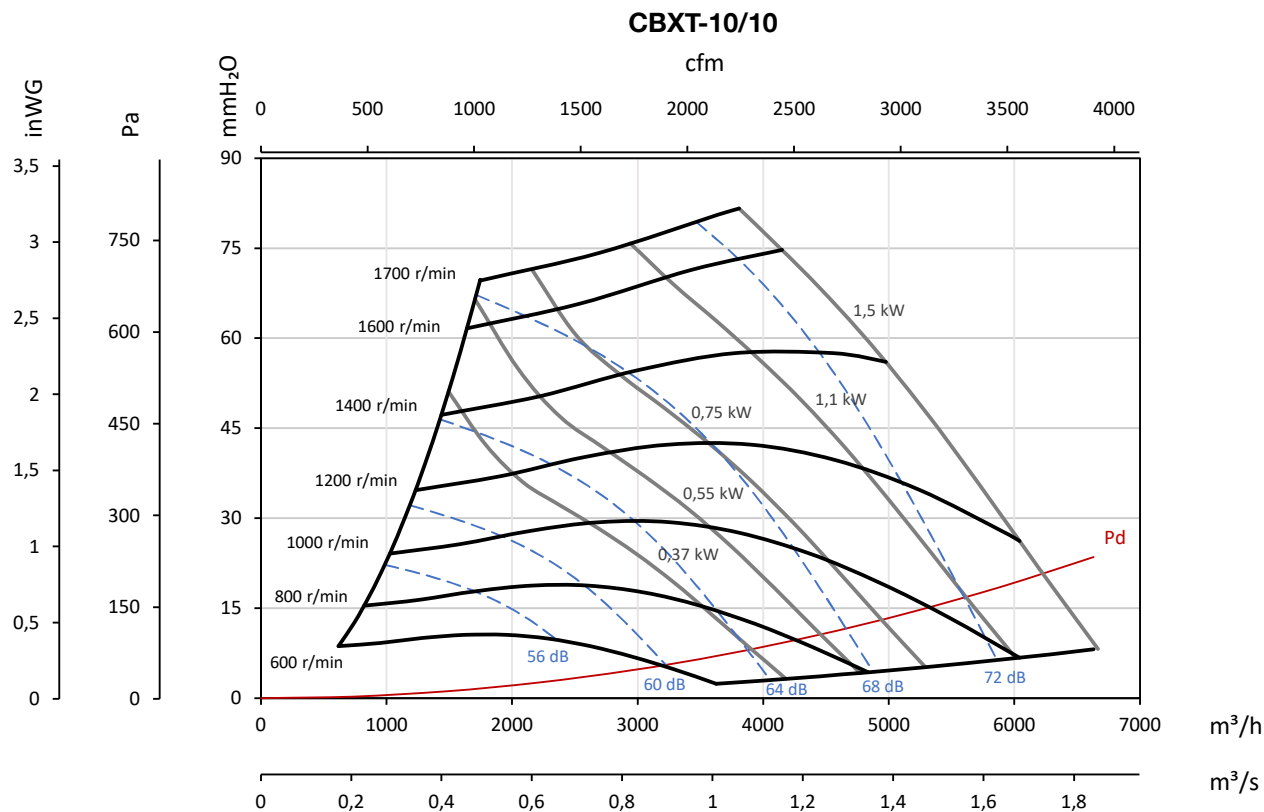


Ominaiskäyrät

Q= Ilmamäärä m³/h, m³/s ja cfm

Pe= Staattinen paine mmH₂O, Pa ja inwg

Käyrissä ilmoitetut melutasot ovat sisääntulon aikana paineet, jotka on mitattu vapaassa kentässä 3 m etäisyydeltä.

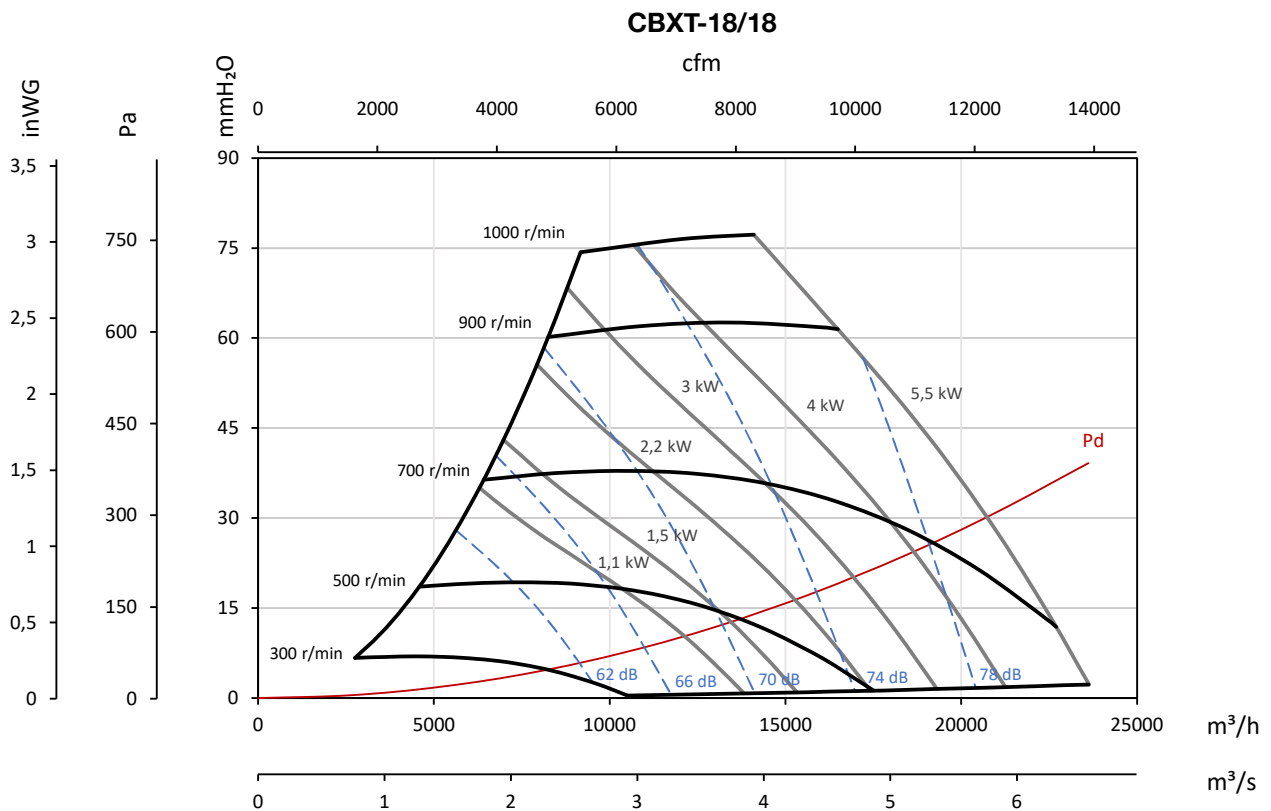
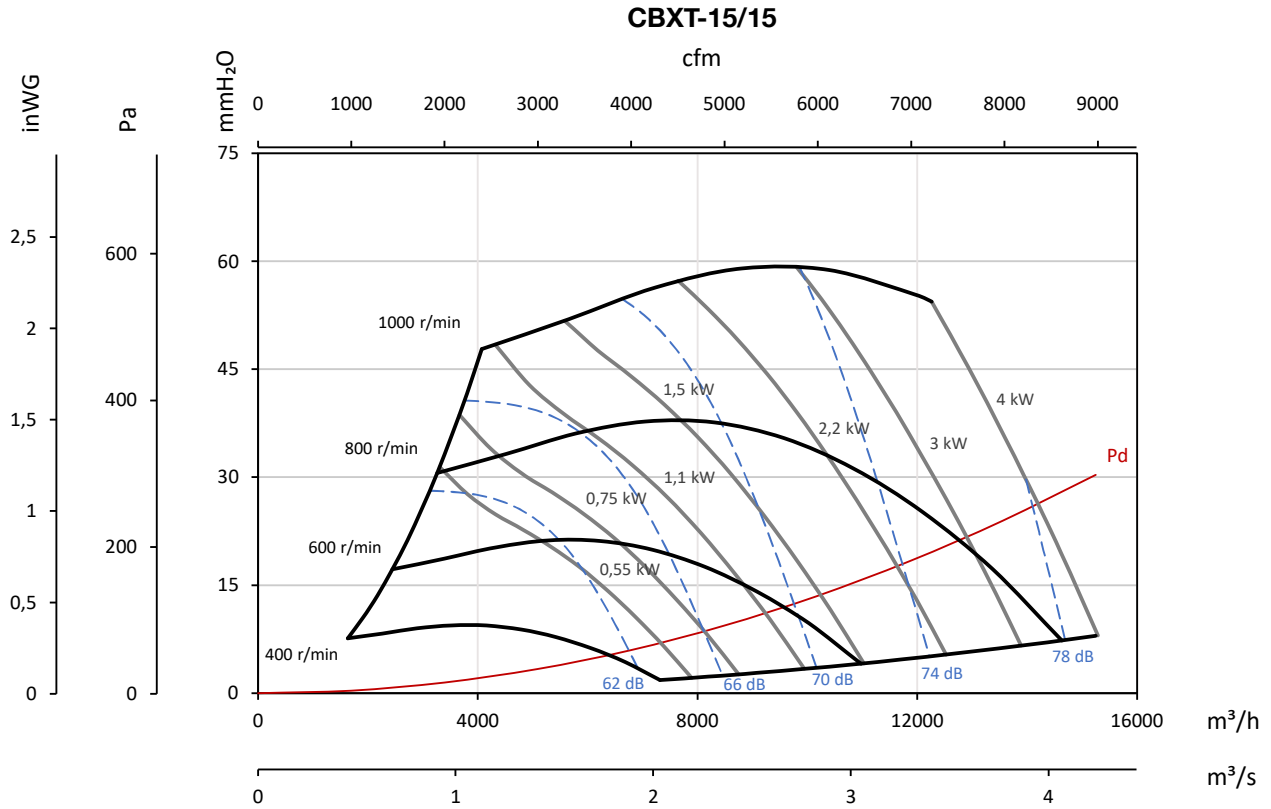


Ominaiskäyrät

Q= Ilmamäärä m³/h, m³/s ja cfm

Pe= Staattinen paine mmH₂O, Pa ja inwg

Käyrissä ilmoitetut melutasot ovat sisääntulon aikana paineet, jotka on mitattu vapaassa kentässä 3 m etäisyydeltä.

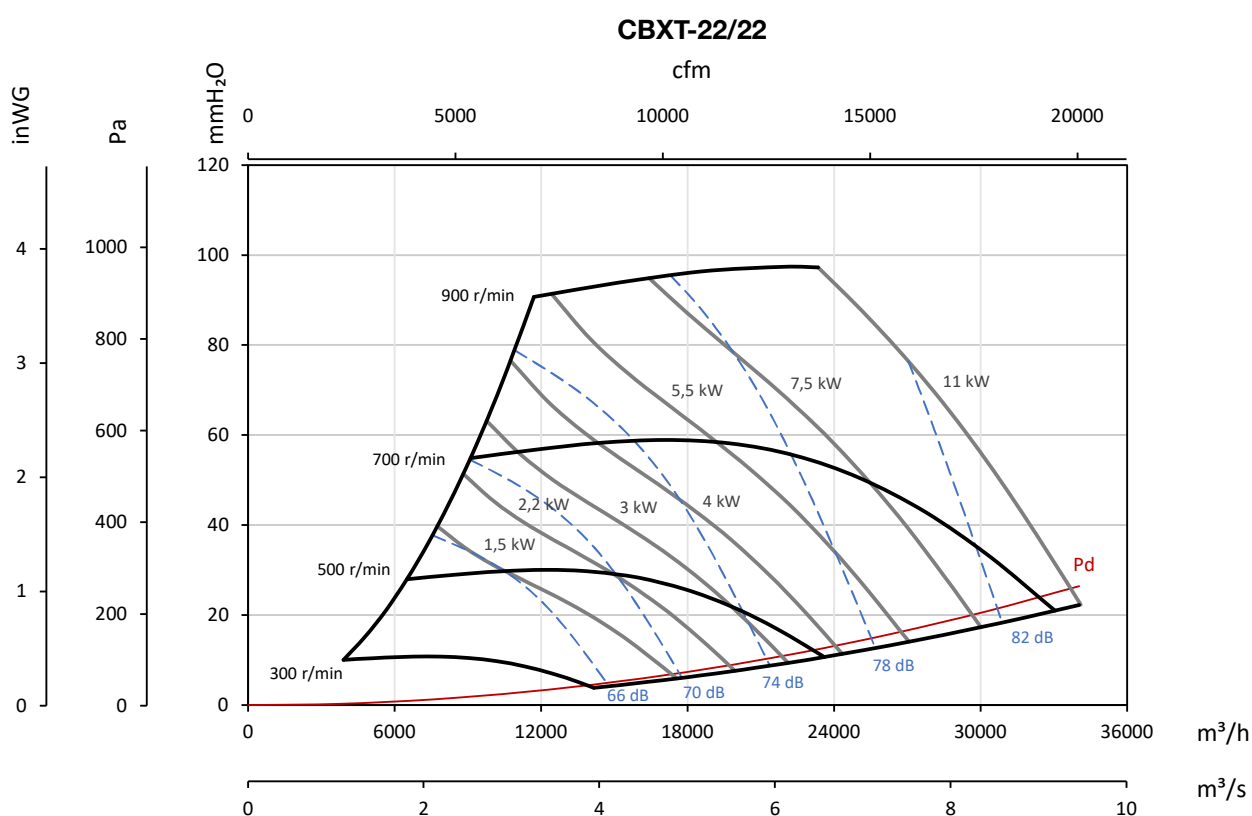
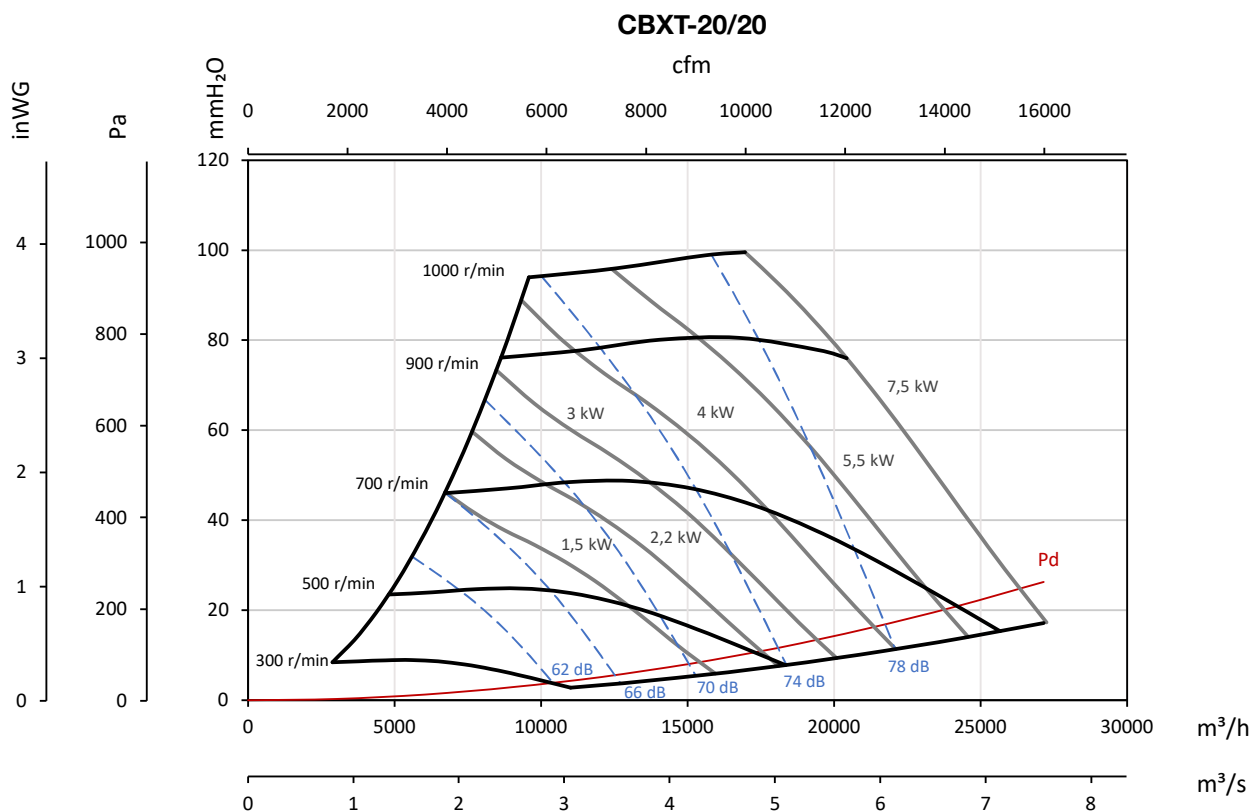


Ominaiskäyrät

Q= Ilmamäärä m³/h, m³/s ja cfm

Pe= Staattinen paine mmH₂O, Pa ja inwg

Käyrissä ilmoitetut melutasot ovat sisääntulon aikana paineet, jotka on mitattu vapaassa kentässä 3 m etäisyydeltä.



Ominaiskäyrät

Q= Ilmamäärä m³/h, m³/s ja cfm

Pe= Staattinen paine mmH₂O, Pa ja inwg

Käyrissä ilmoitetut melutasot ovat sisääntulon aikana paineet, jotka on mitattu vapaassa kentässä 3 m etäisyydeltä.

