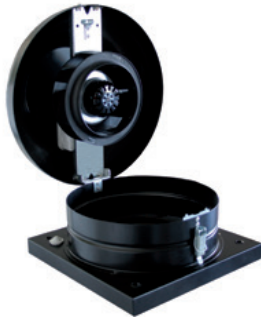
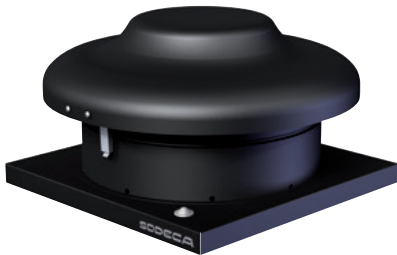


CTD



Kattoasennettavat keskipakopoistopuhaltimet asuntojen ilmanvaihtoon



Kattoasennettavat keskipakopoistopuhaltimet asuntojen hormeihin alhaisella melutasolla CTE mukaan (tekninen rakennuskoodi).

Puhallin:

- Levyteräksestä valmistettu tukipohja.
- Teräslevystä valmistettu siipipyörä, jossa reaktiosivet.
- Sinkitystä teräslevystä valmistettu sadesuoja, jossa ruosteestosuojaus.
- Jännitevaihtelut säädettävissä.
- Turvakytkin toimitetaan pyynnöstä.

Moottori:

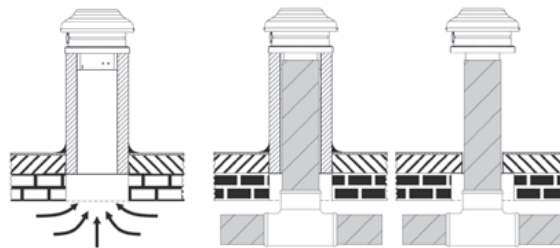
- F-luokan moottorit, joissa on ulkoinen roottori ja IP44-suojaus
- Yksivaiheinen 230 V-50 Hz.
- Kuljetettavan ilman enimmäislämpötila: + 40 °C CTD 125, 150 ja 160, + 60 °C CTD 200 ja + 65 °C CTD 250 ja 315.

Viimeistely:

- Korroosiota kestävä viimeistely polyesterihartsilla polymerisoitu 190 °C:ssa ja aikaisemmin rasva poistettu fosfaatittomalla nanoteknologialla.

Versio B

Versio C



Tilauskoodi

CTD — 150 — C

CTD: Kattoasennettavat keskipakopoistopuhaltimet asuntojen hormeihin

Kanavan nimellishalkaisija

B: Versio alustalle
C: Versio kanavalle

Tekniset ominaisuudet

Malli	Nopeus (kierrosta/min)	Suurin sallittu virta (A) 230 V	Maks. sähköteho (W)	Suurin virtausnopeus (m³/t)	Äänenpainetaso ⁽¹⁾ 2/3 Qmax. dB (A)		Keskim. paino (kg)	According ErP
					Tulo	Poisto		
CTD_125	2800	0,31	74	456	42	45	4,4	2018
CTD-150	2800	0,31	74	456	42	45	4,4	2018
CTD-160	2800	0,31	74	456	42	45	4,4	2018
CTD-200	2600	0,28	67	636	43	44	6,7	2018
CTD-250	2660	0,60	131	950	45	48	7,6	2018
CTD-315	2700	0,94	220	1170	47	50	7,9	2018

(1) Melutason arvot ovat paineita mitattuna dB(A) yksikössä 6 metrin etäisyydeltä ja virtausnopeudella, joka on 2/3 enimmäisvirtausnopeudesta (2/3 Qmax).

Akustiset ominaisuudet

Ilmoitetut arvot on määritelty mittaamalla vapaassa kentässä 6 m etäisyydellä saavutettu äänenpaine- ja melutaso dB(A).

Melun tehon spektri Lw(A) dB(A)-taajuuskaistalla [Hz]

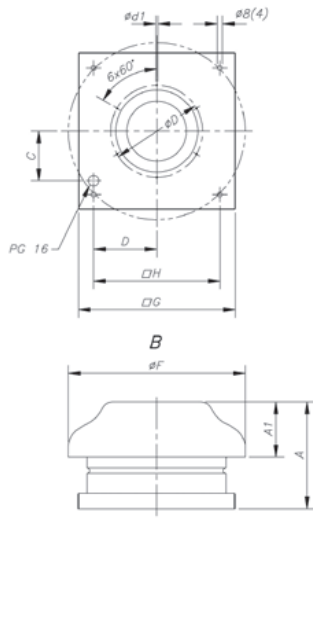
Arvot mitattu sisääntulon aikana 2/3 enimmäisvirtausnopeudesta (2/3Qmax)

Malli	63	125	250	500	1000	2000	4000	8000
CTD-125	38	44	54	59	60	61	57	41
CTD-150	38	44	54	59	60	61	57	41
CTD-160	38	44	54	59	60	61	57	41
CTD-200	39	50	57	63	64	62	58	54
CTD-250	40	52	56	63	64	62	56	51
CTD-315	44	57	59	64	65	63	62	57

Arvot mitattu poiston aikana 2/3 enimmäisvirtausnopeudesta (2/3Qmax)

Malli	63	125	250	500	1000	2000	4000	8000
CTD-125	28	37	51	54	58	53	47	32
CTD-150	28	37	51	54	58	53	47	32
CTD-160	28	37	51	54	58	53	47	32
CTD-200	31	44	53	57	58	54	50	40
CTD-250	32	44	53	58	61	59	52	43
CTD-315	34	50	55	58	61	59	52	45

Mitat mm

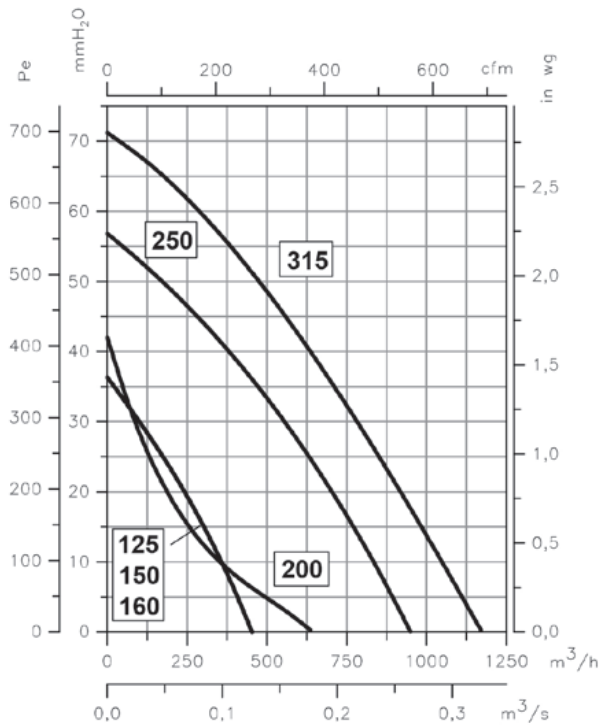


Malli	øF	A	A1	∅G	øD	ød1	C	D	∅H	øO
CTD-125/B	344	207,3	107	305	177	6,1	96,5	123,5	245	-
CTD-150/B	344	207,3	107	305	177	6,1	96,5	123,5	245	-
CTD-160/B	344	207,3	107	305	177	6,1	96,5	123,5	245	-
CTD-200/B	450	214,35	109	405	230	7,1	138	168	330	-
CTD-250/B	450	245,55	109	405	230	7,1	138	168	330	-
CTD-315/B	450	245,55	109	405	230	7,1	138	168	330	-
CTD-125/C	344	207,3	107	305	177	6,1	96,5	123,5	245	147
CTD-150/C	344	207,3	107	305	177	6,1	96,5	123,5	245	147
CTD-160/C	344	207,3	107	305	177	6,1	96,5	123,5	245	157
CTD-200/C	450	214,35	109	405	230	7,1	138	168	330	197
CTD-250/C	450	245,55	109	405	230	7,1	138	168	330	247
CTD-315/C	450	245,55	109	405	230	7,1	138	168	330	312

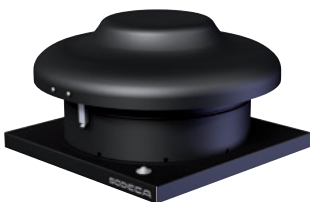
Ominaiskäyrät

Q= virtausnopeus m³/t, m³/s ja cfm.

Pe= staattinen paine mm H₂O, Pa ja inwg.



Pyynnöistä



INT
Turvakytkin