

CDXRT



Kahdelta puolelta imevät hihnakäyttöiset keskipakopuhaltimet taaksepäin kaartuva siipisellä siipipyörällä. Sisältää puhaltimen kanssa yhteiselle alustalle asennetun sähkömoottorin, sekä hihnakäytön suojuksineen



Puhallin:

- Kaapu sinkittyä terästä.
- Teräksinen siipipyörä taaksepäin kaartuvin siivin, maalattu.

Pintakäsittely:

- Sinkittyä terästä.

Moottori:

- IE3-hyötysuhdeluokka alkaen 0,75 kW moottoritehosta, pois lukien 2-nopeuksiset ja 8-napaiset moottorit.
- F-eristysluokan moottorit kuulalaakereilla ja IP55-suojausluokalla.
- Kolmivaiheinen 230/400 V 50 Hz (4 kW moottoritehoon asti), tai 400/690 V 50 Hz (yli 4 kW moottoritehoilla).
- Käyttölämpötila: -25 °C...+50 °C.

Pyynnöstä:

- Vakioista poikkeavat puhallussuunnat.
- ATEX-sertifiointi.

Tilauskoodi

CDXRT – 450 – 3

CDXRT: Kahdelta puolelta imevät hihnakäyttöiset keskipakopuhaltimet taaksepäin kaartuva siipisellä siipipyörällä. Sisältää puhaltimen kanssa yhteiselle alustalle asennetun sähkömoottorin, sekä hihnakäytön suojuksineen

Siipipyörän koko mm

Moottoriteho (hv)

Tekniset ominaisuudet

Malli	Pyörimisnopeus (rpm)	Nimellisvirta (A)			Moottoriteho (kW)	Maks. ilmamäärä (m³/h)	Äänenpainetaso¹ dB (A) Imupuoli	Käyttölämpötila (°C)		Kiinnitys tyyppi	Paino noin (Kg)
		230V	400V	690V				min.	maks.		
CDXRT-200-0.33	2520	1,29	0,75		0,25	2040	61	-25	+50	A	31
CDXRT-200-0.5	2870	1,56	0,90		0,37	2250	64	-25	+50	A	20
CDXRT-200-0.75	3280	2,57	1,49		0,55	2500	66	-25	+50	A	21
CDXRT-200-1 IE3	3640	2,80	1,62		0,75	2800	69	-25	+50	A	23
CDXRT-200-1.5 IE3	4135	4,03	2,34		1,10	3150	71	-25	+50	A	24
CDXRT-200-2 IE3	4590	5,34	3,07		1,50	3550	74	-25	+50	A	27
CDXRT-200-3 IE3	4900	7,32	4,21		2,20	3950	75	-25	+50	A	30
CDXRT-250-0.33	1760	1,66	0,96		0,25	2490	59	-25	+50	A	39
CDXRT-250-0.5	2005	2,02	1,17		0,37	2750	62	-25	+50	A	28
CDXRT-250-0.75	2285	2,57	1,49		0,55	3100	65	-25	+50	A	30
CDXRT-250-1 IE3	2535	2,80	1,62		0,75	3450	67	-25	+50	A	31
CDXRT-250-1.5 IE3	2885	4,03	2,34		1,10	3900	70	-25	+50	A	33
CDXRT-250-2 IE3	3200	5,34	3,07		1,50	4300	72	-25	+50	A	36
CDXRT-250-3 IE3	3645	7,32	4,21		2,20	4950	75	-25	+50	A	39
CDXRT-250-4 IE3	4055	10,00	5,77		3,00	5550	77	-25	+50	A	46
CDXRT-315-0.75	1535	2,17	1,25		0,55	5500	77	-25	+50	A	45

Tekniset ominaisuudet

Malli	Pyörimisnopeus (rpm)	Nimellisvirta (A)			Moottoriteho (kW)	Maks. ilmamäärä (m ³ /h)	Äänenpainetaso ¹ dB (A)	Käyttölämpötila (°C)		Kiinnitys tyyppi	Paino noin (Kg)
		230V	400V	690V				min.	maks.		
CDXRT-315-1 IE3	1700	2,82	1,62		0,75	6000	79	-25	+50	A	46
CDXRT-315-1.5 IE3	1930	4,07	2,34		1,10	6750	81	-25	+50	A	48
CDXRT-315-2 IE3	2145	5,41	3,11		1,50	7650	84	-25	+50	A	51
CDXRT-315-3 IE3	2445	7,32	4,21		2,20	8600	87	-25	+50	A	54
CDXRT-315-4 IE3	2720	10,00	5,77		3,00	9650	89	-25	+50	A	61
CDXRT-315-5.5 IE3	3000	13,00	7,50		4,00	10600	91	-25	+50	B	68
CDXRT-315-7.5 IE3	3200		10,10	5,86	5,50	11870	93	-25	+50	B	128
CDXRT-355-0.75	1285	2,17	1,25		0,55	6400	66	-25	+50	A	55
CDXRT-355-1 IE3	1425	2,82	1,62		0,75	7100	68	-25	+50	A	57
CDXRT-355-1.5 IE3	1615	4,07	2,34		1,10	8060	71	-25	+50	A	59
CDXRT-355-2 IE3	1795	5,41	3,11		1,50	8890	73	-25	+50	A	62
CDXRT-355-3 IE3	2045	7,93	4,56		2,20	10100	76	-25	+50	A	65
CDXRT-355-4 IE3	2285	10,00	5,77		3,00	11395	79	-25	+50	A	72
CDXRT-355-5.5 IE3	2520	13,00	7,50		4,00	12545	81	-25	+50	B	79
CDXRT-355-7.5 IE3	2800		10,10	5,86	5,50	13955	83	-25	+50	B	92
CDXRT-400-1.5 IE3	1330	4,07	2,34		1,10	9350	68	-25	+50	A	67
CDXRT-400-2 IE3	1475	5,41	3,11		1,50	10260	71	-25	+50	A	70
CDXRT-400-3 IE3	1680	7,93	4,56		2,20	11650	73	-25	+50	A	73
CDXRT-400-4 IE3	1870	10,70	6,15		3,00	13110	76	-25	+50	A	80
CDXRT-400-5.5 IE3	2065	13,90	8,00		4,00	14430	78	-25	+50	B	87
CDXRT-400-7.5 IE3	2305		10,10	5,86	5,50	16040	80	-25	+50	B	100
CDXRT-400-10 IE3	2390		14,10	8,17	7,50	17250	81	-25	+50	B	166
CDXRT-450-1.5 IE3	1105	4,07	2,34		1,10	10750	72	-25	+50	A	88
CDXRT-450-2 IE3	1225	5,41	3,11		1,50	11960	74	-25	+50	A	91
CDXRT-450-3 IE3	1400	7,93	4,56		2,20	13600	77	-25	+50	A	94
CDXRT-450-4 IE3	1555	10,70	6,15		3,00	15100	79	-25	+50	A	101
CDXRT-450-5.5 IE3	1720	13,90	8,00		4,00	16835	81	-25	+50	B	108
CDXRT-450-7.5 IE3	1915		10,30	5,97	5,50	18500	84	-25	+50	B	121
CDXRT-450-10 IE3	2125		13,90	8,06	7,50	20760	86	-25	+50	B	131
CDXRT-450-15 IE3	2190		20,90	12,10	11,00	21890	87	-25	+50	B	236
CDXRT-500-1.5 IE3	910	4,07	2,34		1,10	12460	69	-25	+50	A	105
CDXRT-500-2 IE3	1015	5,41	3,11		1,50	13815	71	-25	+50	A	108
CDXRT-500-3 IE3	1155	7,93	4,56		2,20	15700	74	-25	+50	A	111
CDXRT-500-4 IE3	1285	10,70	6,15		3,00	17650	77	-25	+50	A	118
CDXRT-500-5.5 IE3	1415	13,90	8,00		4,00	19430	79	-25	+50	B	125
CDXRT-500-7.5 IE3	1580		10,30	5,97	5,50	21600	81	-25	+50	B	138
CDXRT-500-10 IE3	1755		13,90	8,06	7,50	23950	83	-25	+50	B	148
CDXRT-500-15 IE3	1995		20,90	12,10	11,00	27220	86	-25	+50	B	167
CDXRT-500-20 IE3	2065		27,90	16,20	15,00	29050	87	-25	+50	B	251
CDXRT-560-2 IE3	840	5,41	3,11		1,50	15620	77	-25	+50	A	169
CDXRT-560-3 IE3	955	7,93	4,56		2,20	17830	80	-25	+50	A	172
CDXRT-560-4 IE3	1060	10,70	6,15		3,00	20380	82	-25	+50	A	179
CDXRT-560-5.5 IE3	1170	13,90	8,00		4,00	22170	84	-25	+50	B	186
CDXRT-560-7.5 IE3	1310		10,30	5,97	5,50	24940	87	-25	+50	B	199
CDXRT-560-10 IE3	1450		13,90	8,06	7,50	27660	89	-25	+50	B	209
CDXRT-560-15 IE3	1650		20,90	12,10	11,00	31050	92	-25	+50	B	228
CDXRT-560-20 IE3	1800		27,90	16,20	15,00	34710	94	-25	+50	B	241
CDXRT-630-2 IE3	680	5,41	3,11		1,50	19160	74	-25	+50	A	251
CDXRT-630-3 IE3	775	7,93	4,56		2,20	21210	76	-25	+50	A	201
CDXRT-630-4 IE3	860	10,70	6,15		3,00	23860	79	-25	+50	A	208
CDXRT-630-5.5 IE3	950	13,90	8,00		4,00	26260	81	-25	+50	B	215
CDXRT-630-7.5 IE3	1060		10,30	5,97	5,50	29200	83	-25	+50	B	228
CDXRT-630-10 IE3	1175		13,90	8,06	7,50	32385	86	-25	+50	B	238
CDXRT-630-15 IE3	1335		20,90	12,10	11,00	36800	88	-25	+50	B	257

Tekniset ominaisuudet

Malli	Pyörimisnopeus (rpm)	Nimellisvirta (A)			Moottoriteho (kW)	Maks. ilmamäärä (m ³ /h)	Äänenpainetaso ¹ dB (A)	Käyttölämpötila (°C)		Kiinnitys tyyppi	Paino noin (Kg)
		230V	400V	690V				min.	maks.		
CDXRT-630-20 IE3	1480	27,90	16,20	15,00	41415	91	-25	+50	B	270	
CDXRT-630-25 IE3	1590	35,10	20,30	18,50	44410	92	-25	+50	B	287	
CDXRT-630-30 IE3	1685	41,00	23,80	22,00	47050	93	-25	+50	B	330	
CDXRT-710-3 IE3	645	7,93	4,56	2,20	23200	85	-25	+50	A	259	
CDXRT-710-4 IE3	720	10,70	6,15	3,00	26200	87	-25	+50	A	266	
CDXRT-710-5.5 IE3	795	13,90	8,00	4,00	29200	89	-25	+50	B	273	
CDXRT-710-7.5 IE3	885	10,30	5,97	5,50	32200	92	-25	+50	B	286	
CDXRT-710-10 IE3	985	13,90	8,06	7,50	35600	94	-25	+50	B	296	
CDXRT-710-15 IE3	1115	20,90	12,10	11,00	40600	97	-25	+50	B	315	
CDXRT-710-20 IE3	1240	27,90	16,20	15,00	45600	99	-25	+50	B	328	
CDXRT-710-25 IE3	1330	35,10	20,30	18,50	49000	101	-25	+50	B	345	
CDXRT-710-30 IE3	1400	41,00	23,80	22,00	52000	102	-25	+50	B	388	
CDXRT-800-4 IE3	595	10,70	6,15	3,00	33660	66	-25	+50	B	457	
CDXRT-800-5.5 IE3	655	13,90	8,00	4,00	37075	68	-25	+50	B	467	
CDXRT-800-7.5 IE3	735	10,30	5,97	5,50	41460	71	-25	+50	B	477	
CDXRT-800-10 IE3	815	13,90	8,06	7,50	46060	73	-25	+50	B	497	
CDXRT-800-15 IE3	925	20,90	12,10	11,00	52310	76	-25	+50	B	532	
CDXRT-800-20 IE3	1025	27,90	16,20	15,00	57960	78	-25	+50	B	586	
CDXRT-800-25 IE3	1100	35,10	20,30	18,50	62170	80	-25	+50	B	605	
CDXRT-800-30 IE3	1160	41,00	23,80	22,00	65655	81	-25	+50	B	614	
CDXRT-800-40 IE3	1290	57,10	33,10	30,00	72880	83	-25	+50	B	798	
CDXRT-900-5.5 IE3	540	13,90	8,00	4,00	43370	64	-25	+50	B	667	
CDXRT-900-7.5 IE3	600	10,30	5,97	5,50	48200	67	-25	+50	B	677	
CDXRT-900-10 IE3	665	13,90	8,06	7,50	53540	69	-25	+50	B	697	
CDXRT-900-15 IE3	760	20,90	12,10	11,00	61220	72	-25	+50	B	732	
CDXRT-900-20 IE3	840	27,90	16,20	15,00	67560	74	-25	+50	B	787	
CDXRT-900-25 IE3	895	35,10	20,30	18,50	72090	75	-25	+50	B	807	
CDXRT-900-30 IE3	955	41,00	23,80	22,00	76930	77	-25	+50	B	816	
CDXRT-900-40 IE3	1055	57,10	33,10	30,00	84890	79	-25	+50	B	999	
CDXRT-900-50 IE3	1130	66,80	38,70	37,00	91030	80	-25	+50	B	1057	
CDXRT-900-60 IE3	1200	80,90	46,90	45,00	96670	82	-25	+50	B	1270	
CDXRT-1000-7.5 IE3	520	10,30	5,97	5,50	55400	68	-25	+50	B	737	
CDXRT-1000-10 IE3	575	13,90	8,06	7,50	61300	71	-25	+50	B	757	
CDXRT-1000-15 IE3	650	20,90	12,10	11,00	69515	73	-25	+50	B	792	
CDXRT-1000-20 IE3	720	27,90	16,20	15,00	77000	75	-25	+50	B	847	
CDXRT-1000-25 IE3	775	35,10	20,30	18,50	82870	77	-25	+50	B	865	
CDXRT-1000-30 IE3	820	41,00	23,80	22,00	87695	78	-25	+50	B	874	
CDXRT-1000-40 IE3	910	57,10	33,10	30,00	97310	81	-25	+50	B	1058	
CDXRT-1000-50 IE3	975	66,80	38,70	37,00	104270	82	-25	+50	B	1116	
CDXRT-1000-60 IE3	1040	80,90	46,90	45,00	111220	83	-25	+50	B	1329	
CDXRT-1000-75 IE3	1100	98,60	57,20	55,00	117640	85	-25	+50	B	1354	

1. Äänenpainetaso dB(A) 3 m etäisyydellä vapaassa kentässä.

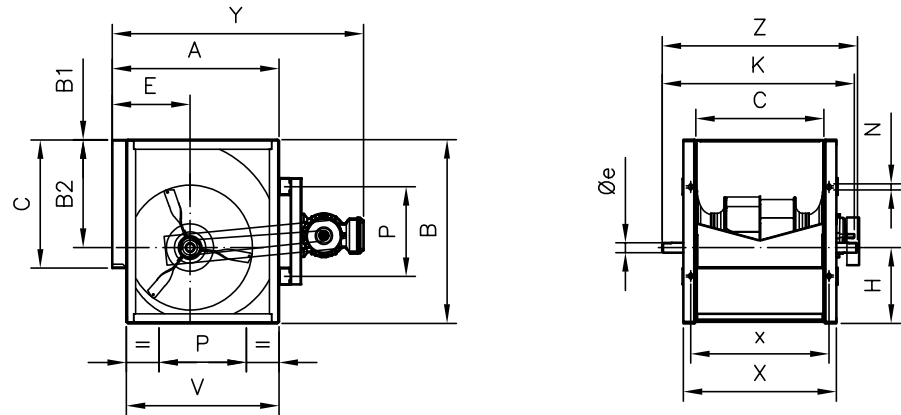


Erp. (Energy Related Products)

Direktiiviä 2009/125/EY koskevat tiedot voidaan ladata SODECA:n verkkosivulta tai QuickFan-valintaohjelmasta.

Mitat mm

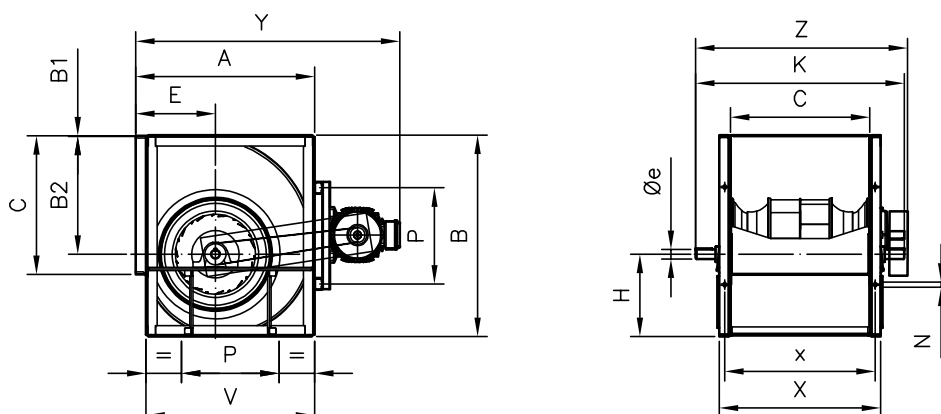
Kiinnitys tyyppi: A
Vakiopuhallussuunta: RD 90



	A	B	B1	B2	C	E	øe	H	K	N	P	V	X	x	Y	Z
CDXRT-200-0.33	343	370	0,5	215	256	164	25	154,5	420	11x16	224	306	319	281	595	500
CDXRT-200-0.5	343	370	0,5	215	256	164	25	154,5	420	11x16	224	306	319	281	603	500
CDXRT-200-0.75	343	370	0,5	215	256	164	25	154,5	420	11x16	224	306	319	281	603	500
CDXRT-200-1	343	370	0,5	215	256	164	25	154,5	420	11x16	224	306	319	281	630	500
CDXRT-200-1.5	343	370	0,5	215	256	164	25	154,5	420	11x16	224	306	319	281	630	500
CDXRT-200-2	343	370	0,5	215	256	164	25	154,5	420	11x16	224	306	319	281	649	500
CDXRT-200-3	343	370	0,5	215	256	164	25	154,5	420	11x16	224	306	319	281	649	500
CDXRT-250-0.33	419	461	0,5	270	322	195	25	190,5	490	11x16	224	384	385	347	679	570
CDXRT-250-0.5	419	461	0,5	270	322	195	25	190,5	490	11x16	224	384	385	347	679	570
CDXRT-250-0.75	419	461	0,5	270	322	195	25	190,5	490	11x16	224	384	385	347	679	570
CDXRT-250-1	419	461	0,5	270	322	195	25	190,5	490	11x16	224	384	385	347	706	570
CDXRT-250-1.5	419	461	0,5	270	322	195	25	190,5	490	11x16	224	384	385	347	706	570
CDXRT-250-2	419	461	0,5	270	322	195	25	190,5	490	11x16	224	384	385	347	725	570
CDXRT-250-3	419	461	0,5	270	322	195	25	190,5	490	11x16	224	384	385	347	745	570
CDXRT-250-4	419	461	0,5	270	322	195	25	190,5	490	11x16	224	384	385	347	745	570

Mitat mm

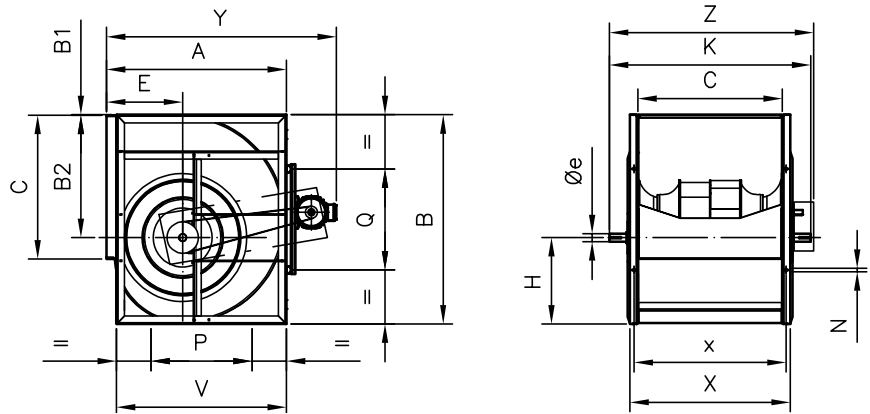
Kiinnitys tyyppi: A
Vakiopuhallussuunta: RD 90



	A	B	B1	B2	C	E	øe	H	K	N	P	V	X	x	Y	Z
CDXRT-315-0.75	518	578	2	341	404	236	25	234	640	13x18	280	480	464	434	805	720
CDXRT-315-1	518	578	2	341	404	236	25	234	640	13x18	280	480	464	434	805	720
CDXRT-315-1.5	518	578	2	341	404	236	25	234	640	13x18	280	480	464	434	824	720
CDXRT-315-2	518	578	2	341	404	236	25	234	640	13x18	280	480	464	434	824	720
CDXRT-315-3	518	578	2	341	404	236	25	234	640	13x18	280	480	464	434	844	720
CDXRT-315-4	518	578	2	341	404	236	25	234	640	13x18	280	480	464	434	844	720
CDXRT-355-0.75	578	650	-	384,5	453	261	35	266	700	13x18	355	548	533	493	865	780
CDXRT-355-1	578	650	-	384,5	453	261	35	266	700	13x18	355	548	533	493	865	780
CDXRT-355-1.5	578	650	-	384,5	453	261	35	266	700	13x18	355	548	533	493	884	780
CDXRT-355-2	578	650	-	384,5	453	261	35	266	700	13x18	355	548	533	493	884	780
CDXRT-355-3	578	650	-	384,5	453	261	35	266	700	13x18	355	548	533	493	904	780
CDXRT-355-4	578	650	-	384,5	453	261	35	266	700	13x18	355	548	533	493	904	780
CDXRT-400-1.5	651	733	-	433	507	290	35	300	760	13x18	355	613	587	547	957	840
CDXRT-400-2	651	733	-	433	507	290	35	300	760	13x18	355	613	587	547	957	840
CDXRT-400-3	651	733	-	433	507	290	35	300	760	13x18	355	613	587	547	977	840
CDXRT-400-4	651	733	-	433	507	290	35	300	760	13x18	355	613	587	547	977	840
CDXRT-450-1.5	728	823	-	487	569	322	35	336	845	13x18	530	681	649	609	1034	925
CDXRT-450-2	728	823	-	487	569	322	35	336	845	13x18	530	681	649	609	1034	925
CDXRT-450-3	728	823	-	487	569	322	35	336	845	13x18	530	681	649	609	1054	925
CDXRT-450-4	728	823	-	487	569	322	35	336	845	13x18	530	681	649	609	1054	925
CDXRT-500-1.5	800	918	3	540	638	352	35	375	915	13x18	530	750	718	678	1106	995
CDXRT-500-2	800	918	3	540	638	352	35	375	915	13x18	530	750	718	678	1106	995
CDXRT-500-3	800	918	3	540	638	352	35	375	915	13x18	530	750	718	678	1126	995
CDXRT-500-4	800	918	3	540	638	352	35	375	915	13x18	530	750	718	678	1126	995

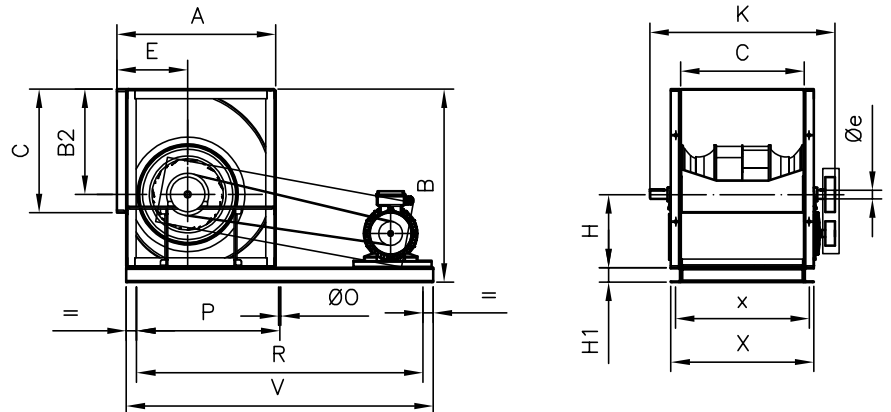
Mitat mm

Kiinnitys tyyppi: A
Vakiopuhallussuunta: RD 90



	A	B	B1	B2	C	E	Øe	H	K	N	P	V	X	x	Y	Z
CDXRT-560-2	893	1025	-	605	715	390	40	420	1000	13x18	530	845	815	765	1200	1080
CDXRT-560-3	893	1025	-	605	715	390	40	420	1000	13x18	530	845	815	765	1220	1080
CDXRT-560-4	893	1025	-	605	715	390	40	420	1000	13x18	530	845	815	765	1220	1080
CDXRT-630-2	999	1153	-	681	801	434	45	471,5	1090	13x18	530	946	901	851	1325	1170
CDXRT-630-3	999	1153	-	681	801	434	45	471,5	1090	13x18	530	946	901	851	1325	1170
CDXRT-630-4	999	1153	-	681	801	434	45	471,5	1090	13x18	530	946	901	851	1325	1170
CDXRT-710-3	1121	1303	1	766	898	476	50	538	1255	17x22	630	1058	998	948	1447	1335
CDXRT-710-4	1121	1303	1	766	898	476	50	538	1255	17x22	630	1058	998	948	1447	1335

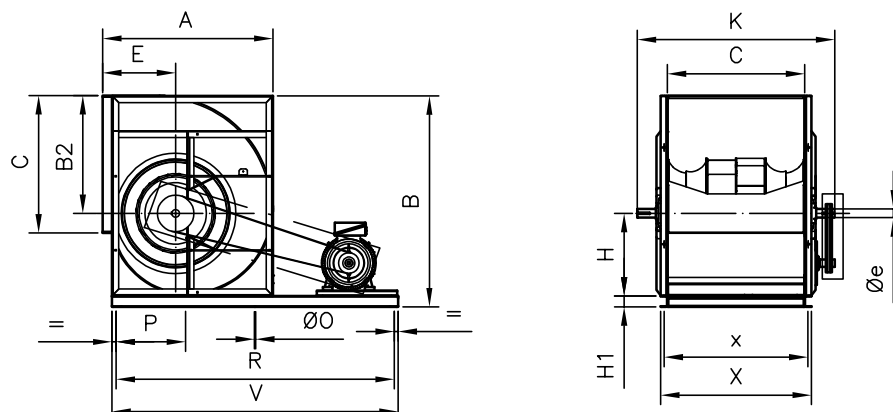
Kiinnitys tyyppi: B
Vakiopuhallussuunta: RD 90



	A	B	B2	C	E	Øe	H	H1	K	ØO	P	R	V	x	X
CDXRT-315-5.5	518	628	340	404	236	25	235	50	640	8	341	682	890	434	464
CDXRT-315-7.5	518	628	340	404	236	25	235	50	640	8	341	682	890	434	464
CDXRT-355-5.5	578	701	385	453	261	30	266	50	700	8	460	920	1076	493	533
CDXRT-355-7.5	578	701	385	453	261	30	266	50	700	8	460	920	1076	493	533
CDXRT-400-5.5	651	793	433	507	290	30	300	60	760	10	588	1176	1300	547	587
CDXRT-400-7.5	651	793	433	507	290	30	300	60	760	10	588	1176	1300	547	587
CDXRT-400-10	651	793	433	507	290	30	300	60	760	10	588	1176	1300	547	587
CDXRT-450-5.5	728	883	487	569	322	35	336	60	845	10	648	1296	1395	609	649
CDXRT-450-7.5	728	883	487	569	322	35	336	60	845	10	648	1296	1395	609	649
CDXRT-450-10	728	883	487	569	322	35	336	60	845	10	648	1296	1395	609	649
CDXRT-450-15	728	883	487	569	322	35	336	60	845	10	648	1296	1395	609	649
CDXRT-500-5.5	800	978	540	638	352	35	375	60	915	10	738	1476	1575	678	718
CDXRT-500-7.5	800	978	540	638	352	35	375	60	915	10	738	1476	1575	678	718
CDXRT-500-10	800	978	540	638	352	35	375	60	915	10	738	1476	1575	678	718
CDXRT-500-15	800	978	540	638	352	35	375	60	915	10	738	1476	1575	678	718
CDXRT-500-20	800	978	540	638	352	35	375	60	915	10	738	1476	1575	678	718

Mitat mm

Kiinnitys tyyppi: B
Vakiopuhallussuunta: RD 90



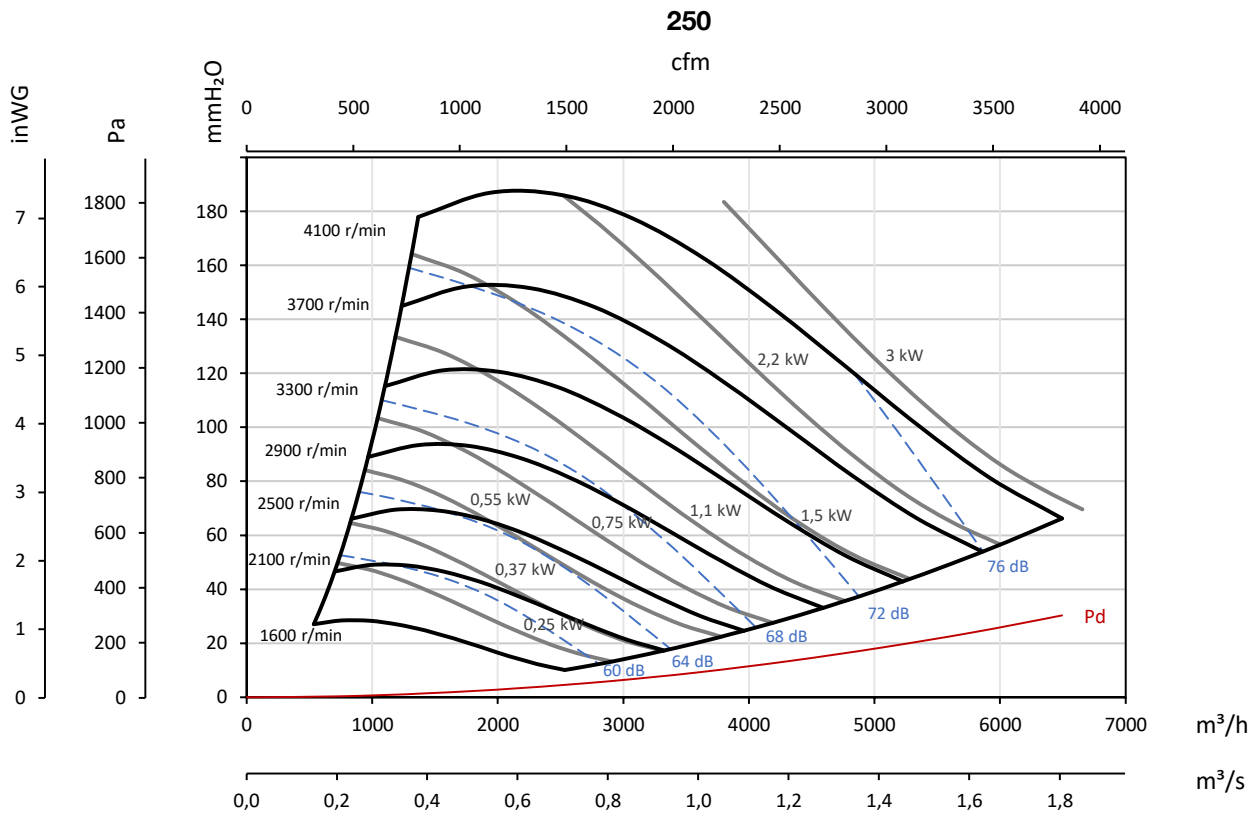
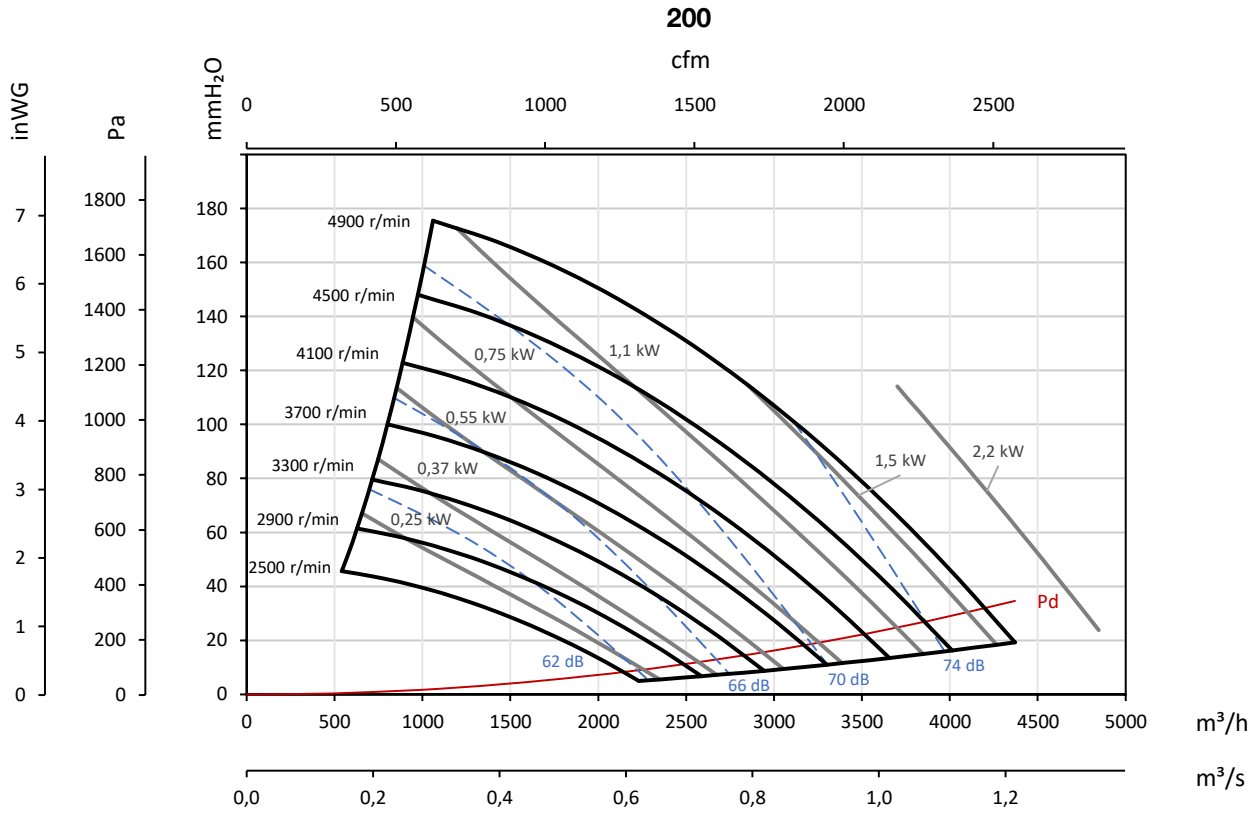
	A	B	B2	C	E	øe	H	H1	K	øO	P	R	V	x	X
CDXRT-560-5.5	893	1085	605	715	390	40	420	60	1000	10	737,5	1475	1575	765	815
CDXRT-560-7.5	893	1085	605	715	390	40	420	60	1000	10	737,5	1475	1575	765	815
CDXRT-560-10	893	1085	605	715	390	40	420	60	1000	10	737,5	1475	1575	765	815
CDXRT-560-15	893	1085	605	715	390	40	420	60	1000	10	737,5	1475	1575	765	815
CDXRT-560-20	893	1085	605	715	390	40	420	60	1000	10	737,5	1475	1575	765	815
CDXRT-630-5.5	999	1213	681	801	434	45	471,5	60	1090	10	808	1616	1715	851	901
CDXRT-630-7.5	999	1213	681	801	434	45	471,5	60	1090	10	808	1616	1715	851	901
CDXRT-630-10	999	1213	681	801	434	45	471,5	60	1090	10	808	1616	1715	851	901
CDXRT-630-15	999	1213	681	801	434	45	471,5	60	1090	10	808	1616	1715	851	901
CDXRT-630-20	999	1213	681	801	434	45	471,5	60	1090	10	808	1616	1715	851	901
CDXRT-630-25	999	1213	681	801	434	45	471,5	60	1090	10	808	1616	1715	851	901
CDXRT-630-30	999	1213	681	801	434	45	471,5	60	1090	10	808	1616	1715	851	901
CDXRT-710-5.5	1121	1384	766	898	485	50	531	80	1255	10	637	1911	2000	948	998
CDXRT-710-7.5	1121	1384	766	898	485	50	531	80	1255	10	637	1911	2000	948	998
CDXRT-710-10	1121	1384	766	898	485	50	531	80	1255	10	637	1911	2000	948	998
CDXRT-710-15	1121	1384	766	898	485	50	531	80	1255	10	637	1911	2000	948	998
CDXRT-710-20	1121	1384	766	898	485	50	531	80	1255	10	637	1911	2000	948	998
CDXRT-710-25	1121	1384	766	898	485	50	531	80	1255	10	637	1911	2000	948	998
CDXRT-710-30	1121	1384	766	898	485	50	531	80	1255	10	637	1911	2000	948	998
CDXRT-800-4	1250	1549	863	1007	535	60	599	80	1450	13	510	2040	2100	1057	1107
CDXRT-800-5.5	1250	1549	863	1007	535	60	599	80	1450	13	510	2040	2100	1057	1107
CDXRT-800-7.5	1250	1549	863	1007	535	60	599	80	1450	13	510	2040	2100	1057	1107
CDXRT-800-10	1250	1549	863	1007	535	60	599	80	1450	13	510	2040	2100	1057	1107
CDXRT-800-15	1250	1549	863	1007	535	60	599	80	1450	13	510	2040	2100	1057	1107
CDXRT-800-20	1250	1549	863	1007	535	60	599	80	1450	13	510	2040	2100	1057	1107
CDXRT-800-25	1250	1549	863	1007	535	60	599	80	1450	13	510	2040	2100	1057	1107
CDXRT-800-30	1250	1549	863	1007	535	60	599	80	1450	13	510	2040	2100	1057	1107
CDXRT-800-40	1250	1549	863	1007	535	60	599	80	1450	13	510	2040	2100	1057	1107
CDXRT-900-5.5	1408	1749	972	1130	604	65	670	100	1570	13	560	2240	2300	1180	1250
CDXRT-900-7.5	1408	1749	972	1130	604	65	670	100	1570	13	560	2240	2300	1180	1250
CDXRT-900-10	1408	1749	972	1130	604	65	670	100	1570	13	560	2240	2300	1180	1250
CDXRT-900-15	1408	1749	972	1130	604	65	670	100	1570	13	560	2240	2300	1180	1250
CDXRT-900-20	1408	1749	972	1130	604	65	670	100	1570	13	560	2240	2300	1180	1250
CDXRT-900-25	1408	1749	972	1130	604	65	670	100	1570	13	560	2240	2300	1180	1250
CDXRT-900-30	1408	1749	972	1130	604	65	670	100	1570	13	560	2240	2300	1180	1250
CDXRT-900-40	1408	1749	972	1130	604	65	670	100	1570	13	560	2240	2300	1180	1250
CDXRT-900-50	1408	1749	972	1130	604	65	670	100	1570	13	560	2240	2300	1180	1250
CDXRT-900-60	1408	1749	972	1130	604	65	670	100	1570	13	560	2240	2300	1180	1250
CDXRT-1000-7.5	1541	1911	1067	1267	657	65	735	100	1700	13	605	2420	2480	1317	1387
CDXRT-1000-10	1541	1911	1067	1267	657	65	735	100	1700	13	605	2420	2480	1317	1387
CDXRT-1000-15	1541	1911	1067	1267	657	65	735	100	1700	13	605	2420	2480	1317	1387
CDXRT-1000-20	1541	1911	1067	1267	657	65	735	100	1700	13	605	2420	2480	1317	1387
CDXRT-1000-25	1541	1911	1067	1267	657	65	735	100	1700	13	605	2420	2480	1317	1387
CDXRT-1000-30	1541	1911	1067	1267	657	65	735	100	1700	13	605	2420	2480	1317	1387
CDXRT-1000-40	1541	1911	1067	1267	657	65	735	100	1700	13	605	2420	2480	1317	1387
CDXRT-1000-50	1541	1911	1067	1267	657	65	735	100	1700	13	605	2420	2480	1317	1387
CDXRT-1000-60	1541	1911	1067	1267	657	65	735	100	1700	13	605	2420	2480	1317	1387
CDXRT-1000-75	1541	1911	1067	1267	657	65	735	100	1700	13	605	2420	2480	1317	1387

Ominaiskäyrät

Q= Ilmamäärä m³/h, m³/s ja cfm

Pe= Staattinen paine mmH₂O, Pa ja inwg

Äänenpainetaso dB(A) 3 m etäisyydellä vapaassa kentässä.

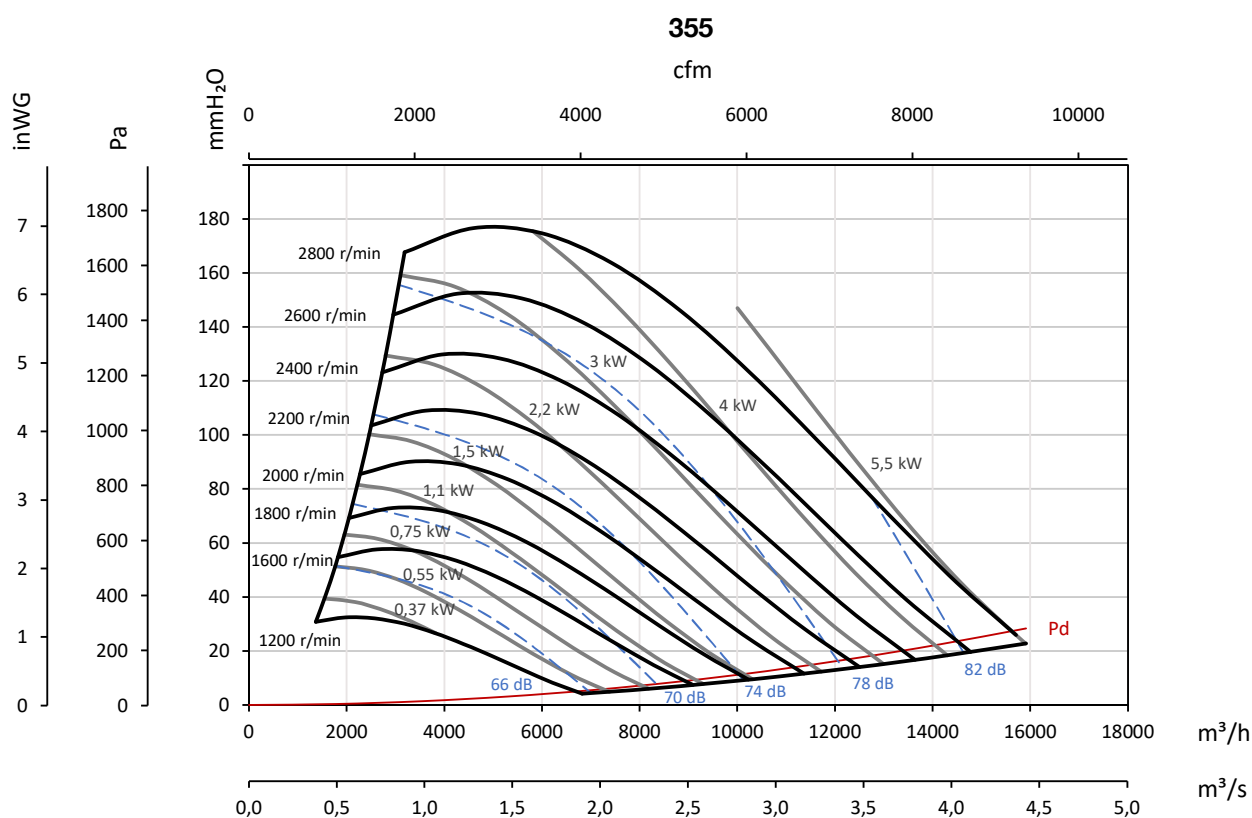
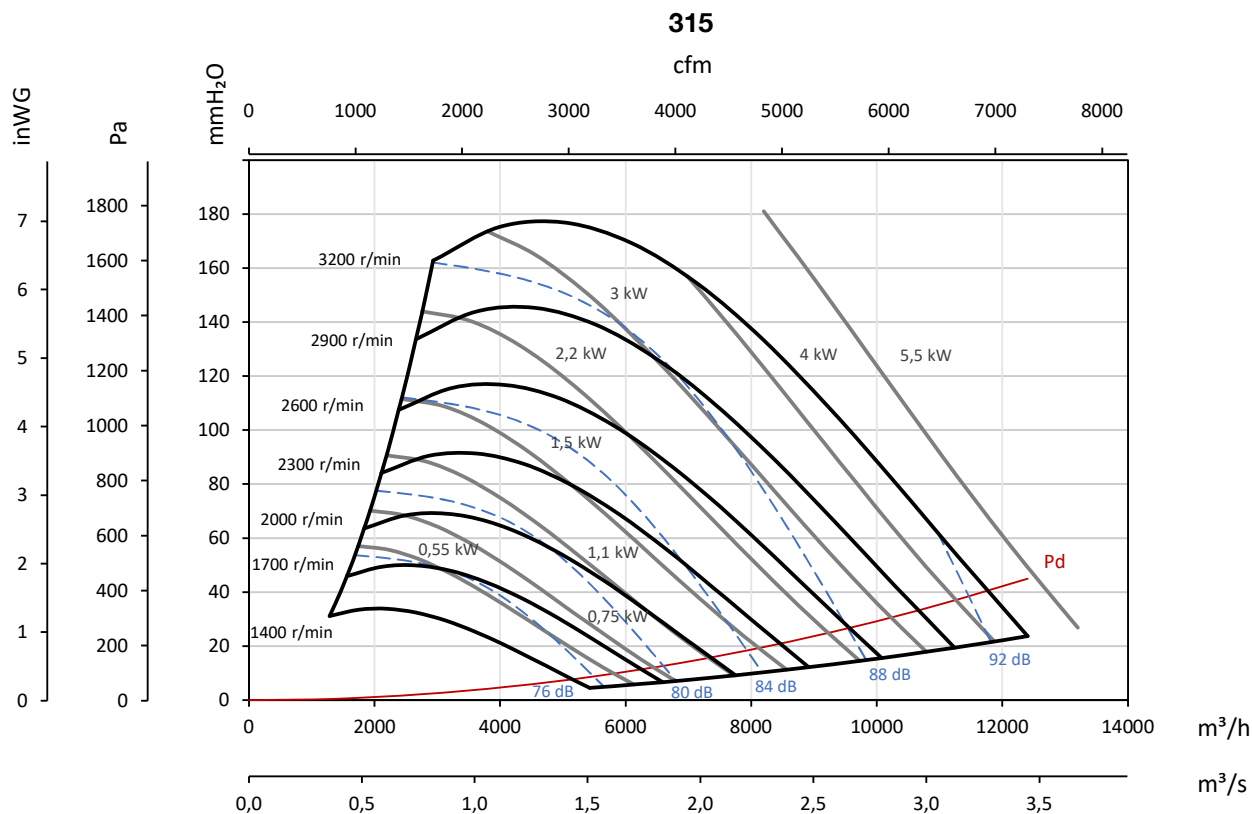


Ominaiskäyrät

Q= Ilmamäärä m³/h, m³/s ja cfm

Pe= Staattinen paine mmH₂O, Pa ja inwg

Äänenpainetaso dB(A) 3 m etäisyydellä vapaassa kentässä.

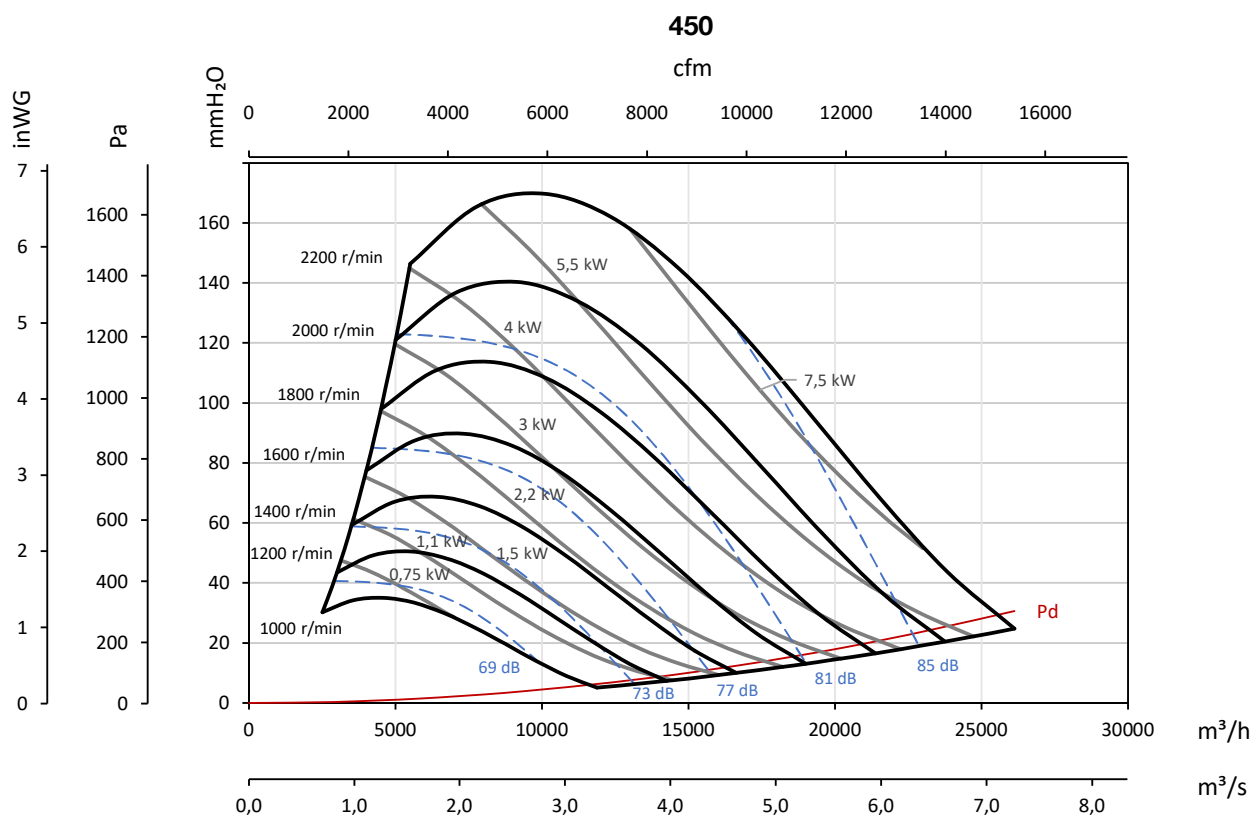
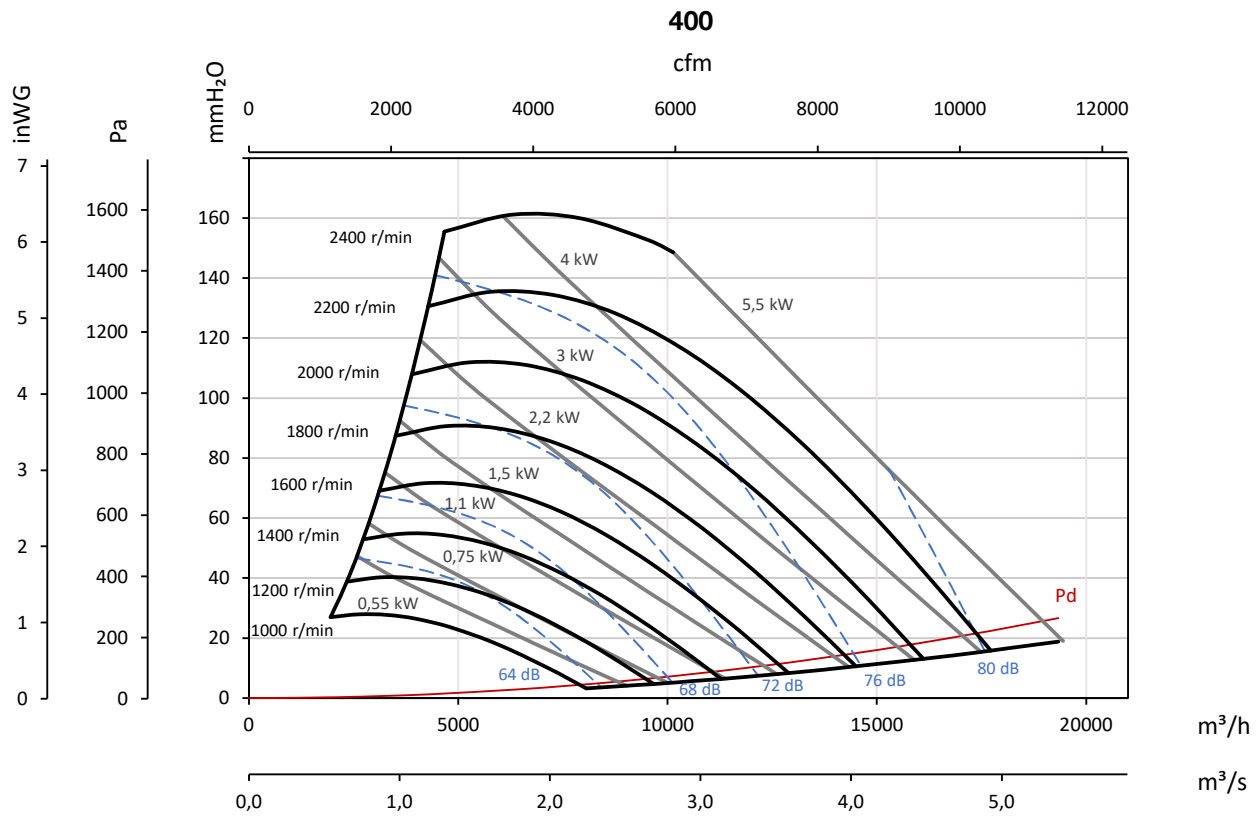


Ominaiskäyrät

Q= Ilmamäärä m³/h, m³/s ja cfm

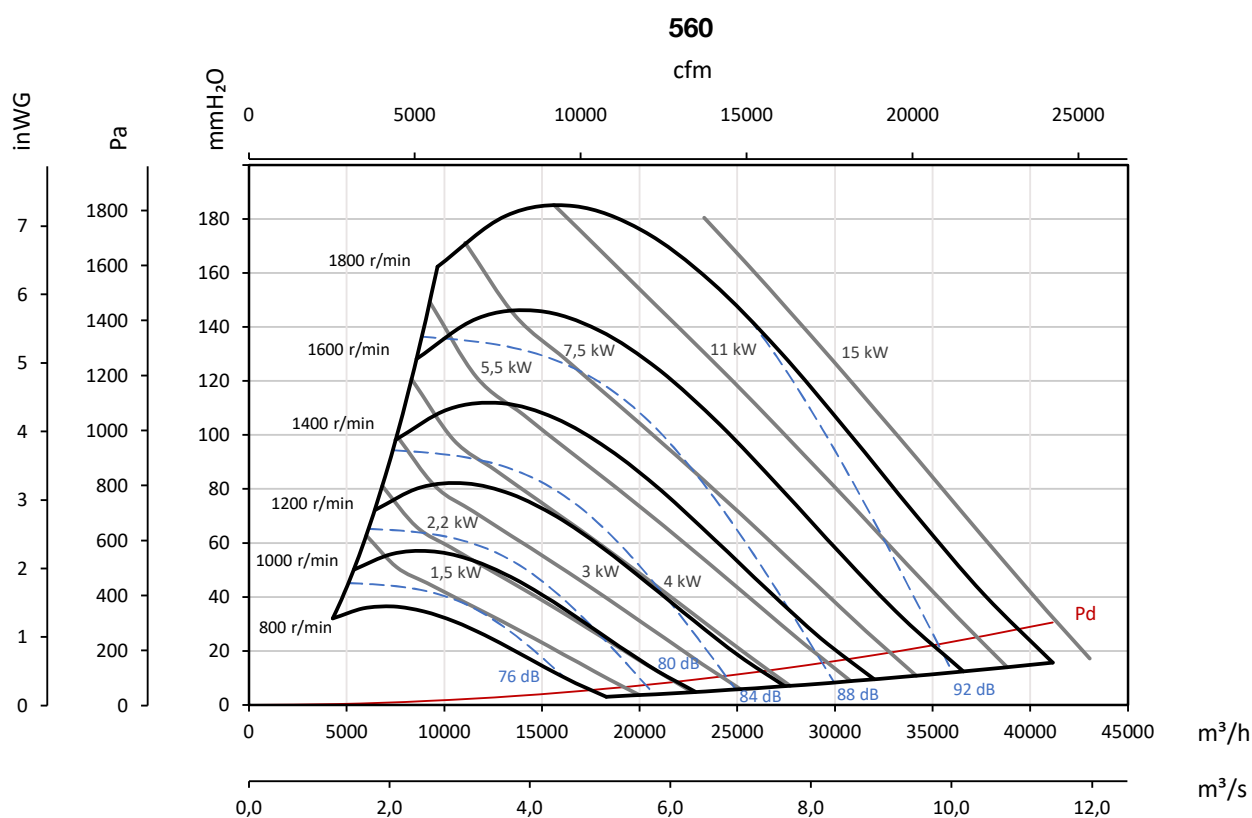
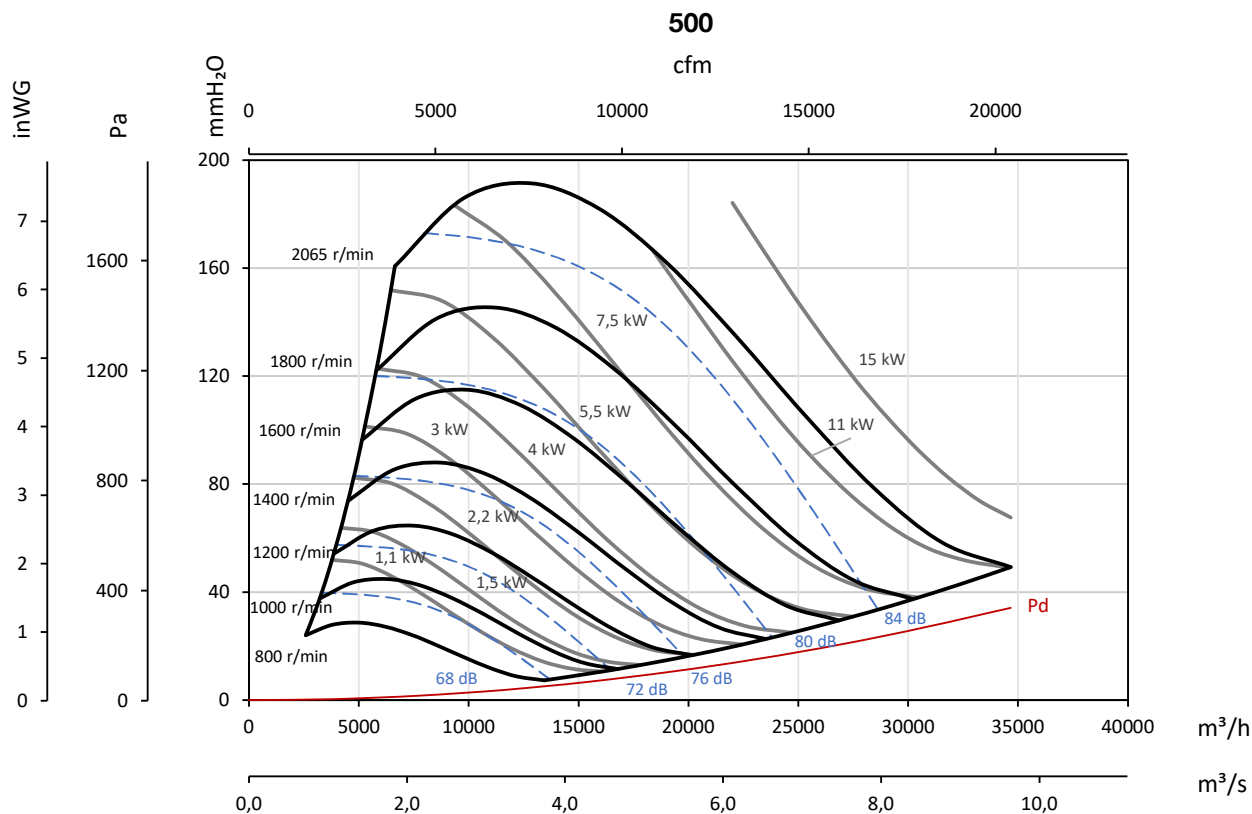
Pe= Staattinen paine mmH₂O, Pa ja inwg

Äänenpainetaso dB(A) 3 m etäisyydellä vapaassa kentässä.



Ominaiskäyrät

Q= Ilmämäärä m³/h, m³/s ja cfm Pe= Staattinen paine mmH₂O, Pa ja inwg
 Äänenpainetaso dB(A) 3 m etäisyydellä vapaassa kentässä.

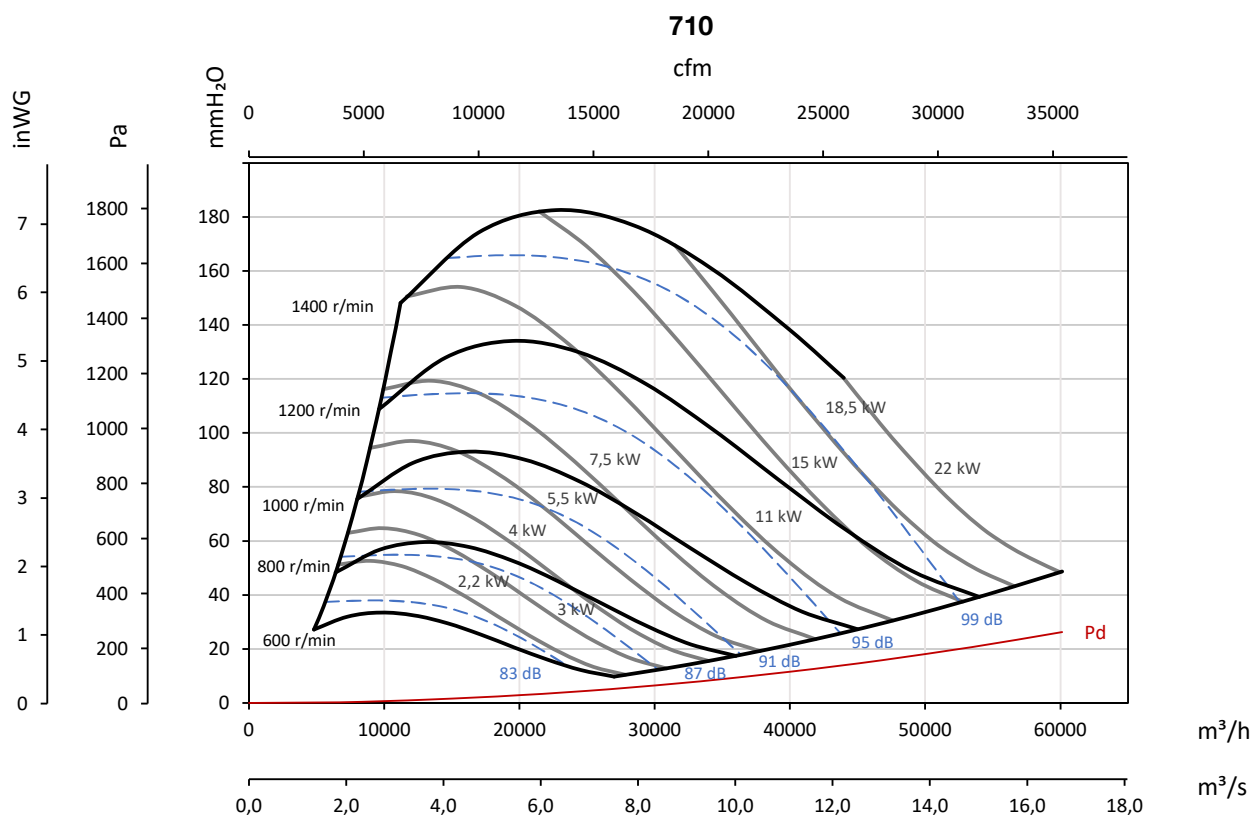
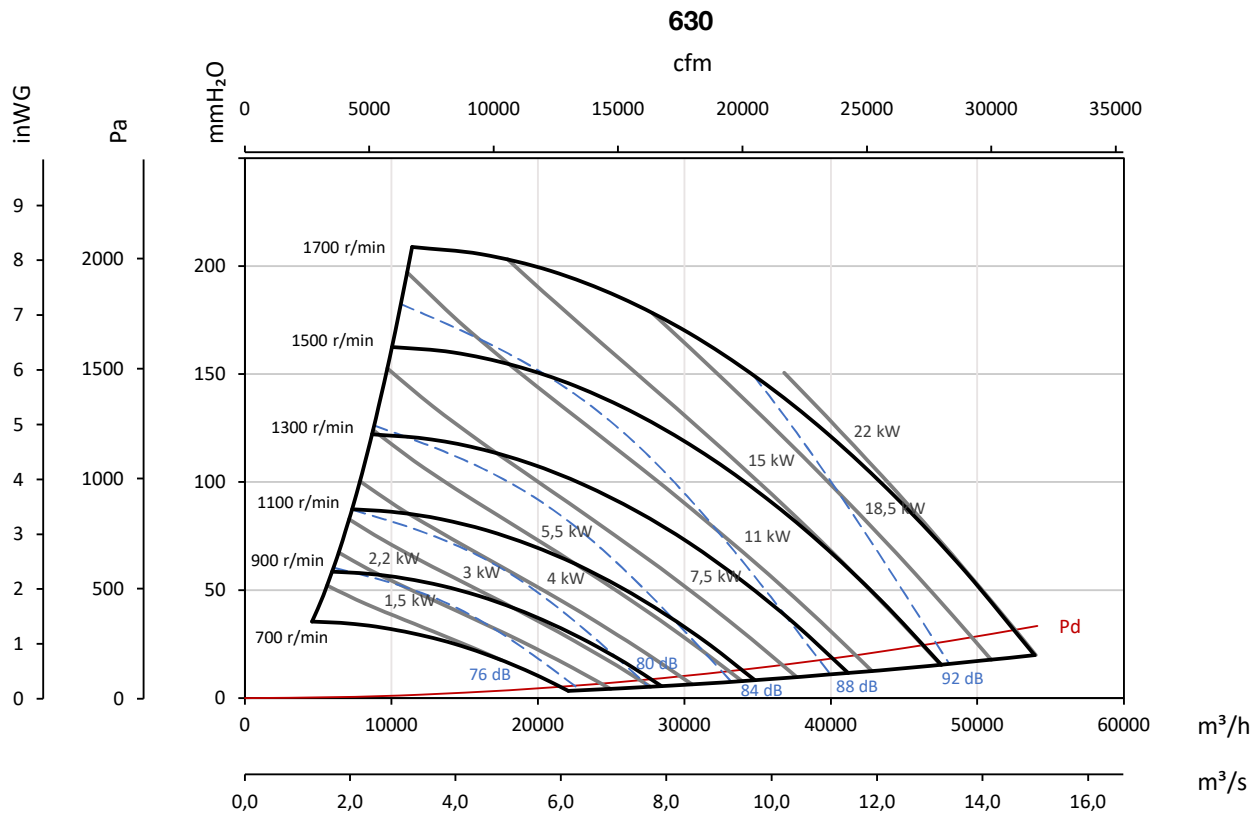


Ominaiskäyrät

Q= Ilmamäärä m³/h, m³/s ja cfm

Pe= Staattinen paine mmH₂O, Pa ja inWG

Äänenpainetaso dB(A) 3 m etäisyydellä vapaassa kentässä.

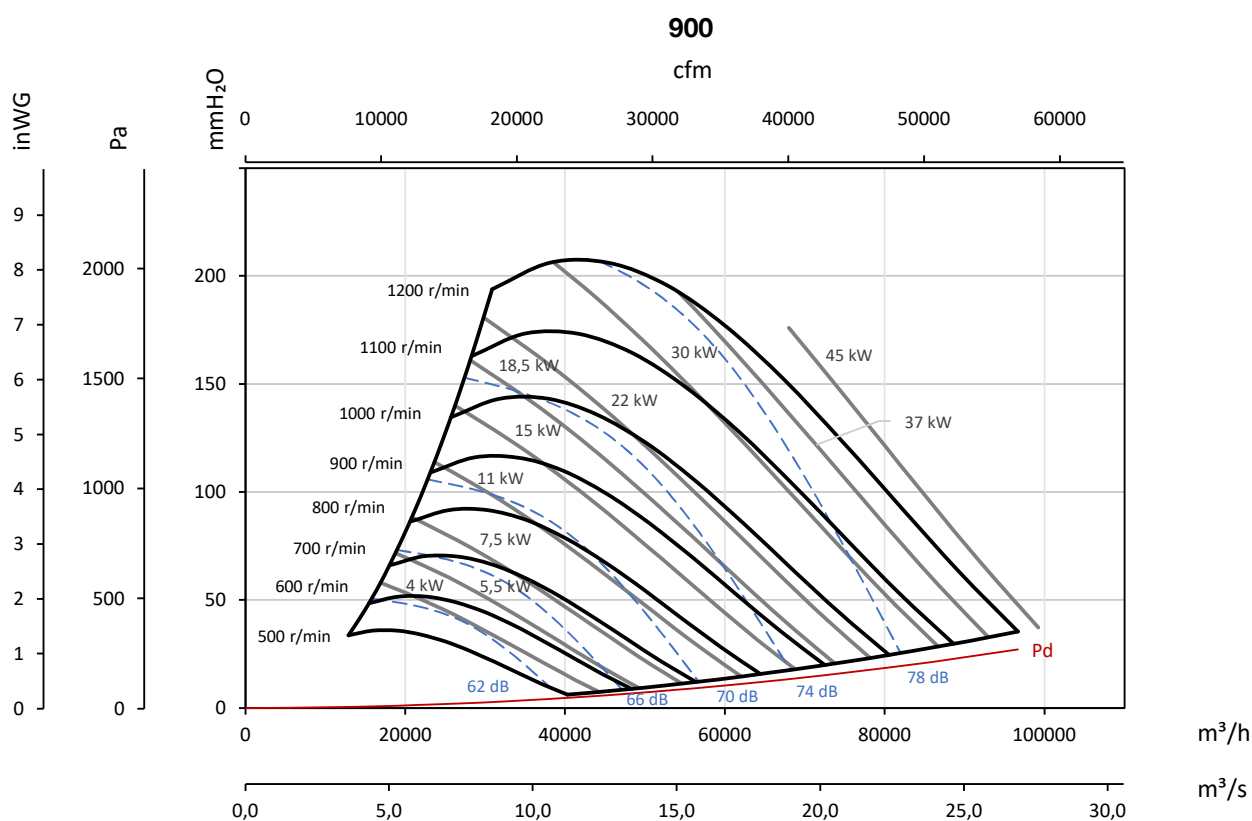
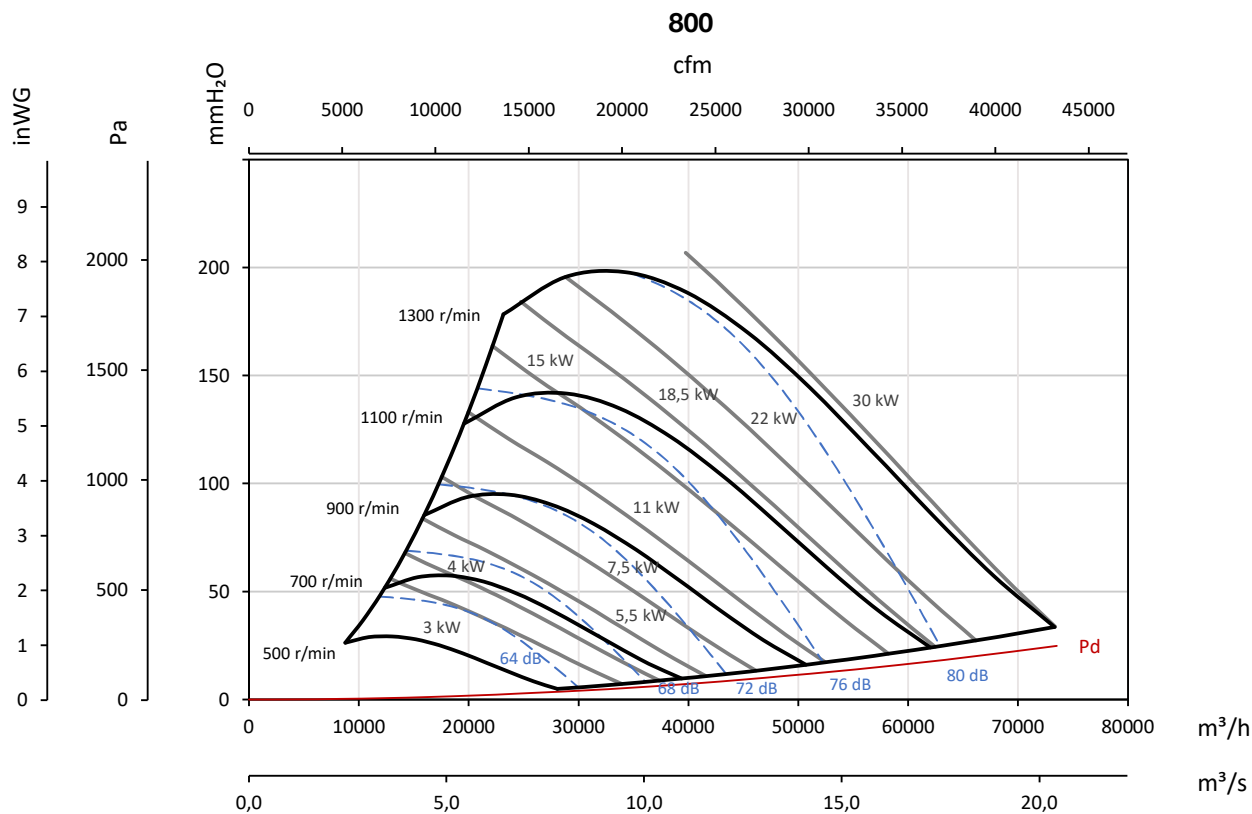


Ominaiskäyrät

Q= Ilmamäärä m³/h, m³/s ja cfm

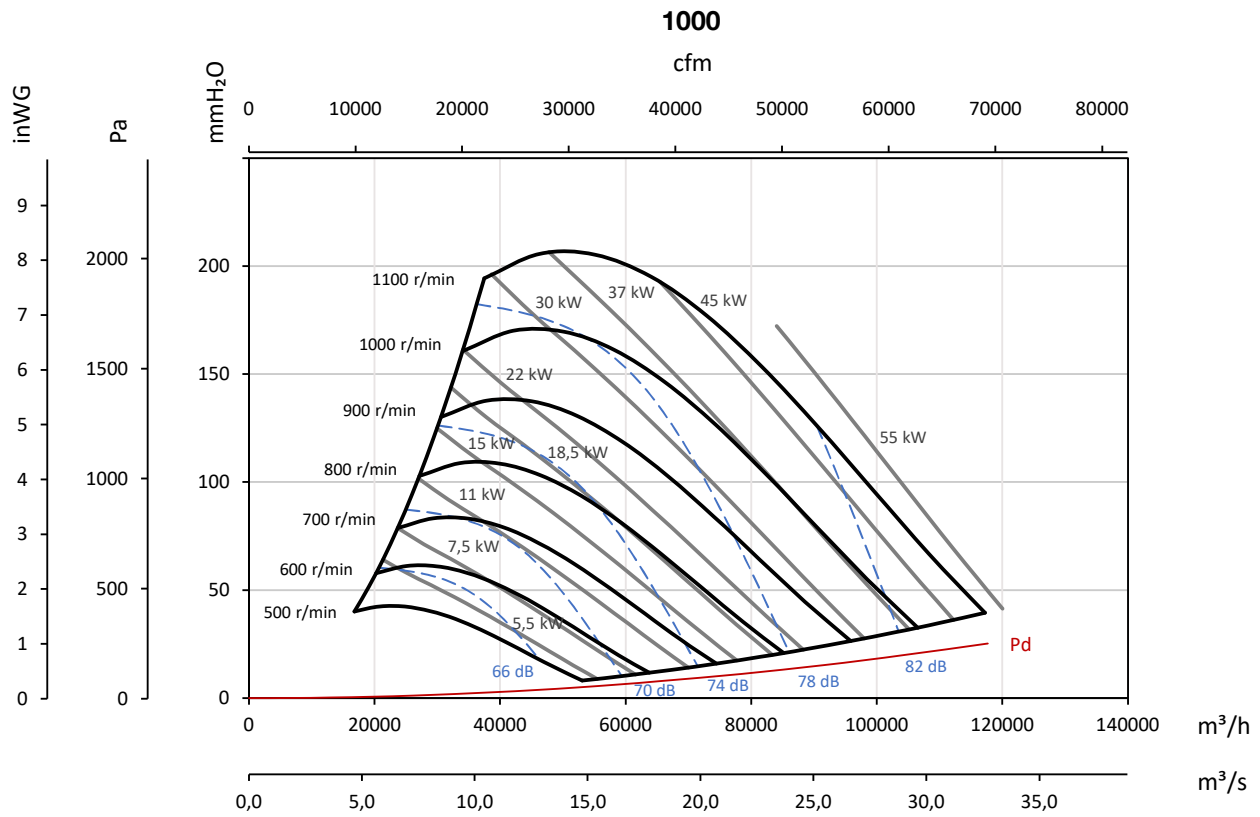
Pe= Staattinen paine mmH₂O, Pa ja inWG

Äänenpainetaso dB(A) 3 m etäisyydellä vapaassa kentässä.



Ominaiskäyrät

Q= Ilmamäärä m³/h, m³/s ja cfm Pe= Staattinen paine mmH₂O, Pa ja inwg
 Äänenpainetaso dB(A) 3 m etäisyydellä vapaassa kentässä.



Lisävarusteet



INT



VSD3/A-RFT
- VSD1/A-RFM



AET