

# CJSRX



**Hihnakäyttöiset 400°C/2h savunpoistokeskipakopuhaltimet taaksepäin kaartuva siipisellä siipipyörällä. Asennettavaksi palotilan ulkopuolelle**



400 °C/2h-savunpoistoluokitellut hihnakäyttöiset keskipakopuhaltimet taaksepäin kaartuva siipisellä siipipyörällä. Varustettu moottorilla ja kiilahihnakäytöllä ISO 13857 -standardin mukaisine suojuksineen.

Puhallin:

- Kaapu terästä.
- Teräksinen siipipyörä taaksepäin kaartuvin siivin.
- Sertifioitu standardin EN 12101-3 mukaisesti, sertifikaattinumero: 0370-CPR-1578.
- Kiilahihnakäyttö ISO 13857 mukaisine suojuksineen.
- Kuljetettavan ilman lämpötila: -25 °C...+150 °C.

Moottori:

- IE3-hyötysuhdeluokka alkaen 0,75 kW moottoritehosta, pois lukien 2-nopeuksiset ja 8-napaiset moottorit.
- F-eristysluokan moottorit kuulalaakereilla ja IP55-suojausluokalla.
- Kolmivaiheinen 230/400 V 50 Hz (4 kW moottoritehoon asti), tai 400/690 V 50 Hz (yli 4 kW moottoritehoilla).
- Käyttölämpötila: -25 °C...+50 °C.

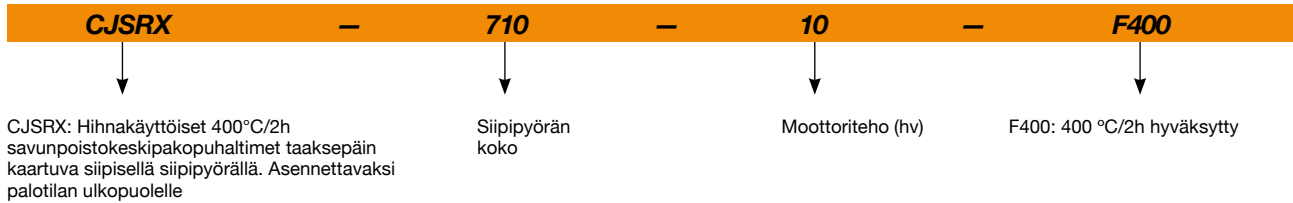
Pintakäsittely:

- Sinkittyä terästä.

Pyynnöstä:

- Erikoiskäämitykset eri jännitteille.

## Tilaukoodi



## Tekniset ominaisuudet

Malli	Pyörimisnopeus (rpm)	Nimellisvirta (A)			Moottoriteho (kW)	Maks. ilmamäärä (m <sup>3</sup> /h)	Äänenpainetaso dB (A)	Paino noin (Kg)
		230V	400V	690V				
CJSRX-315-1 IE3	2095	2,82	1,62		0,75	3430	64	111
CJSRX-315-1.5 IE3	2375	4,07	2,34		1,10	3880	68	119
CJSRX-315-2 IE3	2655	5,41	3,11		1,50	4340	70	124
CJSRX-315-3 IE3	3000	7,93	4,56		2,20	4910	73	129
CJSRX-355-0.75	1580	2,92	1,69		0,55	3680	63	126
CJSRX-355-1 IE3	1765	2,82	1,62		0,75	4120	67	127
CJSRX-355-1.5 IE3	2010	4,07	2,34		1,10	4690	70	135
CJSRX-355-2 IE3	2225	5,41	3,11		1,50	5190	73	140
CJSRX-355-3 IE3	2530	7,93	4,56		2,20	5900	75	144
CJSRX-355-4 IE3	2860	10,70	6,15		3,00	6680	78	150
CJSRX-400-1 IE3	1465	2,82	1,62		0,75	4860	61	155
CJSRX-400-1.5 IE3	1665	4,07	2,34		1,10	5520	65	160
CJSRX-400-2 IE3	1845	5,41	3,11		1,50	6110	67	171
CJSRX-400-3 IE3	2100	7,93	4,56		2,20	6960	70	172
CJSRX-400-4 IE3	2370	10,70	6,15		3,00	7850	73	174
CJSRX-400-5.5 IE3	2610	13,90	8,00		4,00	8640	75	181
CJSRX-450-1 IE3	1220	2,82	1,62		0,75	5620	63	186

## Tekniset ominaisuudet

Malli	Pyörimisnopeus (rpm)	Nimellisvirta (A)			Moottoriteho (kW)	Maks. ilmamäärä (m <sup>3</sup> /h)	Äänenpainetaso dB (A)	Paino noin (Kg)
		230V	400V	690V				
CJSRX-450-1.5 IE3	1390	4,07	2,34		1,10	6400	68	189
CJSRX-450-2 IE3	1540	5,41	3,11		1,50	7100	70	200
CJSRX-450-3 IE3	1750	7,93	4,56		2,20	8060	73	201
CJSRX-450-4 IE3	1980	10,70	6,15		3,00	9120	76	203
CJSRX-450-5.5 IE3	2180	13,90	8,00		4,00	10040	78	210
CJSRX-450-7.5 IE3	2420		10,30	5,97	5,50	11150	80	253
CJSRX-450-10 IE3	2670		13,90	8,06	7,50	12300	82	229
CJSRX-500-1.5 IE3	1140	4,07	2,34		1,10	7330	66	228
CJSRX-500-2 IE3	1270	5,41	3,11		1,50	8160	70	238
CJSRX-500-3 IE3	1445	7,93	4,56		2,20	9290	75	240
CJSRX-500-4 IE3	1635	10,70	6,15		3,00	10510	77	246
CJSRX-500-5.5 IE3	1800	13,90	8,00		4,00	11570	79	252
CJSRX-500-7.5 IE3	2000		10,30	5,97	5,50	12860	82	291
CJSRX-500-10 IE3	2220		13,90	8,06	7,50	14270	84	267
CJSRX-500-15 IE3	2300		20,90	12,10	11,00	14780	85	321
CJSRX-560-2 IE3	1035	5,41	3,11		1,50	9880	63	304
CJSRX-560-3 IE3	1185	7,93	4,56		2,20	11360	68	299
CJSRX-560-4 IE3	1340	10,70	6,15		3,00	12880	71	306
CJSRX-560-5.5 IE3	1475	13,90	8,00		4,00	14210	74	312
CJSRX-560-7.5 IE3	1640		10,30	5,97	5,50	15830	76	351
CJSRX-560-10 IE3	1815		13,90	8,06	7,50	17560	78	327
CJSRX-560-15 IE3	2065		20,90	12,10	11,00	20010	81	381
CJSRX-630-3 IE3	1010	7,93	4,56		2,20	12120	66	339
CJSRX-630-4 IE3	1140	10,70	6,15		3,00	13680	69	345
CJSRX-630-5.5 IE3	1255	13,90	8,00		4,00	15060	71	351
CJSRX-630-7.5 IE3	1395		10,30	5,97	5,50	16740	73	390
CJSRX-630-10 IE3	1550		13,90	8,06	7,50	18600	76	366
CJSRX-630-15 IE3	1760		20,90	12,10	11,00	21120	78	420
CJSRX-630-20 IE3	1900		27,90	16,20	15,00	22800	80	442
CJSRX-710-4 IE3	960	10,70	6,15		3,00	17060	66	416
CJSRX-710-5.5 IE3	1060	13,90	8,00		4,00	18840	69	422
CJSRX-710-7.5 IE3	1180		10,30	5,97	5,50	20980	71	461
CJSRX-710-10 IE3	1305		13,90	8,06	7,50	23200	73	456
CJSRX-710-15 IE3	1485		20,90	12,10	11,00	26400	76	491
CJSRX-710-20 IE3	1670		27,90	16,20	15,00	29690	78	513
CJSRX-710-25 IE3	1750		35,10	20,30	18,50	31110	79	546



### Erp. (Energy Related Products)

Direktiiviä 2009/125/EY koskevat tiedot voidaan ladata SODECA:n verkkosivulta tai QuickFan-valintaohjelmasta.

## Lisävarusteet



INT



IAT



C2V



RPA



B



BD



BIC



ACE ACE/400



CABLE BOX



AET



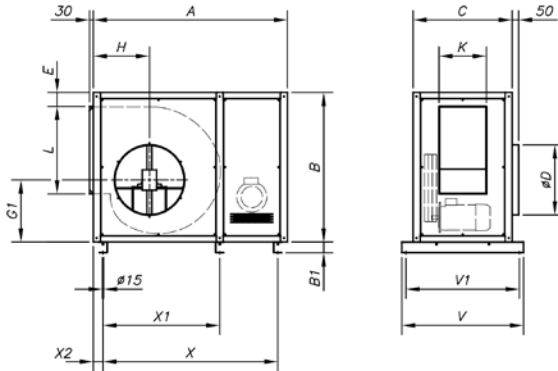
CENTRAL CO



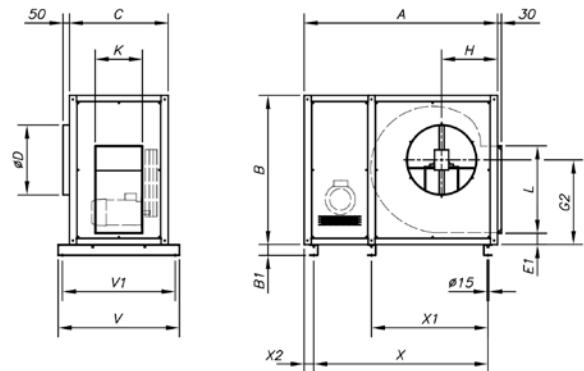
VSD3/A-RFT  
- VSD1/A-RFM

## Mitat mm

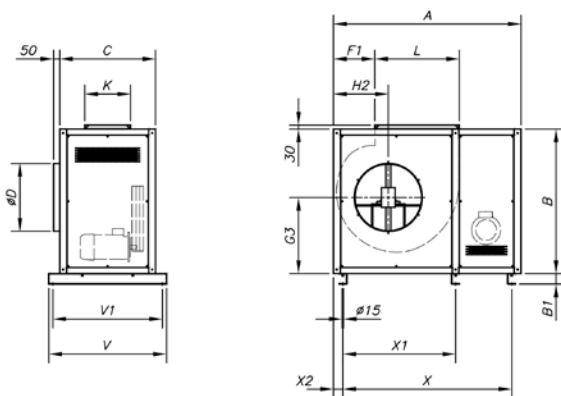
Standardisyöttö Vakaasuora impulssi  
(H) RD 90



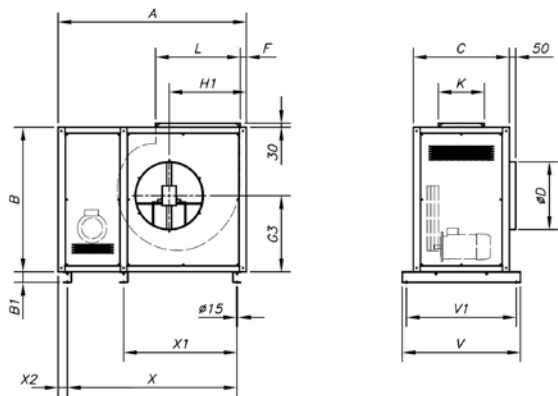
Vaakasuora impulssi pyynnöstä  
(H) LG 90



Pystysuora impulssi pyynnöstä  
(V) RD 0



Pystysuora impulssi pyynnöstä  
(V) LG 0



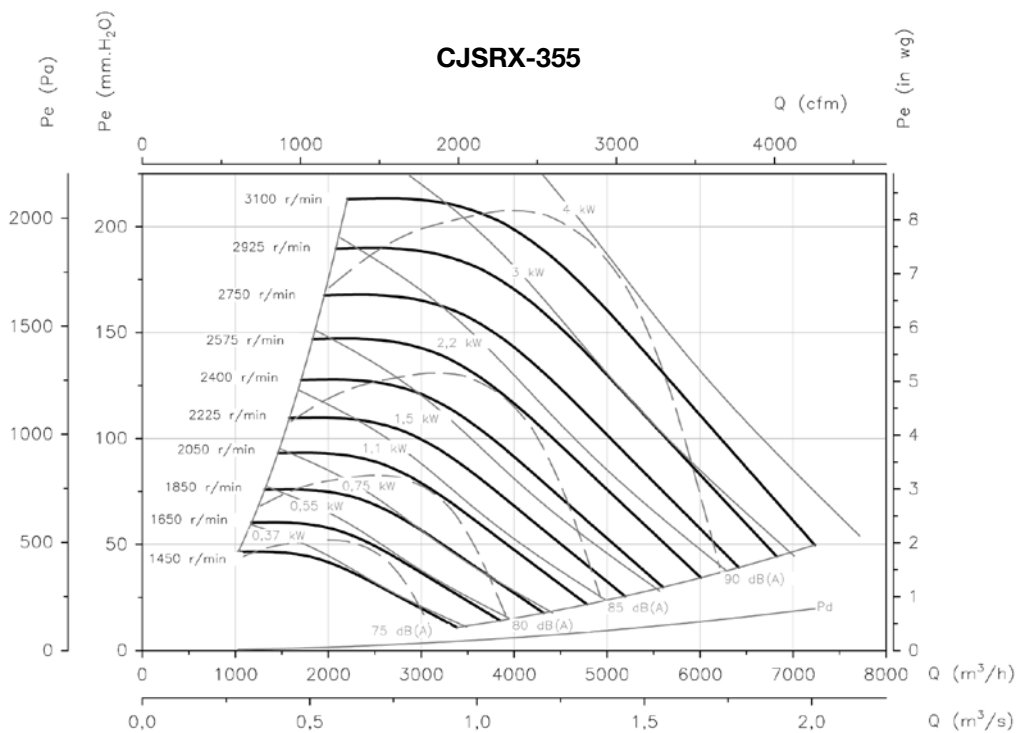
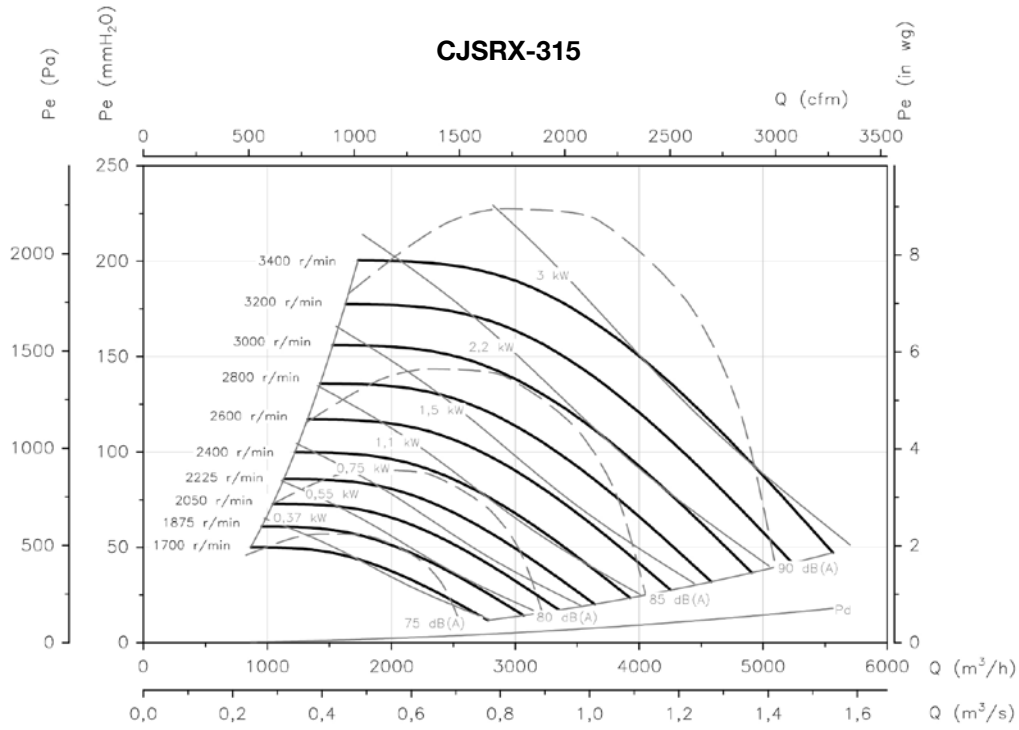
	A	B	B1	C	ØD	E	E1	F	F1	G1	G2	G3
CJSRX-315	1170	740	60	600	315	82	84,2	113	281	317,5	423,2	366,2
CJSRX-355	1265	815	60	650	365	85	86,5	112,5	302,5	347,2	470	398
CJSRX-400	1370	900	60	680	400	82	90,2	111	331	386,2	522,2	447,2
CJSRX-450	1480	990	60	716	448	82	91,2	112,8	360	422,2	577,2	491
CJSRX-500	1625	1080	60	760	510	80,5	91	111,7	381,3	461,2	629,2	534,2
CJSRX-560	1760	1195	60	810	580	86,8	94,2	128	426	506,2	696,2	590
CJSRX-630	1880	1322	60	850	635	85,2	89,6	113,4	455,6	557,7	768,7	648,2
CJSRX-710	2180	1500	80	910	710	103	108,2	100	491	632,2	873,2	737,2

	H	H1	H2	K	L	V	V1	X	X1	X2
CJSRX-315	305	451,5	346,3	224	405	760	680	880	-	155
CJSRX-355	338	496	373	248	454	810	730	1020	-	152
CJSRX-400	359	543	407	275	508	840	760	1120	-	152
CJSRX-450	383	598	443	309	570	876	796	1240	-	152
CJSRX-500	409	650	482	345	639	920	840	1340	670	152
CJSRX-560	462	731	540	384	716	970	890	1490	745	152
CJSRX-630	488	792,5	578,5	433	802	1010	930	1610	820	158
CJSRX-710	562	865	624	479	899	1070	990	1910	955	168

## Ominaiskäyrät

Q= Ilmämäärä m<sup>3</sup>/h, m<sup>3</sup>/s ja cfm

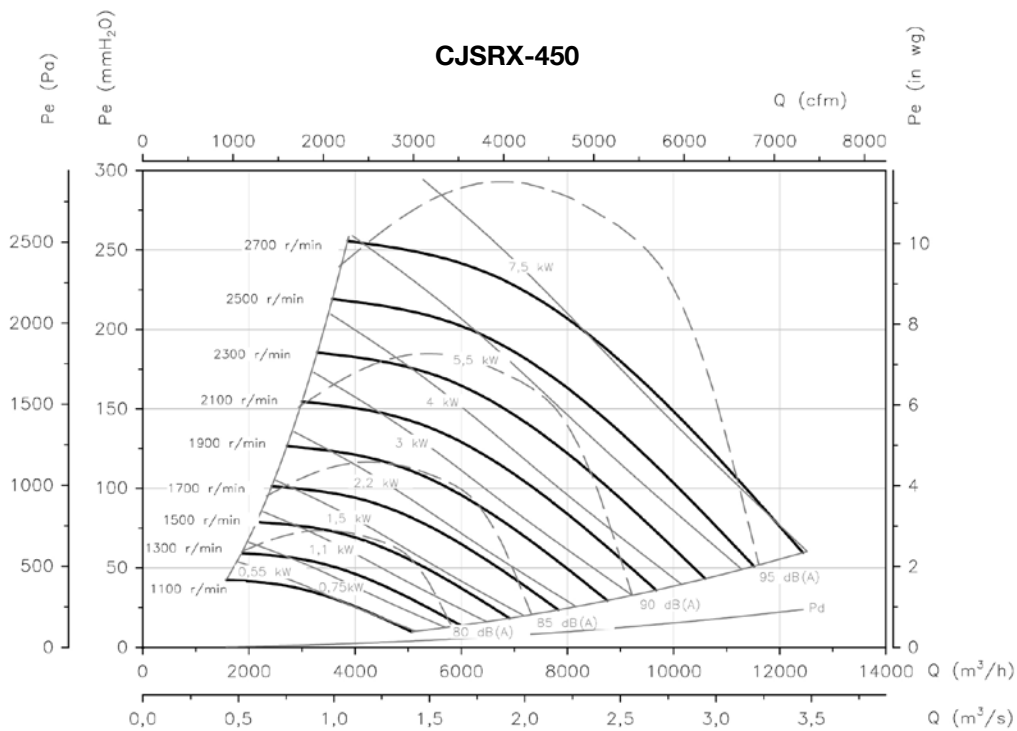
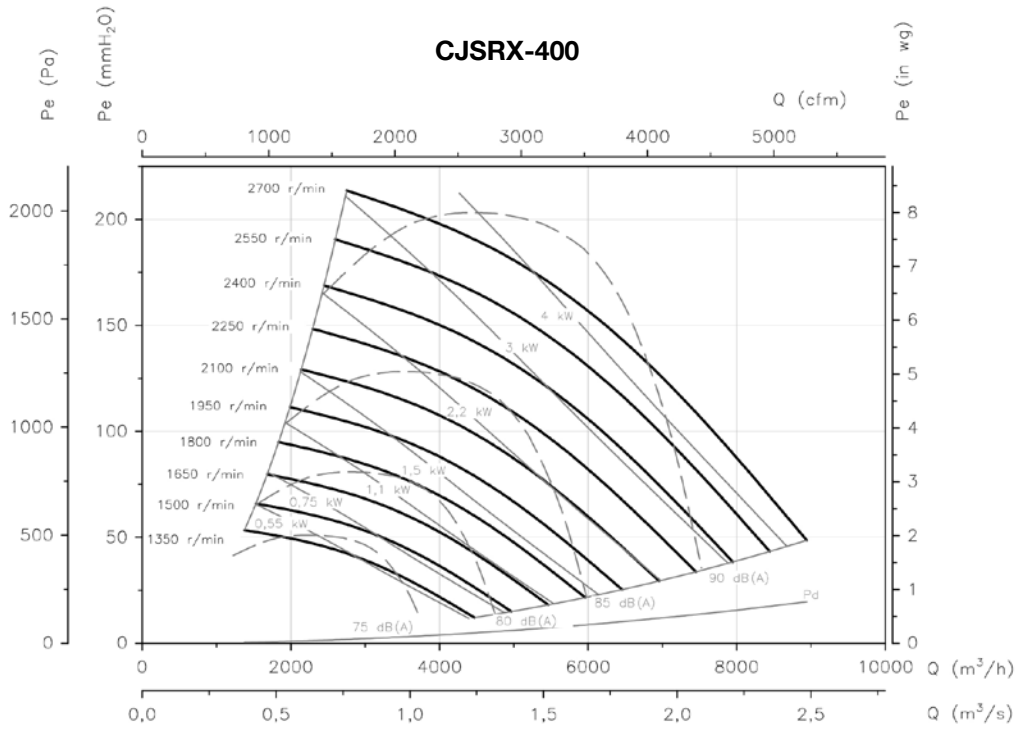
Pe= Staattinen paine mmH<sub>2</sub>O, Pa ja inwg



## Ominaiskäyrät

Q= Ilmämäärä m<sup>3</sup>/h, m<sup>3</sup>/s ja cfm

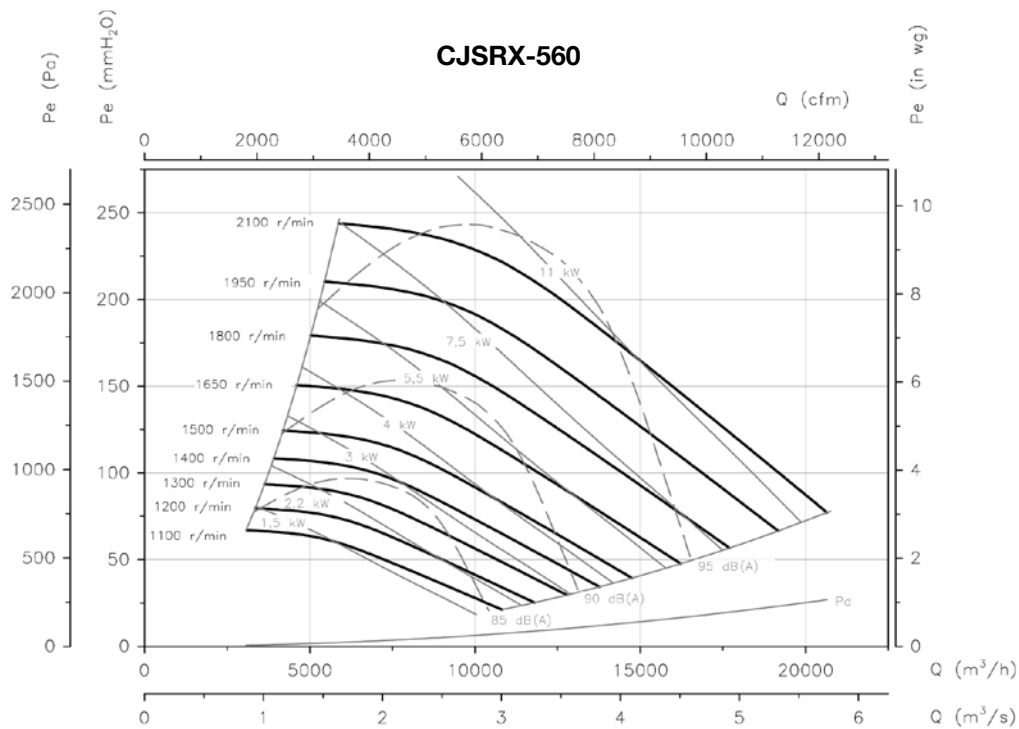
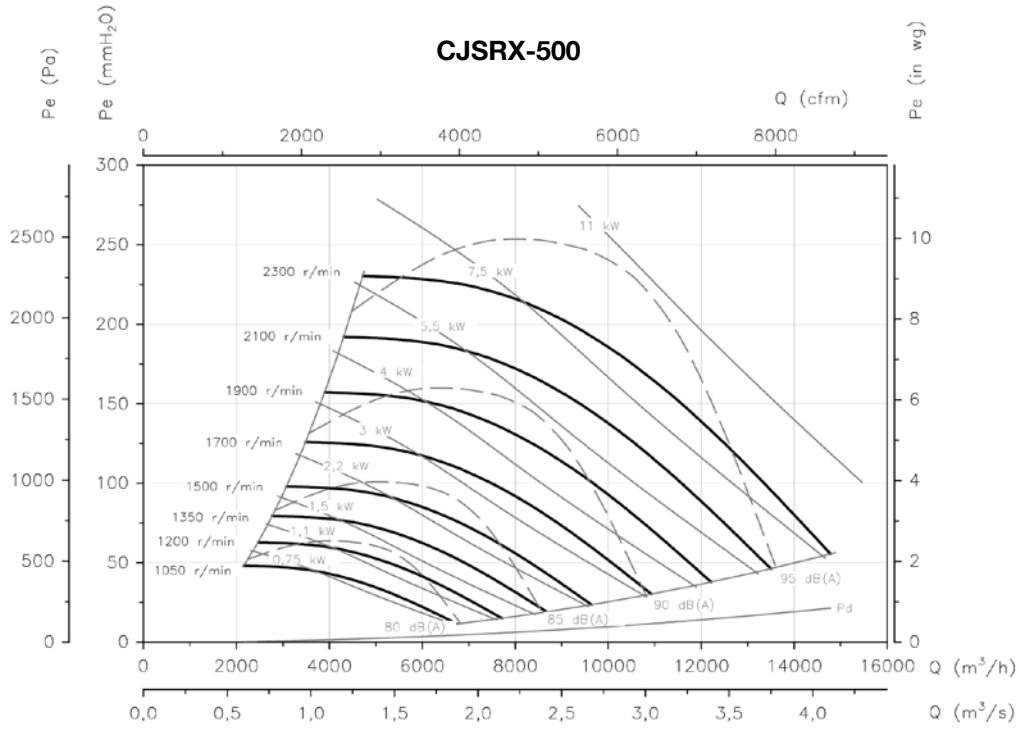
Pe= Staattinen paine mmH<sub>2</sub>O, Pa ja inwg



### Ominaiskäyrät

Q= Ilmamäärä m<sup>3</sup>/h, m<sup>3</sup>/s ja cfm

Pe= Staattinen paine mmH<sub>2</sub>O, Pa ja inwg



## Ominaiskäyrät

Q= Ilmamäärä m<sup>3</sup>/h, m<sup>3</sup>/s ja cfm

Pe= Staattinen paine mmH<sub>2</sub>O, Pa ja inwg

