

CSXR CSXRT CJSXR



CSXR: Hihnakäyttöiset, yhdeltä puolelta imevät keskipakopuhaltimet, joissa akselin poistoaukko ja taaksepäin kaareva siipipyörä.

CSXRT: Yhdeltä puolelta imevät, hihnakäyttöiset, keskipakopuhaltimet, joissa on sähkömoottorit, taljasarja, hihnat, suojat ja siipipyörät, joissa on taaksepäin kaareva siipipyörä.

CJSXR: Ilmanvaihtoyksiköt, joissa taaksepäin kaareva siipipyörä, akustinen eristys ja varustettu CSXR-sarjan puhaltimilla, jotka on asennettu kumi-iskunvaimentimille.



CSXR



CSXRT



CJSXR

Puhallin:

- Galvanoitu teräslevykotelo.
- Taaksepäin kaareva siipipyörä valmistettu galvanoidusta levyteräksestä.
- Galvanoitu teräslevyrakenne lämpö- ja akustisella eristyksellä (CJSXR).
- Kaapelitiiviste kaapelisisäntulolle (CJSXR).

Moottori:

- IE3 tehomoottorit, joiden teho on yhtä suuri tai suurempi kuin 0,75 kW paitsi yksivaiheinen, 2-nopeuksinen ja 8-napainen.
- F-luokan moottorit, joissa on kuulalaakerit ja IP55-suojaus.
- Kolmevaiheinen 230/400 V-50 Hz (4 kW saakka) ja 400/690 V-50 Hz (4 kW ylittäviin tehoihin).

- Kuljetettavan ilman enimmäislämpötila: CSXR ja CSXRT: -20 °C +85 °C CJSXR: -20 °C +60 °C.

Viimeistely:

- Korroosiota kestävä viimeistely galvanoidulle teräslevylle.

Pyynnöstä:

- Erilliset ulostulosuutinasennot.
- Erikoiskäämit eri jännitteille.
- 2-nopeuksisilla moottoreilla.

Tilaukoodi

CSXR — 450



CSXR: Yhdeltä puolelta imevät, hihnakäyttöiset keskipakopuhaltimet, joissa akselin poistoaukko ja taaksepäin kaareva siipipyörä.



Siipipyörän koko mm

CSXRT — 450 — 3



CSXRT: Yhdeltä puolelta imevät, hihnakäyttöiset, keskipakopuhaltimet, joissa on sähkömoottorit, taljasarja, hihnat, suojat ja siipipyörät, joissa on taaksepäin kaareva siipipyörä
CJSXR: Ilmanvaihtoyksikköjä taaksepäin kaarevilla siipipyörillä



Siipipyörän koko mm



Moottoriteho (hv)

Tekniset ominaisuudet

| Malli | Maks. nopeus | Suurin mekaaninen teho | Suurin virtausnopeus | Ilman lämpötila (°C) | | Paino (kg) | According to ErP |
|-----------|--------------|------------------------|----------------------|----------------------|-------|------------|------------------|
| | (rpm) | (kW) | m ³ /h | min. | maks. | | |
| CSXR-315 | 3200 | 2,00 | 5070 | -20 | +85 | 27 | 2015 |
| CSXR-355 | 2800 | 2,50 | 6400 | -20 | +85 | 39 | 2015 |
| CSXR-400 | 2400 | 3,00 | 8110 | -20 | +85 | 44 | 2015 |
| CSXR-450 | 2200 | 4,00 | 10480 | -20 | +85 | 55 | 2015 |
| CSXR-500 | 2200 | 6,00 | 13620 | -20 | +85 | 70 | 2015 |
| CSXR-560 | 2000 | 8,00 | 17350 | -20 | +85 | 110 | 2015 |
| CSXR-630 | 1600 | 8,00 | 20840 | -20 | +85 | 125 | 2015 |
| CSXR-710 | 1400 | 9,00 | 24610 | -20 | +85 | 175 | 2015 |
| CSXR-800 | 1600 | 25,00 | 39670 | -20 | +85 | 245 | 2015 |
| CSXR-900 | 1400 | 30,00 | 49860 | -20 | +85 | 350 | 2015 |
| CSXR-1000 | 1400 | 45,00 | 64910 | -20 | +85 | 435 | 2015 |

Tekniset ominaisuudet

| Malli | Nopeus | | | Suurin sallittu virta | | | Asennettu teho (kW) | Suurin virtausnopeus (m3/t) | Äänenpainetaso CSXRT (dBA) | Keskim. paino CSXRT (kg) | Ilman lämpötila (°C) | | According to ErP |
|-------------------------|--------|-------|-------|-----------------------|-------|-------|---------------------|-----------------------------|----------------------------|--------------------------|----------------------|--|------------------|
| | (rpm) | 230 V | 400 V | 690 V | min. | maks. | | | | | | | |
| | | | | | | | | | | | | | |
| CSXRT CJSXR 315-1 IE3 | 2100 | 2,78 | 1,60 | | 0,75 | 3580 | 70 | 61 | -20 | +85 | 2015 | | |
| CSXRT CJSXR 315-1,5 IE3 | 2385 | 4,07 | 2,34 | | 1,10 | 4070 | 74 | 67 | -20 | +85 | 2015 | | |
| CSXRT CJSXR 315-2 IE3 | 2650 | 5,48 | 3,15 | | 1,50 | 4520 | 76 | 71 | -20 | +85 | 2015 | | |
| CSXRT CJSXR 315-3 IE3 | 2975 | 7,93 | 4,56 | | 2,20 | 5070 | 79 | 79 | -20 | +85 | 2015 | | |
| CSXRT CJSXR 355-0,75 | 1545 | 2,87 | 1,66 | | 0,55 | 3780 | 67 | 66 | -20 | +85 | 2015 | | |
| CSXRT CJSXR 355-1 IE3 | 1715 | 2,78 | 1,60 | | 0,75 | 4200 | 69 | 75 | -20 | +85 | 2015 | | |
| CSXRT CJSXR 355-1,5 IE3 | 1950 | 4,07 | 2,34 | | 1,10 | 4770 | 72 | 81 | -20 | +85 | 2015 | | |
| CSXRT CJSXR 355-2 IE3 | 2165 | 5,48 | 3,15 | | 1,50 | 5300 | 74 | 84 | -20 | +85 | 2015 | | |
| CSXRT CJSXR 355-3 IE3 | 2465 | 7,93 | 4,56 | | 2,20 | 6030 | 77 | 93 | -20 | +85 | 2015 | | |
| CSXRT CJSXR 355-4 IE3 | 2615 | 10,70 | 6,15 | | 3,00 | 6400 | 79 | 99 | -20 | +85 | 2015 | | |
| CSXRT CJSXR 400-1 IE3 | 1425 | 2,78 | 1,60 | | 0,75 | 5070 | 67 | 81 | -20 | +85 | 2015 | | |
| CSXRT CJSXR 400-1,5 IE3 | 1620 | 4,07 | 2,34 | | 1,10 | 5760 | 71 | 87 | -20 | +85 | 2015 | | |
| CSXRT CJSXR 400-2 IE3 | 1795 | 5,48 | 3,15 | | 1,50 | 6400 | 73 | 90 | -20 | +85 | 2015 | | |
| CSXRT CJSXR 400-3 IE3 | 2045 | 7,93 | 4,56 | | 2,20 | 7290 | 76 | 99 | -20 | +85 | 2015 | | |
| CSXRT CJSXR 400-4 IE3 | 2275 | 10,70 | 6,15 | | 3,00 | 8110 | 78 | 105 | -20 | +85 | 2015 | | |
| CSXRT CJSXR 450-1 IE3 | 1185 | 2,78 | 1,60 | | 0,75 | 5930 | 66 | 92 | -20 | +85 | 2015 | | |
| CSXRT CJSXR 450-1,5 IE3 | 1350 | 4,07 | 2,34 | | 1,10 | 6740 | 69 | 98 | -20 | +85 | 2015 | | |
| CSXRT CJSXR 450-2 IE3 | 1495 | 5,48 | 3,15 | | 1,50 | 7490 | 71 | 102 | -20 | +85 | 2015 | | |
| CSXRT CJSXR 450-3 IE3 | 1705 | 7,93 | 4,56 | | 2,20 | 8530 | 74 | 110 | -20 | +85 | 2015 | | |
| CSXRT CJSXR 450-4 IE3 | 1895 | 10,70 | 6,15 | | 3,00 | 9480 | 77 | 116 | -20 | +85 | 2015 | | |
| CSXRT CJSXR 450-5,5 IE3 | 2095 | 13,90 | 8,00 | | 4,00 | 10480 | 79 | 128 | -20 | +85 | 2015 | | |
| CSXRT CJSXR 500-1,5 IE3 | 1115 | 4,07 | 2,34 | | 1,10 | 7580 | 67 | 114 | -20 | +85 | 2015 | | |
| CSXRT CJSXR 500-2 IE3 | 1240 | 5,48 | 3,15 | | 1,50 | 8420 | 70 | 117 | -20 | +85 | 2015 | | |
| CSXRT CJSXR 500-3 IE3 | 1415 | 7,93 | 4,56 | | 2,20 | 9590 | 73 | 126 | -20 | +85 | 2015 | | |
| CSXRT CJSXR 500-4 IE3 | 1570 | 10,70 | 6,15 | | 3,00 | 10660 | 75 | 132 | -20 | +85 | 2015 | | |
| CSXRT CJSXR 500-5,5 IE3 | 1735 | 13,90 | 8,00 | | 4,00 | 11780 | 77 | 144 | -20 | +85 | 2015 | | |
| CSXRT CJSXR 500-7,5 IE3 | 1935 | | 10,30 | 5,97 | 5,50 | 13140 | 80 | 169 | -20 | +85 | 2015 | | |
| CSXRT CJSXR 500-10 IE3 | 2005 | | 13,90 | 8,06 | 7,50 | 13620 | 80 | 178 | -20 | +85 | 2015 | | |
| CSXRT CJSXR 560-1 IE3 | 835 | 2,78 | 1,60 | | 0,75 | 7720 | 58 | 155 | -20 | +85 | 2015 | | |
| CSXRT CJSXR 560-1,5 IE3 | 950 | 4,07 | 2,34 | | 1,10 | 8770 | 62 | 161 | -20 | +85 | 2015 | | |
| CSXRT CJSXR 560-2 IE3 | 1055 | 5,48 | 3,15 | | 1,50 | 9740 | 65 | 164 | -20 | +85 | 2015 | | |
| CSXRT CJSXR 560-3 IE3 | 1200 | 7,93 | 4,56 | | 2,20 | 11090 | 68 | 173 | -20 | +85 | 2015 | | |
| CSXRT CJSXR 560-4 IE3 | 1335 | 10,70 | 6,15 | | 3,00 | 12330 | 70 | 179 | -20 | +85 | 2015 | | |
| CSXRT CJSXR 560-5,5 IE3 | 1475 | 13,90 | 8,00 | | 4,00 | 13620 | 73 | 191 | -20 | +85 | 2015 | | |
| CSXRT CJSXR 560-7,5 IE3 | 1645 | | 10,30 | 5,97 | 5,50 | 15220 | 75 | 216 | -20 | +85 | 2015 | | |
| CSXRT CJSXR 560-10 IE3 | 1820 | | 13,90 | 8,06 | 7,50 | 16850 | 78 | 225 | -20 | +85 | 2015 | | |
| CSXRT CJSXR 560-15 IE3 | 1875 | | 21,40 | 12,40 | 11,00 | 17350 | 78 | 276 | -20 | +85 | 2015 | | |
| CSXRT CJSXR 630-1,5 IE3 | 775 | 4,07 | 2,34 | | 1,10 | 10540 | 60 | 177 | -20 | +85 | 2015 | | |
| CSXRT CJSXR 630-2 IE3 | 860 | 5,48 | 3,15 | | 1,50 | 11710 | 63 | 181 | -20 | +85 | 2015 | | |
| CSXRT CJSXR 630-3 IE3 | 980 | 7,93 | 4,56 | | 2,20 | 13330 | 66 | 190 | -20 | +85 | 2015 | | |
| CSXRT CJSXR 630-4 IE3 | 1090 | 10,70 | 6,15 | | 3,00 | 14830 | 68 | 196 | -20 | +85 | 2015 | | |
| CSXRT CJSXR 630-5,5 IE3 | 1205 | 13,90 | 8,00 | | 4,00 | 16380 | 71 | 207 | -20 | +85 | 2015 | | |
| CSXRT CJSXR 630-7,5 IE3 | 1345 | | 10,30 | 5,97 | 5,50 | 18280 | 74 | 233 | -20 | +85 | 2015 | | |
| CSXRT CJSXR 630-10 IE3 | 1490 | | 13,90 | 8,06 | 7,50 | 20270 | 76 | 242 | -20 | +85 | 2015 | | |
| CSXRT CJSXR 630-15 IE3 | 1535 | | 21,40 | 12,40 | 11,00 | 20840 | 77 | 293 | -20 | +85 | 2015 | | |
| CSXRT CJSXR 710-1,5 IE3 | 635 | 4,07 | 2,34 | | 1,10 | 11960 | 58 | 229 | -20 | +85 | 2015 | | |
| CSXRT CJSXR 710-2 IE3 | 705 | 5,48 | 3,15 | | 1,50 | 13300 | 60 | 232 | -20 | +85 | 2015 | | |
| CSXRT CJSXR 710-3 IE3 | 800 | 7,93 | 4,56 | | 2,20 | 15130 | 63 | 241 | -20 | +85 | 2015 | | |
| CSXRT CJSXR 710-4 IE3 | 890 | 10,70 | 6,15 | | 3,00 | 16830 | 66 | 247 | -20 | +85 | 2015 | | |
| CSXRT CJSXR 710-5,5 IE3 | 985 | 13,90 | 8,00 | | 4,00 | 18580 | 69 | 259 | -20 | +85 | 2015 | | |
| CSXRT CJSXR 710-7,5 IE3 | 1100 | | 10,30 | 5,97 | 5,50 | 20730 | 71 | 284 | -20 | +85 | 2015 | | |
| CSXRT CJSXR 710-10 IE3 | 1215 | | 13,90 | 8,06 | 7,50 | 22990 | 74 | 293 | -20 | +85 | 2015 | | |
| CSXRT CJSXR 710-15 IE3 | 1305 | | 21,40 | 12,40 | 11,00 | 24610 | 75 | 344 | -20 | +85 | 2015 | | |
| CSXRT - 800-3 IE3 | 650 | 9,08 | 5,22 | | 2,20 | 17350 | 61 | 331 | -20 | +85 | 2015 | | |
| CSXRT - 800-4 IE3 | 725 | 12,00 | 6,91 | | 3,00 | 19290 | 64 | 350 | -20 | +85 | 2015 | | |
| CSXRT - 800-5,5 IE3 | 800 | 15,60 | 8,99 | | 4,00 | 21300 | 66 | 360 | -20 | +85 | 2015 | | |
| CSXRT - 800-7,5 IE3 | 890 | | 11,20 | 6,49 | 5,50 | 23770 | 69 | 368 | -20 | +85 | 2015 | | |
| CSXRT - 800-10 IE3 | 990 | | 14,80 | 8,58 | 7,50 | 26370 | 71 | 389 | -20 | +85 | 2015 | | |
| CSXRT - 800-15 IE3 | 1125 | | 22,00 | 12,80 | 11,00 | 29950 | 75 | 424 | -20 | +85 | 2015 | | |
| CSXRT - 800-20 IE3 | 1245 | | 28,00 | 16,20 | 15,00 | 33210 | 77 | 478 | -20 | +85 | 2015 | | |
| CSXRT - 800-25 IE3 | 1335 | | 35,00 | 20,30 | 18,50 | 35610 | 79 | 496 | -20 | +85 | 2015 | | |
| CSXRT - 800-30 IE3 | 1415 | | 41,60 | 24,10 | 22,00 | 37750 | 80 | 505 | -20 | +85 | 2015 | | |
| CSXRT - 800-40 IE3 | 1490 | | 55,40 | 32,10 | 30,00 | 39670 | 81 | 687 | -20 | +85 | 2015 | | |
| CSXRT - 900-3 IE3 | 535 | 9,08 | 5,22 | | 2,20 | 20670 | 59 | 443 | -20 | +85 | 2015 | | |
| CSXRT - 900-4 IE3 | 595 | 12,00 | 6,91 | | 3,00 | 22990 | 62 | 462 | -20 | +85 | 2015 | | |
| CSXRT - 900-5,5 IE3 | 655 | 15,60 | 8,99 | | 4,00 | 25390 | 64 | 472 | -20 | +85 | 2015 | | |
| CSXRT - 900-7,5 IE3 | 730 | | 11,20 | 6,49 | 5,50 | 28350 | 67 | 480 | -20 | +85 | 2015 | | |

Tekniset ominaisuudet

| Malli | Nopeus (rpm) | Suurin sallittu virta | | | Asennettu teho (kW) | Suurin virtausnopeus (m3/t) | Äänenpainetaso CSXRT (dBA) | Keskim. paino CSXRT (kg) | Ilman lämpötila (°C) | | According to ErP |
|----------------------|-----------------|-----------------------|-------|-------|------------------------|--------------------------------|----------------------------------|--------------------------------|-------------------------|-------|------------------|
| | | 230 V | 400 V | 690 V | | | | | min. | maks. | |
| CSXRT - 900-10 IE3 | 810 | 14,80 | 8,58 | 7,50 | 31420 | 70 | 501 | -20 | +85 | 2015 | |
| CSXRT - 900-15 IE3 | 920 | 22,00 | 12,80 | 11,00 | 35690 | 73 | 536 | -20 | +85 | 2015 | |
| CSXRT - 900-20 IE3 | 1020 | 28,00 | 16,20 | 15,00 | 39590 | 75 | 590 | -20 | +85 | 2015 | |
| CSXRT - 900-25 IE3 | 1095 | 35,00 | 20,30 | 18,50 | 42450 | 77 | 608 | -20 | +85 | 2015 | |
| CSXRT - 900-30 IE3 | 1160 | 41,60 | 24,10 | 22,00 | 44990 | 79 | 617 | -20 | +85 | 2015 | |
| CSXRT - 900-40 IE3 | 1285 | 55,40 | 32,10 | 30,00 | 49860 | 81 | 800 | -20 | +85 | 2015 | |
| CSXRT - 1000-4 IE3 | 500 | 12,00 | 6,91 | 3,00 | 26140 | 59 | 550 | -20 | +85 | 2015 | |
| CSXRT - 1000-5,5 IE3 | 555 | 15,60 | 8,99 | 4,00 | 28870 | 62 | 560 | -20 | +85 | 2015 | |
| CSXRT - 1000-7,5 IE3 | 615 | 11,20 | 6,49 | 5,50 | 32210 | 64 | 568 | -20 | +85 | 2015 | |
| CSXRT - 1000-10 IE3 | 685 | 14,80 | 8,58 | 7,50 | 35720 | 67 | 589 | -20 | +85 | 2015 | |
| CSXRT - 1000-15 IE3 | 775 | 22,00 | 12,80 | 11,00 | 40600 | 70 | 624 | -20 | +85 | 2015 | |
| CSXRT - 1000-20 IE3 | 860 | 28,00 | 16,20 | 15,00 | 45020 | 73 | 678 | -20 | +85 | 2015 | |
| CSXRT - 1000-25 IE3 | 925 | 35,00 | 20,30 | 18,50 | 48270 | 74 | 696 | -20 | +85 | 2015 | |
| CSXRT - 1000-30 IE3 | 980 | 41,60 | 24,10 | 22,00 | 51130 | 76 | 705 | -20 | +85 | 2015 | |
| CSXRT - 1000-40 IE3 | 1085 | 55,40 | 32,10 | 30,00 | 56710 | 78 | 888 | -20 | +85 | 2015 | |
| CSXRT - 1000-50 IE3 | 1165 | 67,20 | 39,00 | 37,00 | 60810 | 80 | 943 | -20 | +85 | 2015 | |
| CSXRT - 1000-60 IE3 | 1245 | 84,40 | 48,90 | 45,00 | 64910 | 82 | 1154 | -20 | +85 | 2015 | |

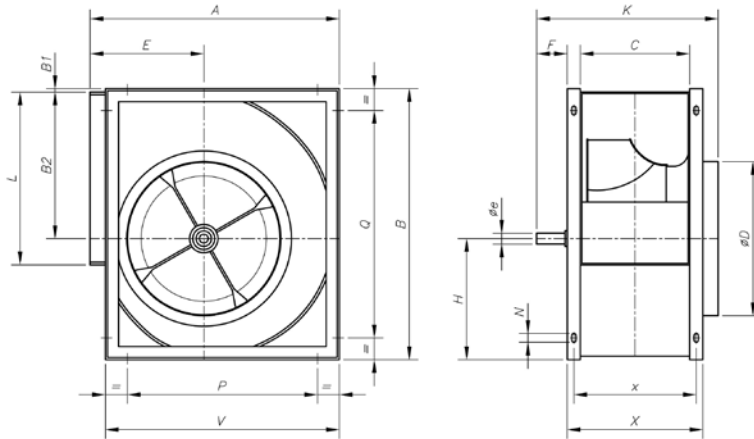


Erp. (Energiaan liittyvät tuotteet, Energy Related Products)

Direktiiviä 2009/125/EY koskevat tiedot voidaan ladata SODECA:n verkkosivulta tai QuickFan-valitsijalta.

Mitat mm

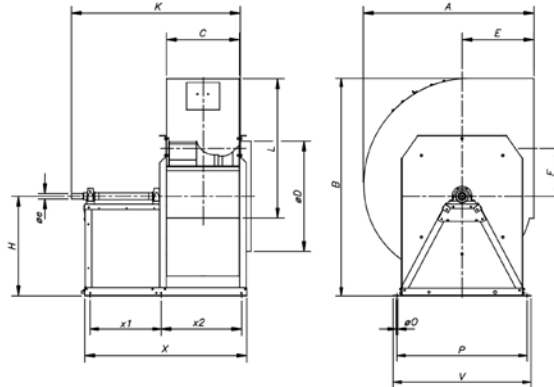
CSXR



| | A | B | B1 | B2 | C | øD | øe | E | F | H | K | L | N | P | Q | V | X | x |
|----------|------|------|-----|-------|-----|-----|----|-----|-----|-------|-----|-----|-------|-----|-----|------|-----|-----|
| CSXR-315 | 518 | 578 | 3 | 340 | 223 | 322 | 25 | 236 | 83 | 235 | 395 | 404 | 13x18 | 280 | 280 | 480 | 283 | 253 |
| CSXR-355 | 578 | 655 | 6 | 383 | 247 | 362 | 30 | 261 | 78 | 266 | 425 | 453 | 13x18 | 355 | 355 | 548 | 327 | 287 |
| CSXR-400 | 651 | 736 | 4,5 | 431,5 | 274 | 404 | 30 | 290 | 78 | 300 | 452 | 507 | 13x18 | 355 | 355 | 613 | 354 | 314 |
| CSXR-450 | 726 | 827 | 5 | 486 | 308 | 448 | 35 | 322 | 92 | 336 | 500 | 569 | 13x18 | 530 | 530 | 681 | 388 | 348 |
| CSXR-500 | 800 | 918 | 5 | 538 | 344 | 510 | 35 | 352 | 92 | 375 | 535 | 638 | 13x18 | 530 | 530 | 750 | 424 | 394 |
| CSXR-560 | 893 | 1030 | 8 | 602 | 383 | 570 | 40 | 390 | 87 | 420 | 600 | 715 | 13x18 | 530 | 530 | 845 | 483 | 433 |
| CSXR-630 | 999 | 1157 | 7 | 678,5 | 432 | 635 | 45 | 434 | 87 | 471,5 | 650 | 801 | 13x18 | 530 | 530 | 946 | 532 | 482 |
| CSXR-710 | 1121 | 1303 | 7 | 765 | 478 | 722 | 50 | 485 | 115 | 531 | 725 | 898 | 17x22 | 630 | 630 | 1058 | 578 | 528 |

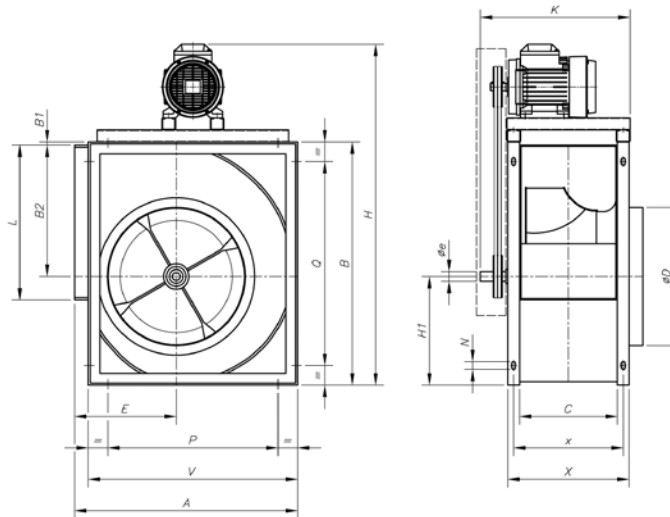
Mitat mm

CSXR



| | A | B | C | L | øD | H | øe | E | F | K | X | øO | P | V | x1 | x2 |
|-----------|------|--------|-----|------|-----|-----|----|-----|-------|--------|--------|----|------|------|-----|-------|
| CSXR-800 | 1250 | 1615,5 | 533 | 1010 | 798 | 762 | 42 | 535 | 358,5 | 1291,5 | 1231,5 | 14 | 980 | 1050 | 515 | 614 |
| CSXR-900 | 1408 | 1475 | 595 | 1130 | 898 | 850 | 48 | 604 | 407 | 1353,5 | 1293,5 | 14 | 1080 | 1150 | 515 | 676 |
| CSXR-1000 | 1541 | 1966 | 663 | 1260 | 998 | 900 | 48 | 651 | 433 | 1529,5 | 1468,5 | 14 | 1180 | 1250 | 642 | 729,5 |

CSXRT
Standardi
syöttö RD 90

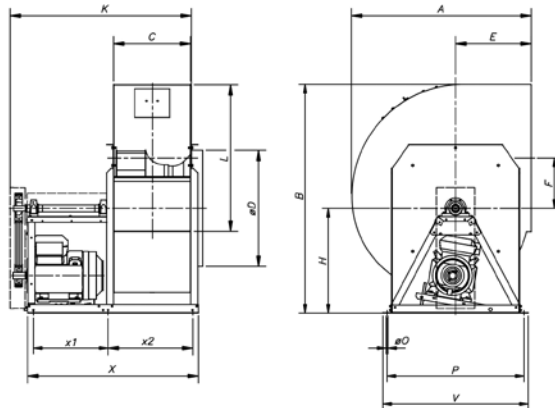


| | A | B | B1 | B2 | C | øD | øe | E | H | H1 | K | L | N | P | Q | V | X | x |
|----------------|-----|-----|-----|-------|-----|-----|----|-----|------|-----|-----|-----|-------|-----|-----|-----|-----|-----|
| CSXRT-315-1 | 518 | 578 | 3 | 340 | 223 | 322 | 25 | 236 | 855 | 235 | 395 | 404 | 13x18 | 280 | 280 | 480 | 283 | 253 |
| CSXRT-315-1.5 | 518 | 578 | 3 | 340 | 223 | 322 | 25 | 236 | 855 | 235 | 395 | 404 | 13x18 | 280 | 280 | 480 | 283 | 253 |
| CSXRT-315-2 | 518 | 578 | 3 | 340 | 223 | 322 | 25 | 236 | 875 | 235 | 395 | 404 | 13x18 | 280 | 280 | 480 | 283 | 253 |
| CSXRT-315-3 | 518 | 578 | 3 | 340 | 223 | 322 | 25 | 236 | 875 | 235 | 395 | 404 | 13x18 | 280 | 280 | 480 | 283 | 253 |
| CSXRT-355-0.75 | 578 | 655 | 6 | 383 | 247 | 362 | 30 | 261 | 910 | 266 | 425 | 453 | 13x18 | 355 | 355 | 548 | 327 | 287 |
| CSXRT-355-1 | 578 | 655 | 6 | 383 | 247 | 362 | 30 | 261 | 930 | 266 | 425 | 453 | 13x18 | 355 | 355 | 548 | 327 | 287 |
| CSXRT-355-1.5 | 578 | 655 | 6 | 383 | 247 | 362 | 30 | 261 | 930 | 266 | 425 | 453 | 13x18 | 355 | 355 | 548 | 327 | 287 |
| CSXRT-355-2 | 578 | 655 | 6 | 383 | 247 | 362 | 30 | 261 | 945 | 266 | 425 | 453 | 13x18 | 355 | 355 | 548 | 327 | 287 |
| CSXRT-355-3 | 578 | 655 | 6 | 383 | 247 | 362 | 30 | 261 | 945 | 266 | 425 | 453 | 13x18 | 355 | 355 | 548 | 327 | 287 |
| CSXRT-355-4 | 578 | 655 | 6 | 383 | 247 | 362 | 30 | 261 | 963 | 266 | 425 | 453 | 13x18 | 355 | 355 | 548 | 327 | 287 |
| CSXRT-400-1 | 651 | 736 | 4,5 | 431,5 | 274 | 404 | 30 | 290 | 1012 | 300 | 452 | 507 | 13x18 | 355 | 355 | 613 | 354 | 314 |
| CSXRT-400-1.5 | 651 | 736 | 4,5 | 431,5 | 274 | 404 | 30 | 290 | 1012 | 300 | 452 | 507 | 13x18 | 355 | 355 | 613 | 354 | 314 |
| CSXRT-400-2 | 651 | 736 | 4,5 | 431,5 | 274 | 404 | 30 | 290 | 1033 | 300 | 452 | 507 | 13x18 | 355 | 355 | 613 | 354 | 314 |
| CSXRT-400-3 | 651 | 736 | 4,5 | 431,5 | 274 | 404 | 30 | 290 | 1033 | 300 | 452 | 507 | 13x18 | 355 | 355 | 613 | 354 | 314 |
| CSXRT-400-4 | 651 | 736 | 4,5 | 431,5 | 274 | 404 | 30 | 290 | 1045 | 300 | 452 | 507 | 13x18 | 355 | 355 | 613 | 354 | 314 |
| CSXRT-450-1 | 726 | 827 | 5 | 486 | 308 | 448 | 35 | 322 | 1100 | 336 | 500 | 569 | 13x18 | 530 | 530 | 681 | 388 | 348 |
| CSXRT-450-1.5 | 726 | 827 | 5 | 486 | 308 | 448 | 35 | 322 | 1120 | 336 | 500 | 569 | 13x18 | 530 | 530 | 681 | 388 | 348 |
| CSXRT-450-2 | 726 | 827 | 5 | 486 | 308 | 448 | 35 | 322 | 1120 | 336 | 500 | 569 | 13x18 | 530 | 530 | 681 | 388 | 348 |
| CSXRT-450-3 | 726 | 827 | 5 | 486 | 308 | 448 | 35 | 322 | 1138 | 336 | 500 | 569 | 13x18 | 530 | 530 | 681 | 388 | 348 |
| CSXRT-450-4 | 726 | 827 | 5 | 486 | 308 | 448 | 35 | 322 | 1138 | 336 | 500 | 569 | 13x18 | 530 | 530 | 681 | 388 | 348 |
| CSXRT-450-5.5 | 726 | 827 | 5 | 486 | 308 | 448 | 35 | 322 | 1162 | 336 | 500 | 569 | 13x18 | 530 | 530 | 681 | 388 | 348 |
| CSXRT-500-1.5 | 800 | 918 | 5 | 538 | 344 | 510 | 35 | 352 | 1214 | 375 | 535 | 638 | 13x18 | 530 | 530 | 750 | 424 | 394 |

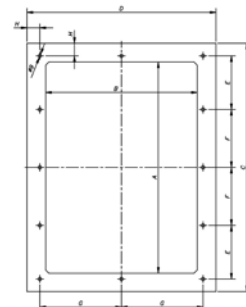
Mitat mm

| | A | B | B1 | B2 | C | øD | øe | E | H | H1 | K | L | N | P | Q | V | X | x |
|---------------|------|------|----|-------|-----|-----|----|-----|------|-------|-----|-----|-------|-----|-----|------|-----|-----|
| CSXRT-500-2 | 800 | 918 | 5 | 538 | 344 | 510 | 35 | 352 | 1214 | 375 | 535 | 638 | 13x18 | 530 | 530 | 750 | 424 | 394 |
| CSXRT-500-3 | 800 | 918 | 5 | 538 | 344 | 510 | 35 | 352 | 1228 | 375 | 535 | 638 | 13x18 | 530 | 530 | 750 | 424 | 394 |
| CSXRT-500-4 | 800 | 918 | 5 | 538 | 344 | 510 | 35 | 352 | 1228 | 375 | 535 | 638 | 13x18 | 530 | 530 | 750 | 424 | 394 |
| CSXRT-500-5.5 | 800 | 918 | 5 | 538 | 344 | 510 | 35 | 352 | 1255 | 375 | 535 | 638 | 13x18 | 530 | 530 | 750 | 424 | 394 |
| CSXRT-500-7.5 | 800 | 918 | 5 | 538 | 344 | 510 | 35 | 352 | 1292 | 375 | 535 | 638 | 13x18 | 530 | 530 | 750 | 424 | 394 |
| CSXRT-500-10 | 800 | 918 | 5 | 538 | 344 | 510 | 35 | 352 | 1292 | 375 | 535 | 638 | 13x18 | 530 | 530 | 750 | 424 | 394 |
| CSXRT-560-1 | 893 | 1030 | 8 | 602 | 383 | 570 | 40 | 390 | 1325 | 420 | 600 | 715 | 13x18 | 530 | 530 | 845 | 483 | 433 |
| CSXRT-560-1.5 | 893 | 1030 | 8 | 602 | 383 | 570 | 40 | 390 | 1325 | 420 | 600 | 715 | 13x18 | 530 | 530 | 845 | 483 | 433 |
| CSXRT-560-2 | 893 | 1030 | 8 | 602 | 383 | 570 | 40 | 390 | 1325 | 420 | 600 | 715 | 13x18 | 530 | 530 | 845 | 483 | 433 |
| CSXRT-560-3 | 893 | 1030 | 8 | 602 | 383 | 570 | 40 | 390 | 1340 | 420 | 600 | 715 | 13x18 | 530 | 530 | 845 | 483 | 433 |
| CSXRT-560-4 | 893 | 1030 | 8 | 602 | 383 | 570 | 40 | 390 | 1340 | 420 | 600 | 715 | 13x18 | 530 | 530 | 845 | 483 | 433 |
| CSXRT-560-5.5 | 893 | 1030 | 8 | 602 | 383 | 570 | 40 | 390 | 1365 | 420 | 600 | 715 | 13x18 | 530 | 530 | 845 | 483 | 433 |
| CSXRT-560-7.5 | 893 | 1030 | 8 | 602 | 383 | 570 | 40 | 390 | 1410 | 420 | 600 | 715 | 13x18 | 530 | 530 | 845 | 483 | 433 |
| CSXRT-560-10 | 893 | 1030 | 8 | 602 | 383 | 570 | 40 | 390 | 1410 | 420 | 600 | 715 | 13x18 | 530 | 530 | 845 | 483 | 433 |
| CSXRT-560-15 | 893 | 1030 | 8 | 602 | 383 | 570 | 40 | 390 | 1464 | 420 | 600 | 715 | 13x18 | 530 | 530 | 845 | 483 | 433 |
| CSXRT-630-1.5 | 999 | 1157 | 7 | 678,5 | 432 | 635 | 45 | 434 | 1470 | 471,5 | 650 | 801 | 13x18 | 530 | 530 | 946 | 532 | 482 |
| CSXRT-630-2 | 999 | 1157 | 7 | 678,5 | 432 | 635 | 45 | 434 | 1470 | 471,5 | 650 | 801 | 13x18 | 530 | 530 | 946 | 532 | 482 |
| CSXRT-630-3 | 999 | 1157 | 7 | 678,5 | 432 | 635 | 45 | 434 | 1470 | 471,5 | 650 | 801 | 13x18 | 530 | 530 | 946 | 532 | 482 |
| CSXRT-630-4 | 999 | 1157 | 7 | 678,5 | 432 | 635 | 45 | 434 | 1470 | 471,5 | 650 | 801 | 13x18 | 530 | 530 | 946 | 532 | 482 |
| CSXRT-630-5.5 | 999 | 1157 | 7 | 678,5 | 432 | 635 | 45 | 434 | 1492 | 471,5 | 650 | 801 | 13x18 | 530 | 530 | 946 | 532 | 482 |
| CSXRT-630-7.5 | 999 | 1157 | 7 | 678,5 | 432 | 635 | 45 | 434 | 1531 | 471,5 | 650 | 801 | 13x18 | 530 | 530 | 946 | 532 | 482 |
| CSXRT-630-10 | 999 | 1157 | 7 | 678,5 | 432 | 635 | 45 | 434 | 1531 | 471,5 | 650 | 801 | 13x18 | 530 | 530 | 946 | 532 | 482 |
| CSXRT-630-15 | 999 | 1157 | 7 | 678,5 | 432 | 635 | 45 | 434 | 1590 | 471,5 | 650 | 801 | 13x18 | 530 | 530 | 946 | 532 | 482 |
| CSXRT-710-1.5 | 1121 | 1303 | 7 | 765 | 478 | 722 | 50 | 485 | 1612 | 531 | 725 | 898 | 17x22 | 630 | 630 | 1058 | 578 | 528 |
| CSXRT-710-2 | 1121 | 1303 | 7 | 765 | 478 | 722 | 50 | 485 | 1612 | 531 | 725 | 898 | 17x22 | 630 | 630 | 1058 | 578 | 528 |
| CSXRT-710-3 | 1121 | 1303 | 7 | 765 | 478 | 722 | 50 | 485 | 1612 | 531 | 725 | 898 | 17x22 | 630 | 630 | 1058 | 578 | 528 |
| CSXRT-710-4 | 1121 | 1303 | 7 | 765 | 478 | 722 | 50 | 485 | 1612 | 531 | 725 | 898 | 17x22 | 630 | 630 | 1058 | 578 | 528 |
| CSXRT-710-5.5 | 1121 | 1303 | 7 | 765 | 478 | 722 | 50 | 485 | 1638 | 531 | 725 | 898 | 17x22 | 630 | 630 | 1058 | 578 | 528 |
| CSXRT-710-7.5 | 1121 | 1303 | 7 | 765 | 478 | 722 | 50 | 485 | 1675 | 531 | 725 | 898 | 17x22 | 630 | 630 | 1058 | 578 | 528 |
| CSXRT-710-10 | 1121 | 1303 | 7 | 765 | 478 | 722 | 50 | 485 | 1675 | 531 | 725 | 898 | 17x22 | 630 | 630 | 1058 | 578 | 528 |
| CSXRT-710-15 | 1121 | 1303 | 7 | 765 | 478 | 722 | 50 | 485 | 1735 | 531 | 725 | 898 | 17x22 | 630 | 630 | 1058 | 578 | 528 |

CSXRT



Impulssilaippa lisätarvike



| | A | B | C | L | øD | H | E | F |
|------------|------|--------|-----|------|-----|-----|-----|-------|
| CSXRT-800 | 1250 | 1615,5 | 533 | 1010 | 798 | 762 | 535 | 358,5 |
| CSXRT-900 | 1408 | 1475 | 595 | 1130 | 898 | 850 | 604 | 407 |
| CSXRT-1000 | 1541 | 1966 | 663 | 1260 | 998 | 900 | 651 | 433 |

| | A | B | C | D |
|------------|------|-----|------|-----|
| CSXRT-800 | 1007 | 533 | 1063 | 589 |
| CSXRT-900 | 1130 | 595 | 1186 | 651 |
| CSXRT-1000 | 1267 | 663 | 1323 | 719 |

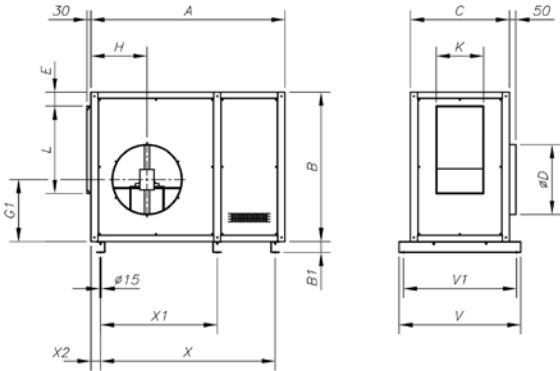
| | K | X | øO | P | V | x1 | x2 |
|------------|--------|--------|----|------|------|-----|-------|
| CSXRT-800 | 1321,5 | 1231,5 | 14 | 980 | 1050 | 515 | 614 |
| CSXRT-900 | 1383,5 | 1293,5 | 14 | 1080 | 1150 | 515 | 676 |
| CSXRT-1000 | 1559,5 | 1468,5 | 14 | 1180 | 1250 | 642 | 729,5 |

| | E | F | G | H |
|------------|-------|-----|-------|----|
| CSXRT-800 | 268,5 | 250 | 281,5 | 13 |
| CSXRT-900 | 280 | 300 | 312,5 | 13 |
| CSXRT-1000 | 298,5 | 350 | 346,5 | 13 |

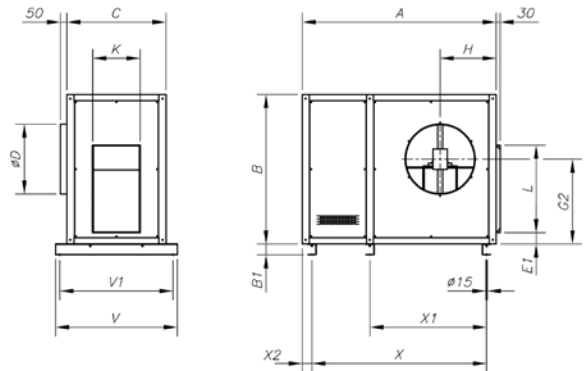
Mitat mm

CJSXR

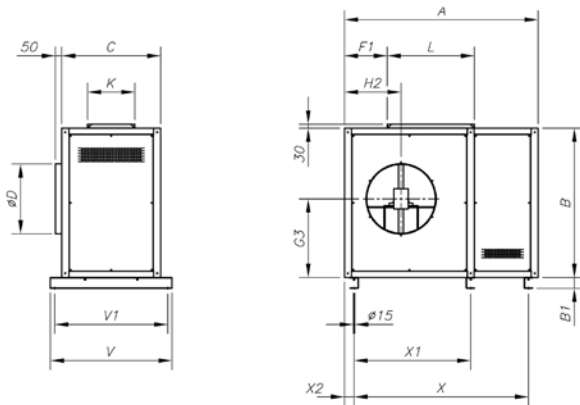
Standardi syöttö vaakasuora impulssi (H) RD 90



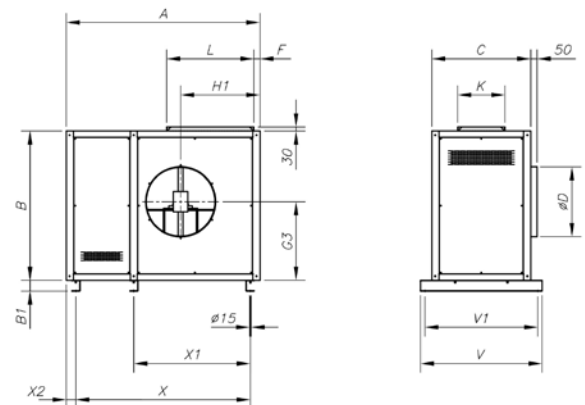
Vaakasuora impulssi pyynnöstä (H) LG 90



Pystysuora impulssi pyynnöstä (V) RD 0



Pystysuora impulssi pyynnöstä (V) LG 0



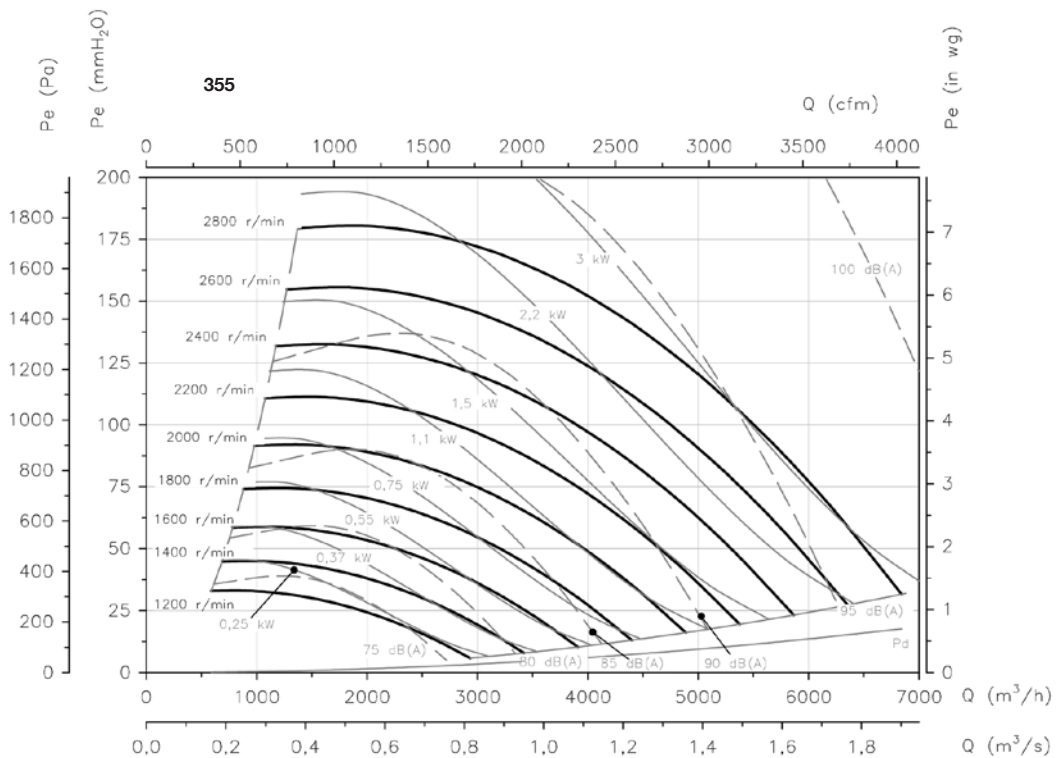
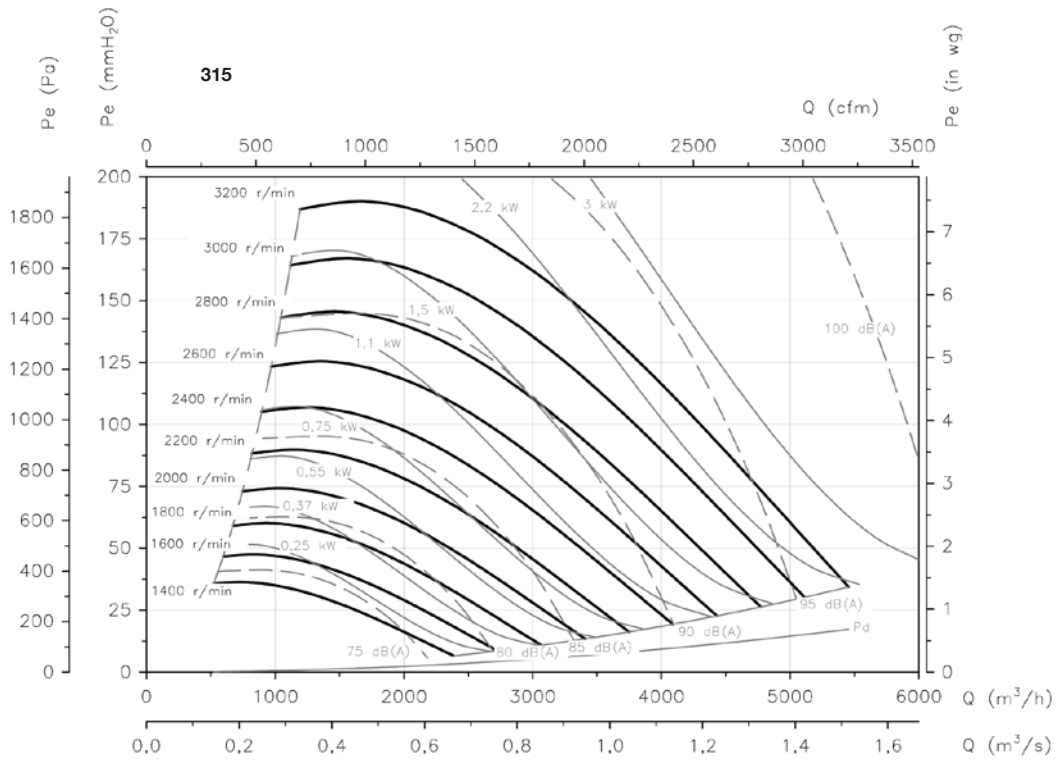
| | A | B | B1 | C | ØD | E | E1 | F | F1 | G1 | G2 | G3 | H | H1 |
|-----------|------|------|----|-----|-----|------|-------|-------|-------|-------|-------|-------|-----|-------|
| CJSXR-315 | 1170 | 740 | 60 | 600 | 315 | 82 | 84,2 | 113 | 281 | 317,5 | 423,2 | 366,2 | 305 | 451,5 |
| CJSXR-355 | 1265 | 815 | 60 | 650 | 365 | 85 | 86,5 | 112,5 | 302,5 | 347,2 | 470,2 | 398 | 338 | 496 |
| CJSXR-400 | 1370 | 900 | 60 | 680 | 400 | 82 | 90,2 | 111 | 331 | 386,2 | 522,2 | 447,2 | 359 | 543 |
| CJSXR-450 | 1480 | 990 | 60 | 716 | 448 | 82 | 91,2 | 112,8 | 360 | 422,2 | 577,2 | 491 | 383 | 598 |
| CJSXR-500 | 1625 | 1080 | 60 | 760 | 510 | 80,5 | 91 | 111,7 | 381,3 | 461,2 | 629,2 | 534,2 | 409 | 650 |
| CJSXR-560 | 1760 | 1195 | 60 | 810 | 580 | 86,8 | 94,2 | 128 | 426 | 506,2 | 696,2 | 590 | 462 | 731 |
| CJSXR-630 | 1880 | 1322 | 60 | 850 | 635 | 85,2 | 89,6 | 113,4 | 455,6 | 557,7 | 768,7 | 648,2 | 488 | 792,5 |
| CJSXR-710 | 2180 | 1500 | 80 | 910 | 710 | 103 | 108,2 | 100 | 491 | 632,2 | 873,2 | 737,2 | 562 | 865 |

| | H2 | L | K | V | V1 | X | X1 | X2 |
|-----------|-------|-----|-----|------|-----|------|------|-----|
| CJSXR-315 | 346,3 | 405 | 224 | 760 | 680 | 880 | - | 155 |
| CJSXR-355 | 373 | 454 | 248 | 810 | 730 | 1020 | - | 152 |
| CJSXR-400 | 407 | 508 | 275 | 840 | 760 | 1120 | - | 152 |
| CJSXR-450 | 443 | 570 | 309 | 876 | 796 | 1240 | - | 152 |
| CJSXR-500 | 482 | 639 | 345 | 920 | 840 | 1340 | 670 | 152 |
| CJSXR-560 | 540 | 716 | 384 | 970 | 890 | 1490 | 745 | 152 |
| CJSXR-630 | 578,5 | 802 | 433 | 1010 | 930 | 820 | 1610 | 158 |
| CJSXR-710 | 624 | 899 | 479 | 1070 | 990 | 955 | 1910 | 168 |

Ominaiskäyrät

Q= Virtausnopeus m³/h, m³/s ja cfm

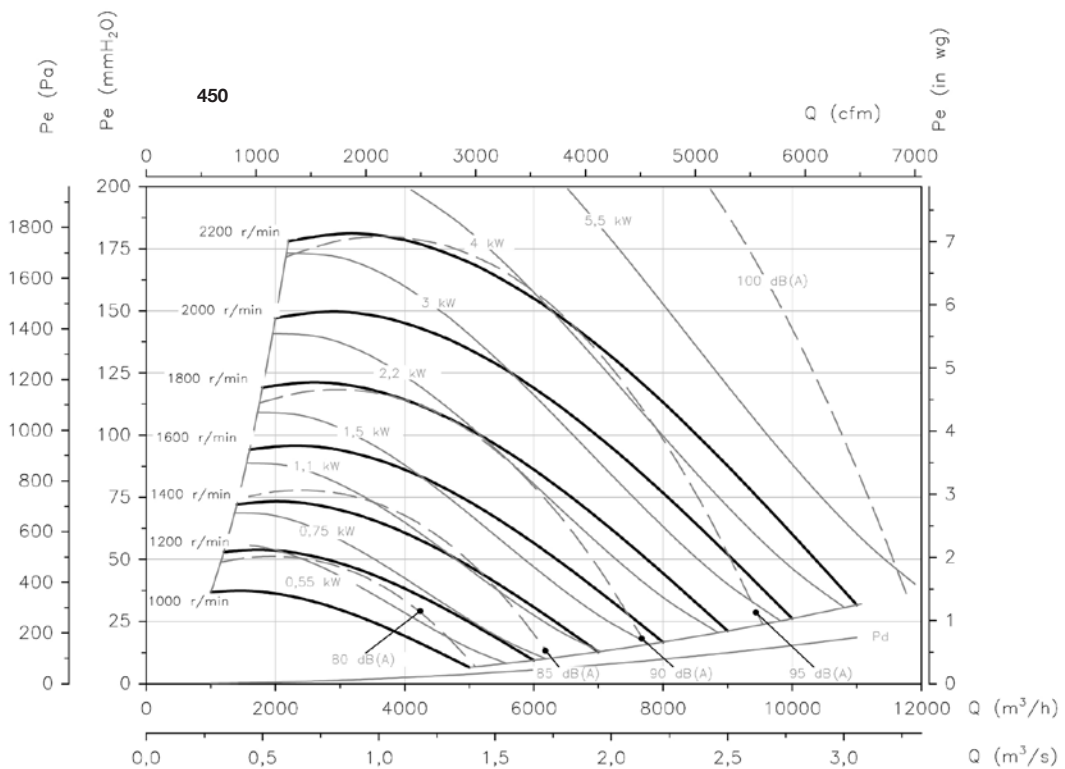
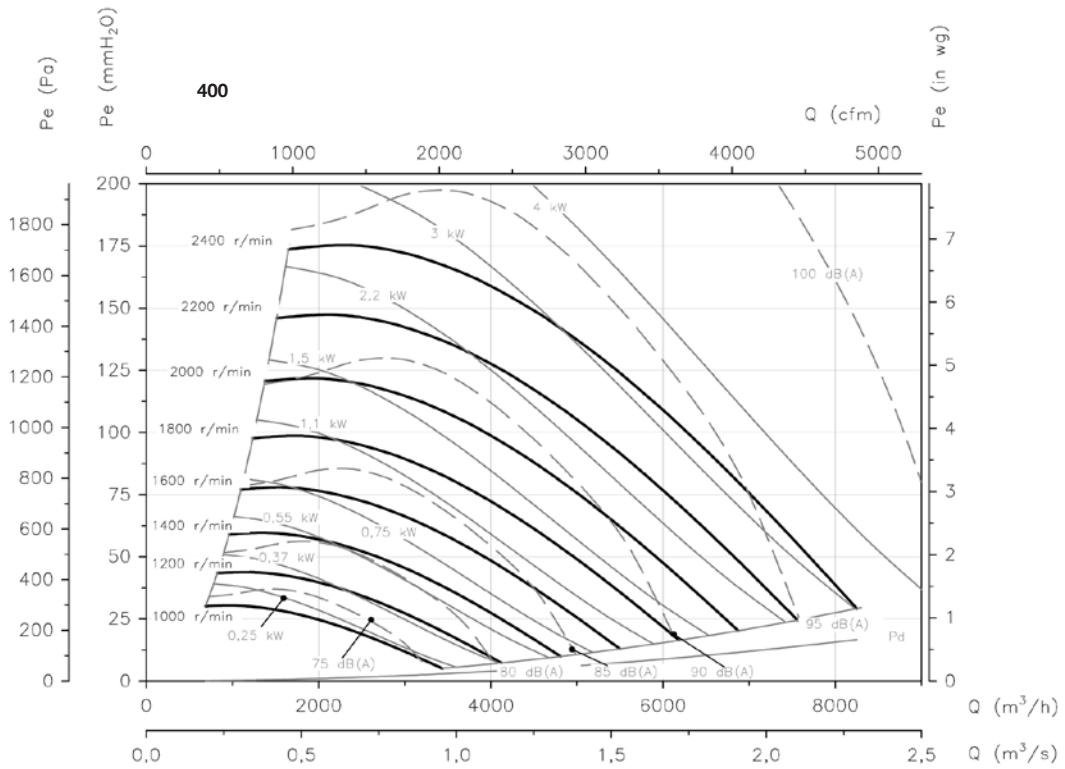
Pe= staattinen paine mm H₂O, Pa ja inwg



Ominaiskäyrät

Q= Virtausnopeus m³/h, m³/s ja cfm

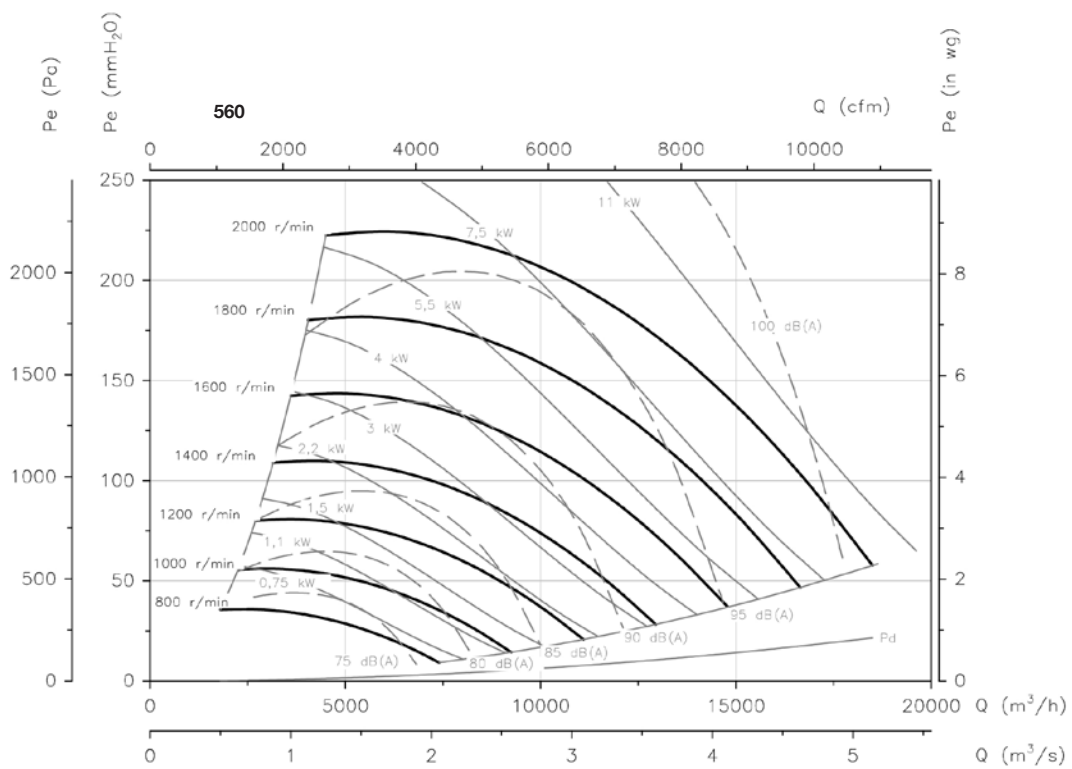
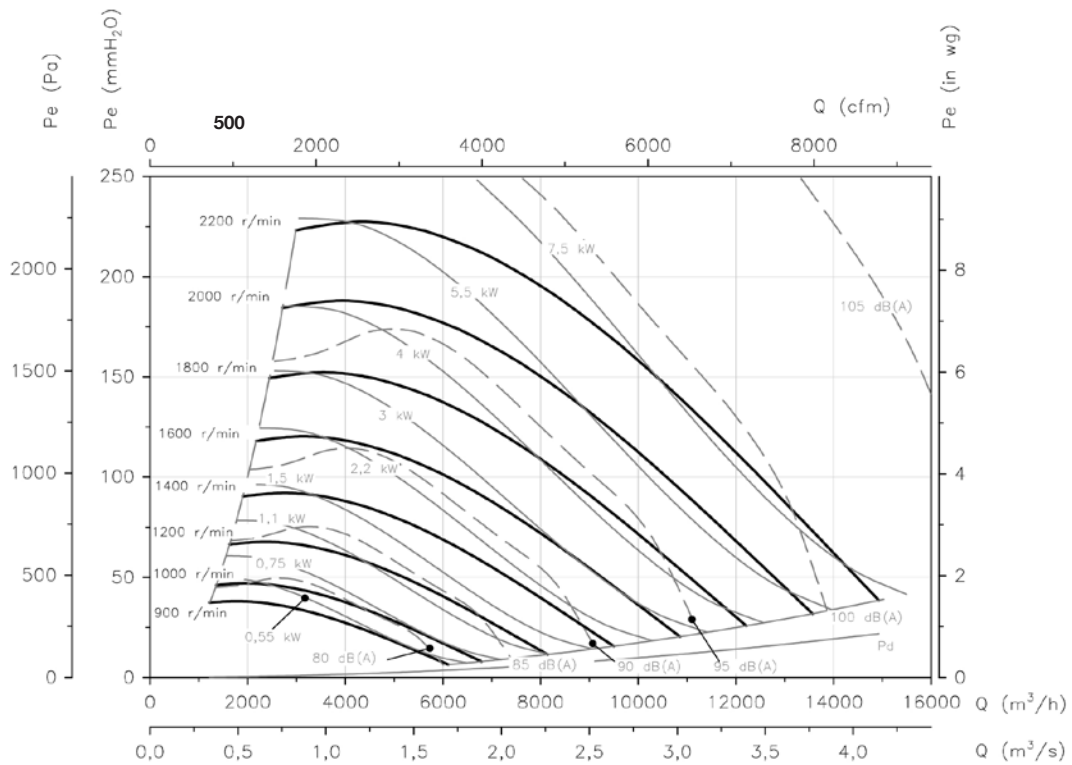
Pe= staattinen paine mm H₂O, Pa ja inwg



Ominaiskäyrät

Q= Virtausnopeus m³/h, m³/s ja cfm

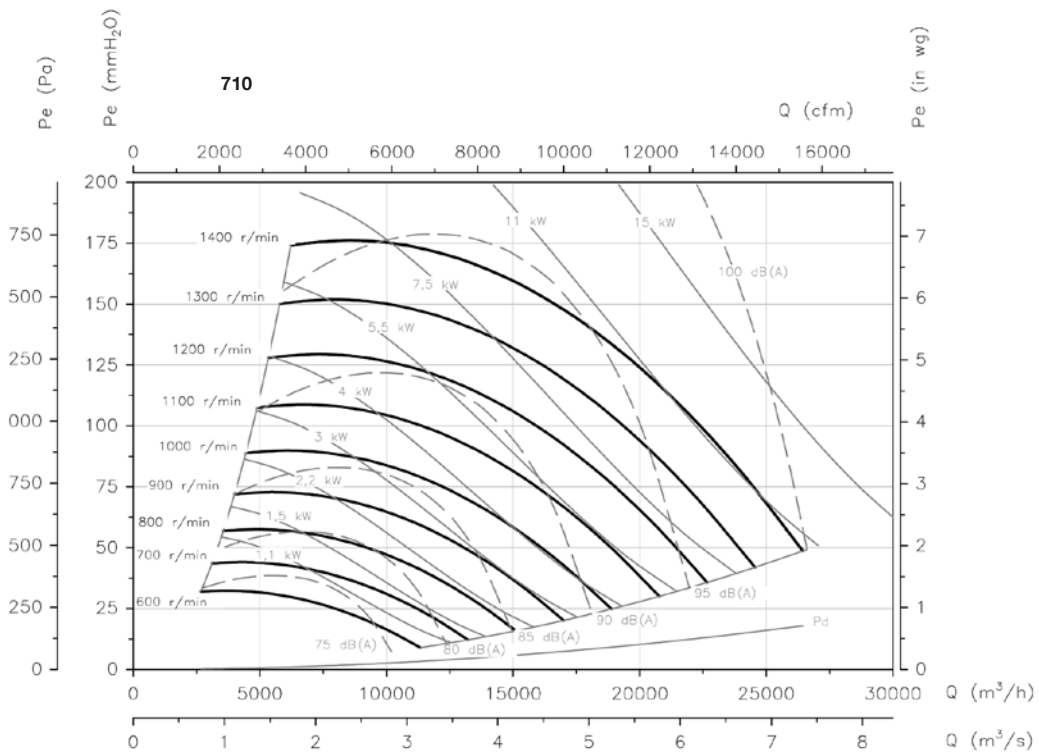
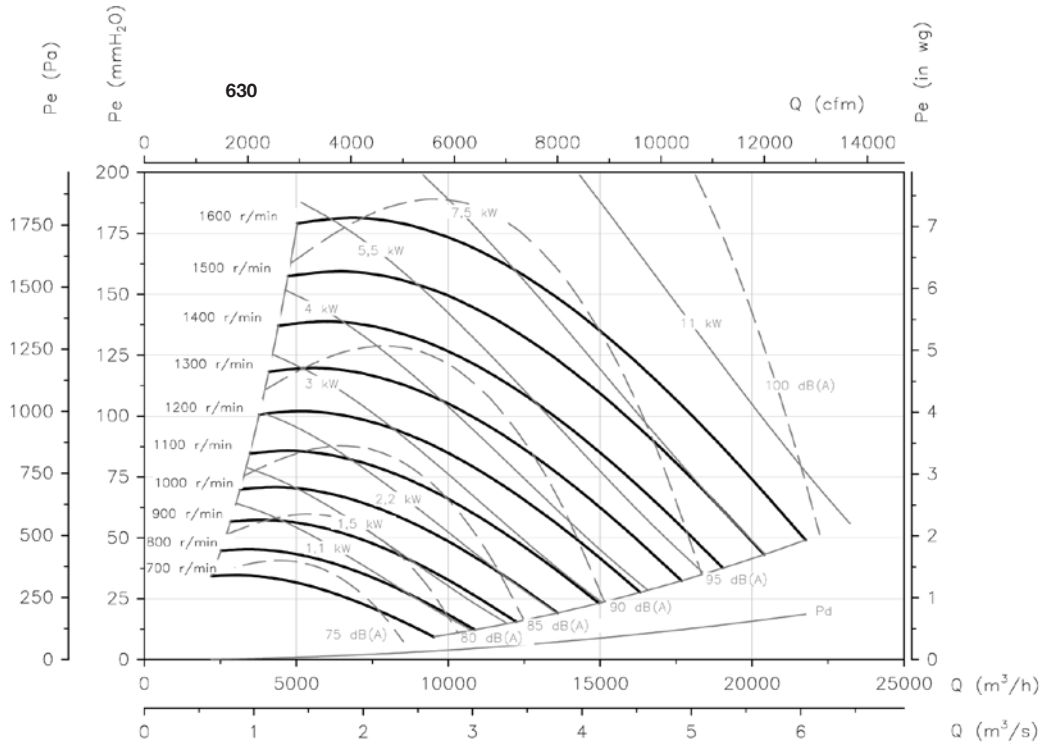
Pe= staattinen paine mm H₂O, Pa ja inwg



Ominaiskäyrät

Q= Virtausnopeus m³/h, m³/s ja cfm

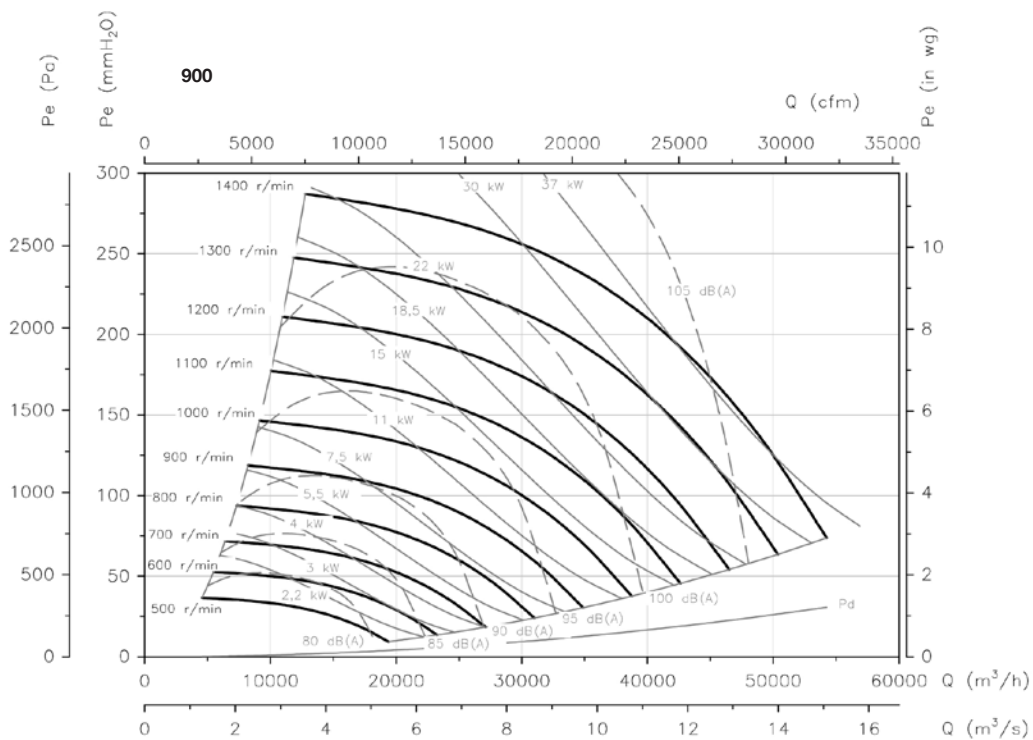
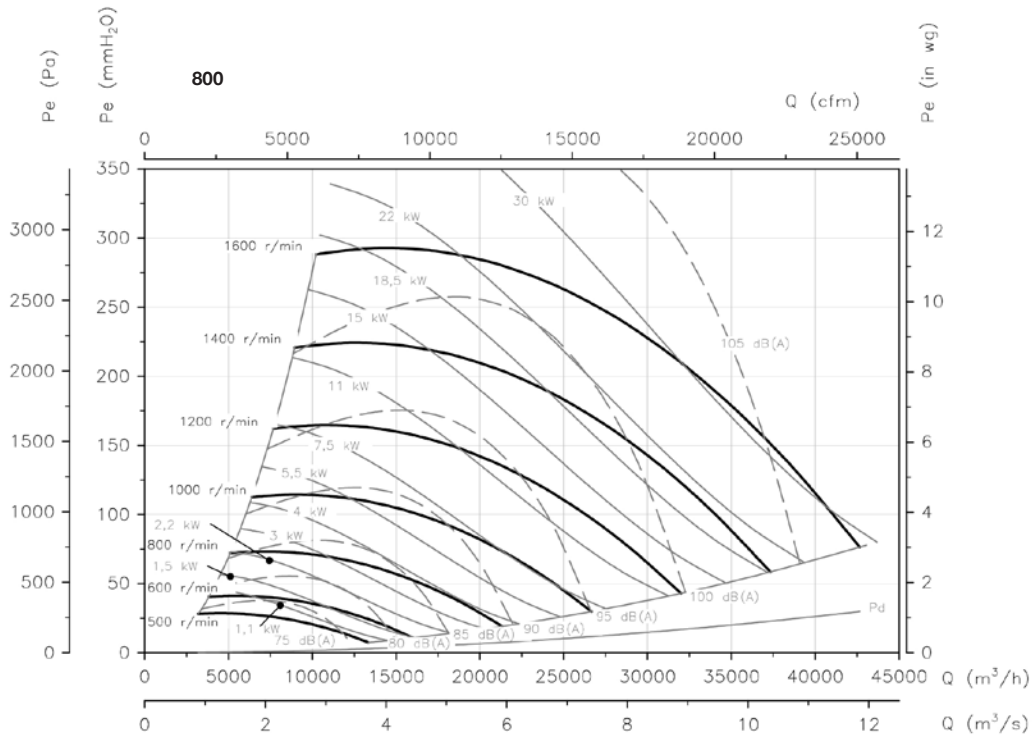
Pe= staattinen paine mm H₂O, Pa ja inwg



Ominaiskäyrät

Q= Virtausnopeus m³/h, m³/s ja cfm

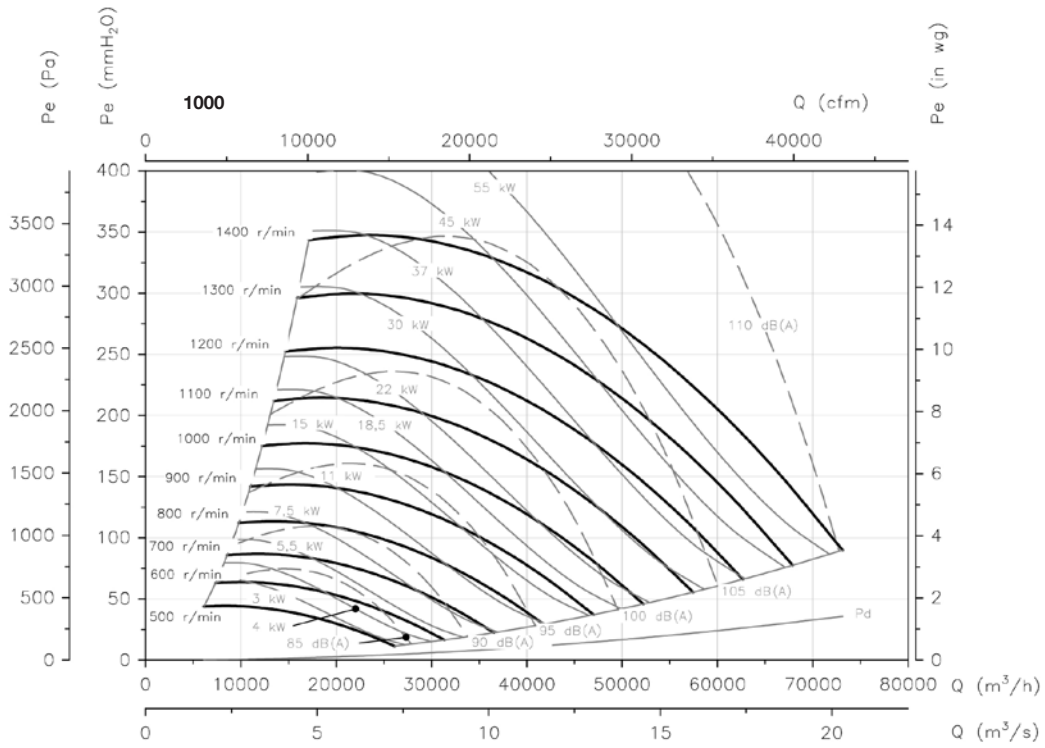
Pe= staattinen paine mm H₂O, Pa ja inwg



Ominaiskäyrät

Q= Virtausnopeus m³/h, m³/s ja cfm

Pe= staattinen paine mm H₂O, Pa ja inwg



Lisävarusteet

Katso lisävarusteet-osio.

