

CMA/ATEX

**Yhdeltä puolelta imevät keskipakopuhaltimet, alumiinivalua.
ATEX-luokiteltu, käytettäväksi räjähdysvaarallisissa tiloissa**



Ilmoitettu organismi: LOM
Tunnistenumero: LOM04ATEX0007
Moottorin merkintä:
Ⓜ II 2G Ex db IIB T4 Gb
Ⓜ II 2G Ex eb IIB T3 Gb
Ⓜ II 2G Ex tb IIIC T135 °C Db



Puhallin:

- Kaapu alumiinivalua.
- Siipipyörä alumiinivalua.
- Mallissa 531 kaavun takalevy ja asennusjalka terästä.
- Kupariosia ilmavirrassa.
- Kuljetettavan ilman lämpötila: -20 °C...+80 °C.
- Puhaltimen ATEX-luokitus: Ex db moottorilla II2G Ex h IIB T4 Gb; Ex eb moottorilla: II2G Ex h IIB T3 Gb.

Moottori:

- Räjähdyspaineen kestävä rakenne II2G Ex db IIB T4 Gb, tai varmennettu rakenne II2G Ex eb T3 Gb.
- F-eristysluokka. Kuulalaakerit. IP55-suojausluokka.
- Kolmivaiheinen 230/400 V 50 Hz (4 kW moottoritehoon asti), tai 400/690 V 50 Hz (yli 4 kW moottoritehoilla).

Pintakäsittely:

- Polyesterijauhemaalauus ATEX-käyttöön soveltuvalla maalilla, RAL 7032. Pohjakäsittelynä rasvan poisto fosfaatitonta nanoteknologiaa käyttäen.

Pyynnöstä:

- Moottoreissa sisäänrakennettu PTC.
- Taajuusmuuttajakäyttöön soveltuva versio.
- Erikoiskäämitykset eri jännitteille ja taajuuksille.
- ATEX-sertifiointi eri laiteluokkiin.

HUOM: Vain LG-puhallussuunnat saatavilla.

Tilauuskoodi

CMA/ATEX	–	531	–	2T	–	2	/	2G Ex eb
↓		↓		↓	↘	↓		↓
CMA/ATEX: Yhdeltä puolelta imevät keskipakopuhaltimet, alumiinivalua. ATEX-luokiteltu, käytettäväksi räjähdysvaarallisissa tiloissa		Siipipyörän koko		Moottorin napojen määrä 2=2900 rpm 50 Hz	T = Kolmivaiheinen	Moottoriteho (hv)		2G Ex eb: Pölysuojattu, tilaluokka 1 ja 2 2G Ex db: Pölysuojattu, tilaluokka 1 ja 2 2D Ex tb: Pölysuojattu, tilaluokka 21 ja 22

Tekniset ominaisuudet

Malli	Pyörimisnopeus (rpm)	Nimellisvirta (A)		Moottoriteho (kW)	Maks. ilmamäärä (m³/h)	Äänenpainetaso ¹ dB (A)	Paino noin (Kg)	
		230V	400V				Ex eb	Ex db
CMA/ATEX-324-2T	2760	1,21	0,70	0,18	440	60	10	16
CMA/ATEX-325-2T	2740	1,73	1,00	0,25	605	63	12	19
CMA/ATEX-426-2T	2790	1,62	0,93	0,37	840	65	14	24
CMA/ATEX-527-2T	2845	2,21	1,27	0,55	1000	70	17	25
CMA/ATEX-528-2T-1	2890	3,03	1,74	0,75	1250	72	24	36
CMA/ATEX-528-2T-1.5	2885	3,93	2,26	1,10	1755	73	27	40
CMA/ATEX-531-2T-1.5	2885	3,93	2,26	1,10	1790	75	30	43
CMA/ATEX-531-2T-2	2900	5,67	3,26	1,50	2000	76	31	50
CMA/ATEX-540-2T	2900	5,67	3,26	1,50	2610	78	38	57
CMA/ATEX-545-2T-3	2920	8,73	5,02	2,20	2630	79	54	75
CMA/ATEX-545-2T-4	2900	10,59	6,09	3,00	3575	81	63	87

1. Äänenpainetaso dB(A) 3 m etäisyydellä vapaassa kentässä.

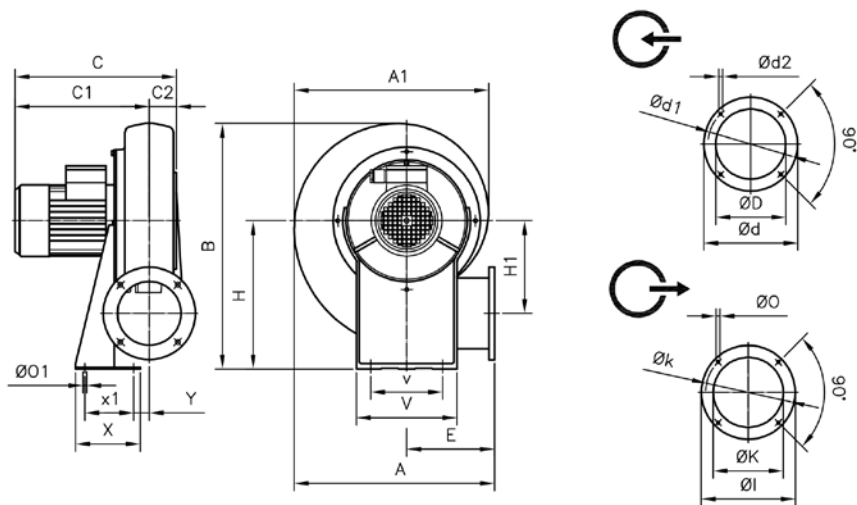
Äänitiedot

Äänitehotasot Lw(A) [dB(A)] oktaavikaistoittain (Hz).
Arvot mitattu sisääntulon aikana enimmäisvirtausnopeudella

	63	125	250	500	1000	2000	4000	8000		63	125	250	500	1000	2000	4000	8000
CMA/ATEX-324-2T	36	50	68	74	78	75	70	61	CMA/ATEX-531-2T-1.5	51	65	83	89	93	90	85	76
CMA/ATEX-325-2T	39	53	71	77	81	78	73	64	CMA/ATEX-531-2T-2	52	66	84	90	94	91	86	77
CMA/ATEX-426-2T	41	55	73	79	83	80	75	66	CMA/ATEX-540-2T	54	67	85	91	96	92	87	79
CMA/ATEX-527-2T	46	60	78	84	88	85	80	71	CMA/ATEX-545-2T-3	55	68	86	92	97	93	88	80
CMA/ATEX-528-2T-1	48	62	80	86	90	87	82	73	CMA/ATEX-545-2T-4	57	70	88	94	99	95	90	82
CMA/ATEX-528-2T-1.5	49	63	81	87	91	88	83	74									

Mitat mm

324/531 Ex eb

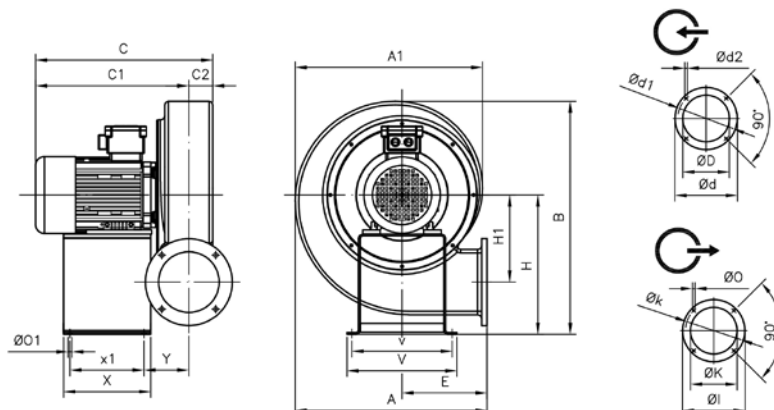


	A	A1	B	C	C1	C2	øD	ød	ød1	ød2	E	H	H1	øl	øK	øk	øO
CMA/ATEX-324-2T	311	302	356	274	236	38	80	130	112	M5	145	205	145	108	62	90	7
CMA/ATEX-325-2T	335	328	399	274	234	40	95	140	122	M6	155	235	152	120	80	102	7
CMA/ATEX-426-2T	358	352	412	298	258	40	117	155	132	M6	162	240	167	140	90	119	7
CMA/ATEX-527-2T	371	361	440	297	255	42	125	170	147	M6	168	260	170	155	100	129	7
CMA/ATEX-528-2T-1	401	395	488	353	302	51	137	190	162	M6	178	290	177	190	130	160	11
CMA/ATEX-528-2T-1.5	401	395	488	355	304	51	137	190	162	M6	178	290	177	190	130	160	11
CMA/ATEX-531-2T-1.5	440	434	537	357	302	55	160	215	180	M6	193	320	200	200	140	175	11
CMA/ATEX-531-2T-2	440	434	537	377	322	55	160	215	180	M6	193	320	200	200	140	175	11

	øO1	V	v	X	x1	Y
CMA/ATEX-324-2T	9	173	125	90	60	20
CMA/ATEX-325-2T	9	180	145	110	80	20
CMA/ATEX-426-2T	13	210	160	105	65	23
CMA/ATEX-527-2T	13	220	170	120	80	16
CMA/ATEX-528-2T-1	13	230	180	140	100	17
CMA/ATEX-528-2T-1.5	13	230	180	140	100	17
CMA/ATEX-531-2T-1.5	13	226	190	160	120	18
CMA/ATEX-531-2T-2	13	226	190	160	120	18

Mitat mm

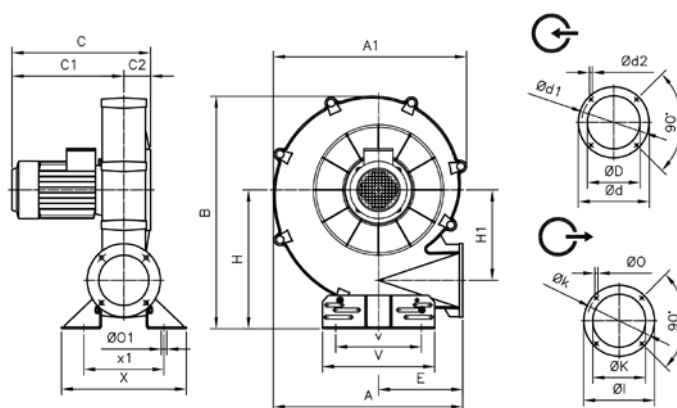
324/531 Ex db



	A	A1	B	C	C1	C2	ØD	Ød	Ød1	Ød2	E	H	H1	Øl	ØK	Øk	ØO
CMA/ATEX-324-2T	311	302	356	339	301	38	80	130	112	M5	145	205	145	108	62	90	7
CMA/ATEX-325-2T	335	328	399	331	291	40	94	140	122	M6	155	235	152	120	80	102	7
CMA/ATEX-426-2T	358	352	412	321	281	40	117	155	132	M6	162	240	163	140	90	119	7
CMA/ATEX-527-2T	371	361	440	332	290	42	125	170	147	M6	168	260	170	155	100	129	7
CMA/ATEX-528-2T-1	401	395	488	368	317	51	137	190	162	M6	178	290	177	190	130	160	11
CMA/ATEX-528-2T-1.5	401	395	488	368	317	51	137	190	162	M6	178	290	177	190	130	160	11
CMA/ATEX-531-2T-1.5	440	434	537	372	317	55	160	215	180	M6	193	320	200	200	140	175	11
CMA/ATEX-531-2T-2	440	434	537	408	353	55	160	215	180	M6	193	320	200	200	140	175	11

	ØO1	V	v	X	x1	Y
CMA/ATEX-324-2T	9	200	180	110	80	93
CMA/ATEX-325-2T	9	200	180	110	80	83,5
CMA/ATEX-426-2T	9	220	190	170	140	80
CMA/ATEX-527-2T	9	220	190	170	140	86
CMA/ATEX-528-2T-1	9	240	210	170	140	111
CMA/ATEX-528-2T-1.5	9	240	210	170	140	111
CMA/ATEX-531-2T-1.5	9	240	210	170	140	108
CMA/ATEX-531-2T-2	9	260	230	200	170	93

540/545 Ex eb/Ex db



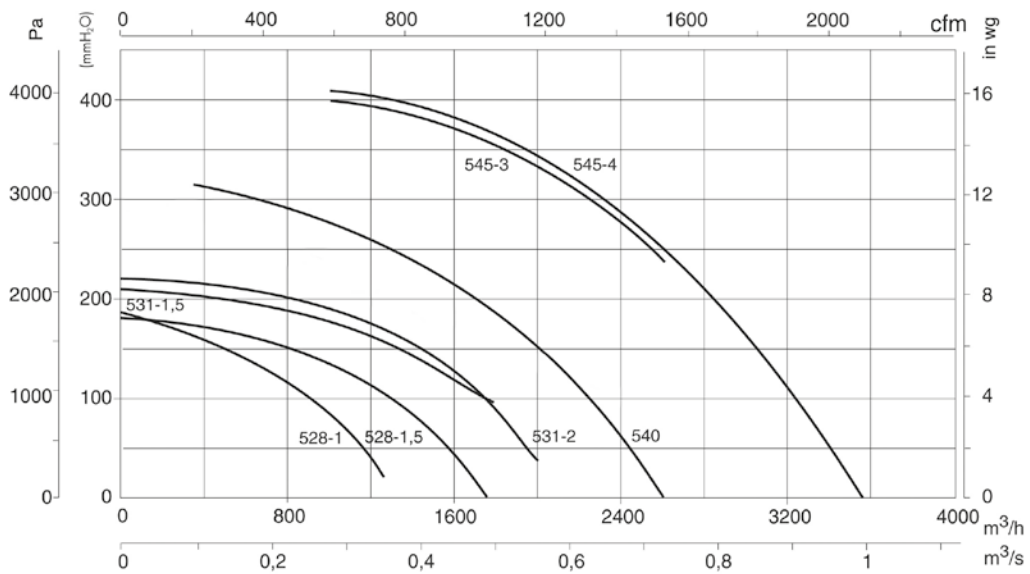
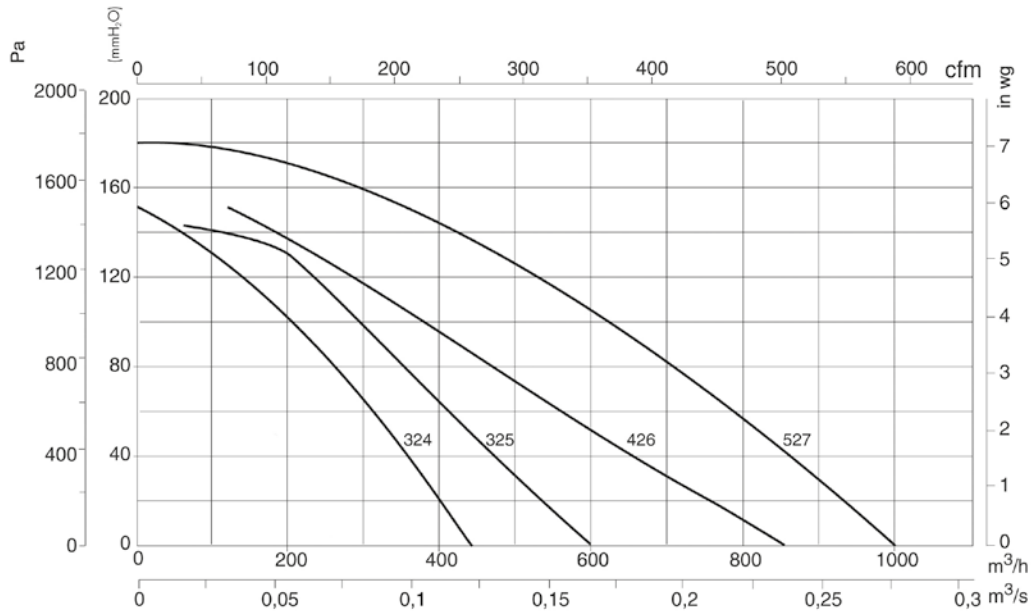
	Ex eb					Ex db											
	A	A1	B	C	C1	C	C1	C2	ØD	Ød	Ød1	Ød2	E	H	H1	Øl	ØK
CMA/ATEX-540-2T	562	574	695	398	318	434	354	80	170	240	205	M10	252	415	270	220	150
CMA/ATEX-545-2T-3	643	641	776	448	333	484	369	115	180	255	220	M10	290	450	309	250	175
CMA/ATEX-545-2T-4	643	641	776	508	393	530	415	115	180	255	220	M10	290	450	309	250	175

	ØK	ØO	ØO1	V	v	X	x1
CMA/ATEX-540-2T	190	13	11	336	218	374	240
CMA/ATEX-545-2T-3	220	13	13	336	238	392	292
CMA/ATEX-545-2T-4	220	13	13	336	238	392	292

Ominaiskäyrät

Q= Ilmamäärä m³/h, m³/s ja cfm

Pe= Staattinen paine mmH₂O, Pa ja inwg



Lisävarusteet



INT/ATEX



RPA



B



BD



ACE ACE/400



REG



S