

CVT

Ylöspäin puhaltavat 400 °C/2h savunpoistohuippumurit alumiinisella sadekatoksella



Puhallin:

- Jalusta sinkittyä terästä.
- Siipipyörä taaksepäin kaartuvin siivin sinkittyä terästä.
- Suojaverkko estää lintujen pääsyn huippumuriin.
- Sadekatos alumiinia.
- Sertifioitu standardin EN 12101-3 mukaisesti, sertifikaattinumero: 0370-CPR-1892.
- Kuljetettavan ilman lämpötila: -25 °C...+120 °C.

Moottori:

- IE3-hyötysuhdeluokka alkaen 0,75 kW moottoritehosta, pois lukien 2-nopeuksiset ja 8-napaiset moottorit.

- F-eristysluokan moottorit kuulalaakereilla ja IP55-suojausluokalla, pois lukien 1-vaihemoottorit, joissa IP54-suojausluokka. 1- tai 2-nopeuksinen mallista riippuen.
- Yksivaiheinen 230 V 50 Hz tai kolmivaiheinen 230/400 V 50 Hz.
- Käyttölämpötila: -25 °C...+50 °C.

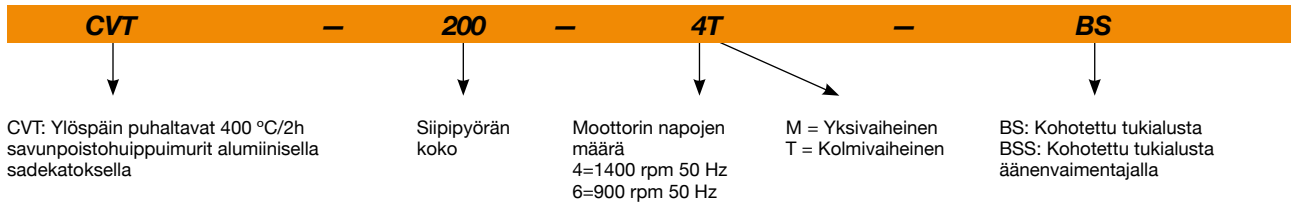
Pintakäsittely:

- Sinkittyä terästä ja alumiinia.

Pyynnöistä:

- Erikoiskäämitykset eri jännitteille.
- ATEX-sertifiointi eri laiteluokkiin.

Tilaukoodi



Tekniset ominaisuudet

Malli	Pyörimisnopeus (rpm)	Nimellisvirta (A)		Moottoriteho (kW)	Maks. ilmamäärä (m³/h)	Äänenpainetaso ¹ dB (A)		Paino noin (Kg)
		230V	400V			Tulo	Poisto	
CVT-200-4T	1350	1,66	0,96	0,25	1450	36	43	25
CVT-200-4M	1380	1,70		0,25	1450	36	43	25
CVT-225-4T	1350	1,66	0,96	0,25	2100	40	46	25
CVT-225-4M	1380	2,60		0,25	2100	40	46	25
CVT-250-4T	1350	1,66	0,96	0,25	3100	44	49	34
CVT-250-4M	1380	2,60		0,25	3100	44	49	34
CVT-315-4T	1380	2,92	1,69	0,55	4950	47	53	39
CVT-315-4M	1380	3,30		0,55	4950	47	53	39
CVT-400-4T IE3	1420	2,82	1,62	0,75	7000	54	60	58
CVT-400-4M	1380	4,40		0,75	7000	54	60	57
CVT-400-6T	900	2,24	1,30	0,37	4500	43	49	56
CVT-450-4T IE3	1440	5,41	3,11	1,50	10200	58	63	74
CVT-450-6T	900	2,24	1,30	0,37	6720	46	53	59
CVT-500-6T IE3	945	4,68	2,69	1,10	12000	50	55	109
CVT-560-6T IE3	950	9,08	5,22	2,20	17300	53	59	130
CVT-630-6T IE3	960	15,60	8,99	4,00	24700	57	61	166

¹ Äänenpainetaso dB(A) etäisyydellä 6 m ja enimmäisvirtausnopeudella.

Äänitiedot

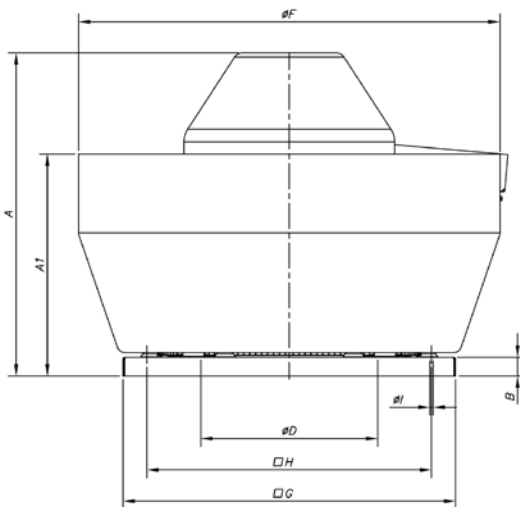
Äänitehotaso Lw(A). Taulukossa on eritelty äänitehon arvot dB(A) oktaavikaistoittain (Hz)
Arvot mitattu sisääntulon aikana enimmäisvirtausnopeudella (Qmax)

	63	125	250	500	1000	2000	4000	8000
CVT-200-4	37	43	54	57	58	54	52	46
CVT-225-4	44	53	58	58	62	61	54	48
CVT-250-4	48	57	62	62	66	65	58	52
CVT-315-4	52	58	64	64	67	70	61	55
CVT-400-4	59	65	71	71	74	77	68	62
CVT-400-6	48	54	60	60	63	66	57	51
CVT-450-4	64	71	76	76	80	79	72	67
CVT-450-6	52	59	64	64	68	67	60	55
CVT-500-6	56	62	67	68	72	71	64	57
CVT-560-6	59	65	70	71	75	74	67	60
CVT-630-6	63	69	74	75	79	78	71	64

Arvot mitattu poiston aikana enimmäisvirtausnopeudella (Qmax)

	63	125	250	500	1000	2000	4000	8000
CVT-200-4	41	46	60	62	63	63	58	53
CVT-225-4	43	52	62	66	69	66	59	53
CVT-250-4	46	55	65	69	72	69	62	56
CVT-315-4	51	63	71	73	74	74	66	58
CVT-400-4	58	70	78	80	81	81	73	65
CVT-400-6	47	59	67	69	70	70	62	54
CVT-450-4	62	74	82	84	85	82	75	67
CVT-450-6	52	64	72	74	75	72	65	57
CVT-500-6	52	66	74	78	77	74	68	62
CVT-560-6	56	70	78	82	81	78	72	66
CVT-630-6	59	73	81	85	74	81	75	69

Mitat mm



	A	A1	B	øD*	øF	G	H	øI
CVT-200	472	296	20	250	530	450	360	12
CVT-225	490	296	20	250	530	450	360	12
CVT-250	562	248	30	355	700	560	450	12
CVT-315	612	373	30	355	700	560	450	12
CVT-400	689	473	40	500	900	710	590	12
CVT-450	705	474	40	500	900	710	590	12
CVT-500	772	545	40	630	1100	900	750	14
CVT-560	957	678	40	710	1295	1100	900	14
CVT-630	1017	676	40	710	1295	1100	900	14

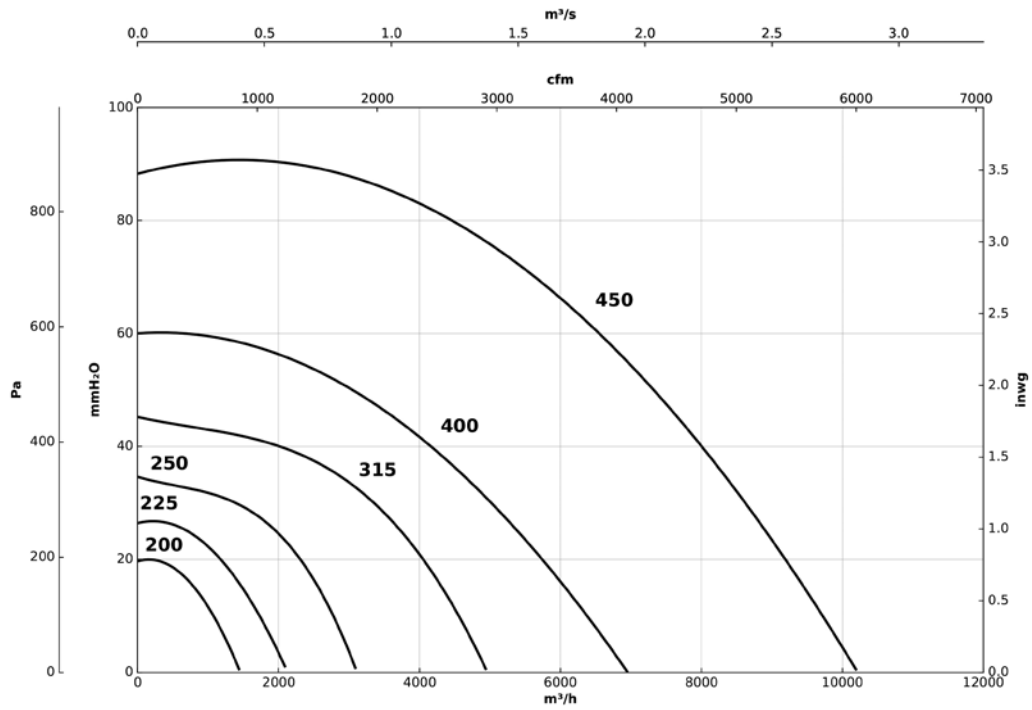
* Suosittu liitettävän kanavan koko

Ominaiskäyrät

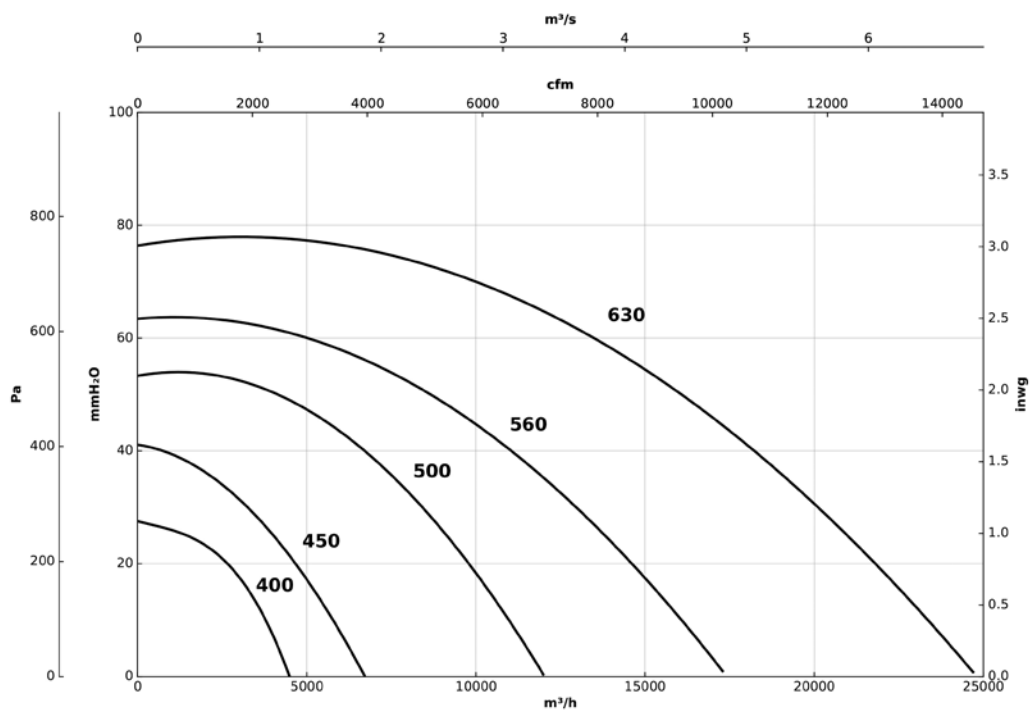
Q= Ilmamäärä m³/h, m³/s ja cfm

Pe= Staattinen paine mmH₂O, Pa ja inwg

4M/4T=1500 rpm

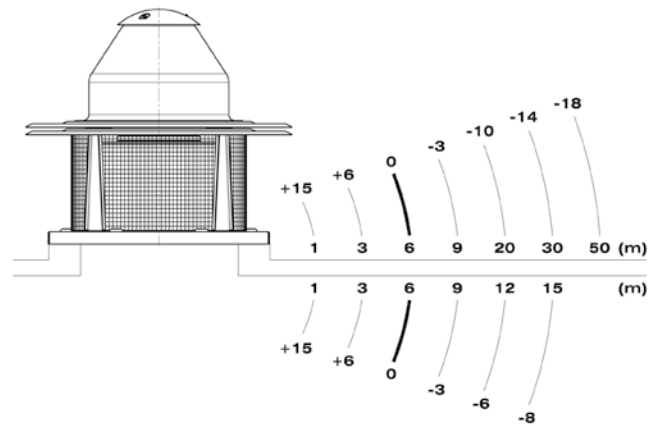


6T=1000 rpm



Äänenpaineen vaihtelu etäisyydestä riippuen

Melutaso voi vaihdella katto- tai kansirakenteesta riippuen.

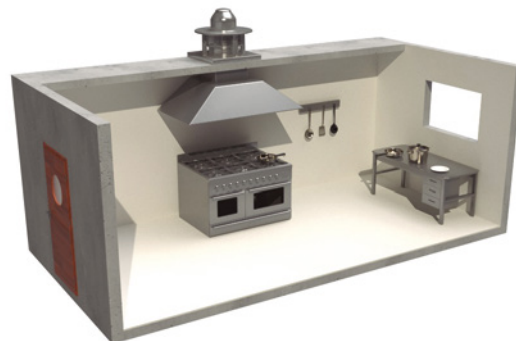


Esimerkkisovellus

Poistopuhaltimet soveltuvat teollisuuskeittiökäyttöön.

Oikea käyttösovellus standardin mukaan:

- C.T.E. Código Técnico de la Edificación (Tekninen rakennuskoodi). Perusasiakirja SI paloturvallisuuteen. Perusasiakirja HS terveyteen ja turvallisuuteen.



Lisävarusteet



INT



C2V



RM



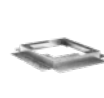
VSD3/A-RFT
- VSD1/A-RFM



B



BAC



MS



PA



BS



BSS



PT



S



SI-PIR



SI-TEMP+HUMEDAD



SI-PRESIÓN



SI-FUENTE DE ALIMENTACIÓN



SI-VENT



SI-PRESOSTATO