

HCDF

**ATEX-luokitellut seinäkiinnitteiset aksiaalipuhaltimet
Ex db -moottorilla**



Ilmoitettu organismi: LOM
Tunnistenumero: LOM 03ATEX0157
Moottorin merkintä:
Ⓜ II 2G Ex db IIC T4 Gb



Seinäkiinnitteiset aksiaalipuhaltimet räjähdyspaineenkestävällä Ex II2G Ex db -moottorilla. ATEX-luokiteltu, käytettäväksi räjähdysvaarallisissa tiloissa. Vedylle soveltuva IIB+H2 T4 -luokitus.

Puhallin:

- Siipipyörä alumiinivalua.
- Puhallussuunta moottorista siipipyörään päin.
- Sisältää Exd-holkkiiviesteen sähkömoottorin kytkentärasiaan.
- Seinälevy terästä. Alumiinivanne siipipyörän kohdalla estämässä kipinöintiä EN 14986 mukaisesti.
- EN ISO 12499 standardin mukainen suojaverkko.

Moottori:

- F-eristysluokan moottorit kuulalaakereilla ja IP55-suojaluokalla. ATEX 2G-luokiteltu, räjähdyspaineen kestävä rakenne Ex db.
- Yksivaiheinen 230 V 50 Hz, tai kolmivaiheinen 230/400 V 50 Hz (4 kW moottoritehoon asti), tai 400/690 V 50 Hz (yli 4 kW moottoritehoilla).
- Käyttölämpötila: -20 °C...+40 °C.

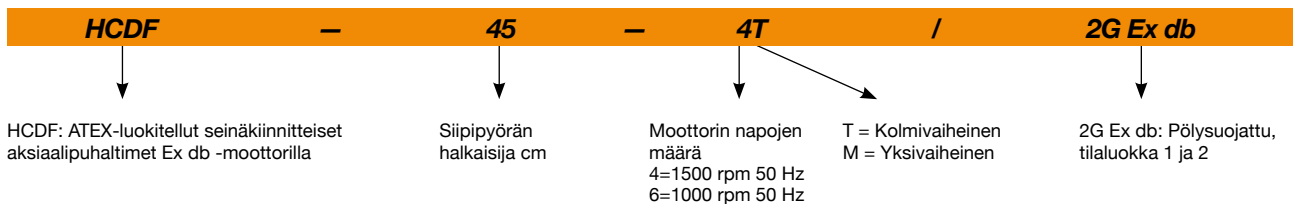
Pintakäsittely:

- Polyesterijauhemaalaua ATEX-käyttöön soveltuvalla maalilla, RAL 7032. Pohjakäsittelynä rasvanpoisto fosfaatitonta nanoteknologiaa käyttäen.

Pyynnöstä:

- Erikoiskäämitykset eri jännitteille ja taajuuksille.
- ATEX-sertifiointi eri laiteluokkiin.
- Puhaltimet 2-nopeusmoottorilla.

Tilauskoodi



Tekniset ominaisuudet

Malli	Pyörimisnopeus (rpm)	Nimellisvirta (A)		Moottoriteho (kW)	Maks. ilmamäärä (m³/h)	Äänenpainetaso¹ dB (A) lmupuoli	Paino noin (Kg)
		230V	400V				
HCDF-25-4T/2G Ex db	1370	0,78	0,45	0,09	895	41	7
HCDF-25-4M/2G Ex db	1410	1,00		0,06	895	41	7
HCDF-31-4T/2G Ex db	1370	0,78	0,45	0,09	1695	44	8
HCDF-31-4M/2G Ex db	1410	1,00		0,06	1695	44	8
HCDF-35-4T/2G Ex db	1370	0,78	0,45	0,09	2985	48	9
HCDF-35-4M/2G Ex db	1410	1,00		0,06	2985	48	9
HCDF-40-4T/2G Ex db	1420	1,30	0,75	0,25	4415	53	13
HCDF-45-4T/2G Ex db	1420	1,30	0,75	0,25	6465	56	15
HCDF-50-4T/2G Ex db	1390	1,73	1,00	0,37	8675	60	17
HCDF-56-4T/2G Ex db	1390	3,08	1,78	0,55	10560	63	37
HCDF-56-6T/2G Ex db	910	1,59	0,92	0,25	8450	54	31

1. Äänenpainetaso dB(A) 3 m etäisyydellä vapaassa kentässä.

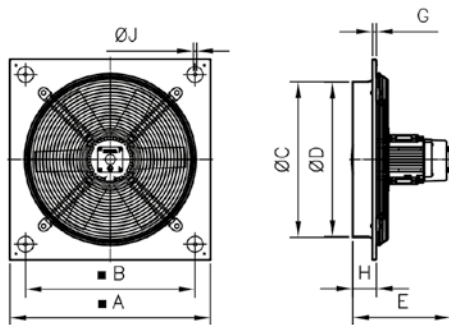
Äänitiedot

Äänitehotasot Lw(A) [dB(A)] oktaavikaistoittain (Hz).
Arvot mitattu sisääntulon aikana enimmäisvirtausnopeudella

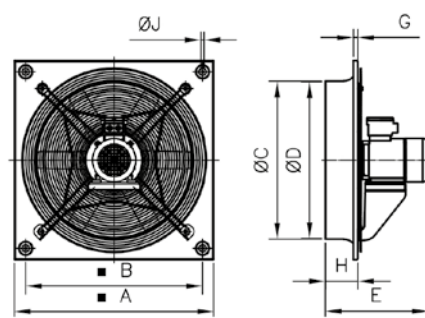
	63	125	250	500	1000	2000	4000	8000		63	125	250	500	1000	2000	4000	8000
HCDF-25-4T	22	37	56	55	56	55	50	41	HCDF-40-4T	34	49	68	67	68	67	62	53
HCDF-25-4M	22	37	56	55	56	55	50	41	HCDF-45-4T	37	52	71	70	71	70	65	56
HCDF-31-4T	25	40	59	58	59	58	53	44	HCDF-50-4T	42	56	75	75	76	74	70	61
HCDF-31-4M	25	40	59	58	59	58	53	44	HCDF-56-4T	45	59	78	78	79	77	73	64
HCDF-35-4T	29	44	63	62	63	62	57	48	HCDF-56-6T	36	50	69	69	70	68	64	55
HCDF-35-4M	29	44	63	62	63	62	57	48									

Mitat mm

HCDF-25/50



HCDF-56



	A	B	ØC	ØD	E	G	H	ØJ
HCDF-25	330	275	262	260	275	11	56	8,5
HCDF-31	400	336	311	308	285	11	65	10,5
HCDF-35	465	390	363	360	296	11	76	10,5
HCDF-40	532	452	413	410	335	11	98	10,5
HCDF-45	596	504	463	460	331	11	105	10,5
HCDF-50	665	562	517	514	345	11	105	10,5
HCDF-56-4T	710	630	563	560	397	15	115	10,5
HCDF-56-6T	710	630	563	560	386	15	115	10,5

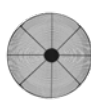
Lisävarusteet



INT/ATEX



P



RI

Ominaiskäyrät

Q= Ilmamäärä m³/h, m³/s ja cfm

Pe= Staattinen paine mmH₂O, Pa ja inwg

