

HCH/SEC

Puhaltimet ovat suunniteltu parhaan teknologian ja kokemuksen mukaisesti äärimmäisiä olosuhteita ajatellen keraamisissa ja puuriheissä



Puhallin:

- Tukirengas valmistettu ruostumattomasta teräksestä tai AISI-304 ruostumattomasta teräksestä versiosta riippuen.
- Alumiinivalettu siipipyörä.
- Ilmanvirtaussuunta moottorista siipipyörään.

Moottoriversio 90 °C 100 % RH:

- H-luokan moottorit kuulalaakereilla, jotka on suunniteltu erityisesti korkeille lämpötiloille, IP55-suojaus.
- Moottorit ulkoisella ilmanvaihdolla.
- Kolmevaiheinen 230/400 V-50 Hz (3 kW saakka) ja 400/690 V-50 Hz (3 kW ylittäviin tehoihin).
- Käyttölämpötila: -10 °C +90 °C ja 100 % suhteellinen kosteus.

Viimeistely:

- Korroosiota kestävä viimeistely polyesterihartsilla polymerisoitu 190 °C:ssa ja aikaisemmin rasva poistettu fosfaatittomalla nanoteknologialla.
- Ruostumaton teräs versio kuulapuhalletulla viimeistelyllä.

Pyynnöstä:

- Kaikki HCH-sarjamallit muunnettavissa versiolle HCH/SEC.
- Ilmavirtauksen suunta siipipyörästä moottoriin.
- Siipipyörät 100 % suunnanvaihdolla
- Erikoiskäämi eri jännitteille.
- Tukirengas valmistettu AISI-316 ruostumattomasta teräksestä.

Tilaukoodi

HCH/SEC	—	63	—	4T	—	1.5	—	90°	—	INOX
HCH/SEC: Puhaltimet, jotka kestävät äärimmäisiä käyttöolosuhteita polttouuneissa ja riheissä.		Siipipyörän halkaisija cm		Moottorin napojen määrä 4=1400 rpm. 50 Hz	T=kolmivaiheinen	Moottoriteho (hv)		Korkein käyttölämpötila 90 °C		Ruostumaton teräsrakenne-versio

Tekniset ominaisuudet

Malli	Nopeus (kierrosta/min)	Maks. sallittu virta (A)		Asennettu teho (kW)	Suurin virtausnopeus (m ³ /t)	Äänenpainetaso dB(A)	Keskim. paino (kg)
		230 V	400 V				
HCH/SEC-63-4T-1.5	1450	5,2	3	1,1	17000	74	39
HCH/SEC-63-4T-2	1450	6,41	3,7	1,5	18900	75	42
HCH/SEC-63-4T-3	1450	8,49	4,9	2,2	22100	76	50
HCH/SEC-63-4T-4	1450	11,78	6,8	3	25400	77	52
HCH/SEC-71-4T-1.5	1450	5,2	3	1,1	19750	78	45
HCH/SEC-71-4T-2	1450	6,41	3,7	1,5	21100	79	47
HCH/SEC-71-4T-3	1450	8,49	4,9	2,2	23950	81	56
HCH/SEC-71-4T-4	1450	11,78	6,8	3	29400	82	58
HCH/SEC-80-4T-3	1450	8,49	4,9	2,2	28000	82	73
HCH/SEC-80-4T-4	1450	11,78	6,8	3	32700	83	75
HCH/SEC-80-4T-5.5	1450	15,24	8,8	4	37200	84	80

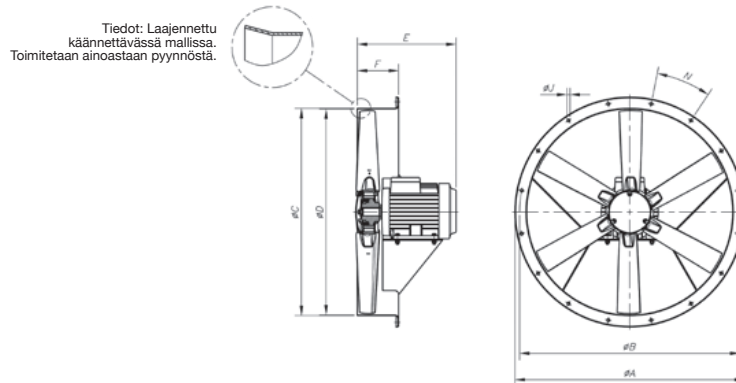
Akustiset ominaisuudet

Ilmoitetut arvot on määritelty mittaamalla vapaassa kentässä saavutettu äänenpainetaso ja ääniteho dB(A) etäisyydellä, joka vastaa kaksinkertaista puhaltimen kokoa lisättyä siipipyörän halkaisijalla vähimmäisetäisyyden ollessa 1,5 m.

Melun tehon spektri Lw(A) dB(A)-taajuuskaistalla [Hz]

Malli	63	125	250	500	1000	2000	4000	8000	Malli	63	125	250	500	1000	2000	4000	8000
HCH/SEC-63-4T-1.5	51	71	79	84	86	83	76	65	HCH/SEC-71-4T-3	58	78	86	91	93	90	83	72
HCH/SEC-63-4T-2	52	72	80	85	87	84	77	66	HCH/SEC-71-4T-4	59	79	87	92	94	91	84	73
HCH/SEC-63-4T-3	53	73	81	86	88	85	78	67	HCH/SEC-80-4T-3	59	79	87	92	94	91	84	73
HCH/SEC-63-4T-4	54	74	82	87	89	86	79	68	HCH/SEC-80-4T-4	60	80	88	93	95	92	85	74
HCH/SEC-71-4T-1.5	55	75	83	88	90	87	80	69	HCH/SEC-80-4T-5.5	61	81	89	94	96	93	86	75
HCH/SEC-71-4T-2	56	76	84	89	91	88	81	70									

Mitat mm



Malli	ØA	ØB	ØC	ØD	E					F	ØJ	N
					1,5	2	3	4	5			
HCH/SEC-63-4	730	690	645	640	305	330	360	360	-	150	12	12 X 30°
HCH/SEC-71-4	810	770	715	710	302	322	367	367	-	150	12	16 X 22°30'
HCH/SEC-80-4	900	860	805	800	-	-	375	375	390	180	12	16 X 22°30'

Ominaiskäyrät

Katso HCH-sarjan käyrät.

Lisävarusteet

Katso lisävarusteet-osio.



INT



VSD3/A-RFT
VSD1/A-RFM



SÄHKÖOH-
JAUSPA-
NEELIT



R



RI