



# HCH HCT

**Erittäin tukevat seinään asennettavat tai putkimaiset aksiaalipuhaltimet**



HCH



HCT

Aksiaaliset tai putkimaiset seinäasenteiset puhaltimet, PL-versio sisältää muovisen siipipyörän ja AL-versio alumiinista valmistetun siipipyörän.

**Puhallin:**

- Ilmanvirtaussuunta moottorista siipipyörään.
- PL-version siipipyörät ovat vahvistettu lasikuidulla, polyamidi-6:lla ja AL-versio alumiinivalulla. 40-2T ja HCT-45-2T mallit vain AL-versiona.
- HCH: Teräslevystä valmistettu tukirengas.
- HCT: Putkimainen teräslevykotelo on varustettu ulkoisella liitinrasialla.

**Moottori:**

- IE3 tehomoottorit, joiden teho on yhtä suuri tai suurempi kuin 0,75 kW, paitsi yksivaiheiset, 2-nopeuksinen ja 8-napainen.
- Luokan F moottorit varustettuna kuulalaakereilla ja IP55-suojauksella, paitsi 1-vaiheiset mallit koosta 45 kokoon 56. IP54-suojaus. 1- tai 2-nopeuksiset mallista riippuen.

- Yksivaiheinen 230 V - 50 Hz ja kolmevaiheinen 230/400 V - 50 Hz (4 kW saakka) ja 400/690 V - 50 Hz (4 kW ylittäviin tehoihin).
- Käyttölämpötila: -25 °C+ 50 °C.

**Viimeistely:**

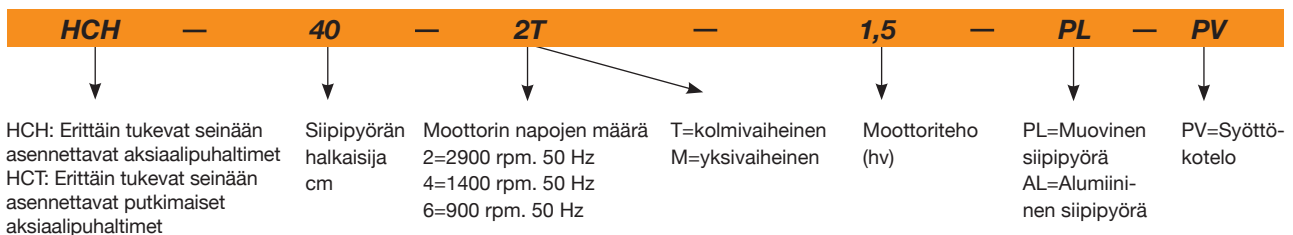
- Korroosiota kestävä viimeistely polyesterihartsilla polymerisoitu 190 °C:ssa ja aikaisemmin rasva poistettu fosfaatittomalla nanoteknologialla.

**Pyynnöstä:**

- Ilmanvirtauksen suunta siipipyörästä moottoriin.
- Siipipyörät 100 % suunnanvaihdolla
- Erikoiskäämät eri jännitteille.
- ATEX-sertifioitu luokka 2.



**Tilaukoodi**



**Tekniset ominaisuudet**

Malli	Nopeus (kierrosta/min)	Maks. sallittu virta (A)			Asennettu teho (kW)	Suurin virtausnopeus (m³/t)	Äänenpainetaso dB(A)	Keskim. paino (kg)		According ErP	
		230 V	400 V	690 V				HCH	HCT	HCH	HCT
- HCT 25-2T	2670	0,64	0,37		0,09	1950	64	-	7	-	2015
- HCT 25-2M	2760	0,79			0,09	1950	64	-	7	-	*
- HCT 25-4T	1320	0,65	0,38		0,09	1000	50	-	7	-	Excluded
- HCT 25-4M	1380	0,65			0,10	1000	50	-	7	-	Excluded
- HCT 31-2T	2750	1,21	0,7		0,18	2900	70	-	8	-	2015
- HCT 31-2M	2780	1,42			0,18	2900	70	-	8	-	*
- HCT 31-4T	1320	0,65	0,38		0,09	1550	52	-	8	-	Excluded
- HCT 31-4M	1380	0,65			0,10	1550	52	-	8	-	Excluded
HCH HCT 35-2T	2710	1,92	1,11		0,37	5750	77	9	12	2015	2015
- HCT 35-2M	2780	2,53			0,37	5750	77	-	12	-	2015
HCH HCT 35-4T	1320	0,65	0,38		0,09	3100	59	7	10	2015	2015
- HCT 35-4M	1380	0,65			0,10	3100	59	-	10	-	2015
HCH HCT 40-2T-1.5 IE3	2830	4,03	2,34		1,10	8800	84	18	26	2015	2015
HCH HCT 40-4T-0.33	1350	1,66	0,96		0,25	5150	64	13	21	2015	2015
- HCT 45-2T-2 IE3	2875	5,34	3,07		1,50	10650	86	-	35	-	2015
- HCT 45-2T-3 IE3	2910	7,32	4,21		2,20	12750	88	-	39	-	2015

## Tekniset ominaisuudet

Malli	Nopeus (kierrosta/min)	Maks. sallittu virta (A)			Asennettu teho (kW)	Suurin virtausnopeus (m³/t)	Äänenpai- netaso dB(A)	Keskim. paino (kg)		According ErP	
		230 V	400 V	690 V				HCH	HCT	HCH	HCT
HCH HCT 45-4T-0.5	1370	2,02	1,17	0,37	7100	68	15	24	2015	2015	
HCH HCT 45-4M-0.5	1400	2,76		0,37	7100	68	15	24	2015	2015	
HCH - 45-6T-0.33	900	1,51	0,87	0,25	4750	55	14	-	2015	-	
- HCT 50-4T-0.75	1380	2,92	1,69	0,55	10400	70	-	28	-	2015	
HCH HCT 56-4T-0.75	1380	2,92	1,69	0,55	11050	72	21	33	2015	2015	
HCH HCT 56-4T-1 IE3	1420	2,82	1,62	0,75	12950	73	23	35	2015	2015	
HCH HCT 56-4T-1.5 IE3	1455	4,07	2,34	1,10	14000	74	30	41	2015	2015	
HCH HCT 56-4T-2 IE3	1440	5,41	3,11	1,50	15300	75	36	47	2015	2015	
HCH HCT 56-6T-0.33	900	1,51	0,87	0,25	8500	61	18	30	2015	2015	
HCH HCT 56-6T-0.5	900	2,24	1,30	0,37	9300	61	20	32	2015	2015	
HCH HCT 56-6T-0.75	900	2,99	1,73	0,55	10000	62	22	34	2015	2015	
HCH HCT 63-4T-1 IE3	1420	2,82	1,62	0,75	14150	73	28	43	2015	2015	
HCH HCT 63-4T-1.5 IE3	1455	4,07	2,34	1,10	17000	74	34	49	2015	2015	
HCH HCT 63-4T-2 IE3	1440	5,41	3,11	1,50	18900	75	41	56	2015	2015	
HCH HCT 63-4T-3 IE3	1435	7,93	4,56	2,20	22100	76	42	58	2015	2015	
HCH HCT 63-4T-4 IE3	1440	10,70	6,15	3,00	25400	77	48	64	2015	2015	
HCH HCT 63-6T-0.5	900	2,24	1,30	0,37	12150	64	25	40	2015	2015	
HCH HCT 63-6T-0.75	900	2,99	1,73	0,55	12750	65	27	42	2015	2015	
HCH HCT 63-6T-1 IE3	940	3,36	1,93	0,75	13800	66	36	51	*	*	
HCH HCT 71-4T-1.5 IE3	1455	4,07	2,34	1,10	19750	78	37	56	2015	2015	
HCH HCT 71-4T-2 IE3	1440	5,41	3,11	1,50	21100	79	44	63	2015	2015	
HCH HCT 71-4T-3 IE3	1435	7,93	4,56	2,20	23950	81	46	65	2015	2015	
HCH HCT 71-4T-4 IE3	1440	10,70	6,15	3,00	29400	82	52	71	2015	2015	
HCH HCT 71-6T-0.75	900	2,99	1,73	0,55	15150	67	29	49	2015	2015	
HCH HCT 71-6T-1 IE3	940	3,36	1,93	0,75	17250	68	39	58	2015	2015	
HCH HCT 71-6T-1.5 IE3	945	4,68	2,69	1,10	20950	69	44	63	2015	2015	
HCH HCT 80-4T-3 IE3	1435	7,93	4,56	2,20	28000	82	54	73	2015	2015	
HCH HCT 80-4T-4 IE3	1440	10,70	6,15	3,00	32700	83	60	79	2015	2015	
HCH HCT 80-4T-5.5 IE3	1450	13,90	8,00	4,00	37200	84	62	81	2015	2015	
HCH HCT 80-6T-1 IE3	940	3,36	1,93	0,75	20600	71	47	67	2015	2015	
HCH HCT 80-6T-1.5 IE3	945	4,68	2,69	1,10	24250	72	52	72	2015	2015	
HCH HCT 80-6T-2 IE3	950	6,43	3,70	1,50	28000	73	56	75	2015	2015	
HCH HCT 80-6T-3 IE3	950	9,08	5,22	2,20	32500	74	61	80	2015	2015	
HCH HCT 90-4T-4 IE3	1440	10,70	6,15	3,00	37750	87	67	95	2015	2015	
HCH HCT 90-4T-5.5 IE3	1450	13,90	8,00	4,00	41850	89	69	97	2015	2015	
HCH HCT 90-4T-7.5 IE3	1465		10,30	5,97	47000	91	106	132	2015	2015	
HCH HCT 90-4T-10 IE3	1465		13,90	8,06	53000	92	110	136	2015	2015	
HCH HCT 90-6T-3 IE3	950	9,08	5,22	2,20	35000	78	68	96	2015	2015	
HCH HCT 90-6T-4 IE3	970	12,00	6,91	3,00	40000	79	88	114	2015	2015	
HCH HCT 100-4T-7.5 IE3	1465		10,30	5,97	52500	92	114	144	2015	2015	
HCH HCT 100-4T-10 IE3	1465		13,90	8,06	58500	93	118	147	2015	2015	
HCH HCT 100-4T-15 IE3	1470		20,90	12,10	68000	94	150	185	2015	2015	
HCH HCT 100-4T-20 IE3	1465		27,90	16,20	71850	95	161	196	2015	2015	
HCH HCT 100-6T-3 IE3	950	9,08	5,22	2,20	40500	82	76	107	2015	2015	
HCH HCT 100-6T-4 IE3	970	12,00	6,91	3,00	46950	83	96	125	2015	2015	
HCH HCT 100-6T-5.5 IE3	960	15,60	8,99	4,00	52000	84	102	131	2015	2015	

\*Laitteet, joita direktiivi 2009/125/EY ei koske



## Erp. (Energy Related Products)

Direktiiviä 2009/125/EY koskevat tiedot voidaan ladata SODECA:n verkkosivulta tai QuickFan-valitsijalta.

## Lisävarusteet

Katso lisävarusteet-osio.



# AKSIAALISET PUHALTIMET JA KATTOASENNETTAVAT POISTOPUHALTIMET

## Akustiset ominaisuudet

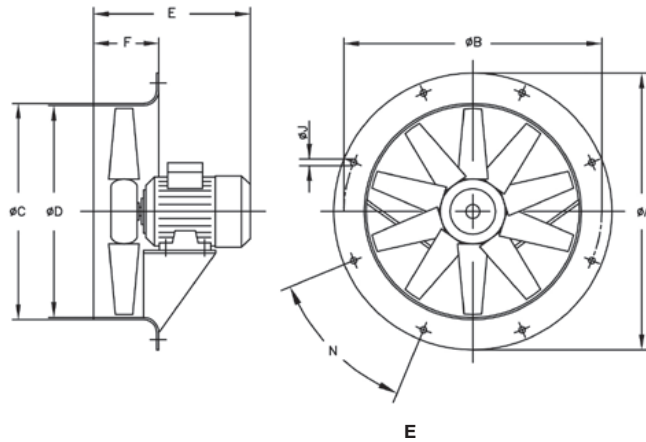
Ilmoitetut arvot on määritelty mittaamalla vapaassa kentässä saavutettu äänenpaine- ja äänitehotasot dB(A) etäisyydellä, joka vastaa kaksinkertaista puhaltimen kokoa lisättyä siipipyörän halkaisijalla vähimmäisetäisyyden ollessa 1,5 m.

Melun tehon spektri Lw(A) dB(A)-taajuuskaistalla [Hz]

Malli	63	125	250	500	1000	2000	4000	8000	Malli	63	125	250	500	1000	2000	4000	8000
25-2	35	50	69	68	69	68	63	54	71-4-1,5	55	75	83	88	90	87	80	69
25-4	21	36	55	54	55	54	49	40	71-4-2	56	76	84	89	91	88	81	70
31-2	41	56	75	74	75	74	69	60	71-4-3	58	78	86	91	93	90	83	72
31-4	23	38	57	56	57	56	51	42	71-4-4	59	79	87	92	94	91	84	73
35-2	48	63	82	81	82	81	76	67	71-6-0,75	44	64	72	77	79	76	69	58
35-4	30	45	64	63	64	63	58	49	71-6-1	45	65	73	78	80	77	70	59
40-2	55	70	89	88	89	88	83	74	71-6-1,5	46	66	74	79	81	78	71	60
40-4	35	50	69	68	69	68	63	54	80-4-3	59	79	87	92	94	91	84	73
45-2-2	51	68	80	88	93	93	89	82	80-4-4	60	80	88	93	95	92	85	74
45-2-3	53	70	82	90	95	95	91	84	80-4-5,5	61	81	89	94	96	93	86	75
45-4-0,5	33	50	62	70	75	75	71	64	80-6-1	48	68	76	81	83	80	73	62
45-6	20	37	49	57	62	62	58	51	80-6-1,5	49	69	77	82	84	81	74	63
50-4	37	54	67	74	79	80	75	68	80-6-2	50	70	78	83	85	82	75	64
56-4-0,75	47	67	75	80	82	79	72	61	80-6-3	51	71	79	84	86	83	76	65
56-4-1	48	68	76	81	83	80	73	62	90-4-4	65	86	93	98	101	97	90	79
56-4-1,5	49	69	77	82	84	81	74	63	90-4-5,5	67	88	95	100	103	99	92	81
56-4-2	50	70	78	83	85	82	75	64	90-4-7,5	69	90	97	102	105	101	94	83
56-6-0,33	36	56	64	69	71	68	61	50	90-4-10	70	91	98	103	106	102	95	84
56-6-0,5	36	56	64	69	71	68	61	50	90-6-3	56	77	84	89	92	88	81	70
56-6-0,75	37	57	65	70	72	69	62	51	90-6-4	57	78	85	90	93	89	82	71
63-4-1	50	70	78	83	85	82	75	64	100-4-7,5	72	92	100	105	107	104	97	86
63-4-1,5	51	71	79	84	86	83	76	65	100-4-10	73	93	101	106	108	105	98	87
63-4-2	52	72	80	85	87	84	77	66	100-4-15	74	94	102	107	109	106	99	88
63-4-3	53	73	81	86	88	85	78	67	100-4-20	75	95	103	108	110	107	100	89
63-4-4	54	74	82	87	89	86	79	68	100-6-3	62	82	90	95	97	94	87	76
63-6-0,5	41	61	69	74	76	73	66	55	100-6-4	63	83	91	96	98	95	88	77
63-6-0,75	42	62	70	75	77	74	67	56	100-6-5,5	64	84	92	97	99	96	89	78
63-6-1	43	63	71	76	78	75	68	57									

## Mitat mm

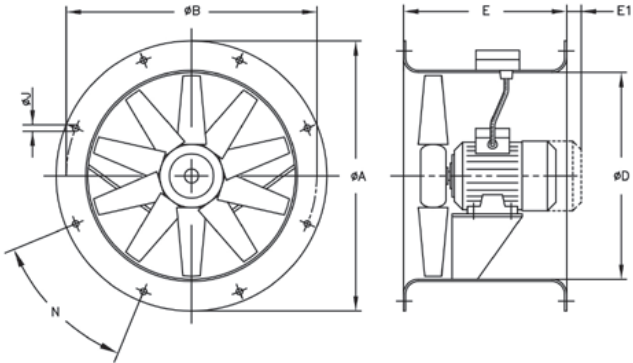
HCH



Malli	ØA	ØB	ØC	ØD	0,16	0,33	0,5	0,75	1	1,5	2	3	4	5,5	7,5	10	15	20	F	ØJ	N
HCH-35-2	425	395	358	355	-	-	285	-	-	-	-	-	-	-	-	-	-	-	110	10	8x45°
HCH-35-4	425	395	358	355	257	-	-	-	-	-	-	-	-	-	-	-	-	-	110	10	8x45°
HCH-40-2	490	450	414	410	-	-	-	-	-	314	-	-	-	-	-	-	-	-	120	12	8x45°
HCH-40-4	490	450	414	410	-	305	-	-	-	-	-	-	-	-	-	-	-	-	120	12	8x45°
HCH-45-4	540	500	464	460	-	-	295	-	-	-	-	-	-	-	-	-	-	-	120	12	8x45°
HCH-45-6	540	500	464	460	-	295	-	-	-	-	-	-	-	-	-	-	-	-	120	12	8x45°
HCH-56-4	660	620	564	560	-	-	-	316	316	330	354	-	-	-	-	-	-	-	120	12	12x30°
HCH-56-6	660	620	564	560	-	298	316	316	-	-	-	-	-	-	-	-	-	-	120	12	12x30°
HCH-63-4	730	690	645	640	-	-	-	-	332	340	366	420	420	-	-	-	-	-	150	12	12x30°
HCH-63-6	730	690	645	640	-	-	332	332	340	-	-	-	-	-	-	-	-	-	150	12	12x30°
HCH-71-4	810	770	715	710	-	-	-	-	-	334	360	430	430	-	-	-	-	-	150	12	16x22°30'
HCH-71-6	810	770	715	710	-	-	-	323	334	360	-	-	-	-	-	-	-	-	150	12	16x22°30'
HCH-80-4	900	860	805	800	-	-	-	-	-	-	425	425	445	-	-	-	-	-	180	12	16x22°30'
HCH-80-6	900	860	805	800	-	-	-	-	360	386	425	445	-	-	-	-	-	-	180	12	16x22°30'
HCH-90-4	1015	970	906	900	-	-	-	-	-	-	-	436	430	465	465	-	-	-	180	12	16x22°30'
HCH-90-6	1015	970	906	900	-	-	-	-	-	-	436	430	465	-	-	-	-	-	180	12	16x22°30'
HCH-100-4	1115	1070	1006	1000	-	-	-	-	-	-	-	-	-	-	503	503	612	612	200	15	16x22°30'
HCH-100-6	1115	1070	1006	1000	-	-	-	-	-	-	-	440	503	503	-	-	-	-	200	15	16x22°30'

## Mitat mm

### HCT



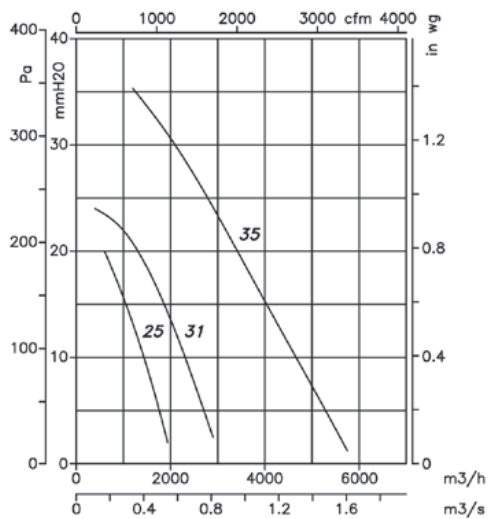
Malli	ØA	ØB	ØD	E	E1	ØJ	N
HCT-25	310	280	240	230	10	10	4x90°
HCT-31	350	320	280	270	-	10	4x90°
HCT-35	425	395	355	280	-	10	8x45°
HCT-40	490	450	410	320	-	12	8x45°
HCT-45	540	500	460	360	-	12	8x45°
HCT-50	600	560	514	360	-	12	12x30°
HCT-56	660	620	560	400	-	12	12x30°
HCT-63	730	690	640	430	-	12	12x30°
HCT-71	810	770	710	500	-	12	16x22°30'
HCT-80	900	860	800	500	-	12	16x22°30'
HCT-90	1015	970	900	500	-	15	16x22°30'
HCT-100	1115	1070	1000	600	-	15	16x22°30'
HCT-100-4T-15	1115	1070	1000	700	-	15	16x22°30'
HCT-100-4T-20	1115	1070	1000	700	-	15	16x22°30'

## Ominaiskäyrät

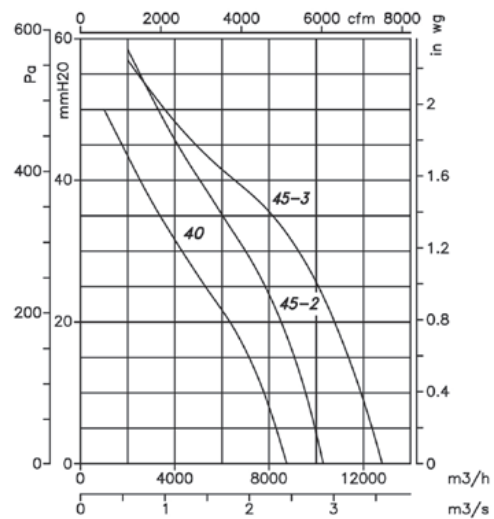
Q= virtausnopeus m<sup>3</sup>/t, m<sup>3</sup>/s ja cfm.

Pe= staattinen paine mm H<sub>2</sub>O, Pa ja inwg.

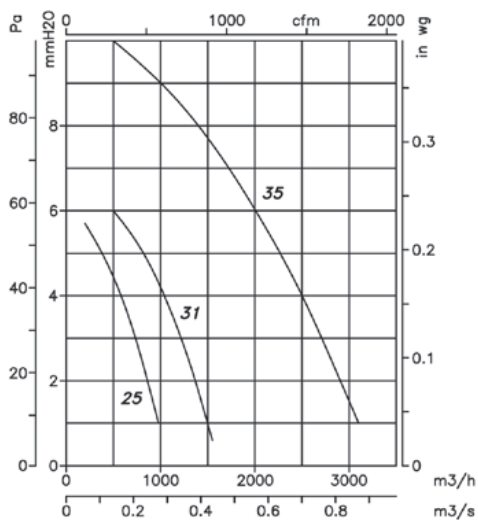
2-napainen=3000 r/min



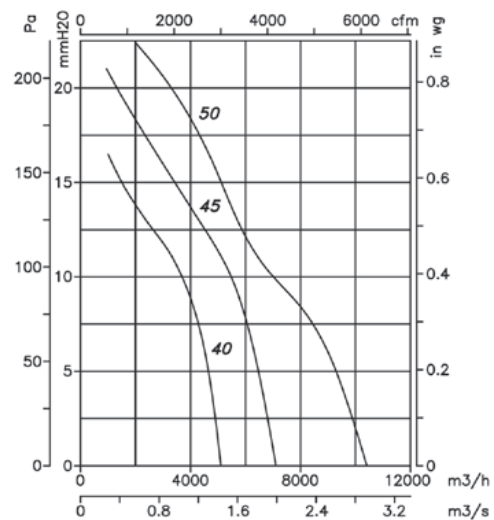
2-napainen=3000 r/min



4-napainen=1500 r/min

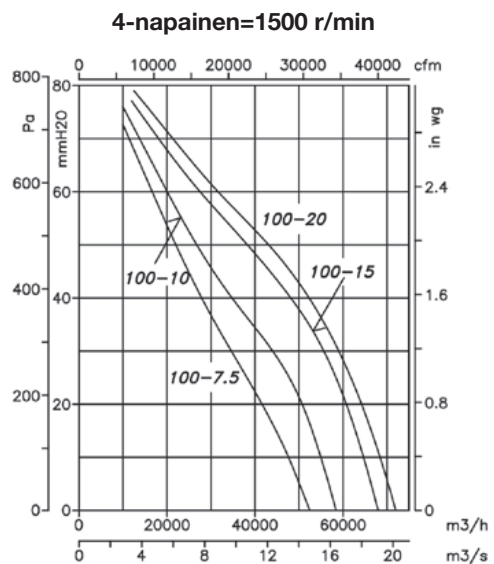
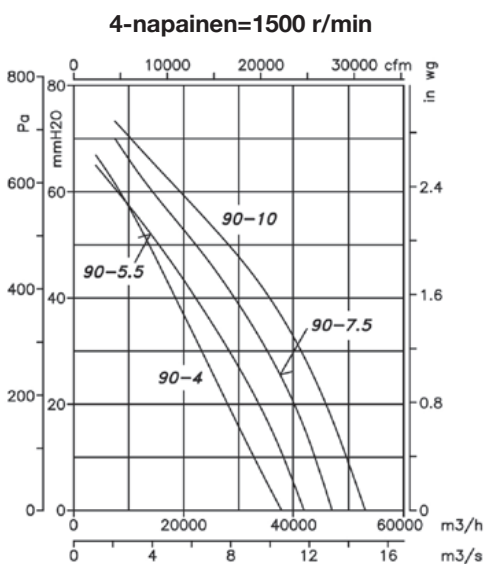
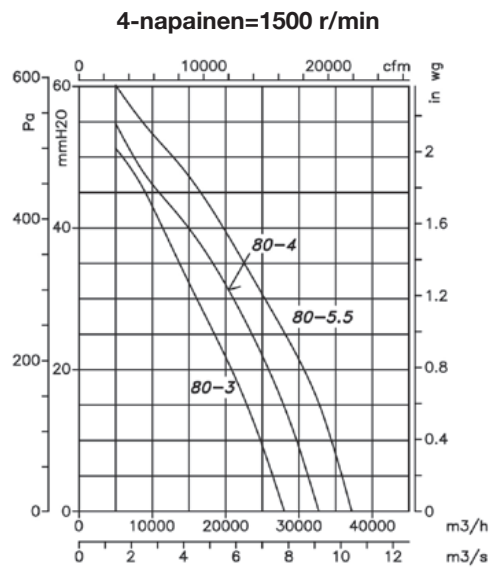
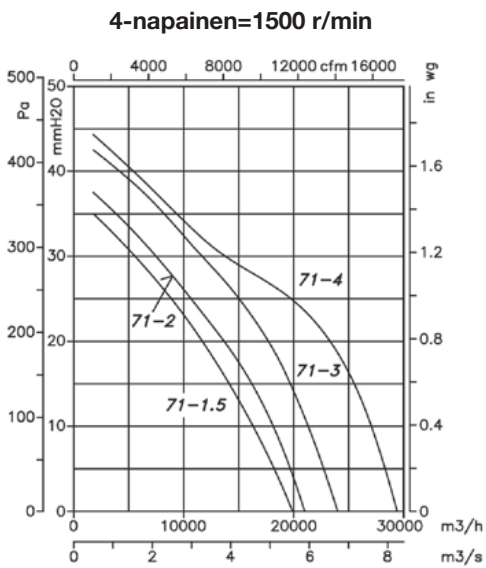
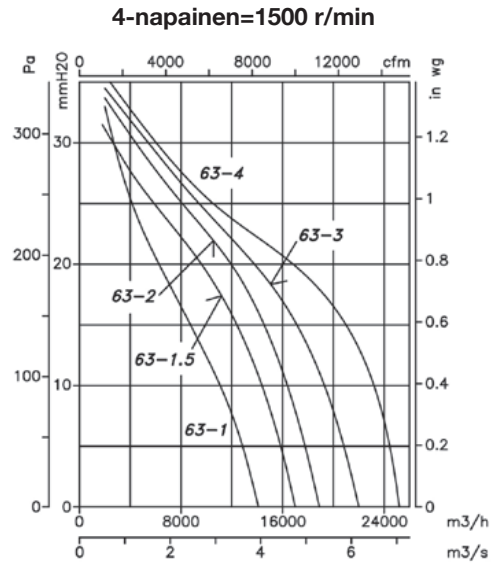
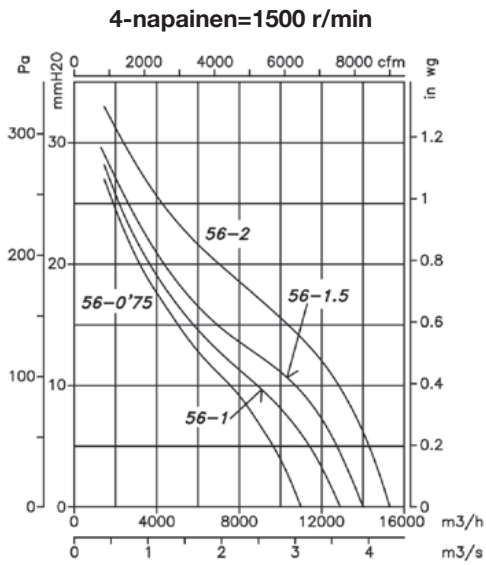


4-napainen=1500 r/min



**Ominaiskäyrät**

Q= virtausnopeus m<sup>3</sup>/t, m<sup>3</sup>/s ja cfm. Pe= staattinen paine mm H<sub>2</sub>O, Pa ja inwg.



## Ominaiskäyrät

Q= virtausnopeus m<sup>3</sup>/t, m<sup>3</sup>/s ja cfm. Pe= staattinen paine mm H<sub>2</sub>O, Pa ja inwg.

