

TSA TSAT CJTSA

TSA: Yhdeltä puolelta imevät hihnakäyttöiset, keskipakopuhaltimet, joissa on akselin poistoaukko ja eteenpäin kaareva siipipyörä.

TSAT: Yhdeltä puolelta imevät, hihnakäyttöiset, keskipakopuhaltimet, varustettu sähkömoottoreilla, talja- ja hihnasarjalla, suojaimilla ja eteenpäin kaarevalla siipipyörällä.

CJTSA: Ilmanvaihtoyksiköt, joissa eteenpäin kaareva siipipyörä ja akustinen eristys, jotka on varustettu TSA-sarjan puhaltimilla asennettu kumi-iskuvaimentimille.



TSA



TSAT



CJTSA

Puhallin:

- Galvanoitu teräslevykotelo.
- Galvanoidusta teräslevystä valmistettu eteenpäin kaareva siipipyörä.
- Galvanoitu teräslevyrakenne lämpö- ja akustisella eristyksellä (CJTSA).
- Kaapelitiiviste kaapelisisäntulolle (CJTSA).

Moottori:

- IE3 tehomoottorit, joiden teho on yhtä suuri tai suurempi kuin 0,75 kW paitsi yksivaiheinen, 2-nopeuksinen ja 8-napainen.
- F-luokan moottorit, joissa on kuulalaakerit ja IP55-suojaus.
- Kolmevaiheinen 230/400 V-50 Hz (4 kW saakka) ja 400/690 V-50 Hz (4 kW ylittäviin tehoihin).

- Kuljetettavan ilman enimmäislämpötila: TSA ja TSAT: -20 °C +85 °C CJTSA: -20 °C +60 °C.

Viimeistely:

- Korroosiota kestävä viimeistely galvanoidulle teräslevylle.

Pyynnöstä:

- Erilliset ulostulosuutinasennot.
- Erikoiskäämit eri jännitteille.
- 2-nopeuksisilla moottoreilla.

Tilaukoodi

TSA — 22/11



TSA: Yhdeltä puolelta imevät keskipakopuhaltimet, joissa vapaat akselin poistoaukot

Siipipyörän koko

CJTSA — 22/11 — 3



TSAT: Yhdeltä puolelta imevät keskipakopuhaltimet, joissa vapaat akselin poistoaukot

Siipipyörän koko tuumassa

Moottorin teho (HP)

CJTSA: Ilmanvaihtoyksiköt, joissa eteenpäin kaareva siipipyörä

Tekniset ominaisuudet

Malli	Maks. nopeus	Maks. asennettu teho	Maks. virtausnopeus	Ilman lämpötila (°C)		Keskim. paino	According to ErP
	(rpm)	(kW)	(m ³ /t)	min.	maks.	(kg)	
TSA-12/6	1500	2,20	4800	-20	85	17,5	2015
TSA-15/7	1050	3,00	7400	-20	85	22,5	2015
TSA-18/9	920	4,00	10500	-20	85	33,0	2015
TSA-20/10	850	5,50	15000	-20	85	71,0	2015
TSA-22/11	1000	18,50	26000	-20	85	80,0	2015
TSA-25/13	810	18,50	32000	-20	85	93,0	2015
TSA-30/14	600	18,50	38000	-20	85	125,0	2015

Tekniset ominaisuudet

Malli		Nopeus (rpm)	Suurin sallittu virta (A)			Asennettu teho (kW)	Suurin virtausnopeus (m3/t)	Ääni painetaso (dBA)	Keskim. paino (kg)	According to ErP
			230 V	400 V	690 V					
TSAT	CJTSA 12/6-0,75	1000	2,64	1,52	0,55	2600	69	73	2015	
TSAT	CJTSA 12/6-1 IE3	1100	2,82	1,62	0,75	3100	71	75	2015	
TSAT	CJTSA 12/6-1,5 IE3	1250	4,07	2,34	1,10	3500	74	81	2015	
TSAT	CJTSA 12/6-2 IE3	1300	5,41	3,11	1,50	4250	77	88	2015	
TSAT	CJTSA 12/6-3 IE3	1500	7,93	4,56	2,20	4800	79	86	2015	
TSAT	CJTSA 15/7-1 IE3	800	2,82	1,62	0,75	4000	67	93	2015	
TSAT	CJTSA 15/7-1,5 IE3	850	4,07	2,34	1,10	4800	69	99	2015	
TSAT	CJTSA 15/7-2 IE3	920	5,41	3,11	1,50	5400	72	106	2015	
TSAT	CJTSA 15/7-3 IE3	1000	7,93	4,56	2,20	6400	75	104	2015	
TSAT	CJTSA 15/7-4 IE3	1050	10,70	6,15	3,00	7400	77	111	2015	
TSAT	CJTSA 18/9-1,5 IE3	750	4,07	2,34	1,10	5800	68	115	2015	
TSAT	CJTSA 18/9-2 IE3	790	5,41	3,11	1,50	6600	70	122	2015	
TSAT	CJTSA 18/9-3 IE3	800	7,93	4,56	2,20	8200	74	120	2015	
TSAT	CJTSA 18/9-4 IE3	850	10,70	6,15	3,00	9000	76	127	2015	
TSAT	CJTSA 18/9-5,5 IE3	920	13,90	8,00	4,00	10500	78	127	2015	
TSAT	CJTSA 20/10-2 IE3	650	5,41	3,11	1,50	8100	65	211	2015	
TSAT	CJTSA 20/10-3 IE3	690	7,93	4,56	2,20	10100	68	209	2015	
TSAT	CJTSA 20/10-4 IE3	750	10,70	6,15	3,00	11500	70	216	2015	
TSAT	CJTSA 20/10-5,5 IE3	790	13,90	8,00	4,00	13100	73	216	2015	
TSAT	CJTSA 20/10-7,5 IE3	850	10,30	5,97	5,50	15000	75	250	2015	
TSAT	CJTSA 22/11-3 IE3	580	7,93	4,56	2,20	11200	67	220	2015	
TSAT	CJTSA 22/11-4 IE3	610	10,70	6,15	3,00	13000	70	227	2015	
TSAT	CJTSA 22/11-5,5 IE3	650	13,90	8,00	4,00	15000	72	227	2015	
TSAT	CJTSA 22/11-7,5 IE3	690	10,30	5,97	5,50	17000	74	261	2015	
TSAT	CJTSA 22/11-10 IE3	750	13,90	8,06	7,50	19000	76	262	2015	
TSAT	CJTSA 22/11-15 IE3	830	20,90	12,10	11	22000	79	298	2015	
TSAT	CJTSA 22/11-20 IE3	910	27,90	16,20	15,00	24500	81	309	2015	
TSAT	CJTSA 22/11-25 IE3	1000	35,10	20,30	18,5	26000	83	354	2015	
TSAT	CJTSA 25/13-4 IE3	520	10,70	6,15	3,00	14000	62	259	2015	
TSAT	CJTSA 25/13-5,5 IE3	550	13,90	8,00	4	17000	65	259	2015	
TSAT	CJTSA 25/13-7,5 IE3	590	10,30	5,97	5,50	19500	67	293	2015	
TSAT	CJTSA 25/13-10 IE3	620	13,90	8,06	7,5	23000	70	294	2015	
TSAT	CJTSA 25/13-15 IE3	690	20,90	12,10	11,00	26500	74	330	2015	
TSAT	CJTSA 25/13-20 IE3	750	27,90	16,20	15,00	29500	75	341	2015	
TSAT	CJTSA 25/13-25 IE3	810	35,10	20,30	18,50	32000	77	386	2015	
TSAT	CJTSA 30/14-5,5 IE3	400	13,90	8,00	4	21000	69	333	2015	
TSAT	CJTSA 30/14-7,5 IE3	425	10,30	5,97	5,5	24000	72	367	2015	
TSAT	CJTSA 30/14-10 IE3	460	13,90	8,06	7,5	27500	74	368	2015	
TSAT	CJTSA 30/14-15 IE3	500	20,90	12,10	11	33000	77	404	2015	
TSAT	CJTSA 30/14-20 IE3	550	27,90	16,20	15	36500	78	415	2015	
TSAT	CJTSA 30/14-25 IE3	600	35,10	20,30	18,5	38000	81	460	2015	

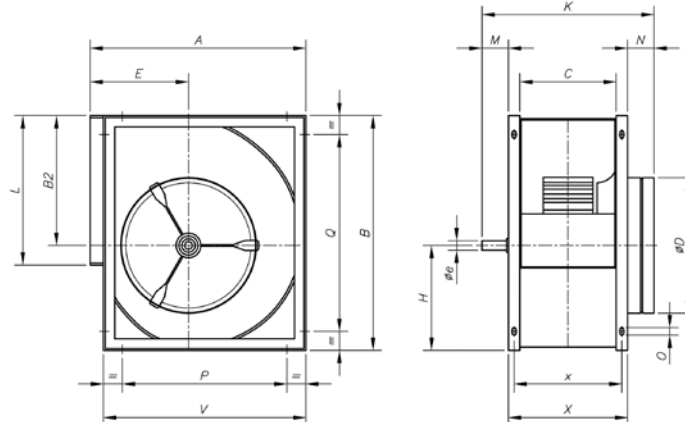


Erp. (Energiaan liittyvät tuotteet, Energy Related Products)

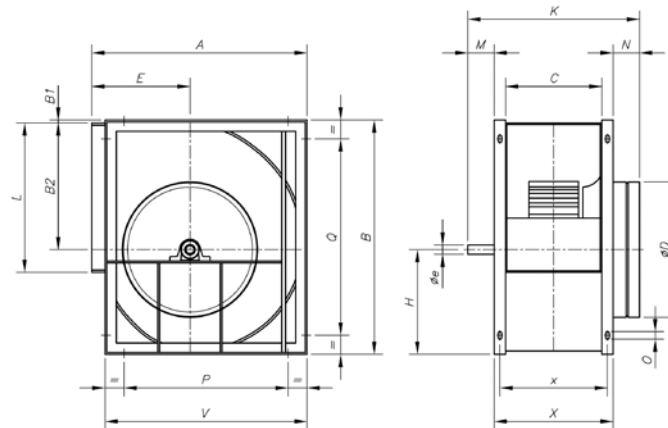
Direktiiviä 2009/125/EY koskevat tiedot voidaan ladata SODECA:n verkkosivulta tai QuickFan-valitsijalta.

Mitat mm

TSA



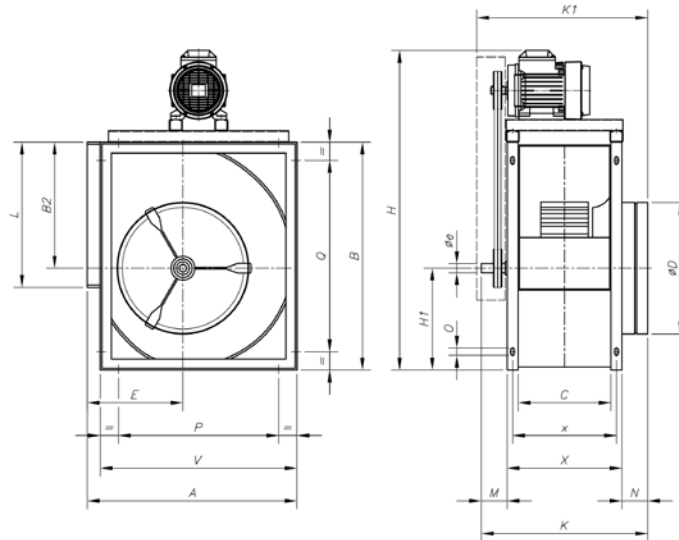
	A	B	B2	C	øD	E	øe	H	K	L	M	N	O	P	Q	V	X	x
TSA-12/6	498	532	290	210	325	230	25	242	435	345	75	90	9x17	324	324	468	270	242
TSA-15/7	583	632	348	269	400	265	25	284	494	404	75	90	9x17	406	406	553	329	301
TSA-18/9	694	756	415	301	475	323	25	341	526	482	75	90	9x17	520	608	664	361	333



	A	B	B1	B2	C	øD	E	øe	H	K	L	M	N	O	P	Q	V	X	x
TSA-20/10	843	963	35	523	330	575	375	35	440	620	603	100	110	9x17	646	811	798	410	370
TSA-22/11	913	1046	35	569	358	615	400	35	477	648	693	100	110	9x17	716	894	868	438	398
TSA-25/13	998	1161	35	642	412	695	423	35	519	701	793	100	110	9x17	801	1009	953	492	452
TSA-30/14	1206	1400	35	776	474	835	515	40	624	764	933	100	110	9x17	1009	1248	1161	554	514

Mitat mm

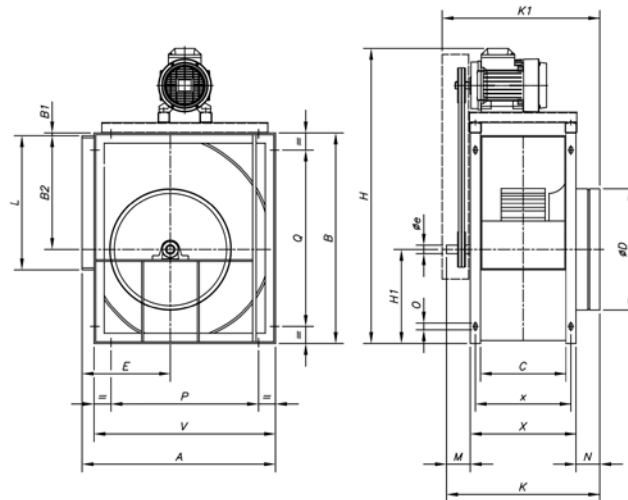
TSAT
Standardi
syöttö RD 90



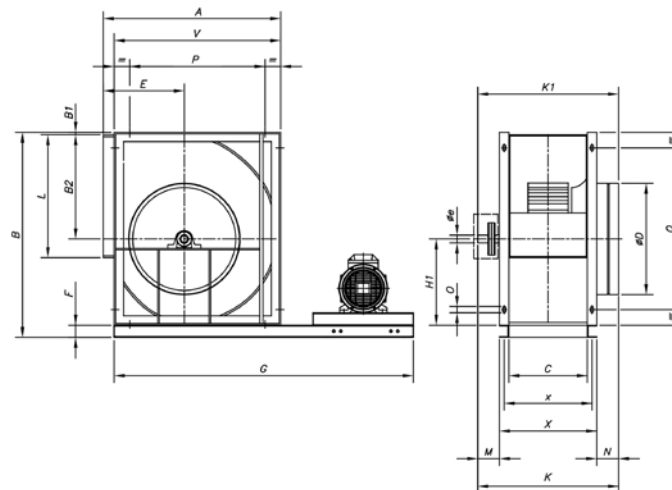
	A	B	B2	C	øD	E	øe	H	H1	K	K1	L	M	N	O	P	Q	V	X	x
TSAT-12/6-0,75	498	532	290	210	325	230	25	805	242	435	475	345	75	90	9x17	324	324	468	270	242
TSAT-12/6-1	498	532	290	210	325	230	25	805	242	435	475	345	75	90	9x17	324	324	468	270	242
TSAT-12/6-1,5	498	532	290	210	325	230	25	825	242	435	475	345	75	90	9x17	324	324	468	270	242
TSAT-12/6-2	498	532	290	210	325	230	25	825	242	435	475	345	75	90	9x17	324	324	468	270	242
TSAT-12/6-3	498	532	290	210	325	230	25	845	242	435	475	345	75	90	9x17	324	324	468	270	242
TSAT-15/7-1	583	632	348	269	400	265	25	905	284	494	535	404	75	90	9x17	406	406	553	329	301
TSAT-15/7-1,5	583	632	348	269	400	265	25	925	284	494	535	404	75	90	9x17	406	406	553	329	301
TSAT-15/7-2	583	632	348	269	400	265	25	925	284	494	535	404	75	90	9x17	406	406	553	329	301
TSAT-15/7-3	583	632	348	269	400	265	25	945	284	494	535	404	75	90	9x17	406	406	553	329	301
TSAT-15/7-4	583	632	348	269	400	265	25	945	284	494	535	404	75	90	9x17	406	406	553	329	301
TSAT-18/9-1,5	694	756	415	301	475	323	25	1050	341	526	566	482	75	90	9x17	520	608	664	361	333
TSAT-18/9-2	694	756	415	301	475	323	25	1050	341	526	566	482	75	90	9x17	520	608	664	361	333
TSAT-18/9-3	694	756	415	301	475	323	25	1070	341	526	566	482	75	90	9x17	520	608	664	361	333
TSAT-18/9-4	694	756	415	301	475	323	25	1070	341	526	566	482	75	90	9x17	520	608	664	361	333
TSAT-18/9-5,5	694	756	415	301	475	323	25	1095	341	526	566	482	75	90	9x17	520	608	664	361	333

Mitat mm

TSAT
Standardi
syöttö RD 90



	A	B	B1	B2	C	øD	E	øe	H	H1	K	K1	L	M	N	O	P	Q	V	X	x
TSAT-20/10-2	843	963	35	523	330	575	375	35	1255	440	620	670	603	100	110	9x17	646	811	798	410	370
TSAT-20/10-3	843	963	35	523	330	575	375	35	1275	440	620	670	603	100	110	9x17	646	811	798	410	370
TSAT-20/10-4	843	963	35	523	330	575	375	35	1275	440	620	670	603	100	110	9x17	646	811	798	410	370
TSAT-20/10-5'5	843	963	35	523	330	575	375	35	1300	440	620	670	603	100	110	9x17	646	811	798	410	370
TSAT-22/11-3	913	1046	35	569	358	615	400	35	1355	477	648	700	693	100	110	9x17	716	894	868	438	398
TSAT-22/11-4	913	1046	35	569	358	615	400	35	1355	477	648	700	693	100	110	9x17	716	894	868	438	398
TSAT-22/11-5'5	913	1046	35	569	358	615	400	35	1280	477	648	700	693	100	110	9x17	716	894	868	438	398
TSAT-25/13-4	998	1161	35	642	412	695	423	35	1470	519	701	750	793	100	110	9x17	801	1009	953	492	452
TSAT-25/13-5'5	998	1161	35	642	412	695	423	35	1495	519	701	750	793	100	110	9x17	801	1009	953	492	452
TSAT-30/14-5'5	1206	1400	35	776	474	835	515	40	1735	624	764	815	933	100	110	9x17	1009	1248	1161	554	514

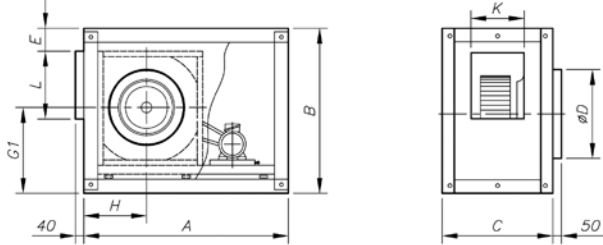


	A	B	B1	B2	C	øD	E	F	G	øe	H	H1	K	K1	L	M	N	O	P	Q	V	X	x
TSAT-20/10-7,5	843	963	35	523	330	575	375	35	1350	35	1340	440	620	670	603	100	110	9x17	646	811	798	410	370
TSAT-22/11-7,5	913	1046	35	569	358	615	400	35	1435	35	1420	477	648	700	693	100	110	9x17	716	894	868	438	398
TSAT-22/11-10	913	1046	35	569	358	615	400	35	1435	35	1420	477	648	700	693	100	110	9x17	716	894	868	438	398
TSAT-22/11-15	913	1046	35	569	358	615	400	35	1435	35	1480	477	648	700	693	100	110	9x17	716	894	868	438	398
TSAT-22/11-20	913	1046	35	569	358	615	400	35	1435	35	1480	477	648	700	693	100	110	9x17	716	894	868	438	398
TSAT-22/11-25	913	1046	35	569	358	615	400	35	1435	35	1565	477	648	700	693	100	110	9x17	716	894	868	438	398
TSAT-25/13-7,5	998	1161	35	642	412	695	423	35	1515	35	1540	519	701	750	793	100	110	9x17	801	1009	953	492	452
TSAT-25/13-10	998	1161	35	642	412	695	423	35	1515	35	1540	519	701	750	793	100	110	9x17	801	1009	953	492	452
TSAT-25/13-15	998	1161	35	642	412	695	423	35	1515	35	1565	519	701	750	793	100	110	9x17	801	1009	953	492	452
TSAT-25/13-20	998	1161	35	642	412	695	423	35	1515	35	1565	519	701	750	793	100	110	9x17	801	1009	953	492	452
TSAT-25/13-25	998	1161	35	642	412	695	423	35	1515	35	1680	519	701	750	793	100	110	9x17	801	1009	953	492	452
TSAT-30/14-7,5	1206	1400	35	776	474	835	515	35	1765	40	1775	624	764	815	933	100	110	9x17	1009	1248	1161	554	514
TSAT-30/14-10	1206	1400	35	776	474	835	515	35	1765	40	1775	624	764	815	933	100	110	9x17	1009	1248	1161	554	514
TSAT-30/14-15	1206	1400	35	776	474	835	515	35	1765	40	1835	624	764	815	933	100	110	9x17	1009	1248	1161	554	514
TSAT-30/14-20	1206	1400	35	776	474	835	515	35	1765	40	1835	624	764	815	933	100	110	9x17	1009	1248	1161	554	514
TSAT-30/14-25	1206	1400	35	776	474	835	515	35	1765	40	1925	624	764	815	933	100	110	9x17	1009	1248	1161	554	514

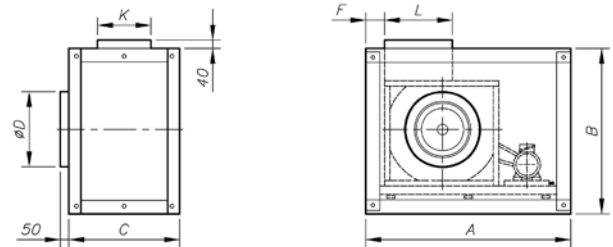
Mitat mm

CJTSA

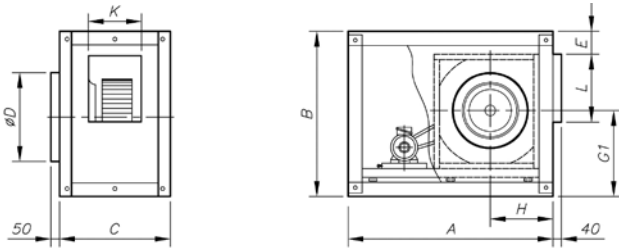
Standardi syöttö vaakasuora impulssi (H) RD-90



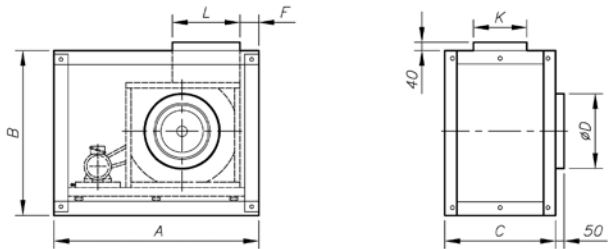
Pystysuora impulssi pyynnöstä (V) RD-0



Vakaasuora impulssi pyynnöstä (H) LG-90



Pystysuora impulssi pyynnöstä (V) LG-0

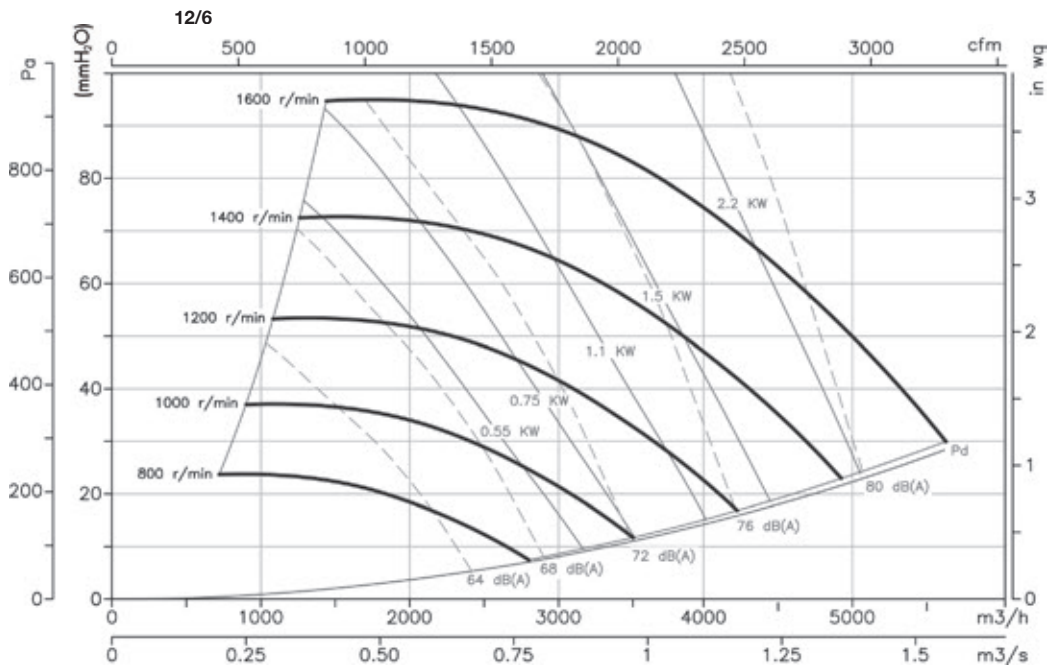


	A	B	C	ØD	E	E	F	G1	G1	H	L	L	K
CJTSA-12/6-H	850	650	540	330	74	-	-	288	-	288	346	-	210
CJTSA-12/6-V	850	650	540	330	-	-	30	318	-	328	346	-	210
CJTSA-15/7-H	1000	755	600	400	74	-	-	328	-	328	411	-	270
CJTSA-15/7-V	1000	755	600	400	-	-	30	378	-	383	411	-	270
CJTSA-18/9-H	1200	875	620	480	74	-	-	383	-	388	491	-	305
CJTSA-18/9-V	1200	875	620	480	-	-	30	433	-	448	491	-	305
CJTSA-20/10-H	1485	1175	730	565	175	120	-	475	530	440	613	605	343
CJTSA-20/10-V	1485	1175	730	565	-	-	75	535	-	585	613	-	343
CJTSA-22/11-H	1570	1250	760	615	165	110	-	510	565	470	708	700	373
CJTSA-22/11-V	1570	1250	760	615	-	-	75	570	-	640	708	-	373
CJTSA-25/13-H	1610	1375	820	685	175	120	-	550	605	495	803	795	423
CJTSA-25/13-V	1610	1375	820	685	-	-	75	625	-	705	803	-	423
CJTSA-30/14-H	1845	1600	855	820	160	95	-	655	710	580	943	935	488
CJTSA-30/14-V	1845	1600	855	820	-	-	75	760	-	825	943	-	488

Ominaiskäyrät

Q= Virtausnopeus m³/h, m³/s ja cfm

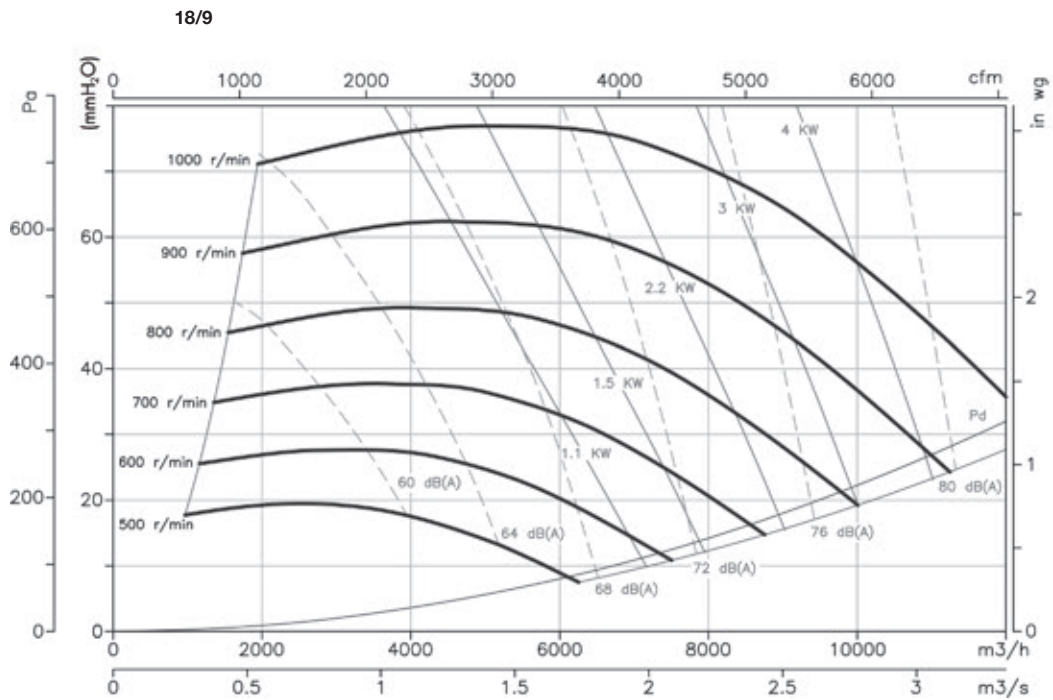
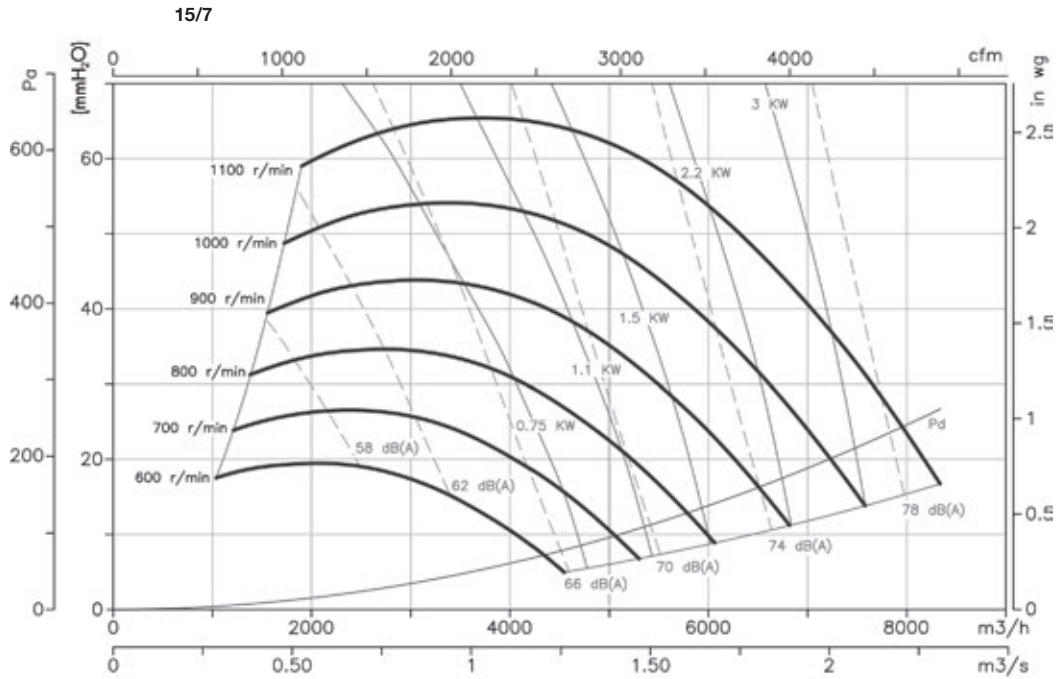
Pe= staattinen paine mm H₂O, Pa ja inwg



Ominaiskäyrät

Q= Virtausnopeus m³/h, m³/s ja cfm

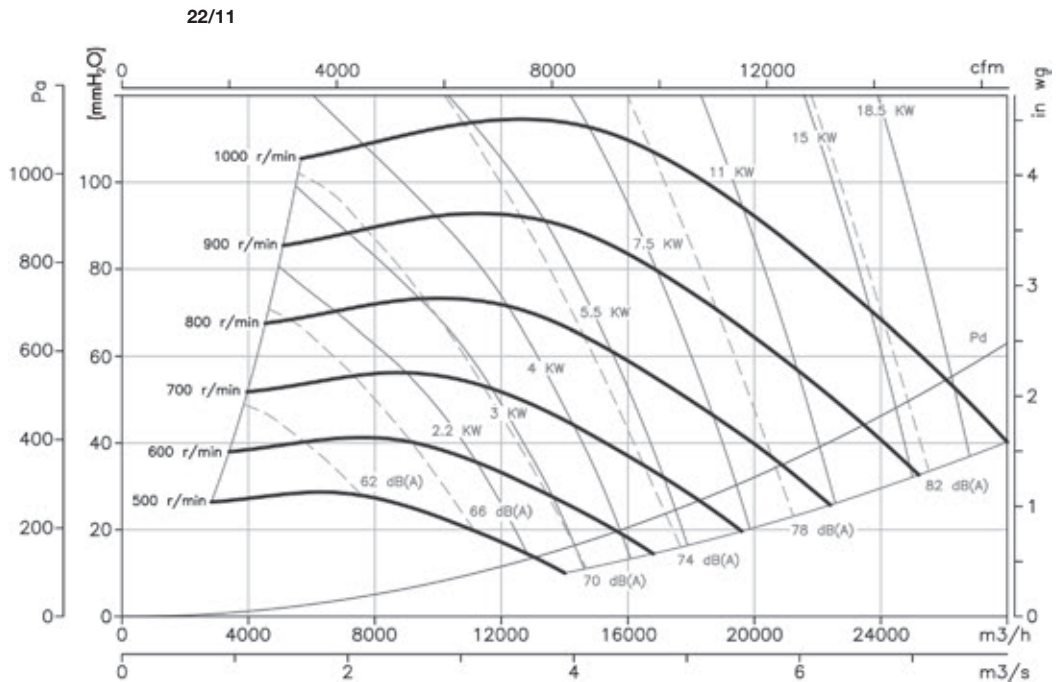
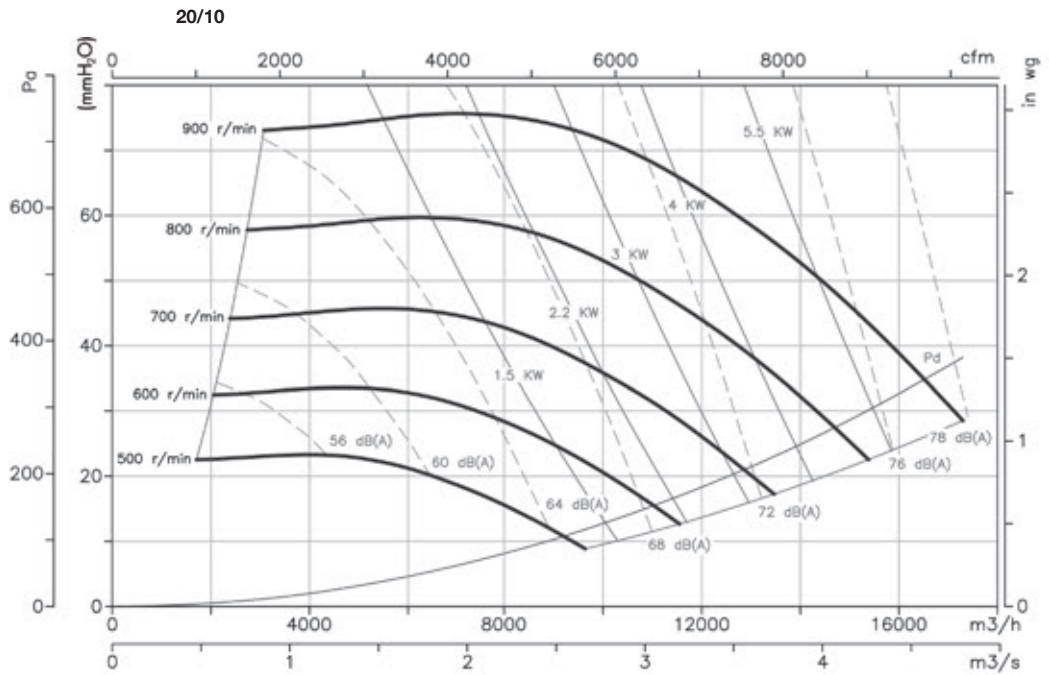
Pe= staattinen paine mm H₂O, Pa ja inwg



Ominaiskäyrät

Q= Virtausnopeus m³/h, m³/s ja cfm

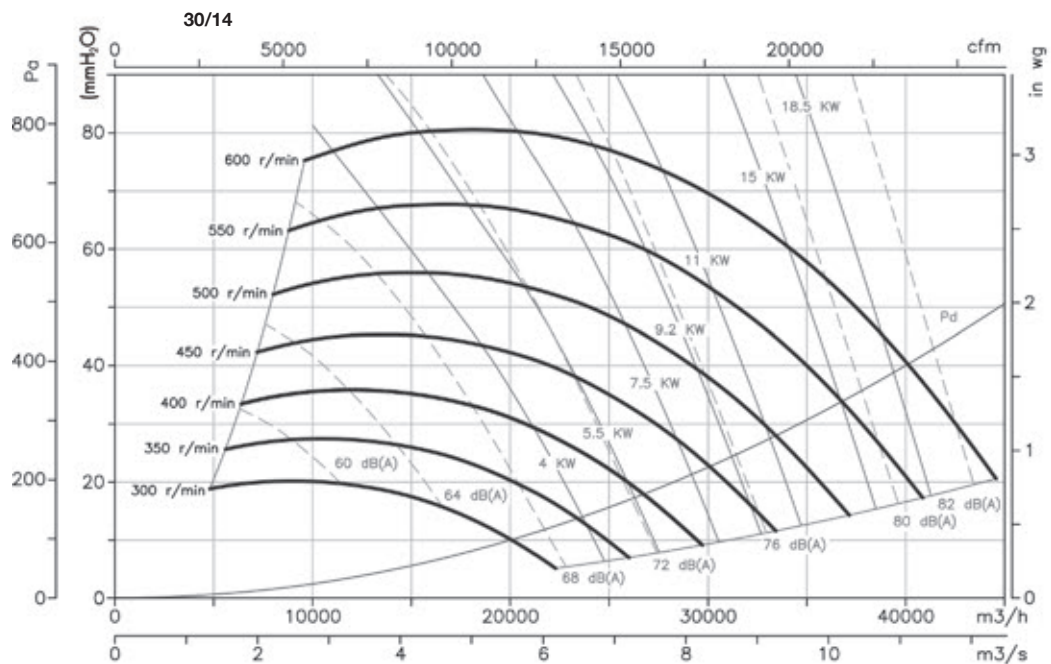
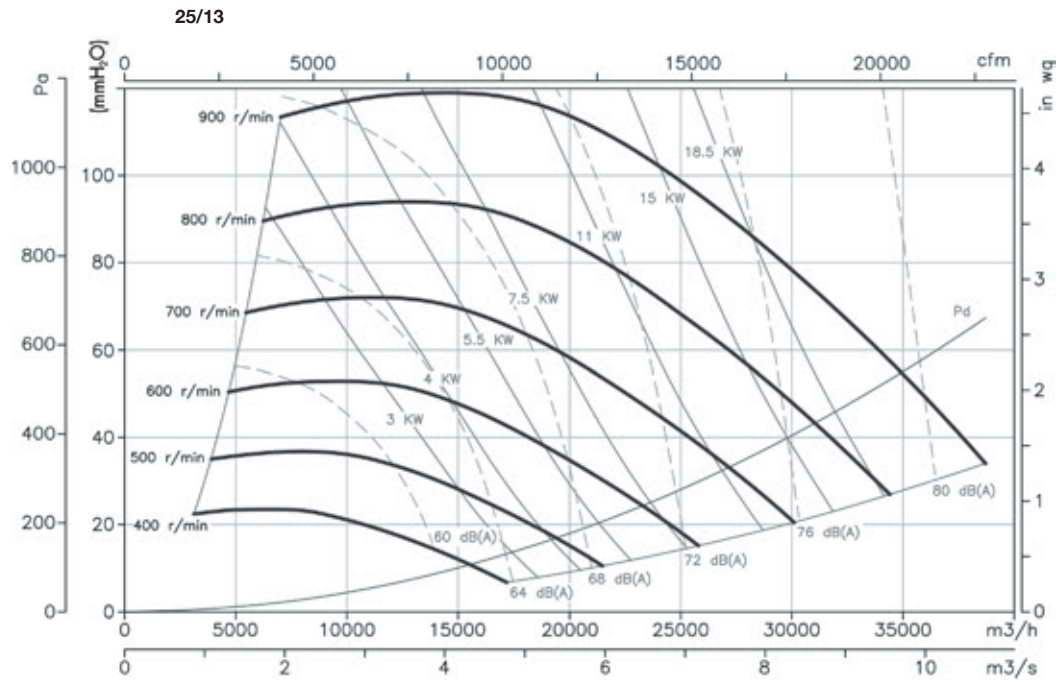
Pe= staattinen paine mm H₂O, Pa ja in wg



Ominaiskäyrät

Q= Virtausnopeus m³/h, m³/s ja cfm

Pe= staattinen paine mm H₂O, Pa ja inwg



Lisävarusteet

Katso lisävarusteet-osio.



INT

C2V

RM

VSD3/A-RFT

AET

VIS

TEJ