

TUB

Inline kanavapoistopuhaltimet, joissa on irrotettava runko ja pieni koko korkeille lämpötiloille (250 °C), suunniteltu toimimaan savupiipun sisällä.



- Puhallin:**
- Teräslevykotelo.
 - Siipipyörä jossa siivet valmistettu galvanoidusta levyteräksestä.
 - Sulkeminen, joka mahdollistaa rungon poiston helposti ja nopeasti.
 - Ulkoinen liitäntälaatikko.

- Moottori:**
- Moottorit, joissa on pitkäikäiset kuulalaakerit ja IPX4-suojaus.
 - Yksivaiheinen 220/-240 V 50 Hz.
 - Käyttölämpötila: -10 °C +250 °C.

- Viimeistely:**
- Korroosiota kestävä viimeistely lämmönkestävälle maalille.

Tilauskoodi



TUB: Inline kanavapoistopuhaltimet, joissa on irrotettava runko ja pieni koko korkeille lämpötiloille (250 °C)

Suuttimen halkaisija mm

Lisävarusteet

Katso lisävarusteet-osio.

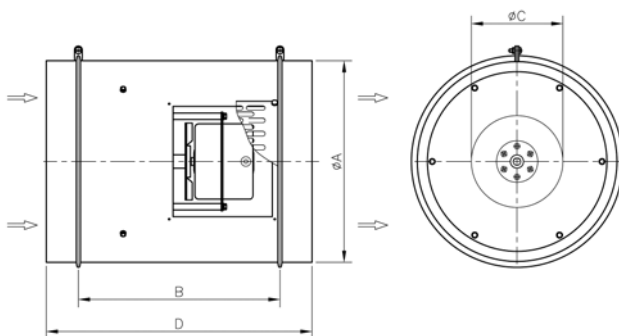


Tekniset ominaisuudet

	Nopeus (rpm)	Maks. sallittu virta 220-240 V	Maks. sähköteho (kW)	Suurin virtausnopeus (m³/h)	Heijastava äänenvoimakkuus (*) (dBA)	Keskim. paino (kg)
TUB-200	2780	0,30	0,068	250	39	7
TUB-225	2765	0,32	0,075	330	41	8
TUB-250	2760	0,35	0,080	400	43	9
TUB-315	2600	0,85	0,180	830	48	13

(*) Heijastavat äänen painetasot saatu vapaassa kentässä 3 metrin etäisyydeltä, jossa on jäykkiä sisääntulo-/poistoputkia.

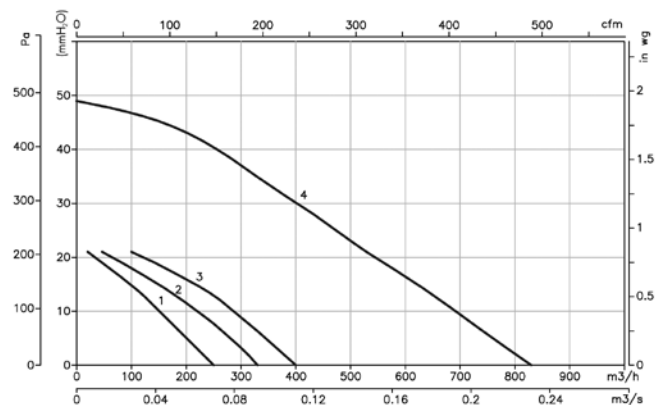
Mitat mm



	øA	B	øC	D
TUB-200	200	255	116.5	355
TUB-225	225	255	116.5	355
TUB-250	250	255	116.5	355
TUB-315	315	315	142.5	415

Ominaiskäyrät

Q= virtausnopeus m³/t, m³/s ja cfm.
Pe= staattinen paine mm H₂O, Pa ja inwg



1: TUB-200 3: TUB-250
2: TUB-225 4: TUB-315